

リフターBXシリーズ クリーンボーイⅡ

BXS50

ステンレス仕様
※2019年11月以降

部品表

初版発行年月	2024年9月
改訂版発行年月	2025年4月
改訂版発行年月	2026年1月
改訂版発行年月	
改訂版発行年月	
改訂版発行年月	

2025年4月改訂箇所

価格改定

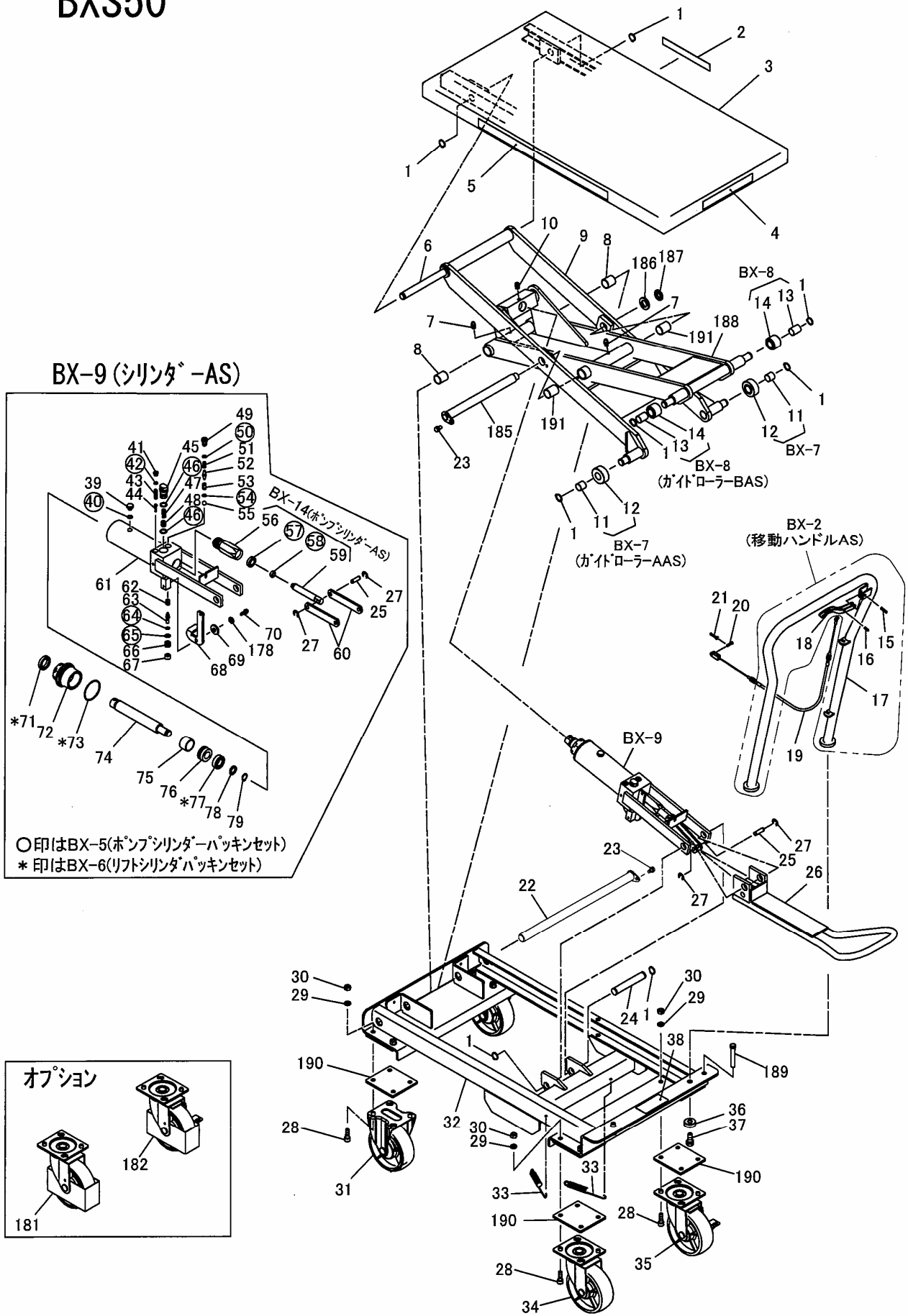
2026年1月改訂箇所

価格欄表記変更				
5	38	15004200	ネームプレート	備考・価格追記

目次

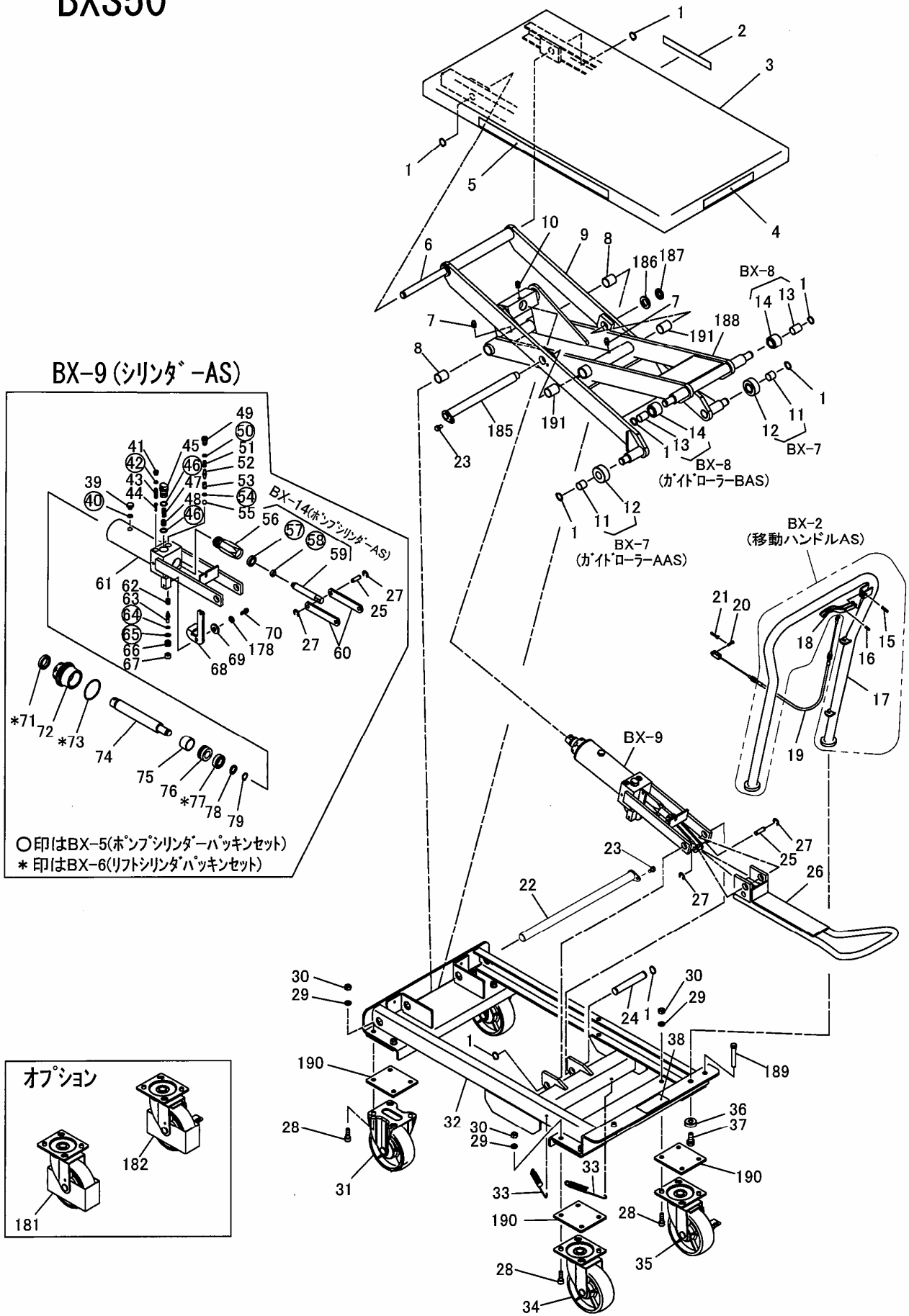
BXS50	4~7
-------------	-----

BXS50



図番	部品コード	品名	規格	変更時期・備考	単価(税別)			製品使用数 (参考)
BX-2	71000130	移動ハンドルAS	15~18		お問い合わせください			1
BX-5	71000190	ポンプシリンダーハックセット	40・42・46・50・54・ 57・58・64・65					1
BX-6	76003940	リフトシリンダーハックセット	71・73・77					1
BX-7	05003940	ガイドローラーAAS	11・12		お問い合わせください			2
BX-8	05003960	ガイドローラーBAS	13・14		お問い合わせください			2
BX-9	71000180	シリンダーAS	25・27・39~79・178		お問い合わせください			1
BX-14	71000170	ポンプシリンダーAS	56~59		お問い合わせください			1
1	80845012	軸用C型止メ輪	RRO20ステンレス					8
2	52606403	ビシヤモンシール	ラミネート 30X120					1
3	受注不可	テーブルヘア			受注不可			1
4	52605200	能力表示シール						1
5	52611551	コーションシール	ビークラミネート					1
6	15004220	アウタリンクシャフト	(SUS304)		お問い合わせください			1
7	80827007	グリスニップル	GNAM6X0.75	クロームメッキ付	お問い合わせください			2
8	81772530	ドライブシャフトLFブッシュ	LFB-2530					2
9	受注不可	アウタリンクヘア			受注不可			1
10	90961812	6角穴付止メネジ	HSS0812ステンクホミ		お問い合わせください			1
11	10215181	メタルブッシュ A						2
12	15004920	ガイドローラーA	50R-21(SUS304)		お問い合わせください			2
13	10215191	メタルブッシュ B						2
14	15004940	ガイドローラーB	38R-30(SUS304)		お問い合わせください			2
15	90810622	ロールピン	SRP0622ステンレス					1
16	90810514	ロールピン	SRP0514ステンレス					1
17	00058760	移動ハンドルヘア			お問い合わせください			1
18	12635000	コントロールレバー	(SUS304)					1
19	15004280	コントロールケーブルセット			お問い合わせください			1
20	10028200	ニ又ピン	7R-22 (SUS304)					1
21	80654166	スナップピン	3E15ステンレス					1
22	05004100	インナリンクシャフトヘア	(SUS304)		お問い合わせください			1
23	90890816	座金付6角ボルト	HBS0815ステンレス		お問い合わせください			2
24	15003180	シリンダー支点ピン	20R-122 (SUS304)					1
25	15004240	ポンプリンクピン	10R-35.5(SUS304)		お問い合わせください			2
26	05004080	ペダルヘア	(SUS304)		お問い合わせください			1
27	80847807	E型止メ輪	E7ステンレス					4
28	90921031	6角穴付ボルト	HSB1030ステンレス		お問い合わせください			16
29	90930611	ハネ座金	SW10ステンレス					16
30	90929910	6角ナット	HN10ステンレス					16
31	85002517	固定キャスター	A62503NL#304					2
32	受注不可	フレームヘア			受注不可			1
33	15004260	ペダルハネ			お問い合わせください			2
34	85002537	自在キャスター	A62501NL#304					1
35	85002538	自在キャスター	A62502NL#3041	ストッパー付				1
36	10028040	移動ハンドル取付座金	34R-12 (SUS304)		お問い合わせください			2
37	90891231	座金付6角ボルト	HBS1230ステンレス		お問い合わせください			2
38	15004200	ネームプレート		機番連絡下さい				1
39	10051700	プラグ	17H-1 5(SUS304)					1
40	80800260	Oリング	9.5X3					1
41	10051740	リリフプラグ	14R-10 (SUS304)					1
42	80800003	Oリング	P8-1B					1
43	52611830	リリフスプリング						1
44	10303601	鋼球押エ 3/16A付						1
45	10028900	フロートコントロールハウジング	26R-41 (SUS304)					1
46	80800516	Oリング	P16-1B					2
47	52611200	フロートコントロールスプリング						1
48	12611630	フロートコントロールスプール	13R-14.5					1
49	10028940	バックバルブスクリュー	16R-23.2 (SUS304)					1
50	80800008	Oリング	P10					1
51	52003493	バルブスプリング						1
52	12003473	コーン						1

BXS50



部品価格表使用上のご注意

- この部品表は、仕様変更のため予告なく内容を変更することがあります。そのため、記載された内容と実物の形状が異なる場合がありますのでご注意ください。
- 部品ご注文の際は、品番と品名を必ず明記して下さい。品番のご指定のないとき、または機体番号及び製造年月のご連絡がない場合は、万一ご注文品と異なる部品を納入した場合でも当社は責任を負いませんのでご了承下さい。
- アッセンブリーの構成部は、BX1等の専用アッセンブリーコードでご注文下さい。
- 品名にある〇〇〇〇ペアとは2個以上の単体部品を溶接し、1個の部品にしたものを言います。
- 当製品の補充部品は生産中止後、10年まで供給させていただきますが、補充部品供給可能期間内にあっても供給できない部品(例えば部品コード欄に受注不可とあるもの)もありますのでご了承願います。
- 補充部品の保証期間は弊社出荷(納品)後、3ヶ月間とさせていただきますのでご了承願います。



会社ホームページはこちら
<https://bishamon.co.jp/>



●ご注文・納期・価格のお問合せ先
本社営業部
✉ sales@bishamon.co.jp
☎ 0566-53-1126
📠 0566-53-1844

●技術的なお問合せ先
カスタマーサポート
✉ support@bishamon.co.jp
☎ 0566-53-2281
📠 0566-53-1617

本社 〒444-1394 愛知県高浜市本郷町4-3-21 TEL.0566-53-1126 FAX.0566-53-1844
東京 〒146-0083 東京都大田区千鳥2-2-12 TEL.03-3759-9722 FAX.03-3759-9723
大阪 〒537-0002 大阪府大阪市東成区深江南2-3-22 TEL.06-6747-7617 FAX.06-6747-7618

その他営業所 ホームページをご確認ください。