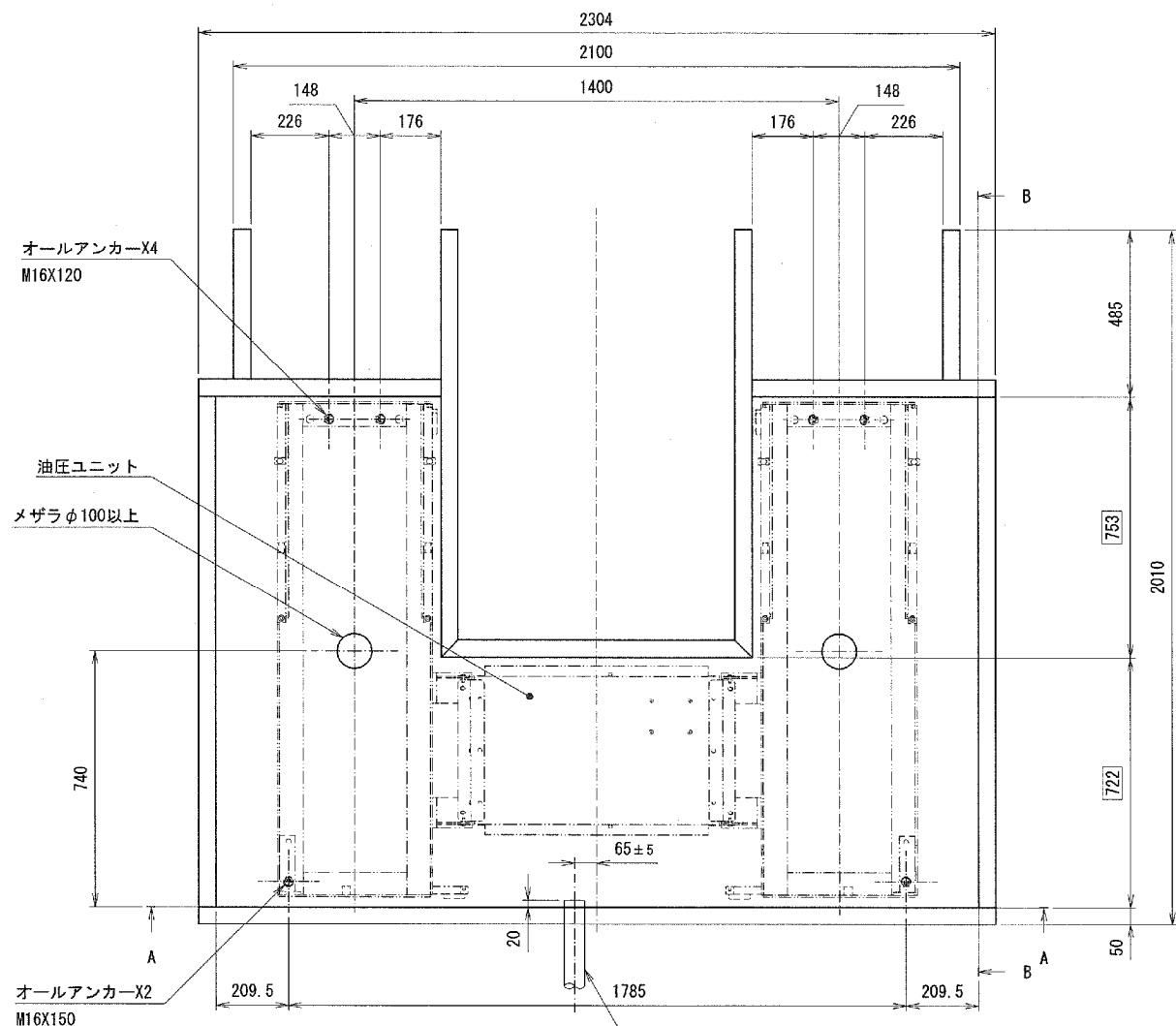
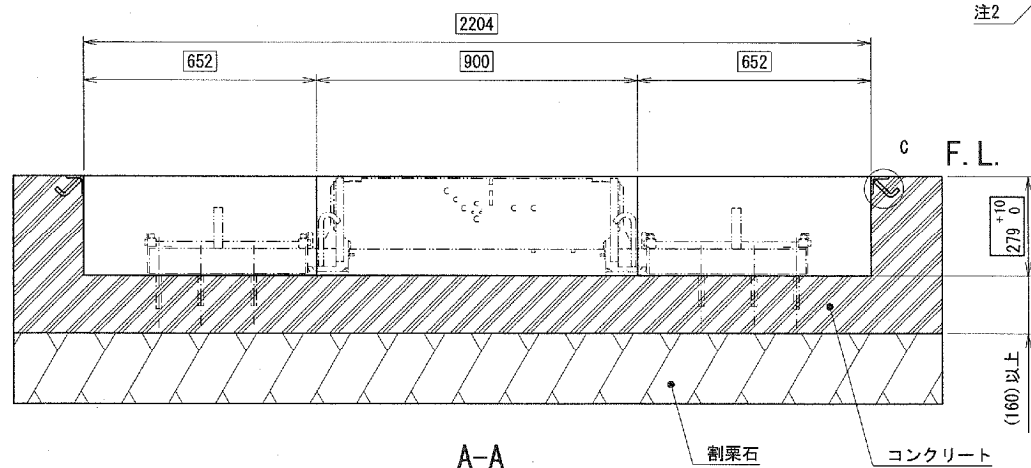
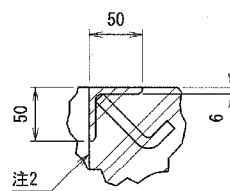


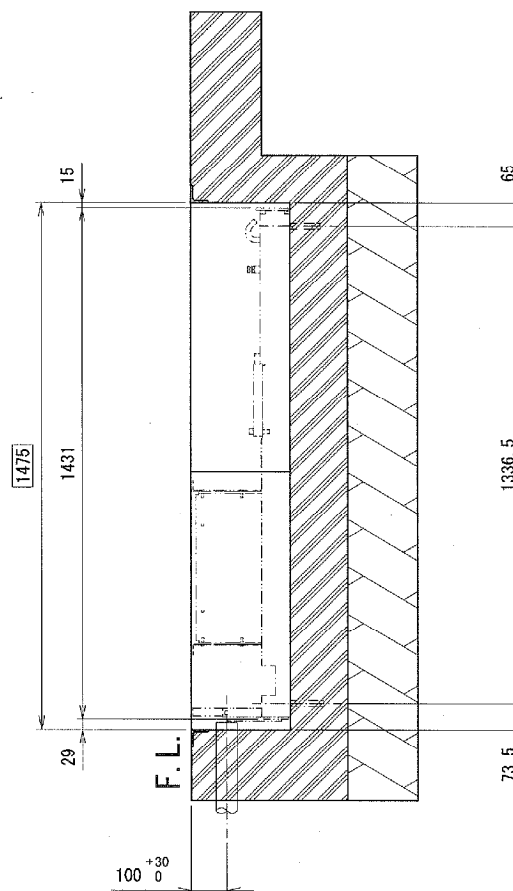
車両進入方向



- ・モーターケーブル
- ・エアチューブA(黒)
- ・SOL2ケーブル

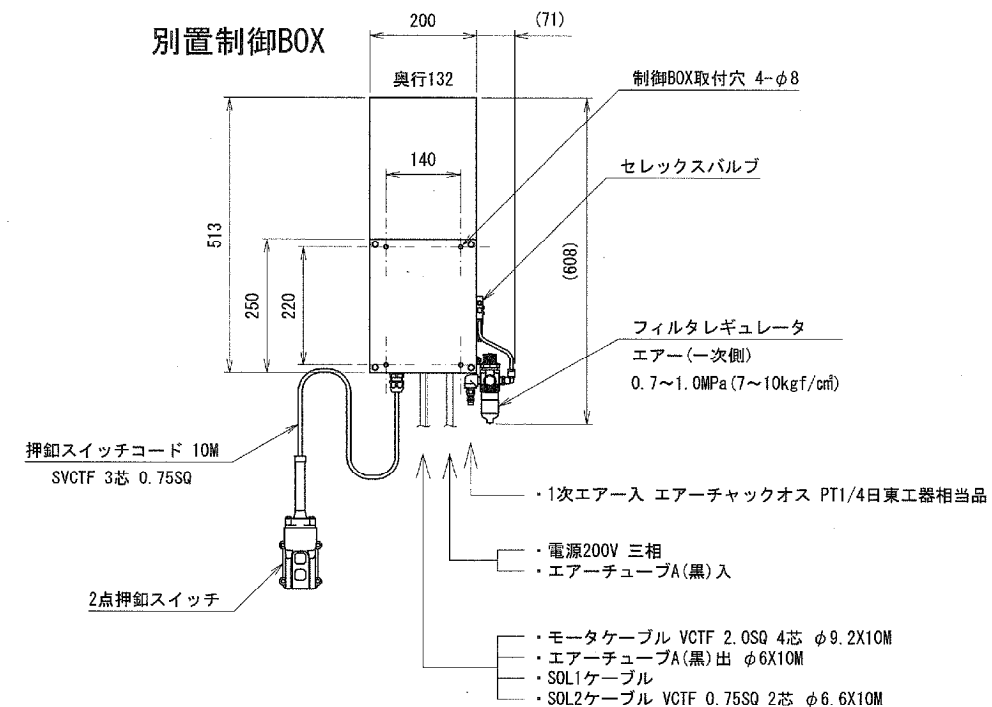


A-A



B-B

別置制御BOX



現地手配品

- ピット用コーナーアングル、山形鋼 t6X50X50 11m以上
- 配線、エア用CD管 (CD28)
- 電源用コード 4芯2SQ以上
- 1次側エア配管3/8以上 0.7~1.0MPa (7~10kgf/cm²)

注:基礎工事のコンクリート工法及び寸法は、地盤の強弱により異なりますので
リフトフレーム下部に合計5.5トンの圧力が加えられても亀裂、破損、沈下等
起こらないよう施工のこと。

注:ピット内は水勾配を取り、完全に排水できること。

注:□で囲んだ寸法は、ピット外形寸法を示します。

注:本体、別置制御BOX間のエアホースは外径φ6X内径φ4を使用しています。

注:設置工事は設置要領書に従うこと。

注:()内寸法は参考。

注:コーナーアングルに防錆処理を施すこと。

注1:本体、別置制御BOX間は、9m以内のこと。

注2:コンクリートは山形鋼の面より内側へ出ないこと。

出図

26.07.02

技術部

株式会社スギヤス

BSC32KUV-ZM基礎図

BSC32KUV-ZM -022000-01

1 2 3 4 5 6 7 8 9 日付 2026/06/19

神原光 製 磯貝 日付尺度 FREE A2

記号 年月日 記事 担当承認 図