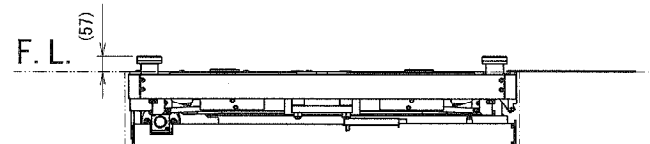
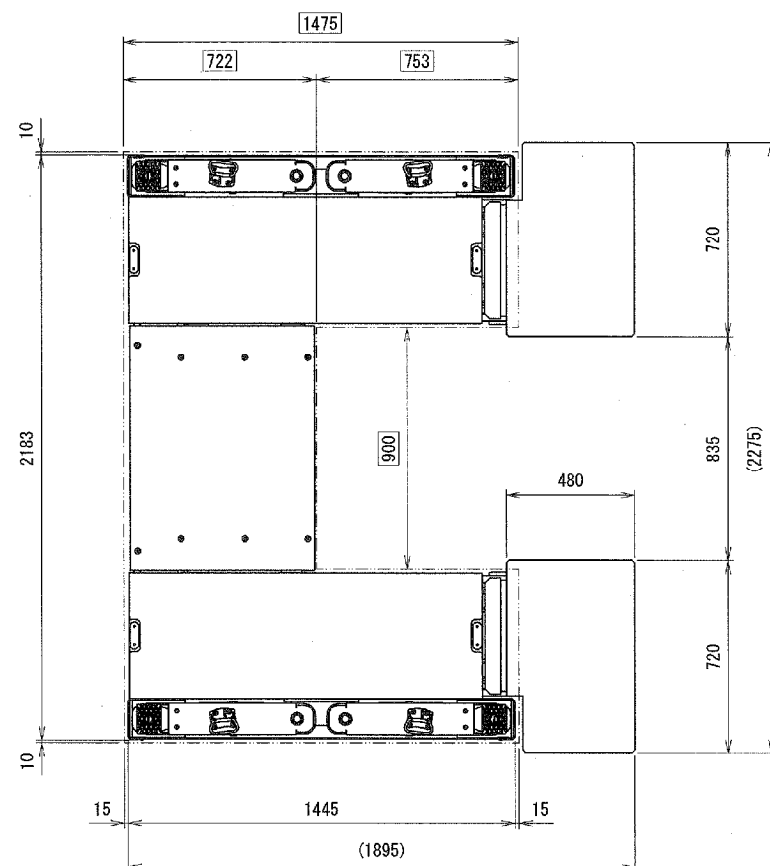
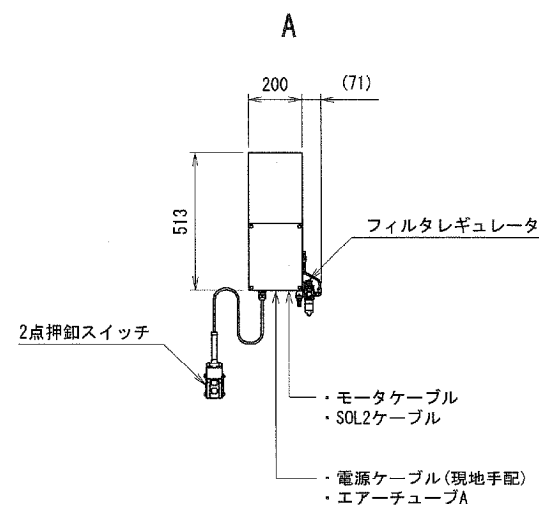
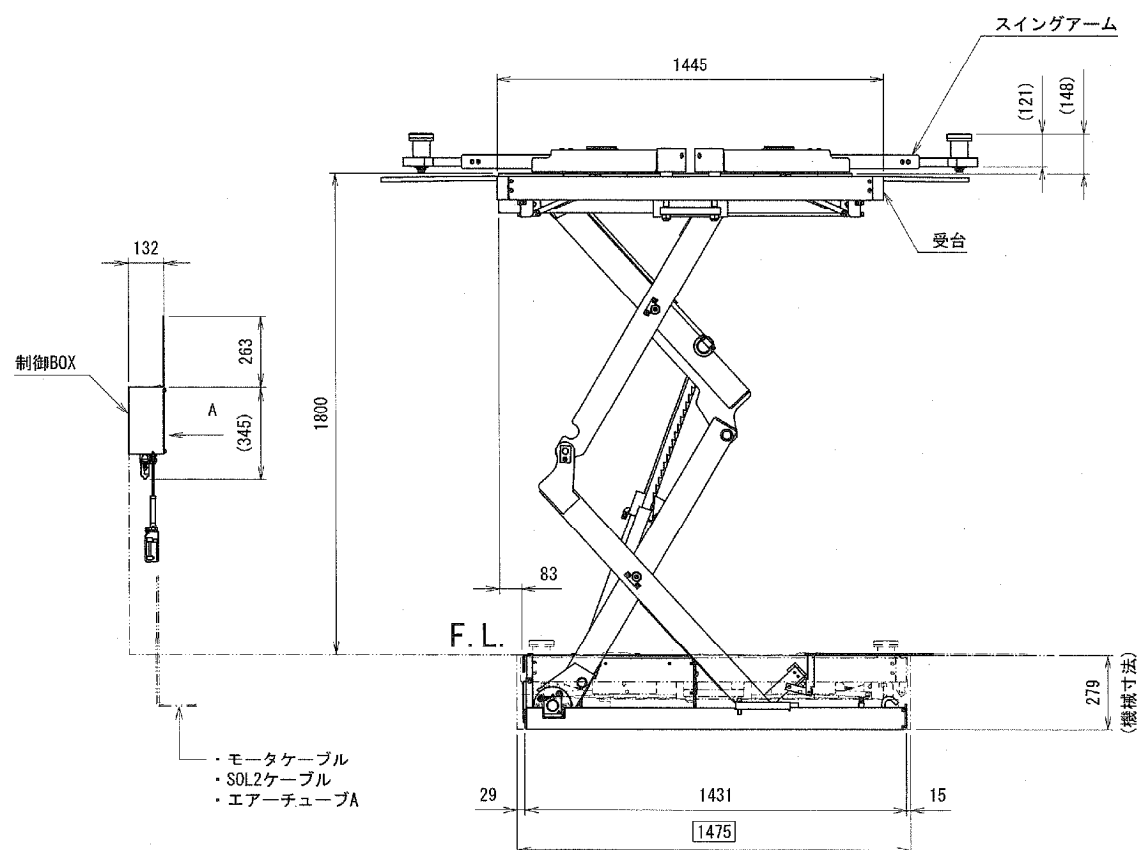


車両進入方向  
←



下限状態説明図



注:口の寸法はピット寸法です。  
注:本機は、洗車仕様ではありません。

仕様	
型式	BSC32KUV-ZM
能力	3200kg
揚程	1800mm
上昇時間 (3200kg 負荷時)	約43秒 (60Hz) 約52秒 (50Hz)
下降時間 (3200kg 負荷時)	約40秒
自重(リフト)	1300kg
車両重量 (含衝撃荷重)	3840kg
総重量	5140kg
電源	3相200V
モータ	2.2kW 4P・5分定格
駆動方法	電動油圧式
操作方法	押釦スイッチ
操作電圧	DC24V
オイル	ISO規格 VG32
総油量	13L
エア圧	0.7MPa

出図  
'26.07.02  
技術部

株式会社スギヤス	
品名	BSC32KUV-ZM仕様図
検図番号	BSC32KUV-ZM -021000-01
検図番号	1 2 3 4 5 6 7 8 9
検図番号	2026/06/19
製機	神原光 磯貝
日付	2026/06/19
開発	FREE
承認	A2

年月日	記事	担当承認
-----	----	------