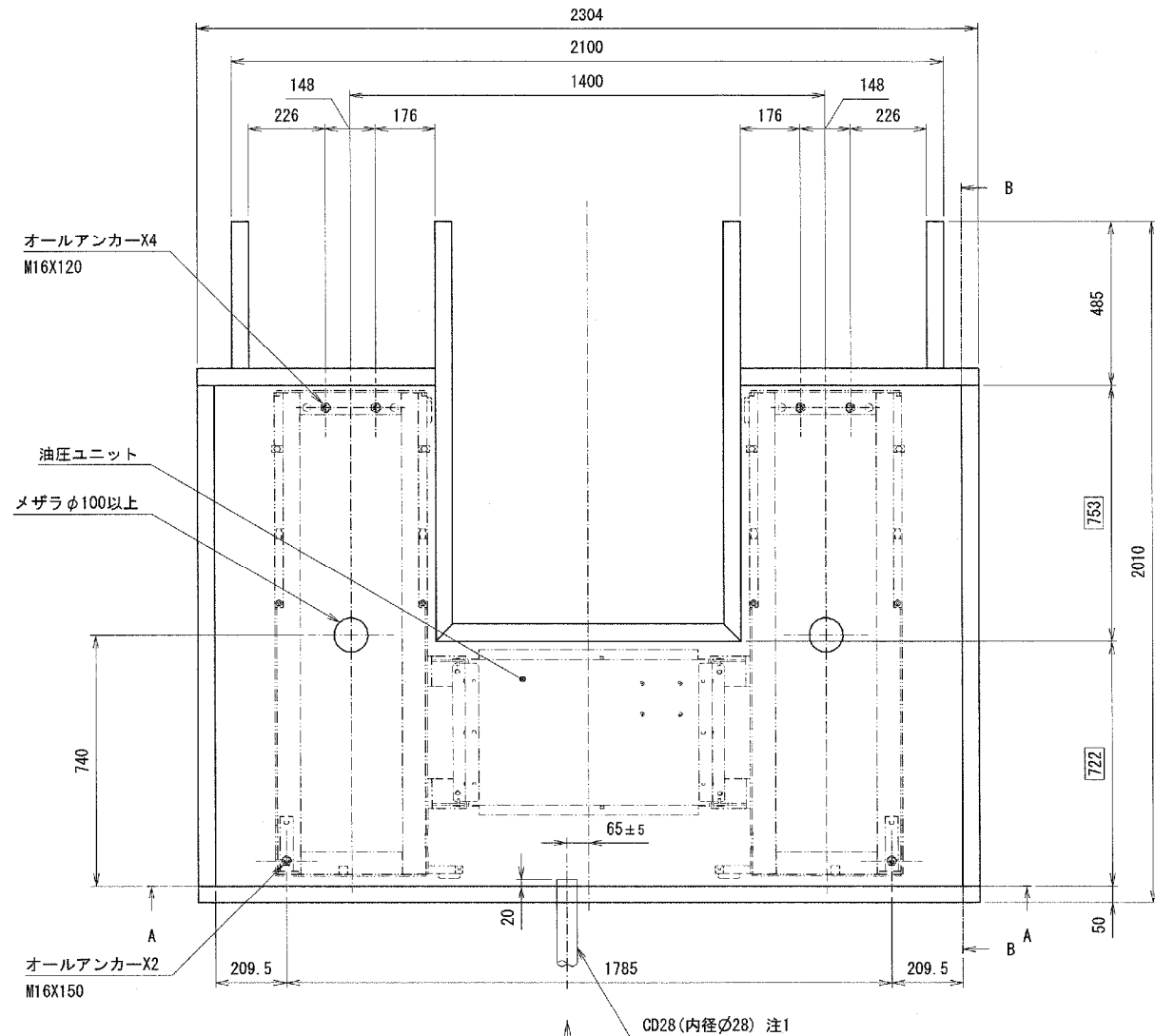
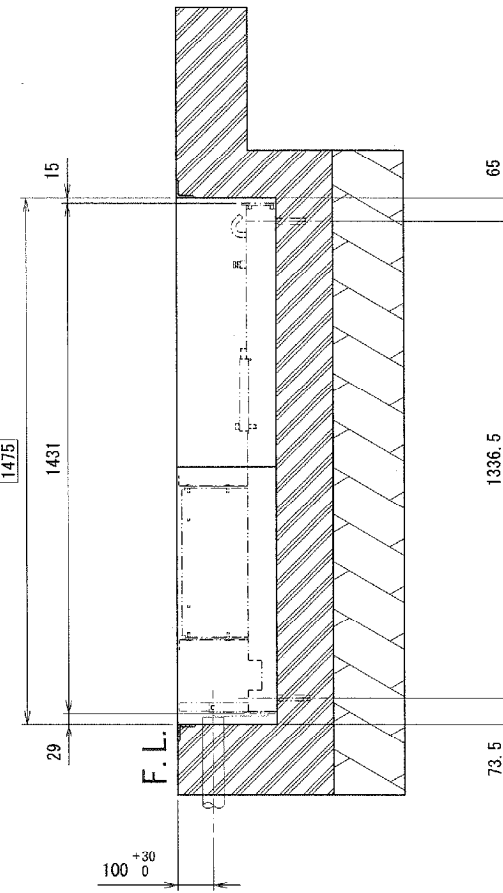
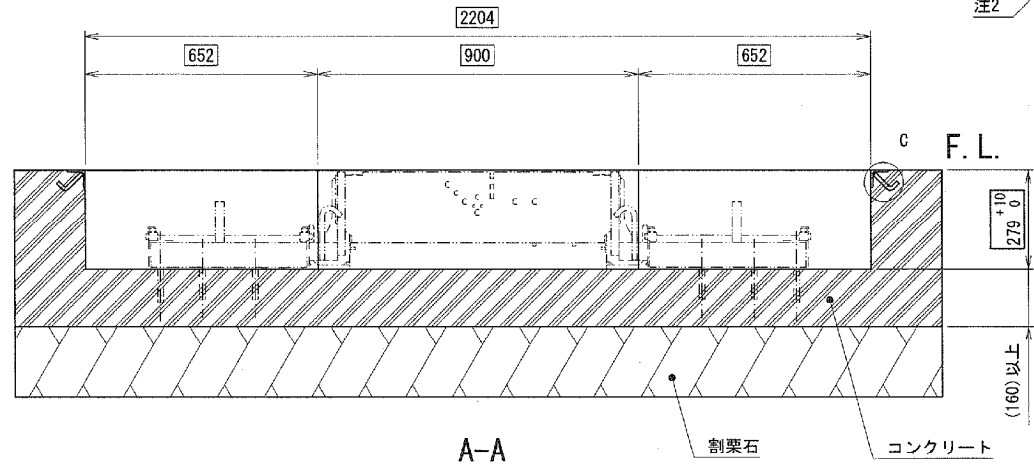
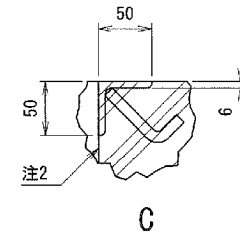


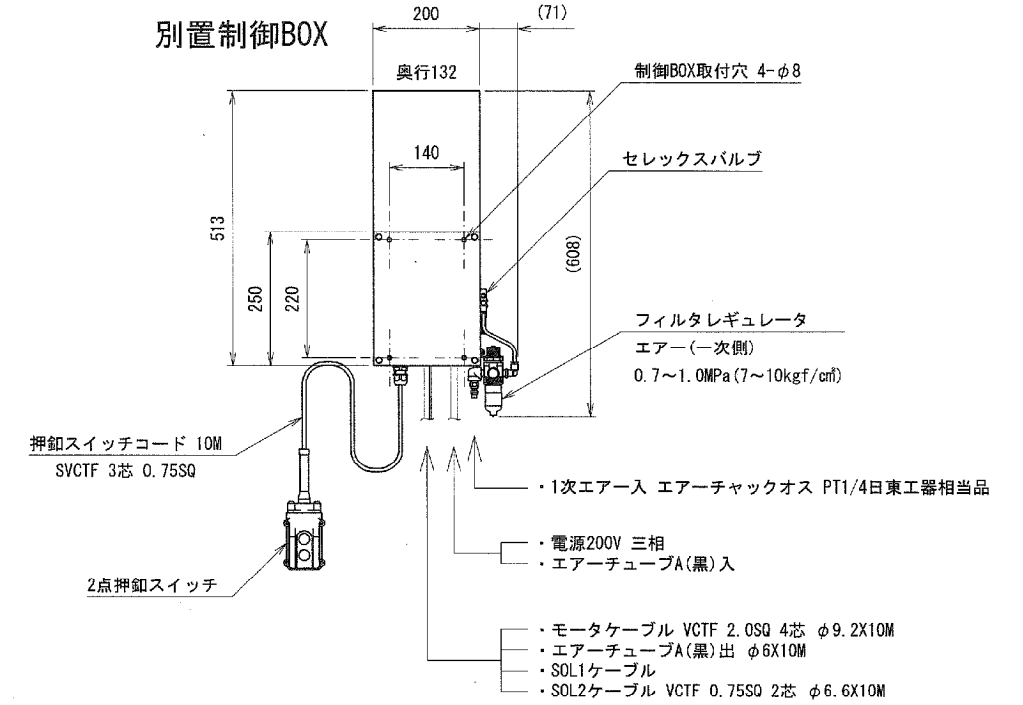
車輛進入方向



- ・モーターケーブル
- ・エアチューブA(黒)
- ・SOL2ケーブル



別置制御BOX



現地手配品

- ピット用コーナーアングル、山形鋼 t6X50X50 11m以上
- 配線、エア用CD管 (CD28)
- 電源用コード 4芯2SQ以上
- 1次側エア配管3/8以上 0.7~1.0MPa (7~10kgf/cm²)

注;基礎工事のコンクリート工法及び寸法は、地盤の強弱により異なりますので
リフトフレーム下部に合計5.5トンの圧力が加えられても亀裂、破損、沈下等
起こらないよう施工のこと。

注;ピット内は水勾配を取り、完全に排水できること。

注;口で囲んだ寸法は、ピット外形寸法を示します。

注;本体、別置制御BOX間のエアホースは外径φ6X内径φ4を使用しています。

注;設置工事は設置要領書に従うこと。

注;()内寸法は参考。

注1;本体、別置制御BOX間は、9m以内のこと。

注2;コンクリートは山形鋼の面より内側へ出ないこと。

出図
26.07.02
技術部

承認	株式会社スギヤス	
品名	MBSC32KUVL基礎図	
検図番号	MBSC32KUVL	-022000-01
検図	1 2 3 4 5 6 7 8 9	日付 2026/06/10
検図	淵田 製 磯貝	日付 FREE A2

訂正	年月日	記事	担当承認
----	-----	----	------