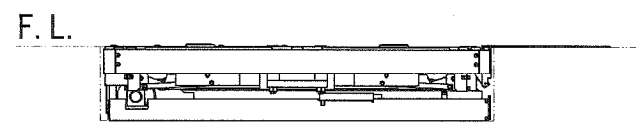
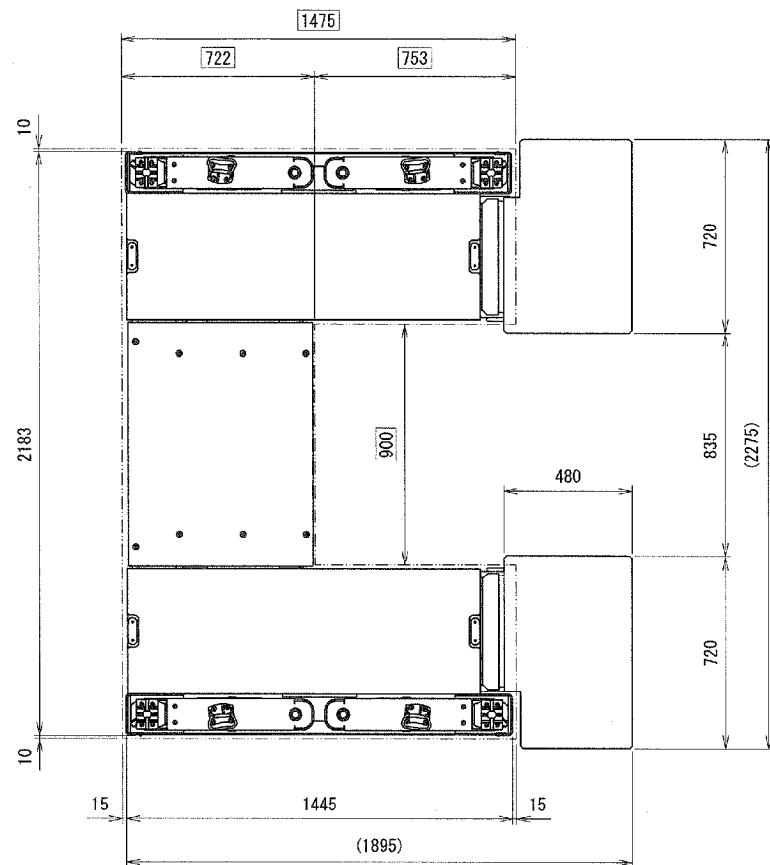
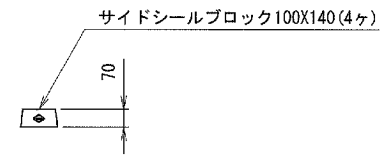
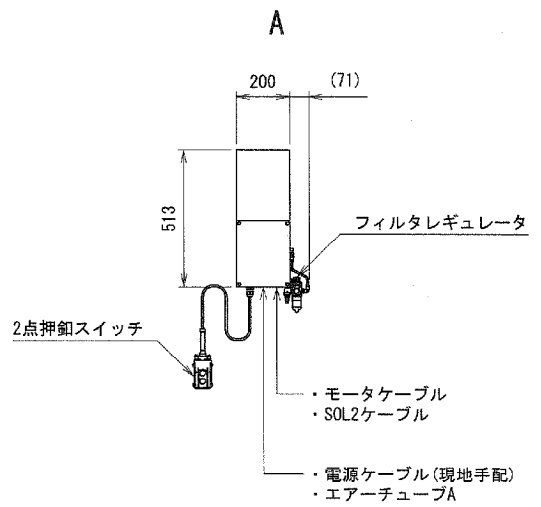
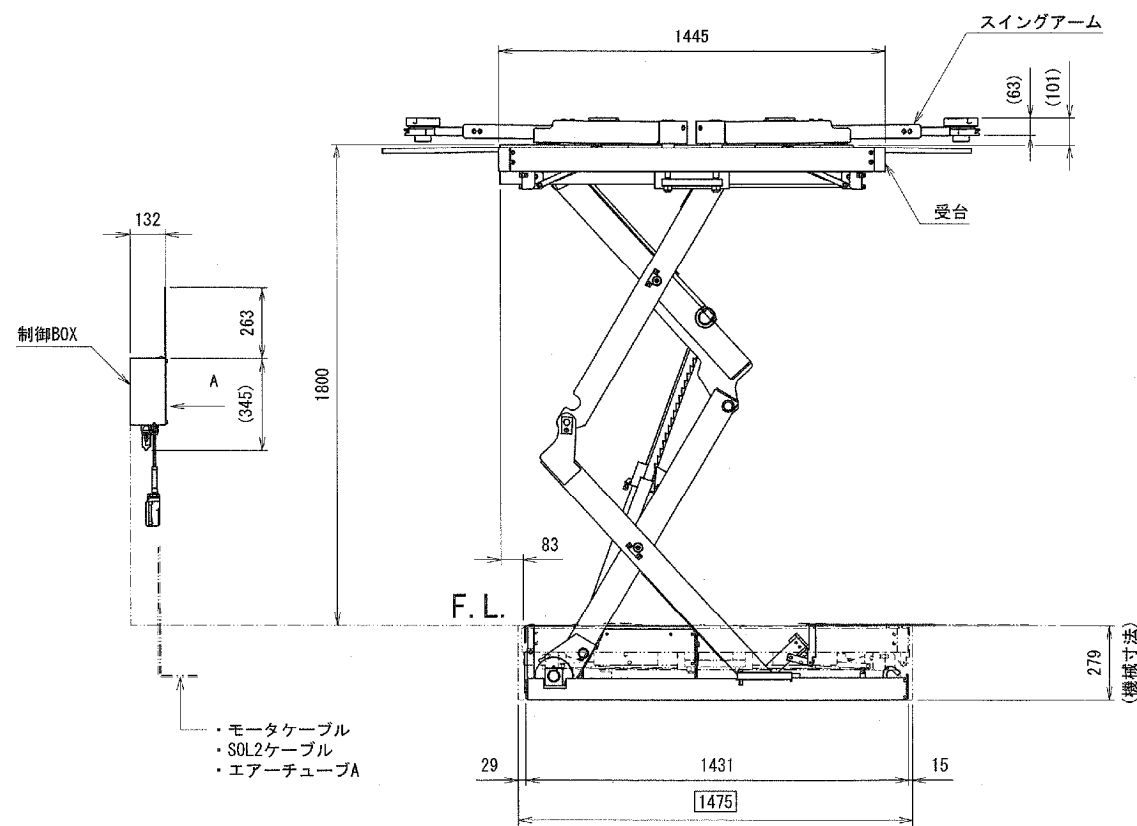


車両進入方向
←



下限状態説明図



注: □の寸法はピット寸法です。

仕様	
型式	MBSC32KUVL
能力	3200kg
揚程	1800mm
上昇時間 (3200kg 負荷時)	約43秒 (60Hz) 約52秒 (50Hz)
下降時間 (3200kg 負荷時)	約40秒
自重(リフト)	1300kg
車両重量 (含衝撃荷重)	3840kg
総重量	5140kg
電源	3相200V
モータ	2.2kW 4P・5分定格
駆動方法	電動油圧式
操作方法	押釦スイッチ
操作電圧	DC24V
オイル	ISO規格 VG32
総油量	13L
エア圧	0.7MPa

出図
26.07.02
技術部

承認	26.6.30	株式会社スギヤス	
品名	MBSC32KUVL仕様図		
図番	MBSC32KUVL -021000-01		
検	1 2 3 4 5 6 7 8 9	日付	2026/06/10
検	淵田	製	機員
検		日付	2026/06/10
検		尺	FREE
検		度	A2

記号 年月日 記事 担当承認