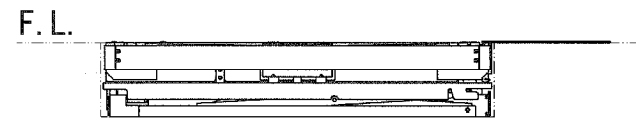
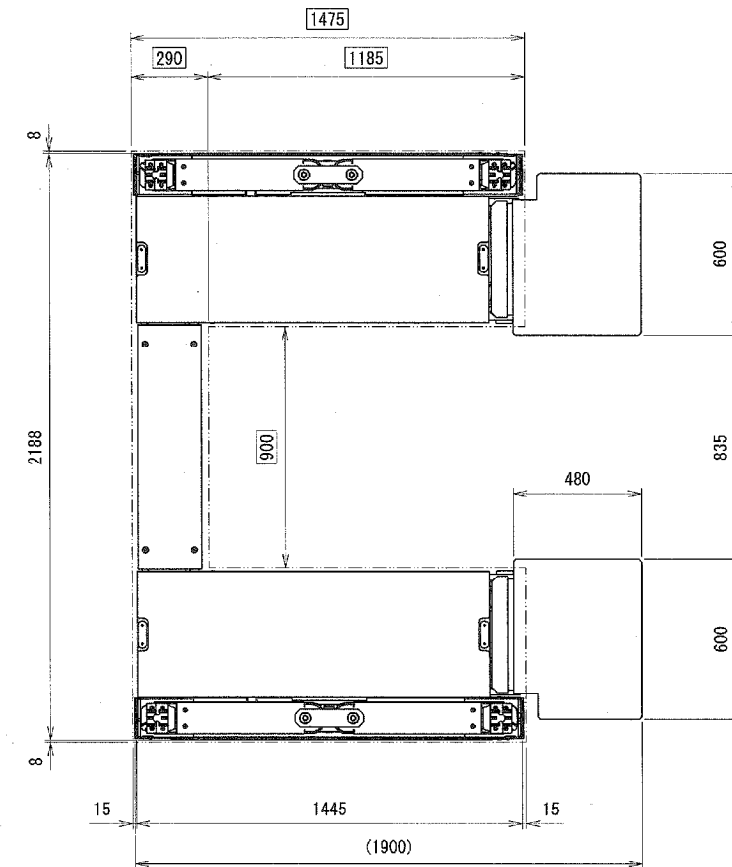
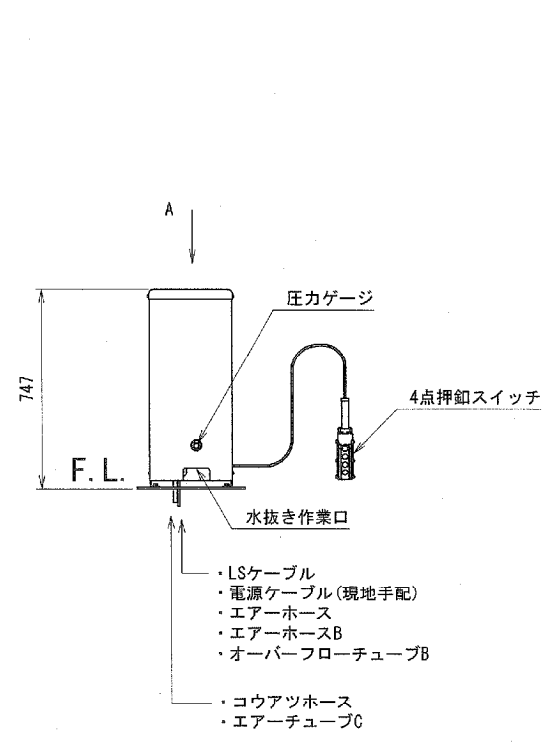
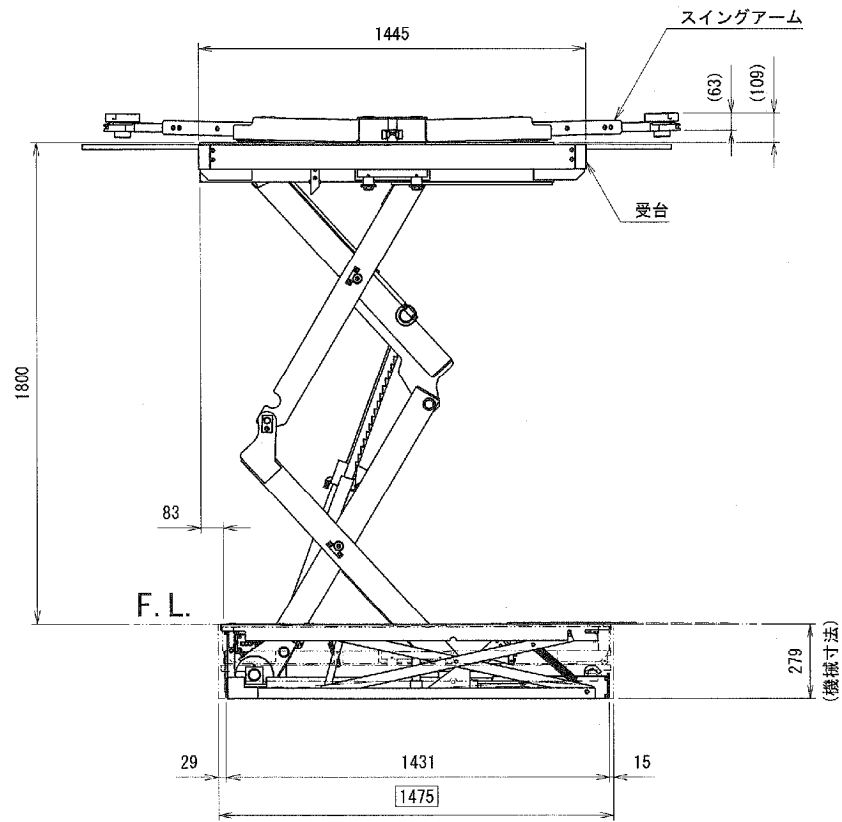


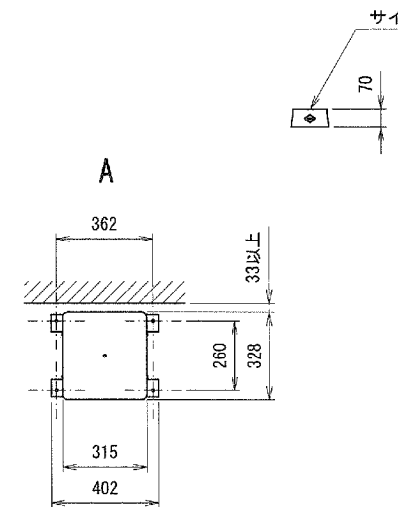
車両進入方向
←



下限状態説明図



- ・LSケーブル
- ・電源ケーブル(現地手配)
- ・エアホース
- ・エアホースB
- ・オーバーフローチューブB
- ・コウアツホース
- ・エアチューブC



サイドシールブロック100X140(4ヶ)

注:口の寸法はピット寸法です。

仕様	
型式	BSC35KVL
能力	3500kg
揚程	1800mm
上昇時間 (3500kg 負荷時)	約45秒(60Hz) 約55秒(50Hz)
下降時間 (3500kg 負荷時)	約40秒
自重(リフト)	1260kg
車両重量 (含衝撃荷重)	4200kg
総重量	5460kg
電源	3相200V
モータ	2.2kW 4P・5分定格
駆動方法	電動油圧式
操作方法	押釦スイッチ
操作電圧	DC24V
オイル	ISO規格 VG32
総油量	13L
エア圧	0.7MPa

出図
26.07.02
技術部

承認	26.6.30	株式会社スギヤス
品名	BSC35KVL仕様図	
検図	26.6.23	BSC35KVL -021000-01
検図	26.6.23	1 2 3 4 5 6 7 8 9 日付尺度
検図	26.6.23	2026/06/10
検図	26.6.23	FREE
検図	26.6.23	A2

訂正	年月日	記事	担当承認
----	-----	----	------