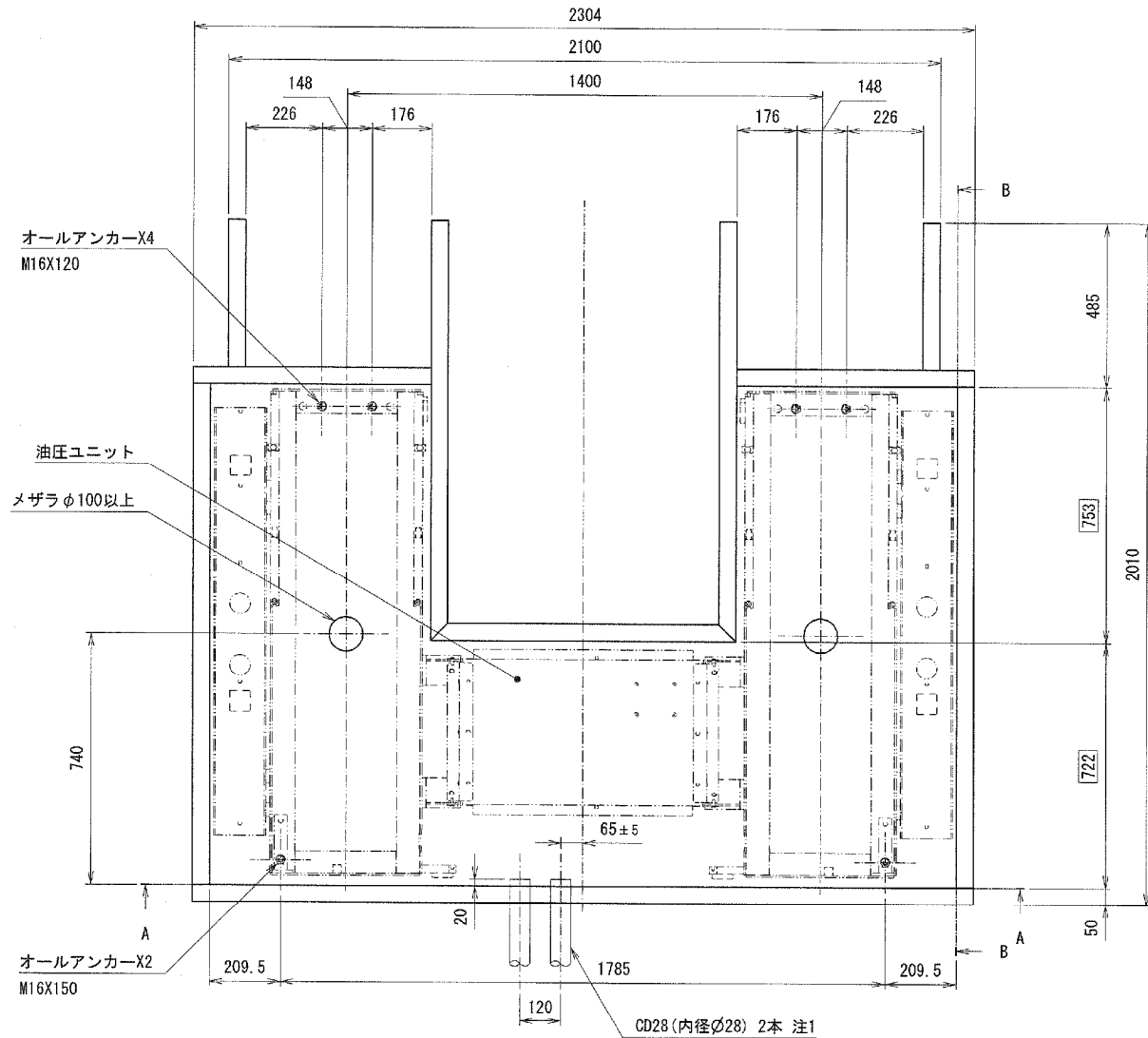
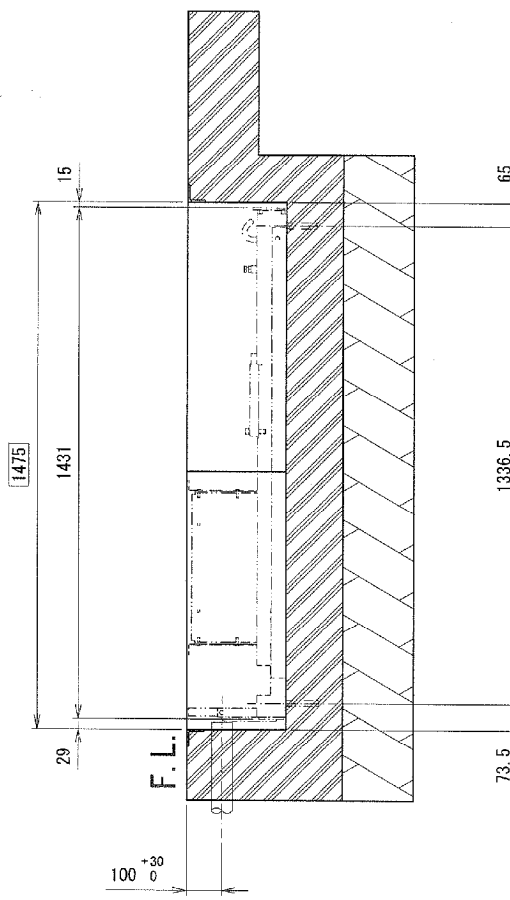
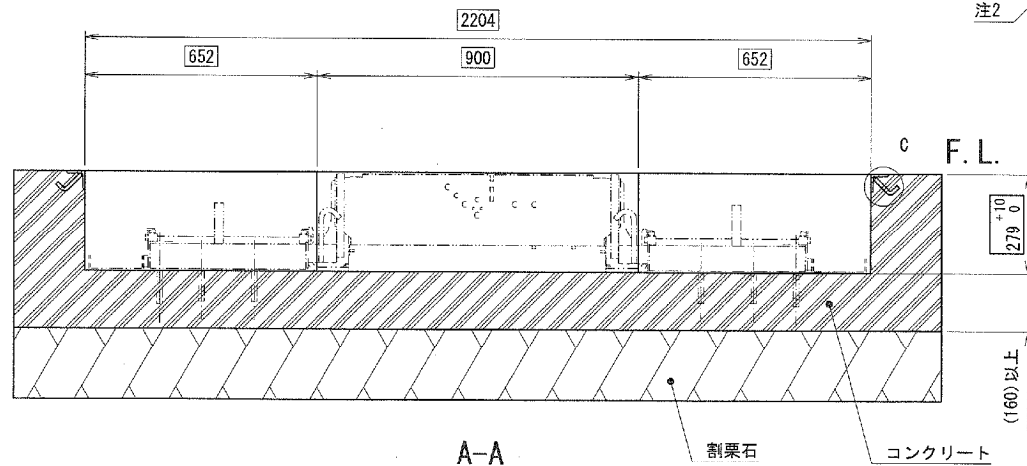
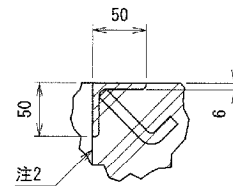


車輛進入方向

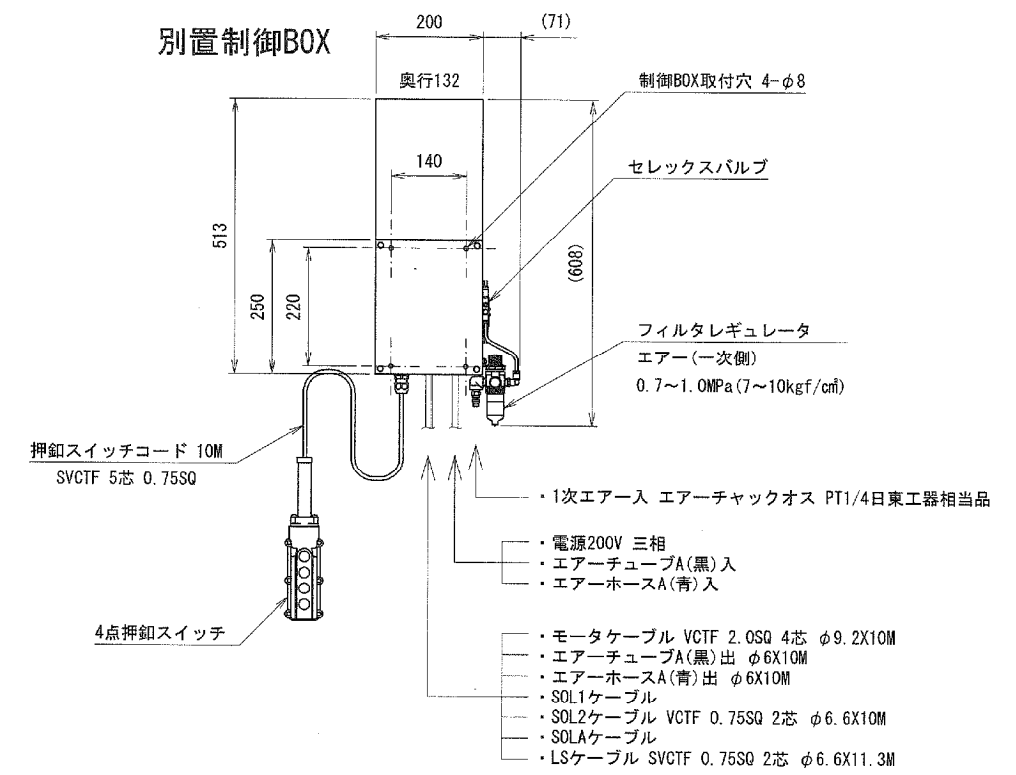


- ・モーターケーブル
- ・エアチューブA(黒)
- ・エアホースA(青)
- ・SOL2ケーブル
- ・LSケーブル



B-B

別置制御BOX



現地手配品	
ピット用コーナーアングル、山形鋼 t6X50X50 11m以上	
配線、エア用CD管(CD28) 2ヶ	
電源用コード 4芯2SQ以上	
1次側エア配管3/8以上 0.7~1.0MPa (7~10kgf/cm <sup>2</sup> )	

- 注:基礎工事のコンクリート工法及び寸法は、地盤の強弱により異なりますのでリフトフレーム下部に合計6トンの圧力が加えられても亀裂、破損、沈下等起こらないよう施工のこと。
- 注:ピット内は水勾配を取り、完全に排水できること。
- 注:口で囲んだ寸法は、ピット外形寸法を示します。
- 注:本体、別置制御BOX間のエアホースは外径φ6X内径φ4を使用しています。
- 注:設置工事は設置要領書に従うこと。
- 注:( )内寸法は参考。
- 注1:本体、別置制御BOX間は、9m以内のこと。
- 注2:コンクリートは山形鋼の面より内側へ出ないこと。

出図  
26.07.02  
技術部

承認	技術部 26.6.30 山崎	品名	株式会社スギヤス BSC35KUVL基礎図	
検図	技術部 26.6.29 廣田	図番	BSC35KUVL	-022000-01
検図		日付	1 2 3 4 5 6 7 8 9	2026/06/10
検図		製図	淵田 磯貝	FREE
検図		担当承認者		A2

訂正年月日	記事	担当承認者
-------	----	-------