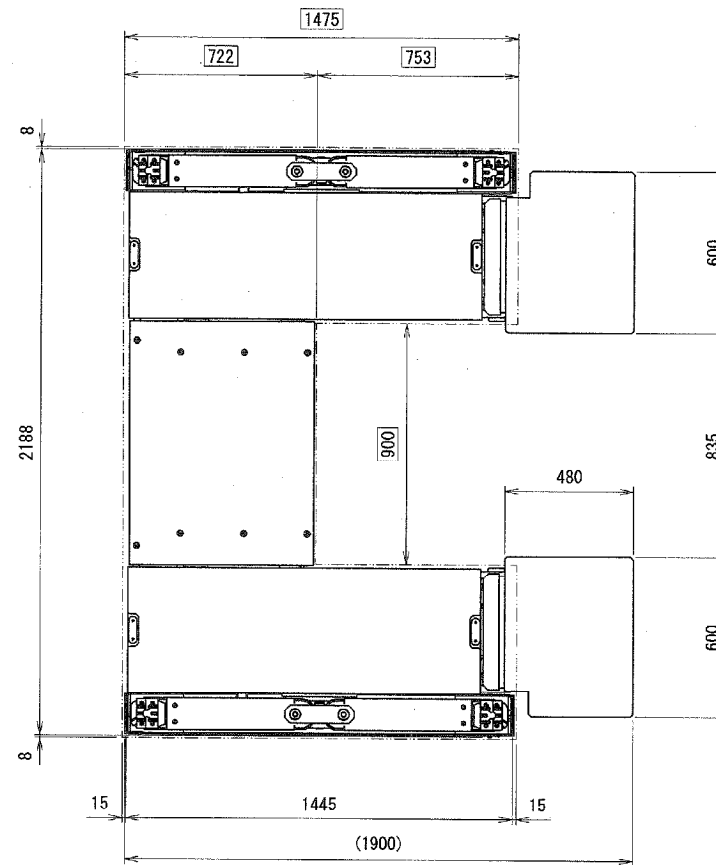


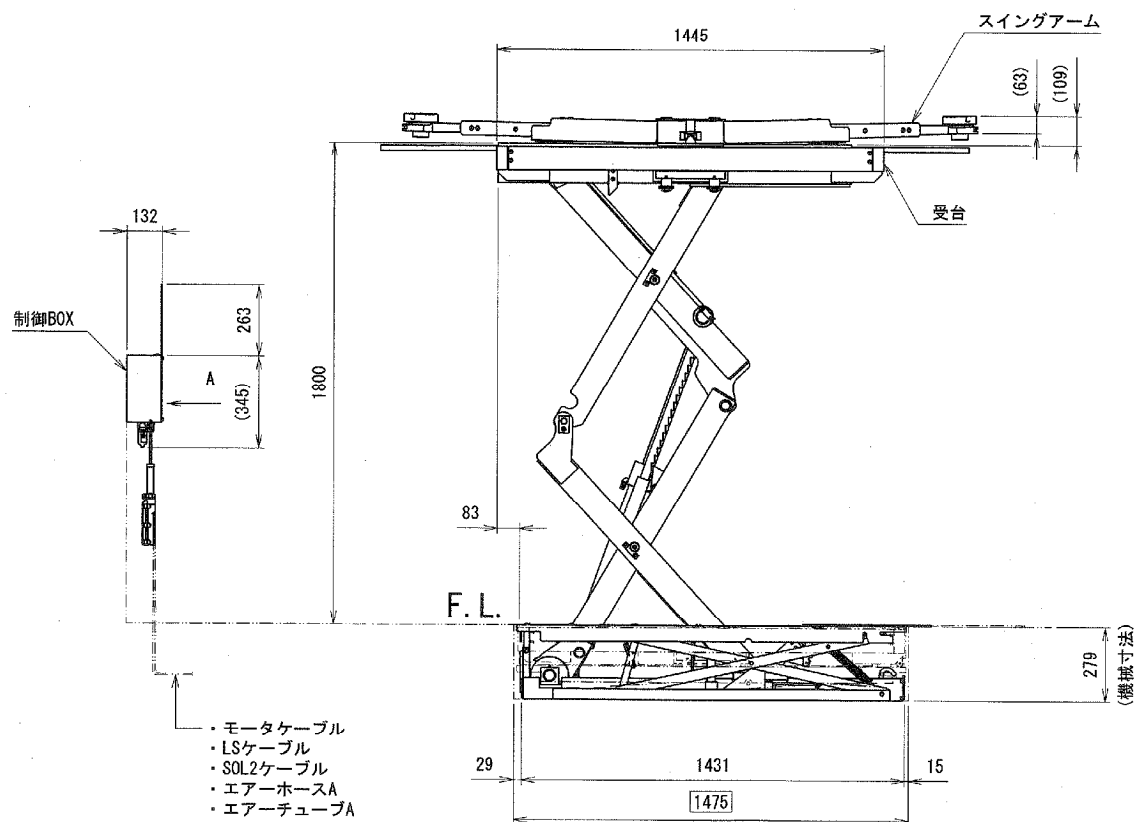
車両進入方向
←



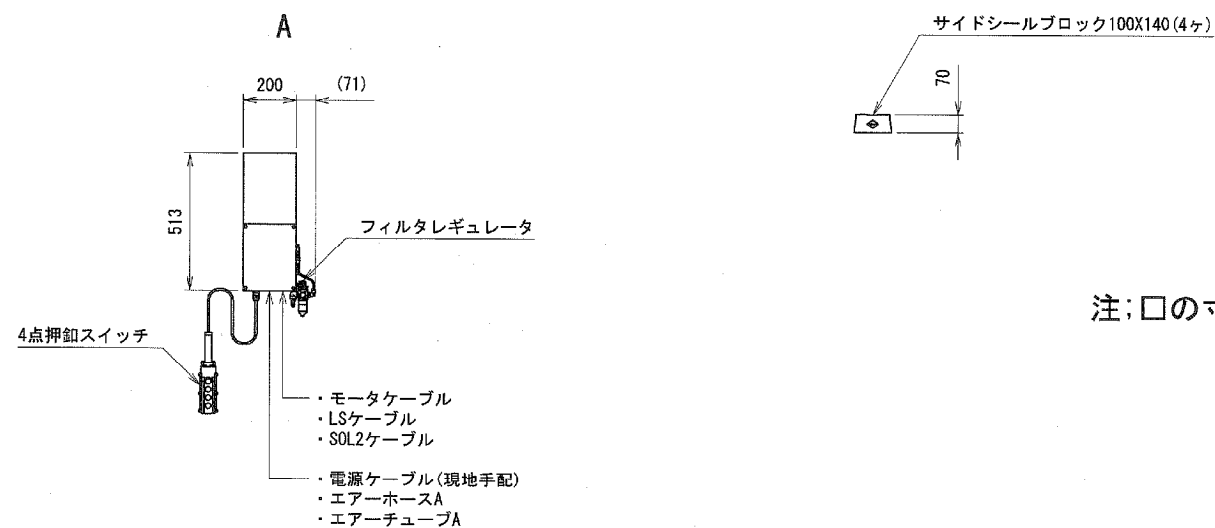
F.L.



下限状態説明図



- ・モーターケーブル
- ・LSケーブル
- ・SOL2ケーブル
- ・エアホースA
- ・エアチューブA



- ・モーターケーブル
- ・LSケーブル
- ・SOL2ケーブル
- ・電源ケーブル(現地手配)
- ・エアホースA
- ・エアチューブA

注:口の寸法はピット寸法です。

出図
26.07.02
技術部

仕様	
型式	BSC35KUVL
能力	3500kg
揚程	1800mm
上昇時間 (3500kg 負荷時)	約45秒(60Hz) 約55秒(50Hz)
下降時間 (3500kg 負荷時)	約40秒
自重(リフト)	1360kg
車両重量 (含衝撃荷重)	4200kg
総重量	5560kg
電源	3相200V
モーター	2.2kW 4P・5分定格
駆動方法	電動油圧式
操作方法	押釦スイッチ
操作電圧	DC24V
オイル	ISO規格 VG32
総油量	13L
エア圧	0.7MPa

承認	株式会社スギヤス	
品名	BSC35KUVL仕様図	
検図番号	BSC35KUVL	-021000-01
検図	1 2 3 4 5 6 7 8 9	日付 2026/06/10
検図	製図 淵田 磯貝	日付 2026.06.10
訂正	年月日	記事
承認	担当者	フリー A2