

BDP20

2024年4月発売開始

部品表

| | |
|---------|---------|
| 初版発行年月 | 2025年5月 |
| 改訂版発行年月 | 2026年1月 |
| 改訂版発行年月 | 2026年2月 |
| 改訂版発行年月 | 2026年4月 |
| 改訂版発行年月 | 2026年5月 |
| | |
| | |
| | |
| | |
| | |
| | |
| | |
| | |

部品価格表の在庫欄に『有り』の表記がある部品については通常在庫を用意しますが、
運送便の遅れその他の理由により在庫が無い場合があります。
在庫欄の『無し』の表記がある部品については取り寄せとなり納期がかかる場合があります。
ネジ・ナット・座金・C型止め輪・ロールピン類については、国内品に置き換えて対応させて
いただく場合があります。
機械本体に使用しているものと形状が違う場合がありますのでご了承ください。

変更履歴

| ページ | 図番 | コード | 部品名 | 改訂内容 |
|-----|----|-----|-----|------|
|-----|----|-----|-----|------|

2026年1月

| 価格欄表記変更 | | | | |
|---------|-----|----------|------------|------|
| 7 | 3 | 76048080 | シャフト | 価格追加 |
| 11 | 1-1 | 76082040 | ドライブユニットAS | 価格追加 |
| | 1-2 | 76082041 | ドライブユニットAS | 価格追加 |
| | 4 | 76061120 | ドライブホイール | 価格追加 |

2026年2月

| | | | | |
|----|-----------------|----------|------------|------|
| 7 | 21 | 76080500 | ホイールフォークAS | 価格追加 |
| 9 | 製品使用数変更(図番0は除く) | | | |
| 11 | 3 | 76061340 | ヘアリンク | 価格追加 |

2026年4月

| | | | | |
|----|----------|----------|--------------|-------|
| 5 | 2 | 76059860 | フォークホイールアクスル | 価格追加 |
| | 3 | 76080240 | ピン | 価格追加 |
| | 14 | 76080350 | 左キャストプレート | 価格追加 |
| | 17 | 76080380 | 右キャストプレート | 価格追加 |
| 7 | 1 | 76080410 | 右リンク | 価格追加 |
| | 6 | 76082010 | ブッシュロッドAS | 価格追加 |
| | 6 | 76082020 | ブッシュロッドAS | 価格追加 |
| | 7 | 76080430 | ブッシュ | 価格追加 |
| | 10 | 76059900 | ブッシュロッドアクスル | 価格追加 |
| | 15 | 76080440 | ワッシャー | 価格追加 |
| | 17 | 76080450 | 左リンク | 価格追加 |
| | 17 | 76080460 | 左リンク | 価格追加 |
| | 18 | 76080480 | リンクシャフト | 価格追加 |
| | 19 | 76080490 | ピン | 価格追加 |
| | 9 | 14 | 76027430 | スパーサー |
| 15 | | 76080610 | キャストシャフト | 価格追加 |
| 20 | | 76080640 | ハッファブロック | 価格追加 |
| 11 | 2 | 76080650 | ネジ | 価格追加 |
| | 3 | 76061340 | ヘアリンク | 価格変更 |
| | 7 | 76080660 | 誘導シート | 価格追加 |
| | 33 | 76080670 | ヘアリンク | 価格追加 |
| | 35 | 76080680 | ヘアリンク | 価格追加 |
| | 37 | 76080690 | フレーム | 価格追加 |
| | 40 | 76080720 | ネジ | 価格追加 |
| 41 | 76080740 | ハーネスカバー | 価格追加 | |
| 13 | 17 | 76082070 | センサースイッチ | 価格追加 |
| 25 | 14 | 76081160 | バッテリークランプ | 価格追加 |

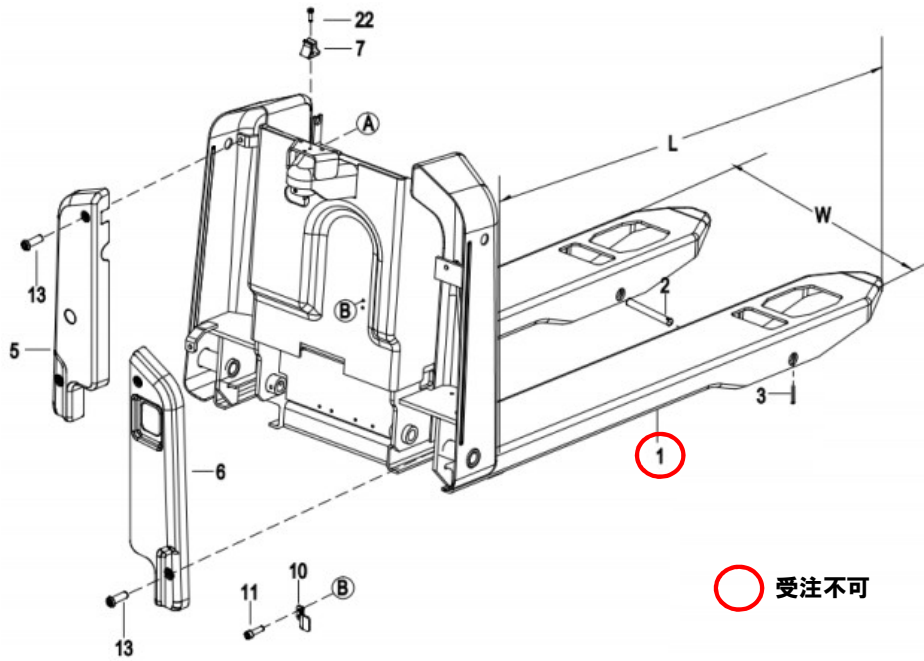
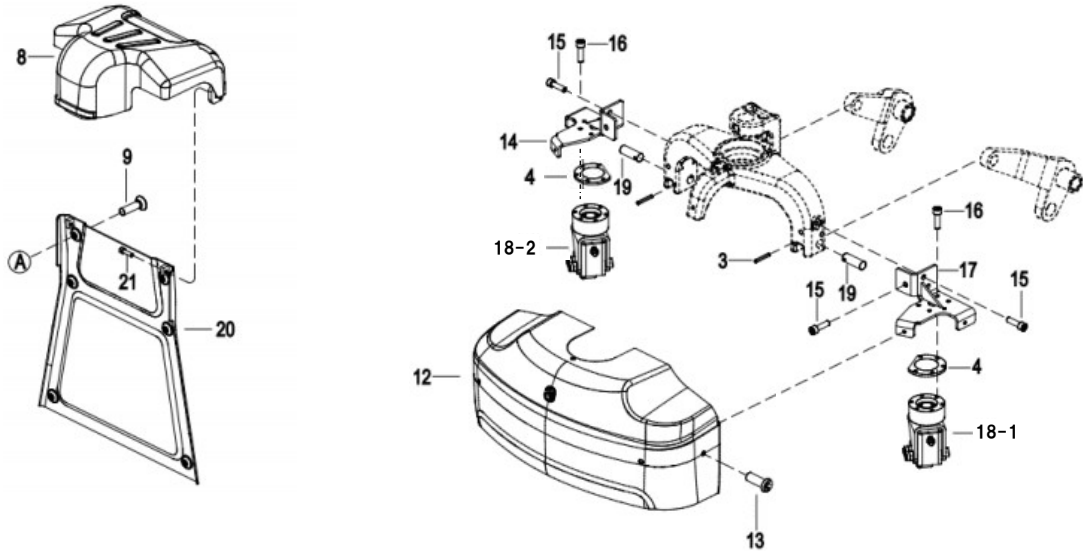
2026年5月

| | | | | |
|---|----|----------|-------|------|
| 5 | 19 | 76059460 | シャフトS | 価格追加 |
|---|----|----------|-------|------|

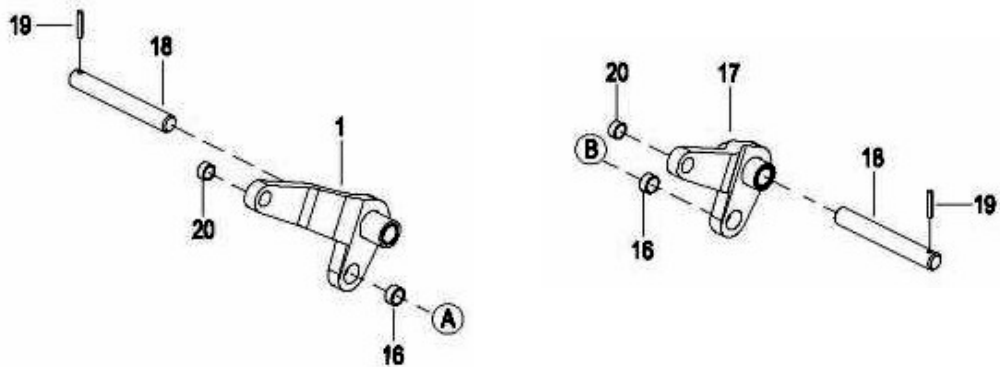
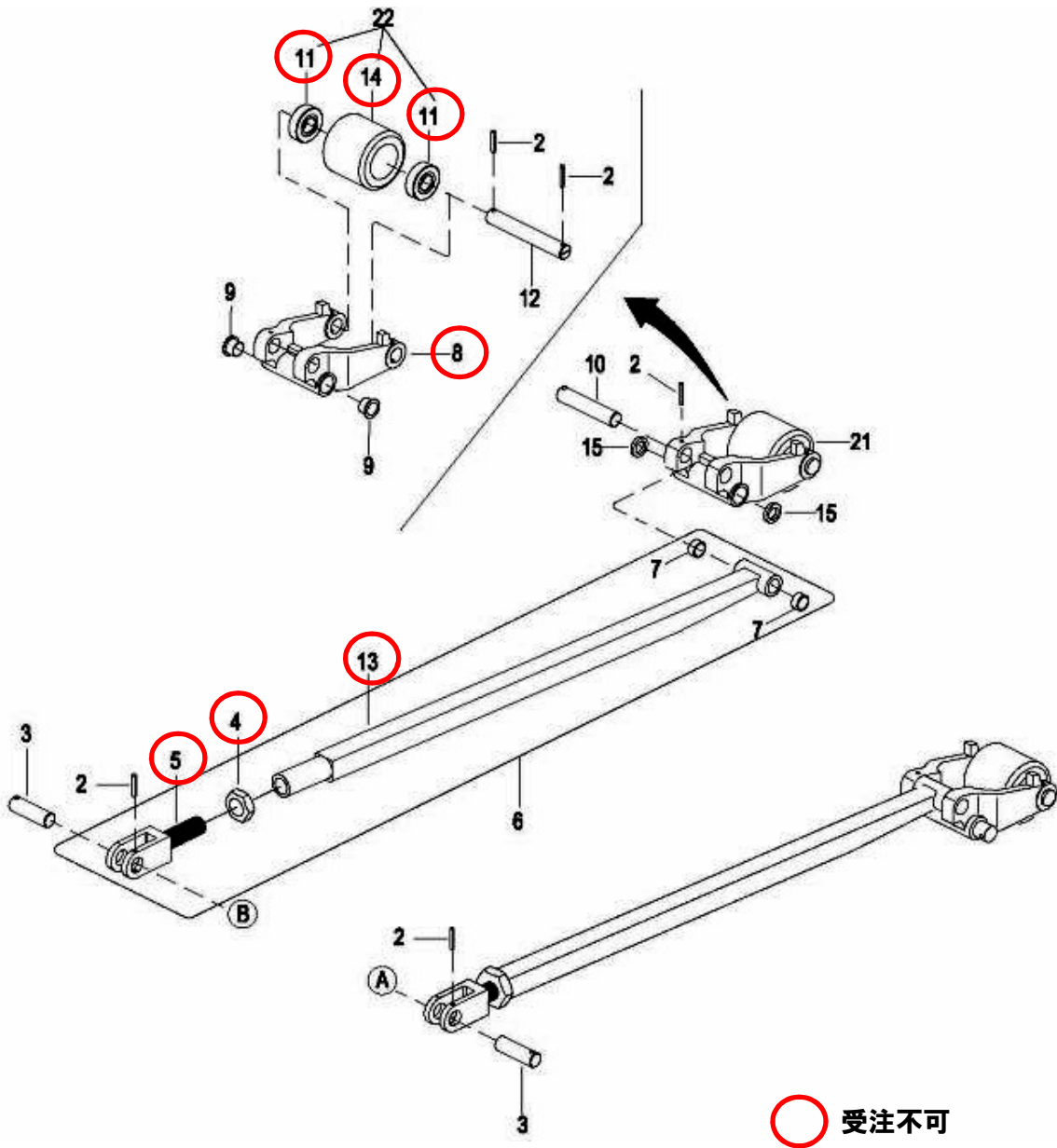
目 次

| | |
|-------------------|-------|
| ■フレーム関係 | 4～9 |
| ■駆動部関係 | 10～11 |
| ■ハンドル関係 | 12～17 |
| ■油圧関係 | 18～23 |
| ■配線関係 | 24～29 |
| ■バッテリー関係 | 30～31 |
| ■コーションシール関係 | 32～33 |

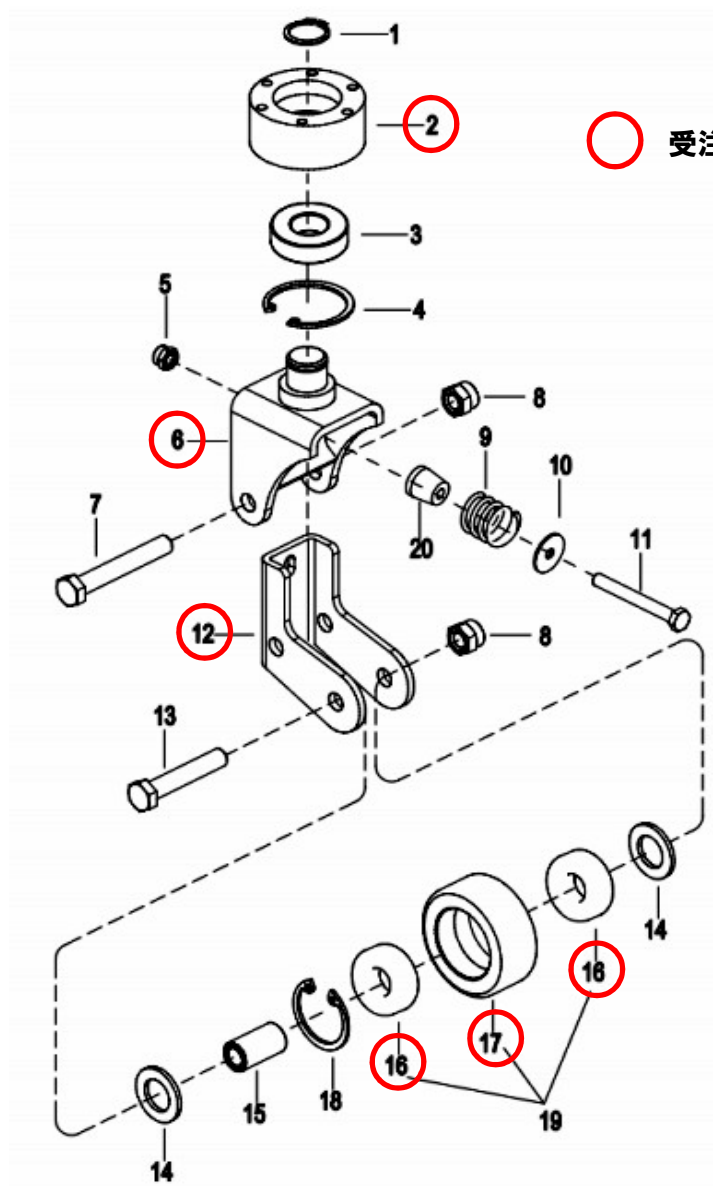
フレーム関係



○ 受注不可

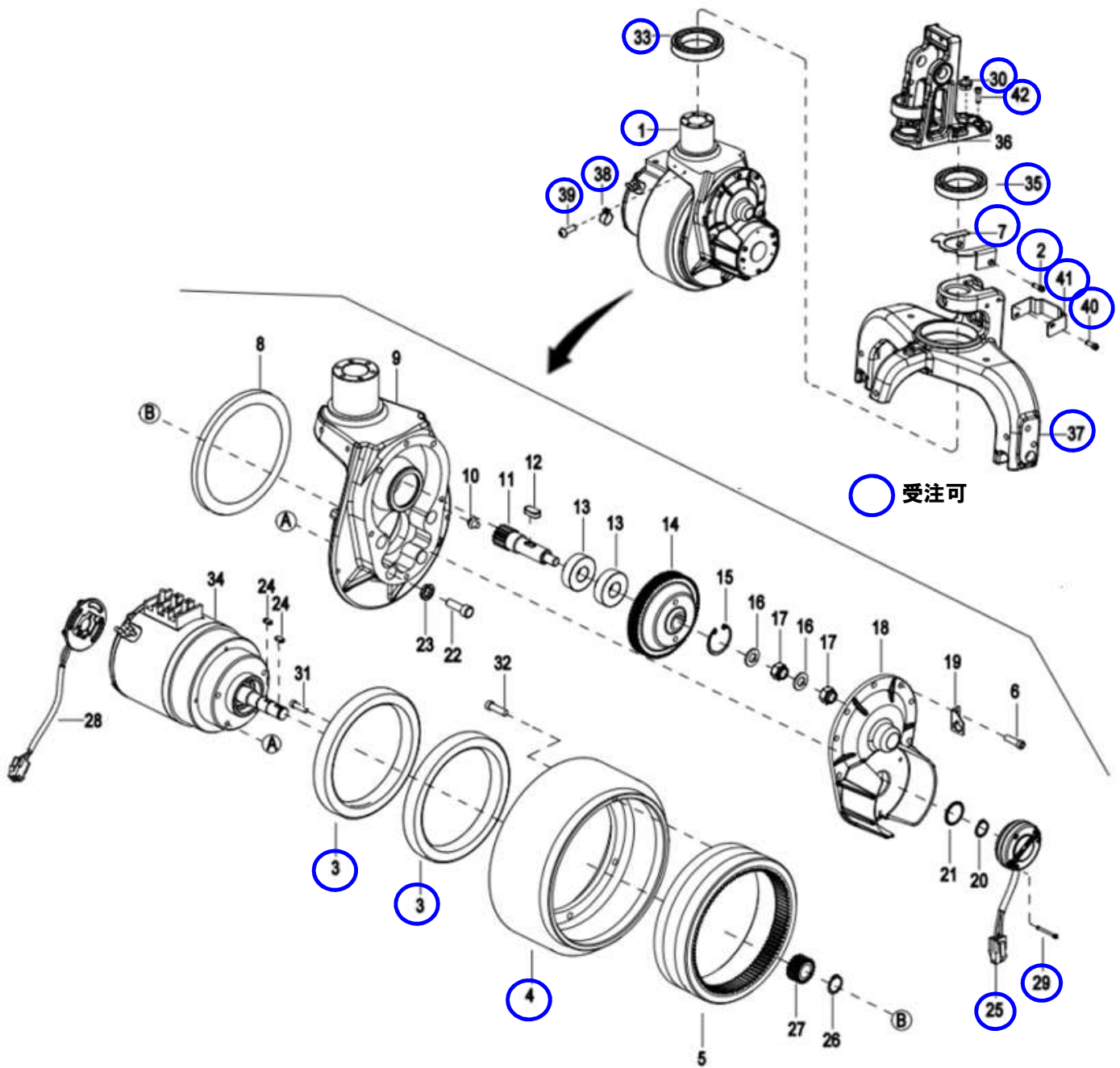


| 図番 | 部品コード | 適用 | 品名 | 規格 | 変更時期・備考 | 単価(税別) | | | 製品使用数 (参考) | 在庫 |
|----|----------|-------------------|--------------|-------------|--------------|------------|--|--|---------------|----|
| | | | | | | | | | | |
| 1 | 76080410 | 1155-131200-00 | 右リンク | | W=540mm | | | | 1 | |
| 1 | 76080420 | 1155-131200-10 | 右リンク | | W=685mm | お問い合わせください | | | 1 | |
| 2 | 90980535 | 0000-001456-00 | ロールピン | SRP0535 | | | | | 8 | |
| 3 | 76048080 | 1121-130003-00 | シャフト | φ20*40 | | | | | 2 | |
| 4 | 受注不可 | 1121-132010-00 | ナット | M22×1.5 | 6で交換の事 | 受注不可 | | | 2 | |
| 5 | 受注不可 | 1121-132001-00 | コネクター | | 6で交換の事 | 受注不可 | | | 2 | |
| 6 | 76082010 | 1154-182000-00-03 | ブッシュロッドAS | L=1070mm | | | | | 2 | |
| 6 | 76082020 | 1154-182000-00-05 | ブッシュロッドAS | L=1220mm | | | | | 2 | |
| 7 | 76080430 | 0000-000907-00 | ブッシュ | 20*23*20 | | | | | 4 | |
| 8 | 受注不可 | 1115-130005-4B | ホイールフォーク | | 21で交換の事 | 受注不可 | | | 2 | |
| 9 | 76027040 | 0000-000908-00 | ブッシュ | 2015 | | お問い合わせください | | | 4 | |
| 10 | 76059900 | 1115-130003-0A | ブッシュロッドアクスル | φ20*87 | | | | | 2 | |
| 11 | 受注不可 | 309001000023 | ヘアリング | 6204-2RS-C3 | 22で交換の事 | 受注不可 | | | 4 | |
| 12 | 76027050 | 1115-130007-40 | フォークホイールアクスル | | | | | | 2 | |
| 13 | 受注不可 | 1154-182200-00-03 | ブッシュロッド | L=1070mm | 6で交換の事 | 受注不可 | | | 2 | |
| 13 | 受注不可 | 1154-182200-00-05 | ブッシュロッド | L=1220mm | 6で交換の事 | 受注不可 | | | 2 | |
| 14 | 受注不可 | 1115-133002-4B | フォークホイール | | 22で交換の事 | 受注不可 | | | 2 | |
| 15 | 76080440 | 1115-130008-0A | ワッシャー | | | | | | 4 | |
| 16 | 76049010 | 0000-000011-00 | ブッシュ | 2015 | | | | | 2 | |
| 17 | 76080450 | 1155-131100-00 | 左リンク | | W=540mm | | | | 1 | |
| 17 | 76080460 | 1155-131100-10 | 左リンク | | W=685mm | | | | 1 | |
| 18 | 76080470 | 1154-132001-00 | リンクシャフト | | W=685mm | お問い合わせください | | | 2 | |
| 18 | 76080480 | 1155-130001-00 | リンクシャフト | | W=540mm | | | | 2 | |
| 19 | 76080490 | 307000000018 | ピン | φ6*30 | | | | | 2 | |
| 20 | 76059380 | 0000-001629-00 | ブッシュ | 1615 | | お問い合わせください | | | 2 | |
| 21 | 76080500 | 1115-130020-40 | ホイールフォークAS | | | | | | 2 | |
| 22 | 76027055 | 1115-133000-40 | フォークホイールAS | | With Bearing | | | | 2 | |



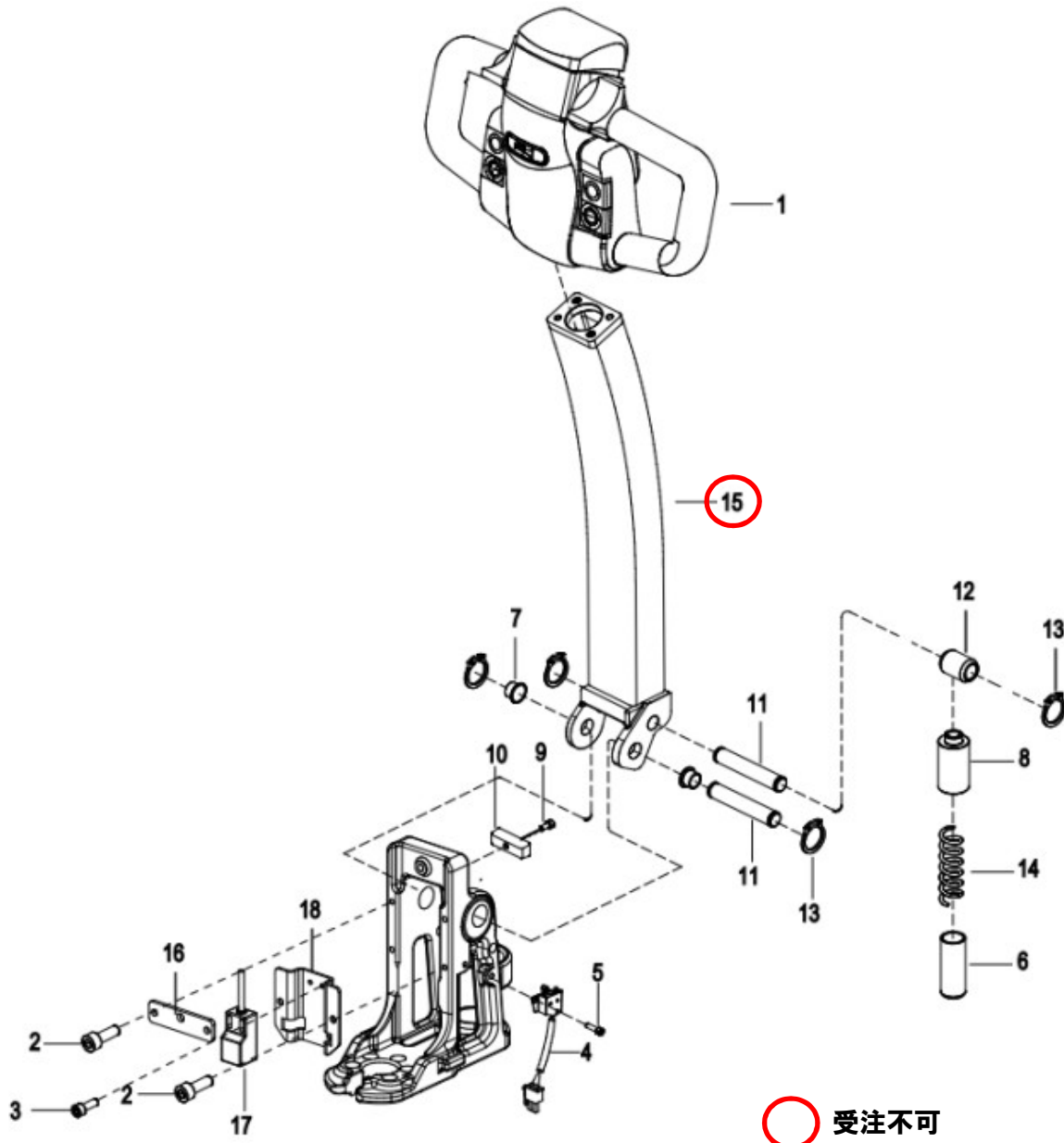
○ 不可受注

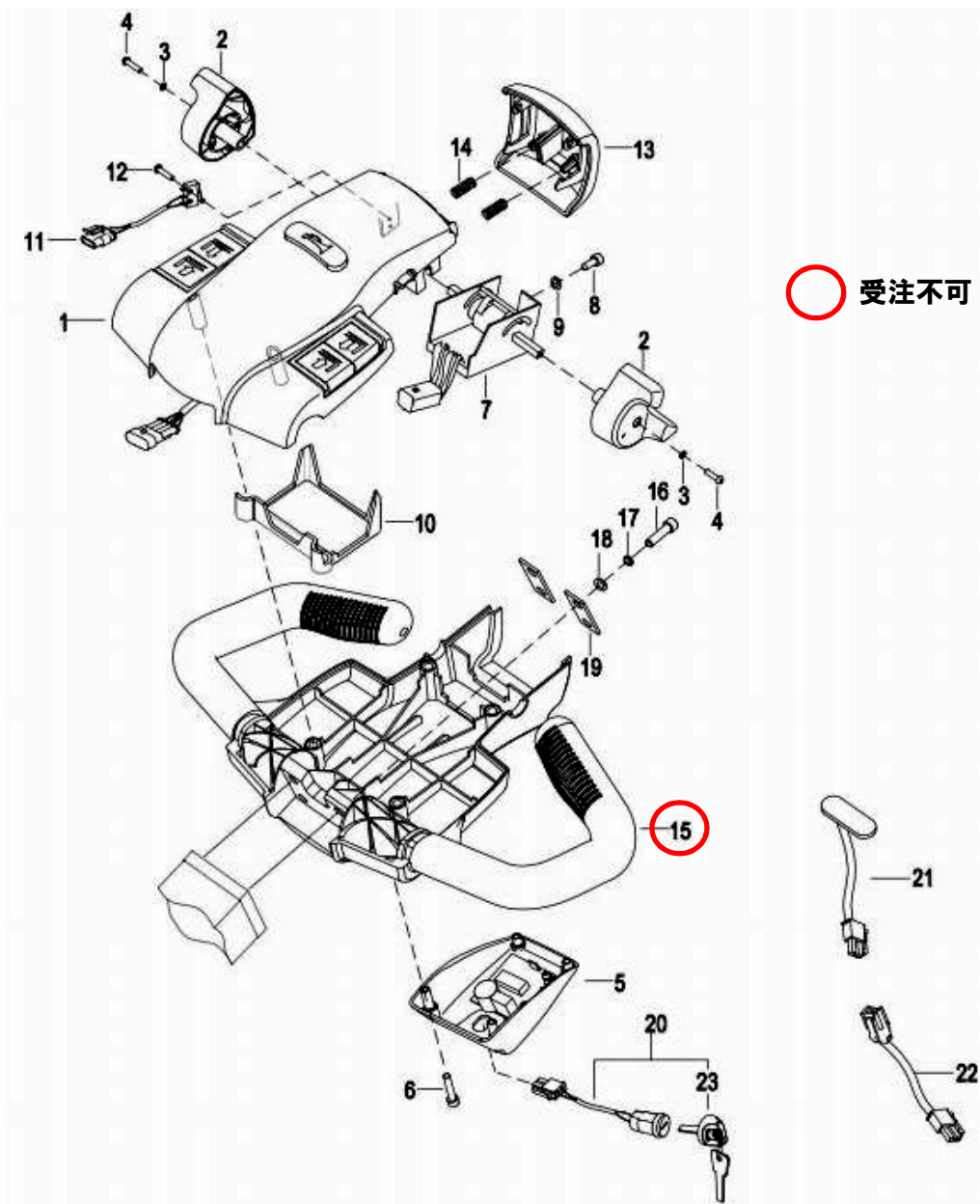
駆動部関係



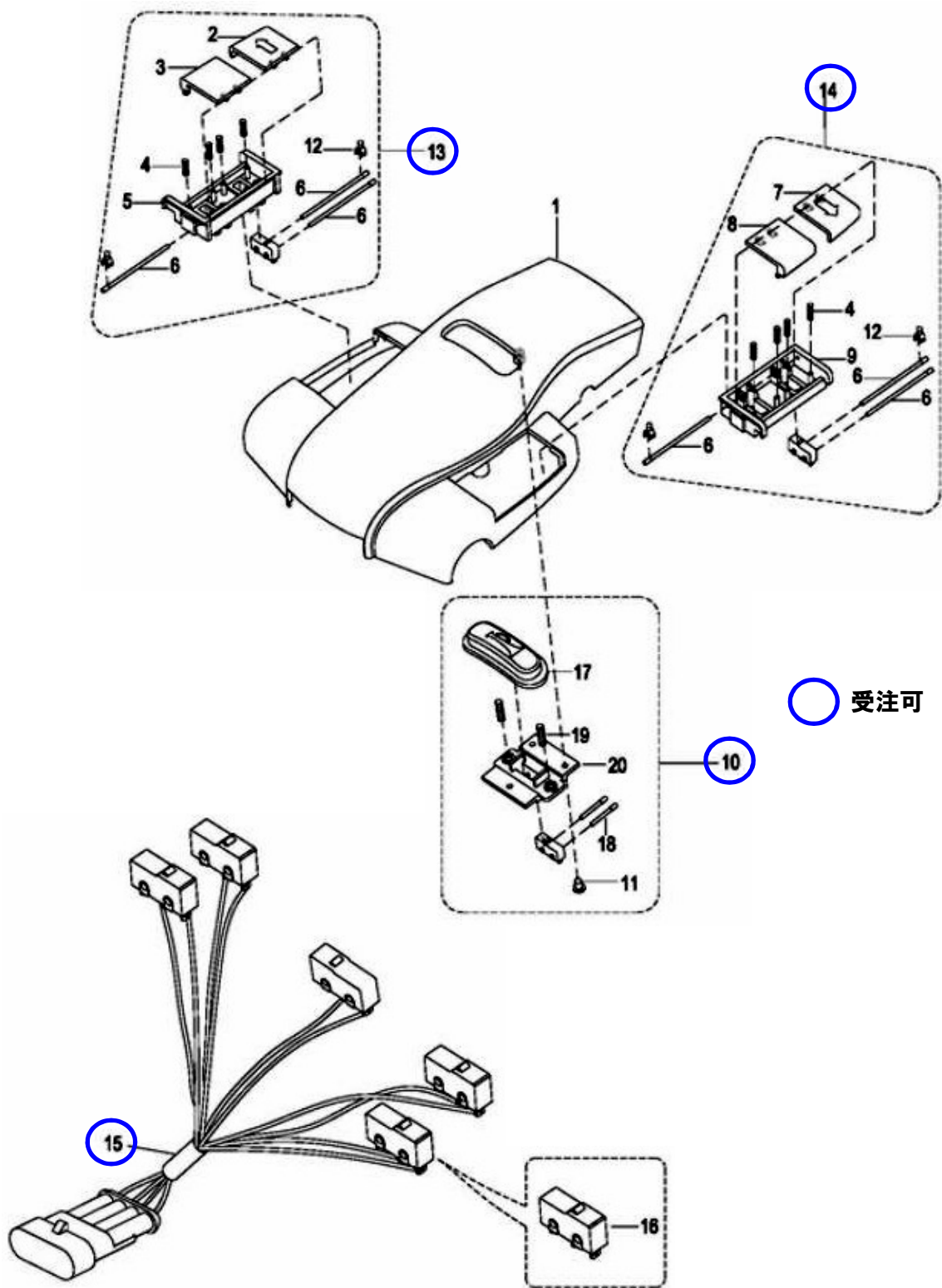
| 図番 | 部品コード | 適用 | 品名 | 規格 | 変更時期・備考 | 単価(税別) | | | 製品使用数 (参考) | 在庫 |
|------|----------|----------------|------------|------------|--------------------------------|--------|--|------------|---------------|----|
| | | | | | | | | | | |
| 1-1 | 76082040 | ZL10-200000-10 | ドライブユニットAS | | (~34102411) | | | | 1 | |
| 1-2 | 76082041 | ZL10-200000-D1 | ドライブユニットAS | | (34102412~) | | | | 1 | |
| 2 | 76080650 | 202800000660 | ネジ | M5*12 | | | | | 2 | |
| 3 | 76061340 | 309001000011 | ヘアリング | 61824-2RS | | | | | 2 | |
| 4 | 76061120 | ZL10-210000-00 | ドライブホイール | | | | | | 1 | |
| 5 | 受注不可 | ZL10-200004-00 | インナーキヤリング | | Replaced with item 11 together | | | 受注不可 | 1 | |
| 6 | 受注不可 | 1115-200022-D0 | ネジ | M6×25 | | | | 受注不可 | 6 | |
| 7 | 76080660 | 1154-115001-R0 | 誘導シート | | | | | | 1 | |
| 8 | 受注不可 | 306004000002 | オイルシール | 155*173*10 | | | | 受注不可 | 1 | |
| 9-1 | 受注不可 | ZL10-200005-D0 | キヤケース | | (~34102411) | | | 受注不可 | 1 | |
| 9-2 | 受注不可 | ZL10-200005-D1 | キヤケース | | (34102412~) | | | 受注不可 | 1 | |
| 10 | 受注不可 | 0000-000013-00 | グリスニップル | M8P1.0 | | | | 受注不可 | 2 | |
| 11 | 受注不可 | ZL10-200003-00 | キヤ | | Replaced with item 5 together | | | 受注不可 | 1 | |
| 12 | 受注不可 | 0000-001020-00 | キー | 5*5*16 | | | | 受注不可 | 1 | |
| 13 | 受注不可 | 309001000042 | ヘアリング | 6203RS | | | | 受注不可 | 2 | |
| 14 | 受注不可 | ZL10-200001-00 | キヤ(大) | | Replaced with item 27 together | | | 受注不可 | 1 | |
| 15 | 受注不可 | 305002000023 | 穴用C型止メ輪 | φ40 | | | | 受注不可 | 1 | |
| 16 | 受注不可 | 0000-000071-00 | 平座金 | φ10 | | | | 受注不可 | 1 | |
| 17 | 受注不可 | 0000-000425-00 | ナット | M10 | | | | 受注不可 | 1 | |
| 18 | 受注不可 | ZL10-200006-A0 | キヤカバー | | | | | 受注不可 | 1 | |
| 19 | 受注不可 | 1115-200020-00 | プレート | | | | | 受注不可 | 1 | |
| 20 | 受注不可 | 0000-000659-00 | 軸用C型止メ輪 | φ15 | | | | 受注不可 | 1 | |
| 21 | 受注不可 | 0000-000671-00 | オイルシール | 16*28*7 | | | | 受注不可 | 1 | |
| 22 | 受注不可 | 0000-000026-00 | ネジ | M8*30 | | | | 受注不可 | 4 | |
| 23 | 受注不可 | 0000-000159-00 | バネ座金 | SW08SE | | | | 受注不可 | 6 | |
| 24 | 受注不可 | 0000-001021-00 | キー | 5×5×10 | | | | 受注不可 | 2 | |
| 25 | 76082050 | ZL10-520012-00 | 電磁ブレーキAS | | | | | お問い合わせください | 1 | |
| 26 | 受注不可 | 0000-000659-00 | 軸用C型止メ輪 | φ15 | | | | 受注不可 | 1 | |
| 27 | 受注不可 | ZL10-200002-00 | キヤ(小) | | Replaced with item 14 together | | | 受注不可 | 1 | |
| 28 | 受注不可 | ZL10-22001X-30 | エンコーダ | | | | | 受注不可 | 1 | |
| 29 | 76027177 | 0000-000665-00 | ネジ | M4×45 | | | | | 3 | |
| 30 | 76080730 | 1154-100009-40 | ライン保護ブロック | | | | | お問い合わせください | 1 | |
| 31 | 76082030 | 202800000100 | ネジ | M6X20 | | | | お問い合わせください | 3 | |
| 32 | 76058460 | 1115-200022-D0 | ネジ | M6×25 | | | | お問い合わせください | 6 | |
| 33 | 76080670 | 309002000001 | ヘアリング | | | | | | 1 | |
| 34 | 受注不可 | ZL10-220000-30 | モーター | | | | | 受注不可 | 1 | |
| 35 | 76080680 | 309001000010 | ヘアリング | 6010-2Z | | | | | 1 | |
| 36-1 | 受注不可 | 1155-300001-R0 | ハンドルブラケット | | (~34102411) | | | 受注不可 | 1 | |
| 36-2 | 受注不可 | 1155-300001-R1 | ハンドルブラケット | | (34102412~) | | | 受注不可 | 1 | |
| 37 | 76080690 | 1155-200008-R0 | フレーム | | | | | | 1 | |
| 38 | 76059440 | 0000-001707-00 | ネジ | M5×8 | | | | お問い合わせください | 2 | |
| 39 | 76080700 | 202899900030 | ハーネスクランプ | CUC-1.5 | | | | お問い合わせください | 2 | |
| 40 | 76080720 | 0000-000493-00 | ネジ | M5*8 | | | | | 2 | |
| 41 | 76080740 | 1155-300006-00 | ハーネスカバー | | | | | | 1 | |
| 42-1 | 76082330 | 202800000328 | ネジ | M6*25 | (~34102411) | | | お問い合わせください | 5 | |
| 42-2 | 76082340 | 202800000351 | ネジ | M8*35 | (34102412~) | | | お問い合わせください | 5 | |

ハンドル関係



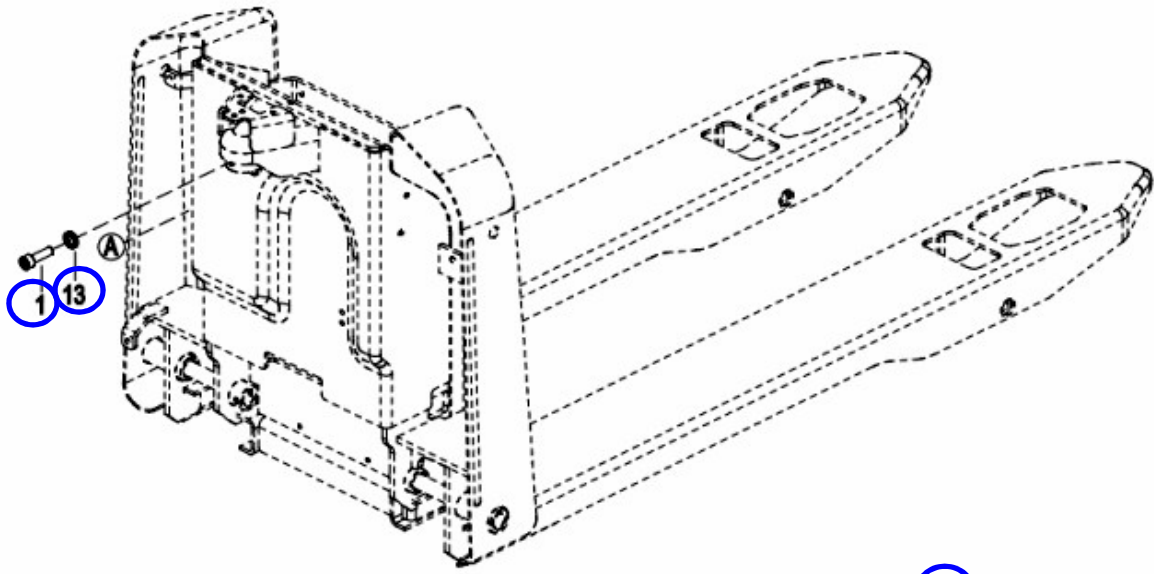


| 図番 | 部品コード | 適用 | 品名 | 規格 | 変更時期・備考 | 単価(税別) | | | 製品使用数 (参考) | 在庫 |
|----|----------|-------------------|---------------|-------------|-------------------------------|------------|--|--|---------------|----|
| | | | | | | | | | | |
| 1 | 76056280 | 1115-341000-00-10 | 操作パネルAS | | With Wire | | | | 1 | |
| 2 | 76080880 | 1115-34001X-00 | 操作レバーセット | | Including L&R Travelling Knob | お問い合わせください | | | 1 | |
| 3 | 90930503 | 0000-000038-00 | ハネ座金 | SW03SE | | | | | 2 | |
| 4 | 24502040 | 0000-000037-00 | 十字穴付ナベ小ネジ | M3×12 ステンレス | | | | | 2 | |
| 5 | 76080900 | 2YL012225003 | ハンドル裏蓋メーター | 48V | ForCE Area | お問い合わせください | | | 1 | |
| 6 | 76080910 | 0000-001322-00 | ネジ | M5×50 | | お問い合わせください | | | 4 | |
| 7 | 76080920 | 2YL012250882 | 加速器 | | | | | | 1 | |
| 8 | 76049260 | 0000-000323-00 | ネジ | M5×16 | | | | | 1 | |
| 9 | 90930705 | 0000-000390-00 | 平座金 | PW05SE | | | | | 1 | |
| 10 | 76056420 | 1115-340007-00 | ワイヤーハーネスカバー | | | お問い合わせください | | | 1 | |
| 11 | 76058180 | 1120-520009-00 | リハーススイッチ配線セット | | | | | | 1 | |
| 12 | 76027024 | 0000-000989-00 | ネジ | M2×12 | | | | | 2 | |
| 13 | 76056340 | 1115-340003-00 | セフティスイッチカバー | | | | | | 1 | |
| 14 | 76048610 | 1121-310004-00 | スプリング | | | | | | 2 | |
| 15 | 受注不可 | 1115-340002-10 | 下カバー | | | 受注不可 | | | 1 | |
| 16 | 76027073 | 0000-000322-00 | ネジ | M8×25 | | | | | 4 | |
| 17 | 90930508 | 0000-000159-00 | ハネ座金 | SW08SE | | | | | 4 | |
| 18 | 90930708 | 0000-000176-00 | 平座金 | PW08SE | | | | | 4 | |
| 19 | 76056300 | 1115-340001-00 | スベーター | | | | | | 2 | |
| 20 | 76061570 | 1115-520003-0A | キースイッチAS | | | お問い合わせください | | | 1 | |
| 21 | 76080930 | 2108-520003-0A | 低速用スイッチ | | For creep speed function | お問い合わせください | | | 1 | |
| 22 | 76080940 | 2108-520004-00 | 低速用ハーネス | | For creep speed function | お問い合わせください | | | 1 | |
| 23 | 76027935 | 1115-500016-00 | キー(新型) | | 2個1セット | | | | 1 | |

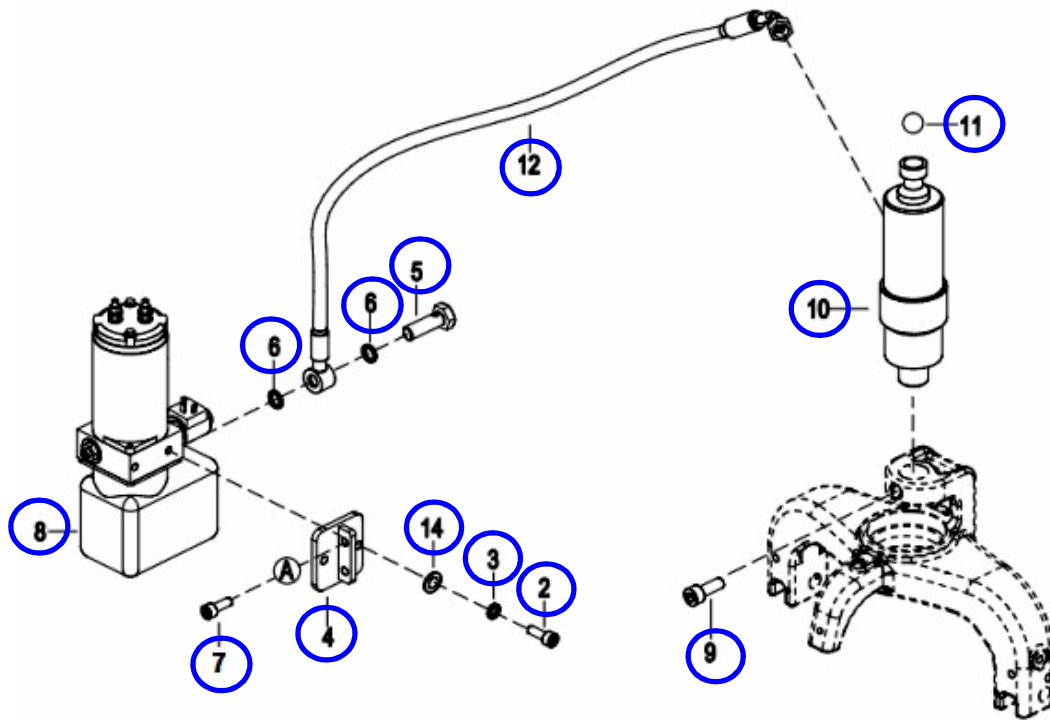


| 図番 | 部品コード | 適用 | 品名 | 規格 | 変更時期・備考 | 単価(税別) | | | 製品使用数 (参考) | 在庫 | |
|----|----------|-------------------|-------------|---------|---------|--------|--|--|---------------|----|--|
| | | | | | | | | | | | |
| 1 | 受注不可 | 1115-341001-00 | アッパ-カバー | | | | | | 受注不可 | 1 | |
| 2 | 受注不可 | 1120-342203-00 | 上昇ボタンR | | | | | | 受注不可 | 1 | |
| 3 | 受注不可 | 1120-342202-00 | 下降ボタンR | | | | | | 受注不可 | 1 | |
| 4 | 受注不可 | 1120-342102-00 | ハネ | | | | | | 受注不可 | 8 | |
| 5 | 受注不可 | 1120-342201-00 | ボタンブラケットR | | | | | | 受注不可 | 1 | |
| 6 | 受注不可 | 1120-342105-00 | ピン | 2.2*60 | | | | | 受注不可 | 6 | |
| 7 | 受注不可 | 1120-342104-00 | 上昇ボタンL | | | | | | 受注不可 | 1 | |
| 8 | 受注不可 | 1120-342103-00 | 下降ボタンL | | | | | | 受注不可 | 1 | |
| 9 | 受注不可 | 1120-342101-00 | ボタンブラケットL | | | | | | 受注不可 | 1 | |
| 10 | 76052100 | 1120-342300-00 | ホンボタンAS | | | | | | | 1 | |
| 11 | 受注不可 | 0000-000039-00 | 十字穴付ナットピンネジ | 3.9*9.5 | | | | | 受注不可 | 6 | |
| 12 | 受注不可 | 1120-342005-00-KT | スリーブ | | | | | | 受注不可 | 6 | |
| 13 | 76027119 | 1120-342200-00 | ボタンブラケットASR | | | | | | | 1 | |
| 14 | 76027121 | 1120-342100-00 | ボタンブラケットASL | | | | | | | 1 | |
| 15 | 76052450 | 1220-520006-0C | 操作スイッチ配線セット | | | | | | | 1 | |
| 16 | 受注不可 | 1220-560002-00 | リミットスイッチ | | | | | | 受注不可 | 5 | |
| 17 | 受注不可 | 1120-342002-00 | ホンボタンAS | | | | | | 受注不可 | 1 | |
| 18 | 受注不可 | 1120-342005-00 | ピン | 2.2*25 | | | | | 受注不可 | 2 | |
| 19 | 受注不可 | 1120-342003-00 | ハネ | | | | | | 受注不可 | 2 | |
| 20 | 受注不可 | 1120-342004-00 | ボタンブラケット | | | | | | 受注不可 | 1 | |
| | | | | | | | | | | | |
| | | | | | | | | | | | |

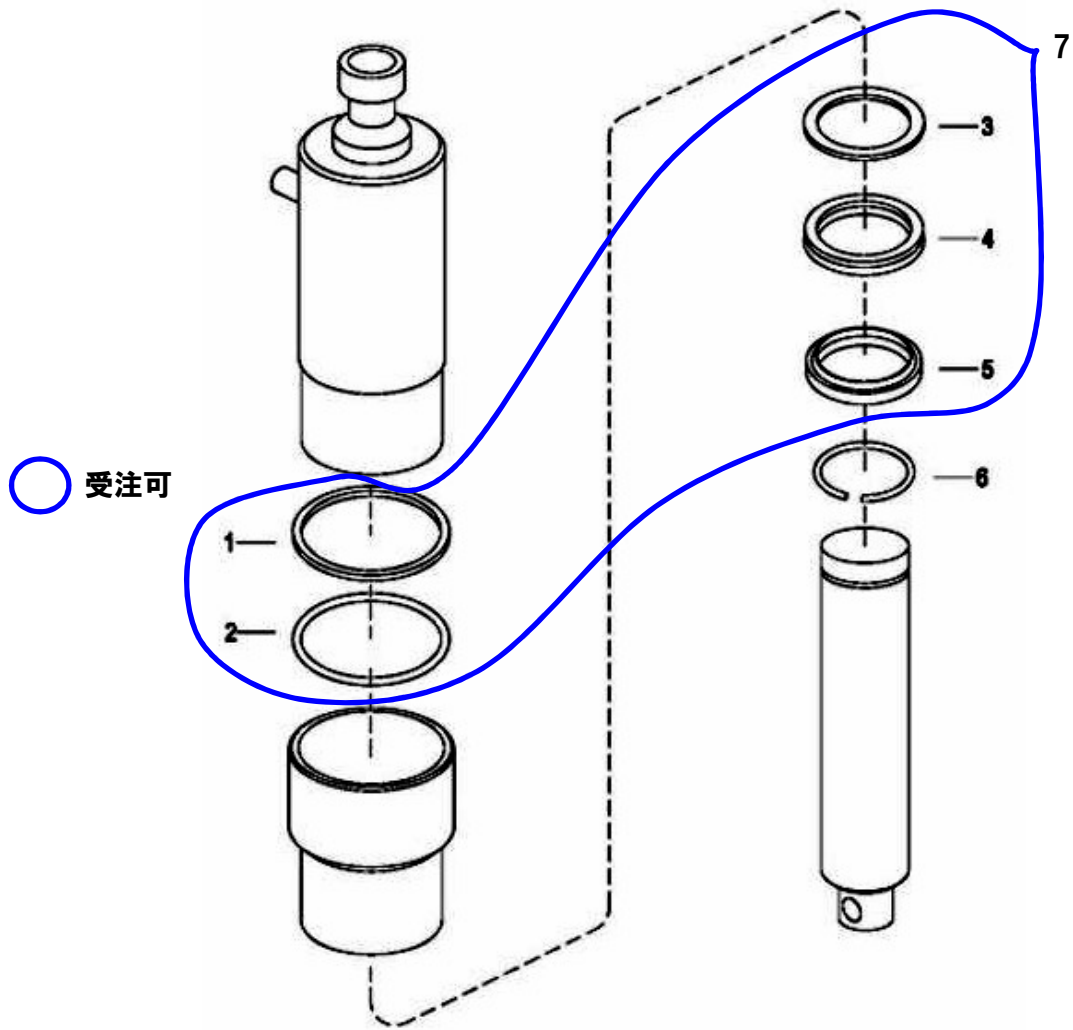
油圧関係



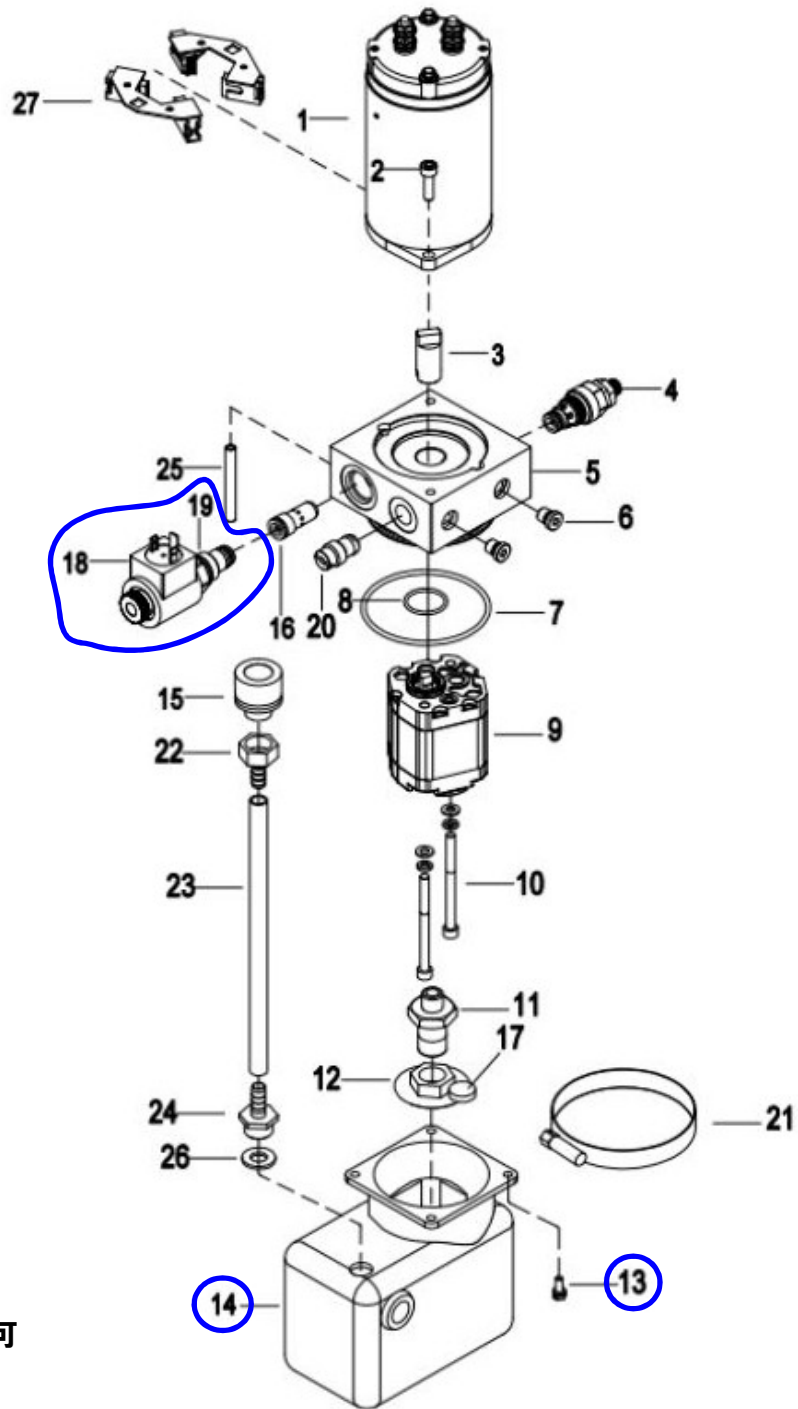
○ 受注可



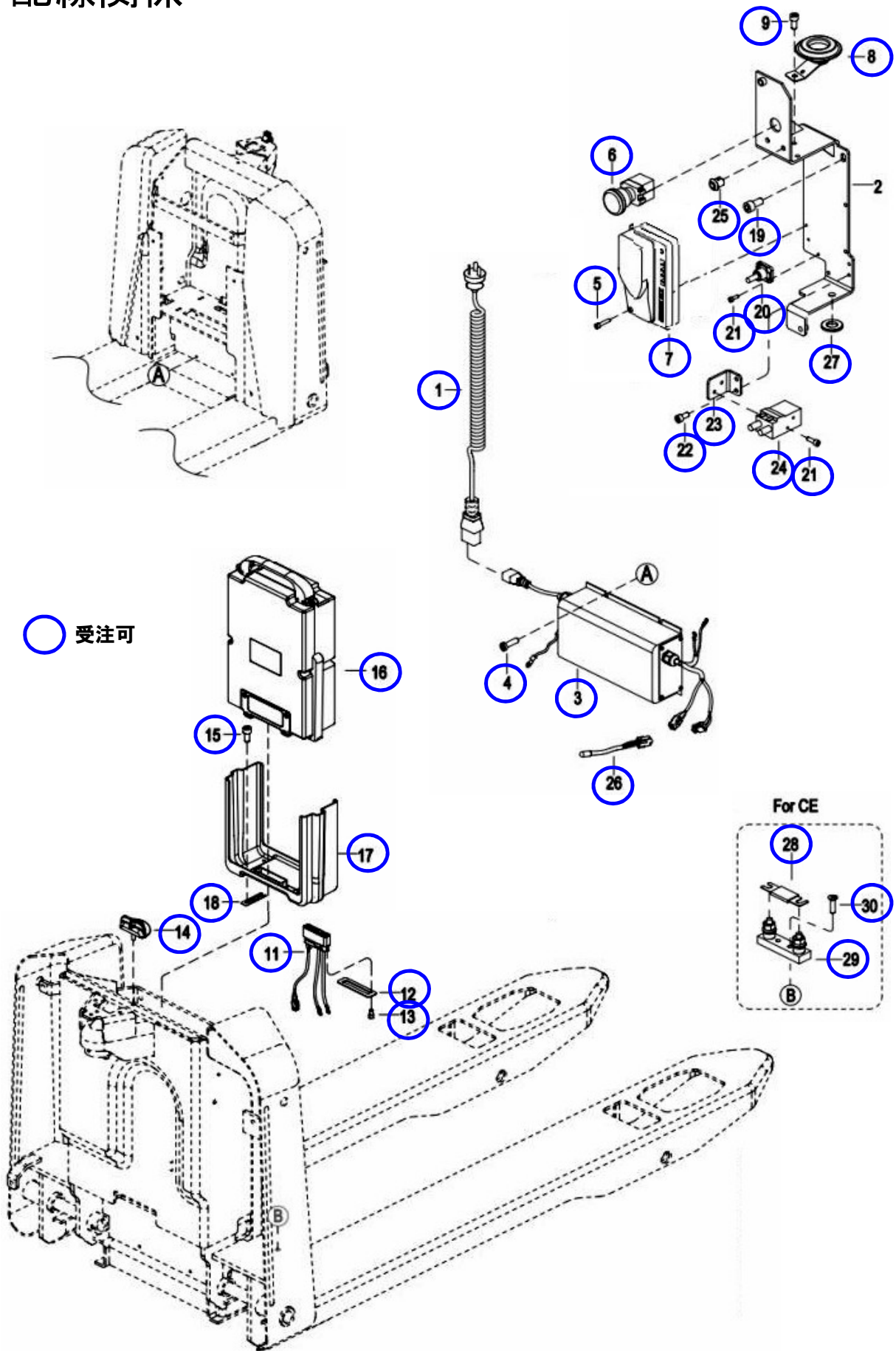
油圧関係



油圧関係

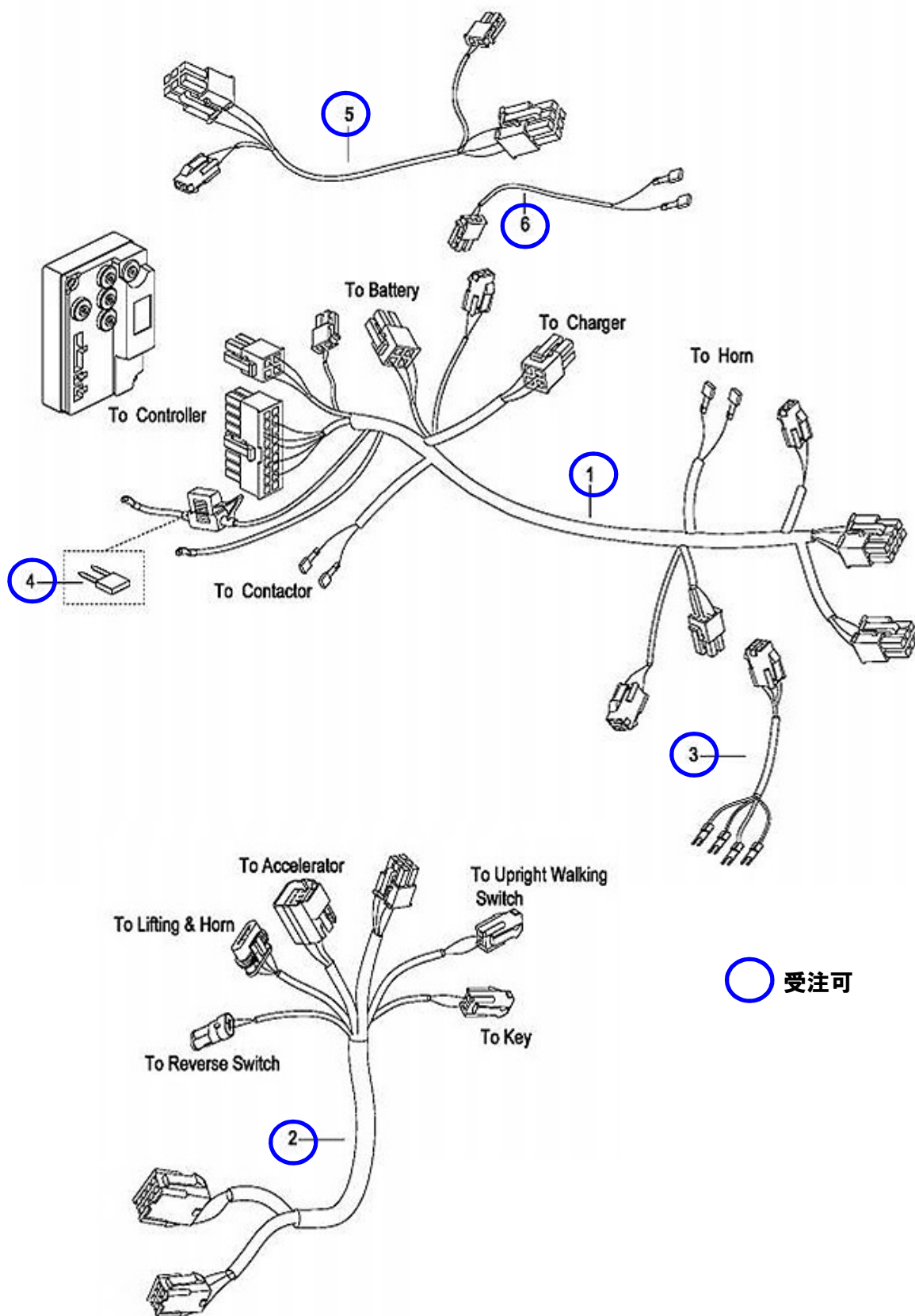


配線関係



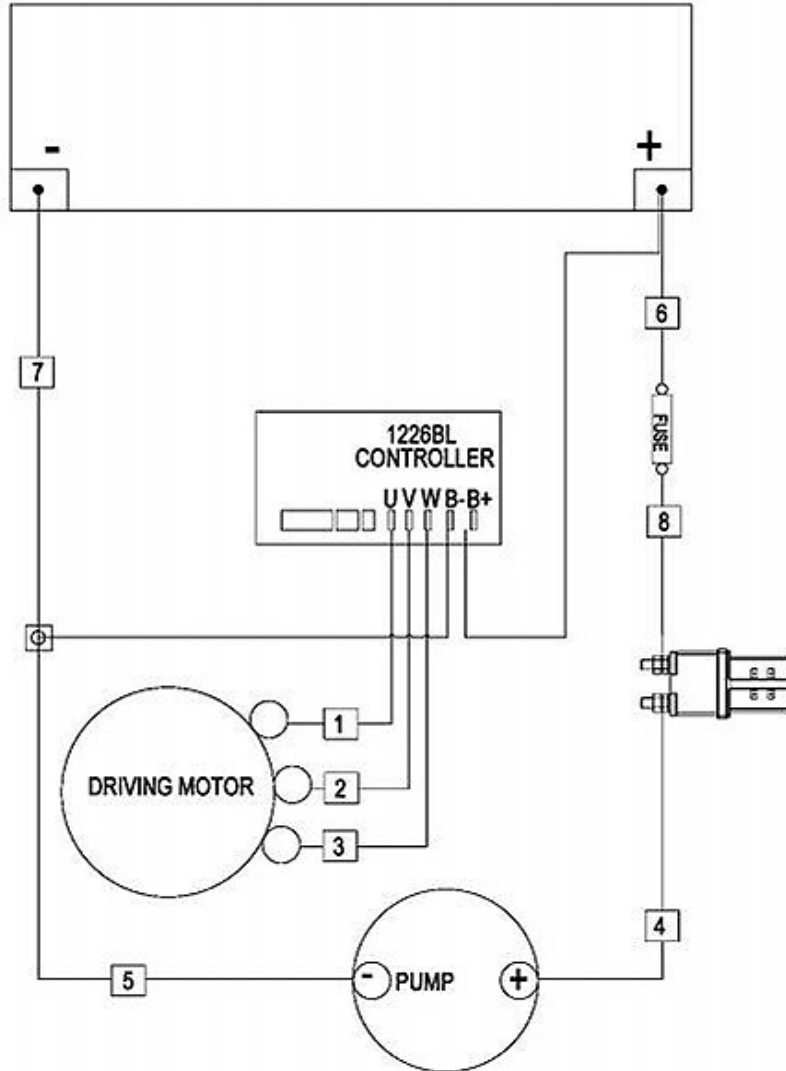
| 図番 | 部品コード | 適用 | 品名 | 規格 | 変更時期・備考 | 単価(税別) | | | 製品使用数 (参考) | 在庫 |
|----|----------|-------------------|----------------|---------|---------|--------|--|--|---------------|----|
| | | | | | | | | | | |
| 1 | 76061690 | 1120-510002-00-16 | 電源ケーブル | | | | | | 1 | |
| 2 | 受注不可 | 1154-100010-40 | プラグ | | | | | | 1 | |
| 3 | 76082130 | 1154-501002-B1 | 充電器 | 48V-10A | | | | | 1 | |
| 4 | 76081110 | 0000-000381-00 | ネジ | M5*10 | | | | | 4 | |
| 5 | 76082140 | 302001000118 | ネジ | M5*35 | | | | | 2 | |
| 6 | 76081130 | 1113-500012-E0 | 非常停止ボタン | | | | | | 1 | |
| 7 | 76082350 | 1124-572003-00-E1 | コントローラ(放熱板付) | | | | | | 1 | |
| 8 | 76082150 | 1116-500008-00 | ホーン | | | | | | 1 | |
| 9 | 76061240 | 302001000016 | ネジ | M6×12 | | | | | 1 | |
| 10 | 76082190 | 302003000012 | 6角穴付皿ホルト | M6×12 | ForCE | | | | 2 | |
| 11 | 76082160 | 1154-50001X-B1 | プラグAS | | | | | | 1 | |
| 12 | 76081150 | 1155-140004-00 | バッテリー底部シールプレート | | | | | | 1 | |
| 13 | 76058880 | 302001000049 | ネジ | M4×8 | | | | | 2 | |
| 14 | 76081160 | 1154-100100-00 | バッテリーグランド | | | | | | 1 | |
| 15 | 76081170 | 202800000097 | 座金付6角穴付ホルト | M6*12 | | | | | 4 | |
| 16 | 76082000 | LB65-00000Z-29 | リチウムバッテリー | 48V30Ah | | | | | 1 | |
| 17 | 76081180 | 1155-100010-00 | バッテリーベース | | | | | | 1 | |
| 18 | 76081190 | 1154-100008-00 | バッテリーベース調整パッド | | | | | | 1 | |
| 19 | 76027470 | 0000-000109-00 | ネジ | M8×16 | | | | | 2 | |
| 20 | 76057880 | 1220-500005-00 | クランプ | | | | | | 1 | |
| 21 | 76081200 | 0000-000028-00 | ネジ | M4×10 | | | | | 4 | |
| 22 | 76027094 | 0000-000031-00 | ネジ | M5×8 | | | | | 2 | |
| 23 | 76081210 | 1113-500002-E0 | コンタクト取付板 | | | | | | 1 | |
| 24 | 76082170 | 1124-562500-00 | コンタクト | | | | | | 1 | |
| 25 | 76027161 | 1115-510009-00 | LEDホルダー | | | | | | 2 | |
| 26 | 76058520 | 1115-520013-DZ | LEDランプ | | | | | | 1 | |
| 27 | 76081220 | 2112-410004-00 | ワッシャー | | | | | | 1 | |
| 28 | 76082180 | 3218-630002-07 | ヒューズ | 100A | ForCE | | | | 1 | |
| 29 | 76027152 | 1120-540001-00 | ヒューズスタンド | | ForCE | | | | 1 | |

配線関係



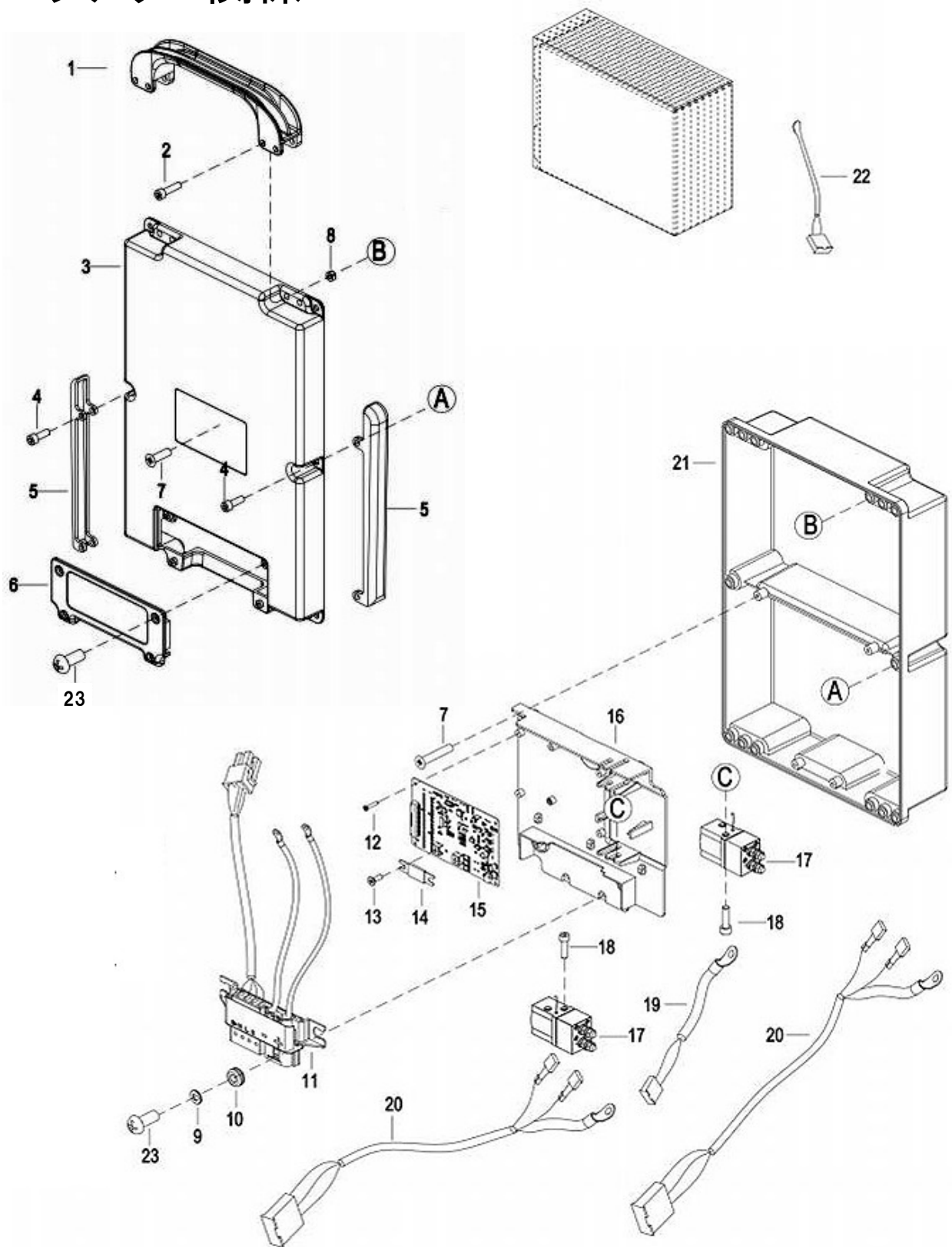
| 図番 | 部品コード | 適用 | 品名 | 規格 | 変更時期・備考 | 単価(税別) | | | 製品使用数 (参考) | 在庫 |
|----|----------|----------------|------------------|----|---------|--------|--|--|---------------|----|
| | | | | | | | | | | |
| 1 | 76082200 | 1154-520001-C1 | マスターハーネス | | | | | | 1 | |
| 2 | 76082210 | 1154-520002-C1 | ハンドハイブハーネス | | CE | | | | 1 | |
| 3 | 76080140 | 1113-520006-E0 | 非常停止ハーネス | | | | | | 1 | |
| 4 | 76059840 | 1113-520025-00 | ヒューズ | 5A | | | | | 1 | |
| 5 | 76082220 | 1154-520002-B1 | ドライブハーネス | | | | | | 1 | |
| 6 | 76080160 | 1154-520007-A0 | 電磁弁アダプターワイヤーハーネス | | | | | | 1 | |
| | | | | | | | | | | |
| | | | | | | | | | | |
| | | | | | | | | | | |
| | | | | | | | | | | |
| | | | | | | | | | | |
| | | | | | | | | | | |

配線関係



| 図番 | 部品コード | 適用 | 品名 | 規格 | 変更時期 ・備考 | 単価(税別) | | | | 製品使用数 (参考) | 在庫 |
|----|----------|----------------|----------------------|----------------------|-------------|------------|--|--|--|---------------|----|
| | | | | | | | | | | | |
| 1 | 76082230 | 1154-530003-B0 | M1 ケーブル | M1 cable | | | | | | 1 | |
| 2 | 76082240 | 1154-530004-B0 | M2 ケーブル | M2 cable | | | | | | 1 | |
| 3 | 76082250 | 1154-530005-B0 | M3 ケーブル | M3 cable | | お問い合わせください | | | | 1 | |
| 4 | 76080190 | 1154-530009-A0 | ポンプモーター(+)ケーブル | PUMP+ | | | | | | 1 | |
| 5 | 76080200 | 1154-530010-A0 | ポンプモーター(-)ケーブル | PUMP - | | | | | | 1 | |
| 6 | 76082260 | 1154-530002-B1 | コンタクトからプラスケーブルへ | Contacto to Battery+ | | お問い合わせください | | | | 1 | |
| 7 | 76082270 | 1154-530001-B1 | マイナスケーブルへのバインディングポスト | Terminal To Battery- | | お問い合わせください | | | | 1 | |
| 8 | 76080230 | 1154-530011-B0 | コンタクトからヒューズまで | CONTACTOR TO FUSE | | | | | | 1 | |

バッテリー関係



| 図番 | 部品コード | 適用 | 品名 | 規格 | 変更時期・備考 | 単価(税別) | | | 製品使用数 (参考) | 在庫 |
|----|-------|----------------|--------------|--------|-------------------------|--------|------|---|---------------|----|
| | | | | | | | | | | |
| 1 | 受注不可 | LB00-200242-00 | バッテリーハンドル | | P.25図番16 リチウムバッテリーで交換の事 | | 受注不可 | 1 | | |
| 2 | 受注不可 | 302001000020 | 6角穴付ホルト | M6*35 | P.25図番16 リチウムバッテリーで交換の事 | | 受注不可 | 4 | | |
| 3 | 受注不可 | LB00-200239-00 | バッテリー上カバー | | P.25図番16 リチウムバッテリーで交換の事 | | 受注不可 | 1 | | |
| 4 | 受注不可 | 302000000295 | 6角穴付ホルト | M6*30 | P.25図番16 リチウムバッテリーで交換の事 | | 受注不可 | 4 | | |
| 5 | 受注不可 | LB00-200246-00 | バッテリーボックスカイト | | P.25図番16 リチウムバッテリーで交換の事 | | 受注不可 | 2 | | |
| 6 | 受注不可 | LB00-200241-00 | 差込口カバー | | P.25図番16 リチウムバッテリーで交換の事 | | 受注不可 | 1 | | |
| 7 | 受注不可 | 302000000503 | 十字穴付大皿タッピンネジ | 4.2*25 | P.25図番16 リチウムバッテリーで交換の事 | | 受注不可 | 2 | | |
| 8 | 受注不可 | 0000-000923-00 | ナット | M6 | P.25図番16 リチウムバッテリーで交換の事 | | 受注不可 | 4 | | |
| 9 | 受注不可 | 503070004564 | 大型平ワッシャー | | P.25図番16 リチウムバッテリーで交換の事 | | 受注不可 | 4 | | |
| 10 | 受注不可 | LB00-200245-00 | ゴムパッキル | | P.25図番16 リチウムバッテリーで交換の事 | | 受注不可 | 2 | | |
| 11 | 受注不可 | 1155-50002X-0A | プラグAS | | P.25図番16 リチウムバッテリーで交換の事 | | 受注不可 | 1 | | |
| 12 | 受注不可 | 302009000010 | 十字穴付ナヘタッピンネジ | 2.9x16 | P.25図番16 リチウムバッテリーで交換の事 | | 受注不可 | 4 | | |
| 13 | 受注不可 | 202800000009 | ネジ | M4*6 | P.25図番16 リチウムバッテリーで交換の事 | | 受注不可 | 1 | | |
| 14 | 受注不可 | LB00-200269-00 | ヒューズ | | P.25図番16 リチウムバッテリーで交換の事 | | 受注不可 | 1 | | |
| 15 | 受注不可 | LB00-200445-00 | 保護基板 | | P.25図番16 リチウムバッテリーで交換の事 | | 受注不可 | 1 | | |
| 16 | 受注不可 | LB00-200286-00 | ブラケットプレート | | P.25図番16 リチウムバッテリーで交換の事 | | 受注不可 | 1 | | |
| 17 | 受注不可 | LB00-200214-00 | コンタクター | 48V80A | P.25図番16 リチウムバッテリーで交換の事 | | 受注不可 | 2 | | |
| 18 | 受注不可 | 202800000016 | ネジ | M4*10 | P.25図番16 リチウムバッテリーで交換の事 | | 受注不可 | 4 | | |
| 19 | 受注不可 | LB65-400007-00 | ワイヤー | | P.25図番16 リチウムバッテリーで交換の事 | | 受注不可 | 1 | | |
| 20 | 受注不可 | LB65-400008-00 | コンタクターワイヤー | | P.25図番16 リチウムバッテリーで交換の事 | | 受注不可 | 2 | | |
| 21 | 受注不可 | LB65-300006-00 | バッテリー下カバー | | P.25図番16 リチウムバッテリーで交換の事 | | 受注不可 | 1 | | |
| 22 | 受注不可 | LB00-200014-00 | 温度センサー | | P.25図番16 リチウムバッテリーで交換の事 | | 受注不可 | 2 | | |
| 23 | 受注不可 | 302009000009 | 十字穴付ナヘタッピンネジ | 4.2*13 | P.25図番16 リチウムバッテリーで交換の事 | | 受注不可 | 6 | | |

コーションシール関係



1

コーションシール
12770720
AGM10M-610005-01

2

コーションシール
52003081
BM15M-300017-01

3

挟み込み防止シール
508000000039



4

BDP20: 能力シール2000kg

5

52611403
ビシャモンシール
LX200NB-100005-03

部品価格表使用上のご注意

- この部品表は、仕様変更のため予告なく内容を変更することがあります。そのため、記載された内容と実物の形状が異なる場合がありますのでご注意ください。
- 部品ご注文の際は、品番と品名を必ず明記して下さい。品番のご指定のないとき、または機体番号及び製造年月のご連絡がない場合は、万一ご注文品と異なる部品を納入した場合でも当社は責任を負いませんのでご了承下さい。
- 品名にある〇〇〇〇ペアとは2個以上の単体部品を溶接し、1個の部品にしたものを言います。
- 当製品の補充部品は生産中止後、10年まで供給させていただきますが、補充部品供給可能期間内であっても供給できない部品(例えば部品コード欄に受注不可とあるもの)もありますのでご了承願います。
- 補充部品の保証期間は弊社出荷(納品)後、3ヶ月間とさせていただきますのでご了承願います。



会社ホームページはこちら
<https://bishamon.co.jp/>



●ご注文・納期・価格のお問合せ先

本社営業部

✉ sales@bishamon.co.jp

☎ 0566-53-1126

📠 0566-53-1844

●技術的なお問合せ先

カスタマーサポート

✉ support@bishamon.co.jp

☎ 0566-53-2281

📠 0566-53-1617

本社 〒444-1394 愛知県高浜市本郷町4-3-21 TEL.0566-53-1126 FAX.0566-53-1844

東京 〒146-0083 東京都大田区千鳥2-2-12 TEL.03-3759-9722 FAX.03-3759-9723

大阪 〒537-0002 大阪府大阪市東成区深江南2-3-22 TEL.06-6747-7617 FAX.06-6747-7618

その他営業所 ホームページをご確認ください。

PL-BDP20 2605⑤2505-S