

BDP20

2024年4月発売開始

部品表

初版発行年月	2025年5月
改訂版発行年月	2026年1月
改訂版発行年月	2026年2月
改訂版発行年月	
改訂版発行年月	
改訂版発行年月	

部品価格表の在庫欄に『有り』の表記がある部品については通常在庫を用意しますが、
運送便の遅れその他の理由により在庫が無い場合があります。
在庫欄の『無し』の表記がある部品については取り寄せとなり納期がかかる場合があります。
ネジ・ナット・座金・C型止め輪・ロールピン類については、国内品に置き換えて対応させて
いただく場合があります。
機械本体に使用しているものと形状が違う場合がありますのでご了承ください。

変更履歴

ページ	図番	コード	部品名	改訂内容
-----	----	-----	-----	------

2026年1月

価格欄表記変更				
7	3	76048080	シャフト	価格追記
11	1-1	76082040	ドライブユニットAS	価格追加
	1-2	76082041	ドライブユニットAS	価格追加
	4	76061120	ドライブホイール	価格追加

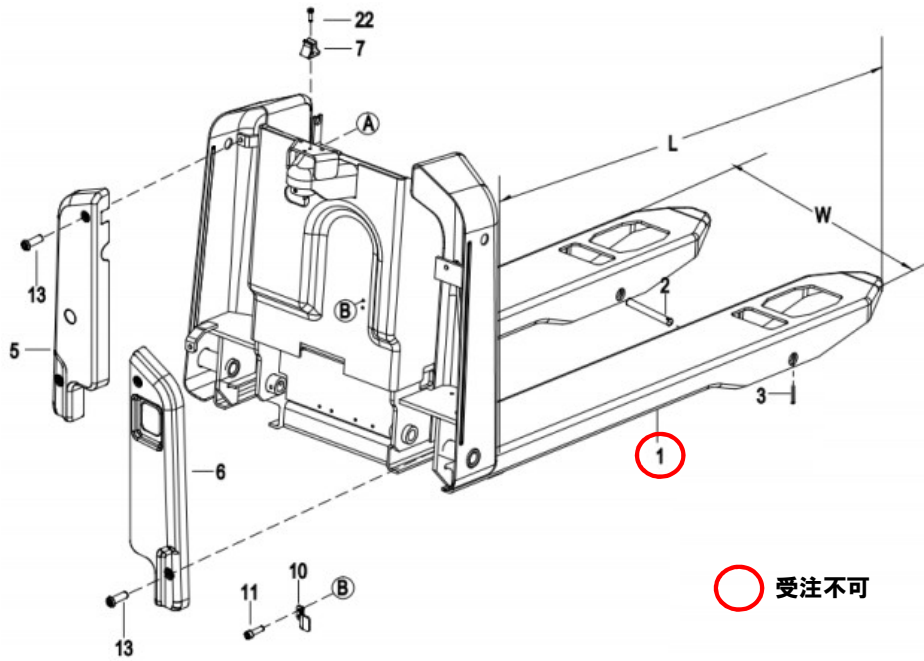
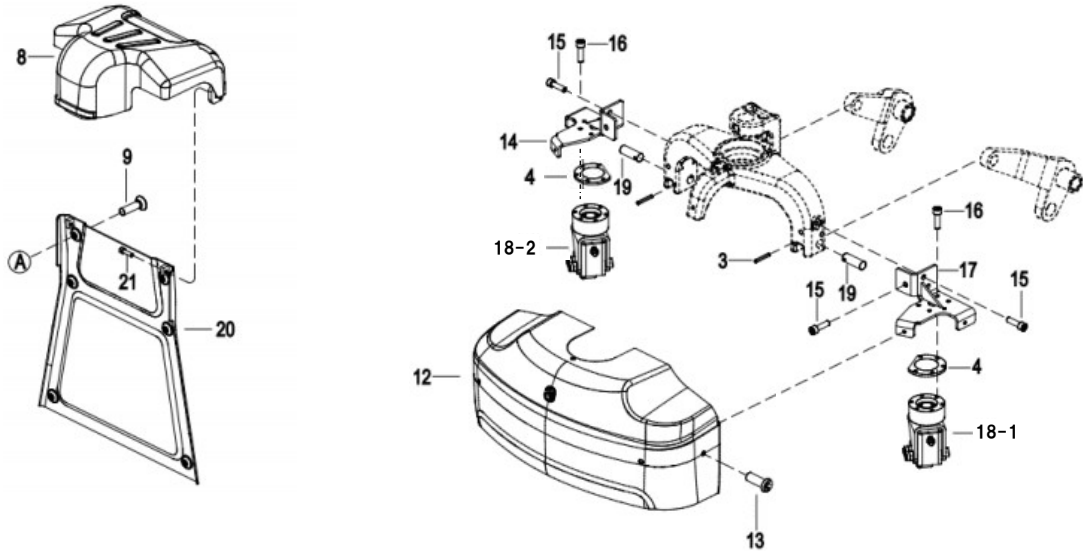
2026年2月

7	21	76080500	ホイールフォークAS	価格追加
9	製品使用数変更(図番0は除く)			
11	3	76061340	ヘアリンク	価格追加

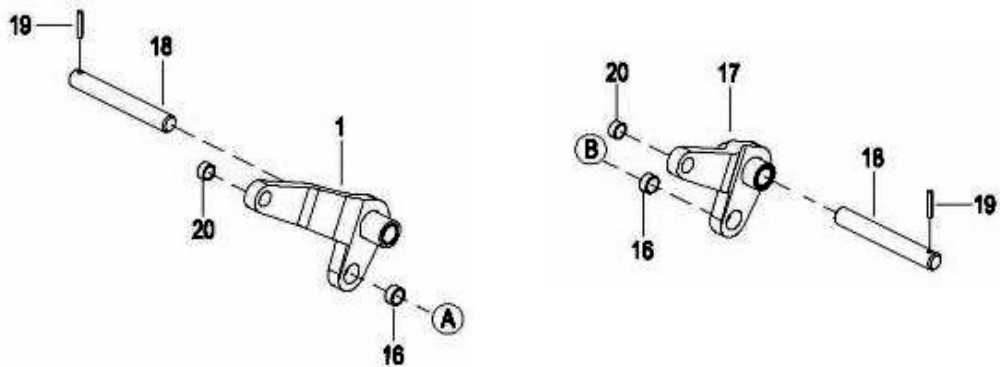
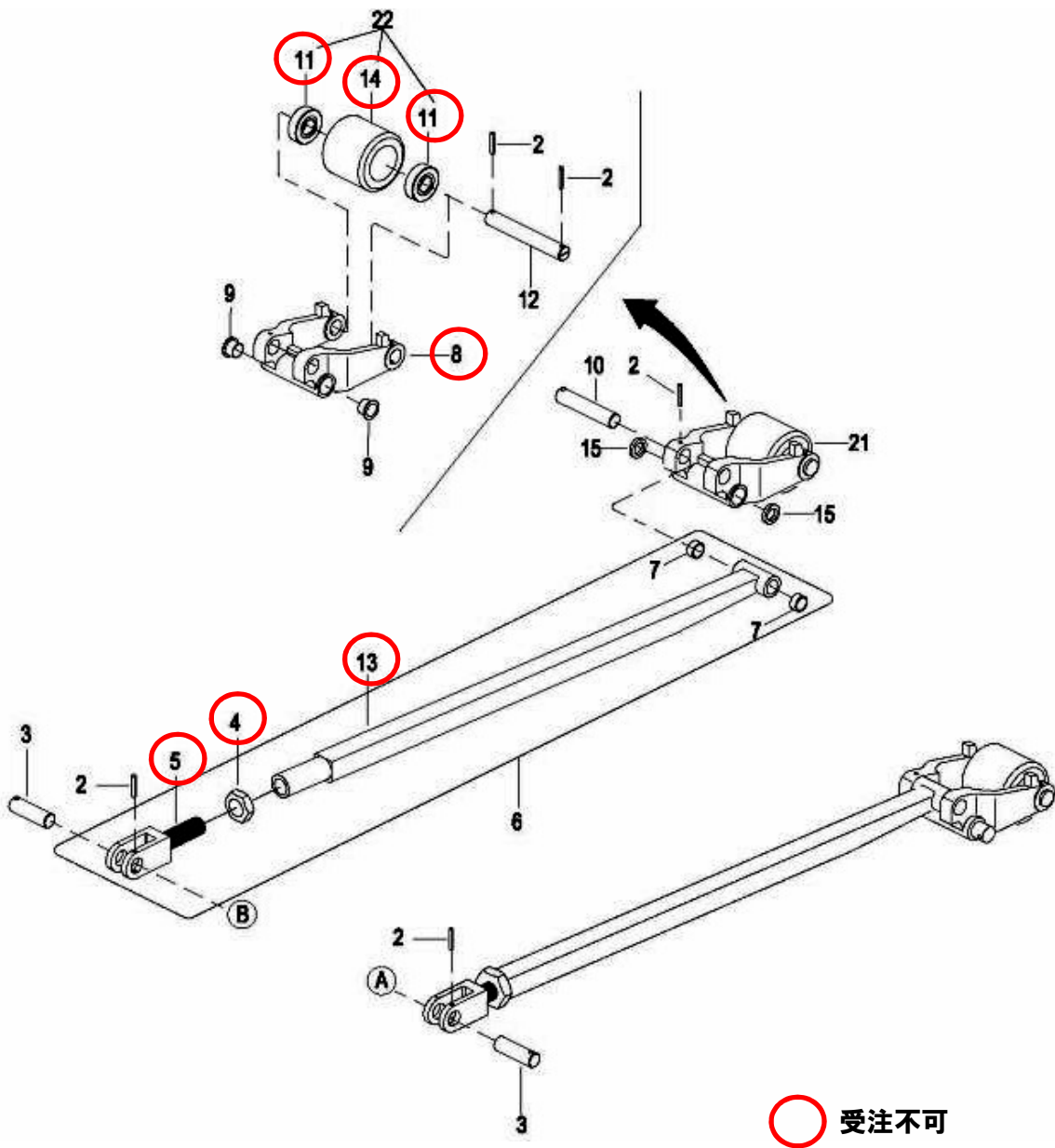
目 次

■フレーム関係	4～9
■駆動部関係	10～11
■ハンドル関係	12～17
■油圧関係	18～23
■配線関係	24～29
■バッテリー関係	30～31
■コーションシール関係	32～33

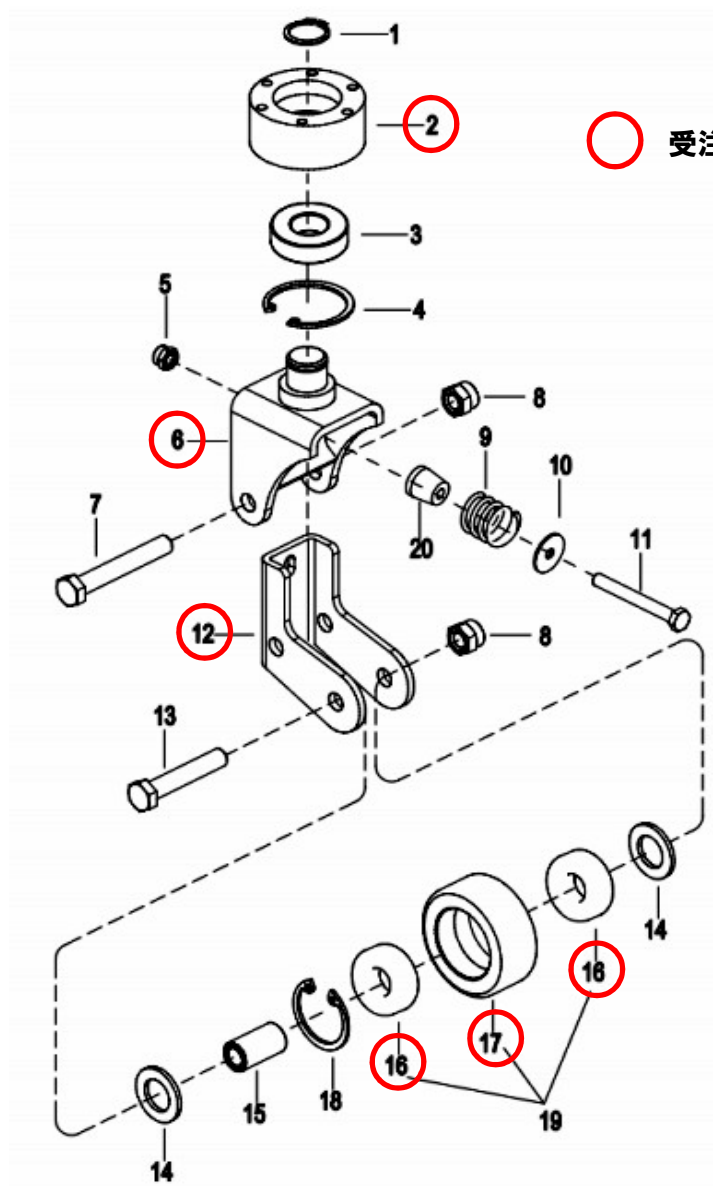
フレーム関係



○ 受注不可

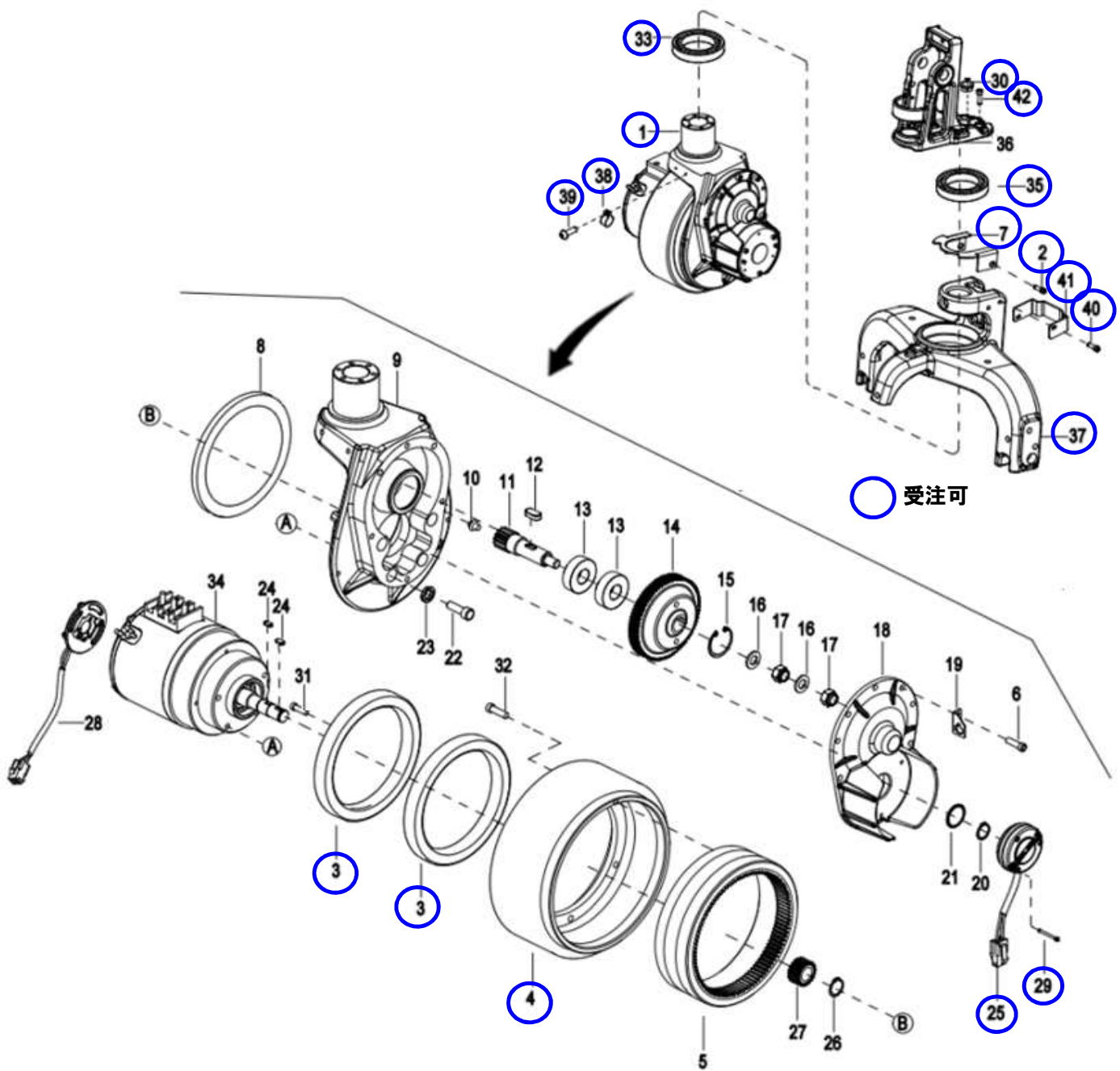


図番	部品コード	適用	品名	規格	変更時期・備考	単価(税別)			製品使用数 (参考)	在庫	
1	76080410	1155-131200-00	右リンク		W=540mm				お問い合わせください	1	
1	76080420	1155-131200-10	右リンク		W=685mm				お問い合わせください	1	
2	90980535	0000-001456-00	ロールピン	SRP0535						8	
3	76048080	1121-130003-00	シャフト	φ20*40						2	
4	受注不可	1121-132010-00	ナット	M22×1.5	6で交換の事				受注不可	2	
5	受注不可	1121-132001-00	コネクター		6で交換の事				受注不可	2	
6	76082010	1154-182000-00-03	ブッシュロッドAS	L=1070mm					お問い合わせください	2	
6	76082020	1154-182000-00-05	ブッシュロッドAS	L=1220mm					お問い合わせください	2	
7	76080430	0000-000907-00	ブッシュ	20*23*20					お問い合わせください	4	
8	受注不可	1115-130005-4B	ホイールフォーク		21で交換の事				受注不可	2	
9	76027040	0000-000908-00	ブッシュ	2015					お問い合わせください	4	
10	76059900	1115-130003-0A	ブッシュロッドアクスル	φ20*87					お問い合わせください	2	
11	受注不可	309001000023	ヘアリング	6204-2RS-C3	22で交換の事				受注不可	4	
12	76027050	1115-130007-40	フォークホイールアクスル							2	
13	受注不可	1154-182200-00-03	ブッシュロッド	L=1070mm	6で交換の事				受注不可	2	
13	受注不可	1154-182200-00-05	ブッシュロッド	L=1220mm	6で交換の事				受注不可	2	
14	受注不可	1115-133002-4B	フォークホイール		22で交換の事				受注不可	2	
15	76080440	1115-130008-0A	ワッシャー						お問い合わせください	4	
16	76049010	0000-000011-00	ブッシュ	2015						2	
17	76080450	1155-131100-00	左リンク		W=540mm				お問い合わせください	1	
17	76080460	1155-131100-10	左リンク		W=685mm				お問い合わせください	1	
18	76080470	1154-132001-00	リンクシャフト		W=685mm				お問い合わせください	2	
18	76080480	1155-130001-00	リンクシャフト		W=540mm				お問い合わせください	2	
19	76080490	307000000018	ピン	φ6*30					お問い合わせください	2	
20	76059380	0000-001629-00	ブッシュ	1615					お問い合わせください	2	
21	76080500	1115-130020-40	ホイールフォークAS							2	
22	76027055	1115-133000-40	フォークホイールAS		With Bearing					2	



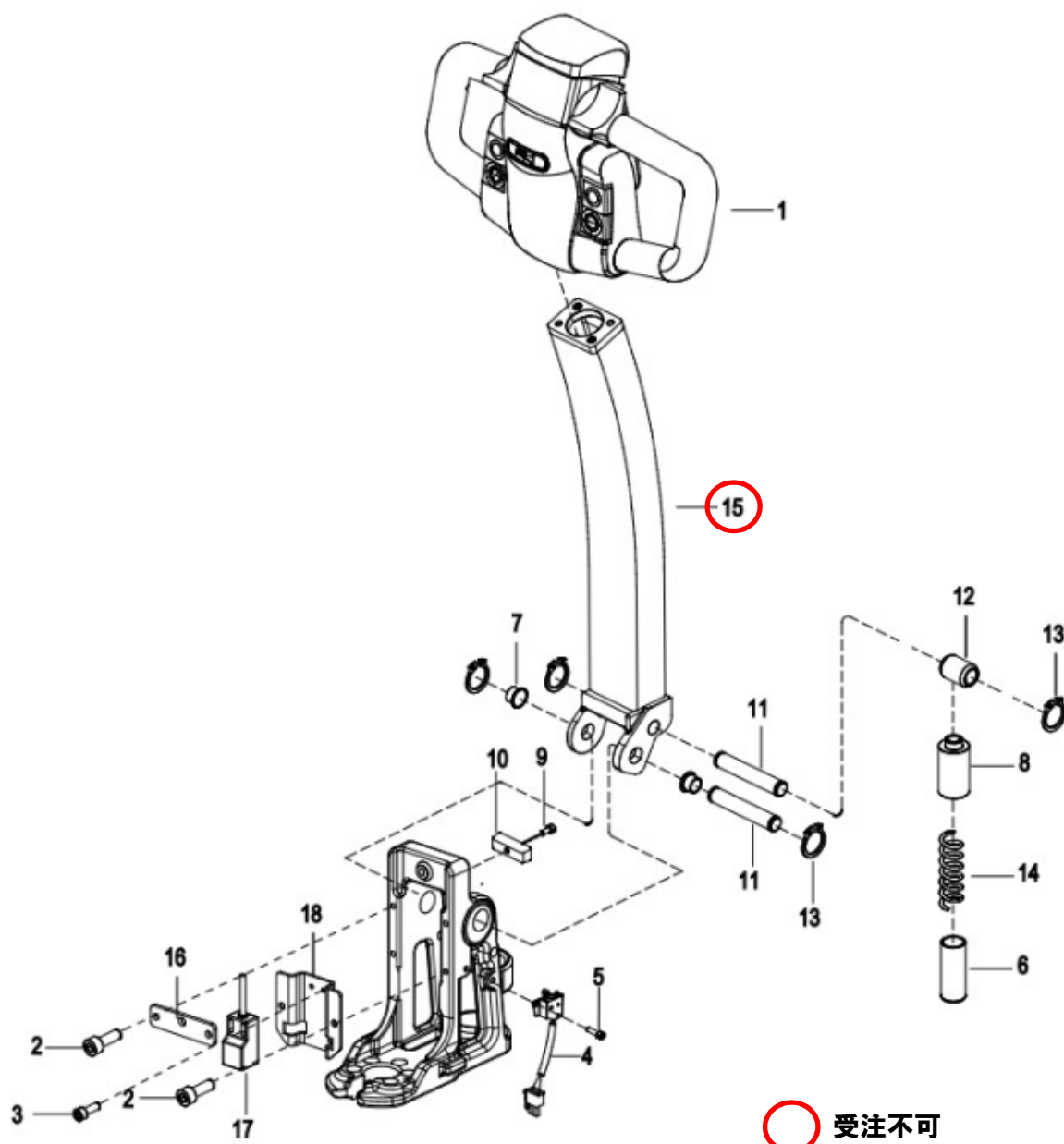
○ 受注不可

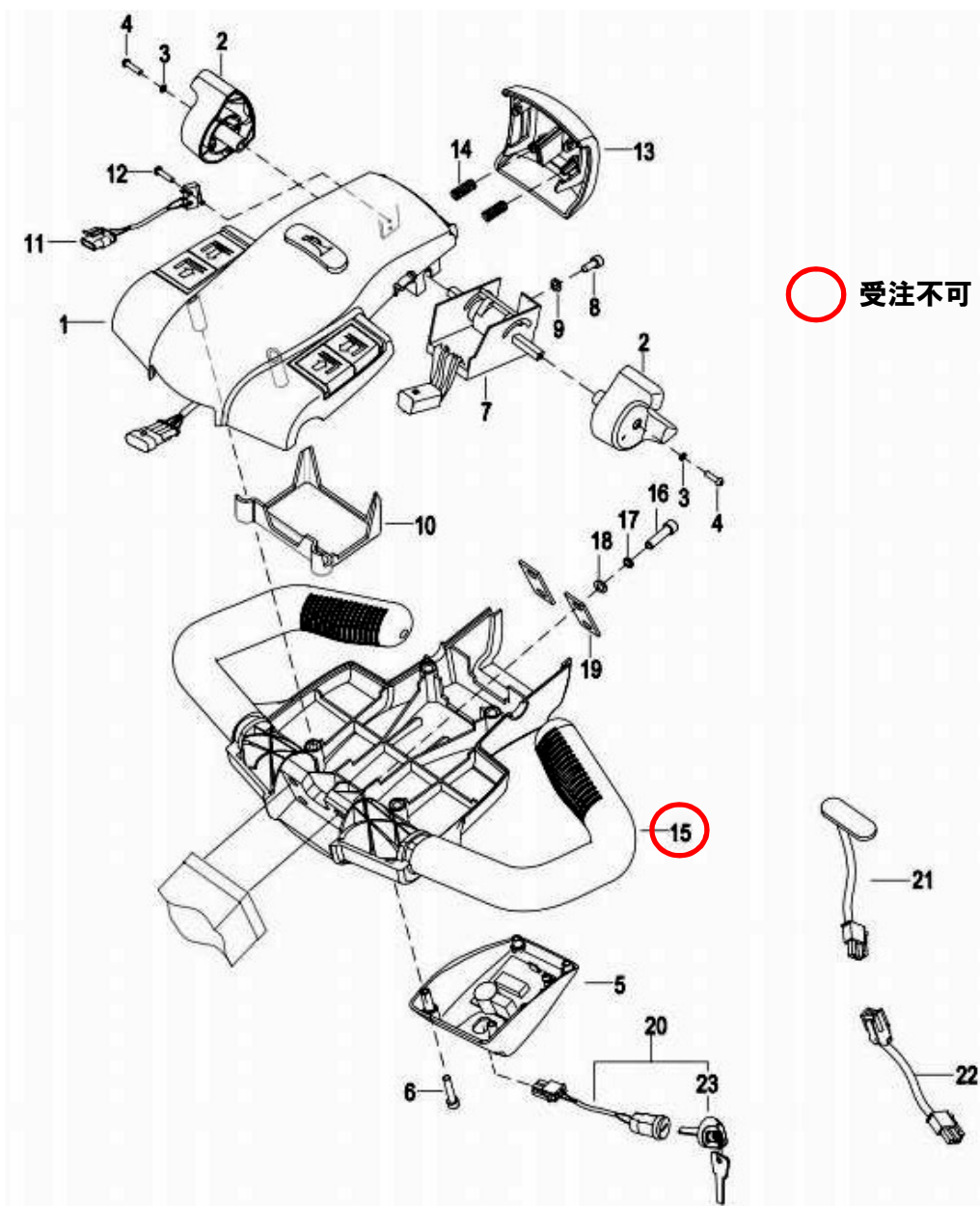
駆動部関係



図番	部品コード	適用	品名	規格	変更時期・備考	単価(税別)			製品使用数 (参考)	在庫
1-1	76082040	ZL10-200000-10	ドライブユニットAS		(~34102411)				1	
1-2	76082041	ZL10-200000-D1	ドライブユニットAS		(34102412~)				1	
2	76080650	202800000660	ネジ	M5*12					2	
3	76061340	309001000011	ヘアリング	61824-2RS					2	
4	76061120	ZL10-210000-00	ドライブホイール						1	
5	受注不可	ZL10-200004-00	インナーキヤリング		Replaced with item 11 together				1	
6	受注不可	1115-200022-D0	ネジ	M6×25					6	
7	76080660	1154-115001-R0	誘導シート						1	
8	受注不可	306004000002	オイルシール	155*173*10					1	
9-1	受注不可	ZL10-200005-D0	キヤケース		(~34102411)				1	
9-2	受注不可	ZL10-200005-D1	キヤケース		(34102412~)				1	
10	受注不可	0000-000013-00	グリスニップル	M8P1.0					2	
11	受注不可	ZL10-200003-00	キヤ		Replaced with item 5 together				1	
12	受注不可	0000-001020-00	キー	5*5*16					1	
13	受注不可	309001000042	ヘアリング	6203RS					2	
14	受注不可	ZL10-200001-00	キヤ(大)		Replaced with item 27 together				1	
15	受注不可	305002000023	穴用C型止メ輪	φ40					1	
16	受注不可	0000-000071-00	平座金	φ10					1	
17	受注不可	0000-000425-00	ナット	M10					1	
18	受注不可	ZL10-200006-A0	キヤカバー						1	
19	受注不可	1115-200020-00	プレート						1	
20	受注不可	0000-000659-00	軸用C型止メ輪	φ15					1	
21	受注不可	0000-000671-00	オイルシール	16*28*7					1	
22	受注不可	0000-000026-00	ネジ	M8*30					4	
23	受注不可	0000-000159-00	バネ座金	SW08SE					6	
24	受注不可	0000-001021-00	キー	5×5×10					2	
25	76082050	ZL10-520012-00	電磁ブレーキAS						1	
26	受注不可	0000-000659-00	軸用C型止メ輪	φ15					1	
27	受注不可	ZL10-200002-00	キヤ(小)		Replaced with item 14 together				1	
28	受注不可	ZL10-22001X-30	エンコーダ						1	
29	76027177	0000-000665-00	ネジ	M4×45					3	
30	76080730	1154-100009-40	ライン保護ブロック						1	
31	76082030	202800000100	ネジ	M6X20					3	
32	76058460	1115-200022-D0	ネジ	M6×25					6	
33	76080670	309002000001	ヘアリング						1	
34	受注不可	ZL10-220000-30	モーター						1	
35	76080680	309001000010	ヘアリング	6010-2Z					1	
36-1	受注不可	1155-300001-R0	ハンドルブラケット		(~34102411)				1	
36-2	受注不可	1155-300001-R1	ハンドルブラケット		(34102412~)				1	
37	76080690	1155-200008-R0	フレーム						1	
38	76059440	0000-001707-00	ネジ	M5×8					2	
39	76080700	202899900030	ハーネスクランプ	CUC-1.5					2	
40	76080720	0000-000493-00	ネジ	M5*8					2	
41	76080740	1155-300006-00	ハーネスカバー						1	
42-1	76082330	202800000328	ネジ	M6*25	(~34102411)				5	
42-2	76082340	202800000351	ネジ	M8*35	(34102412~)				5	

ハンドル関係

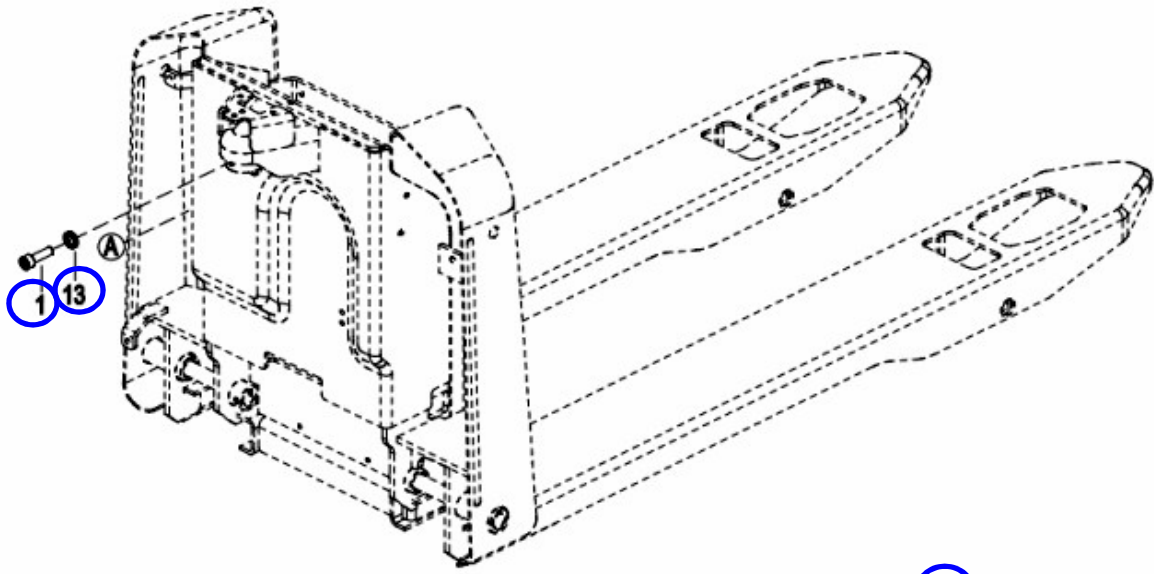




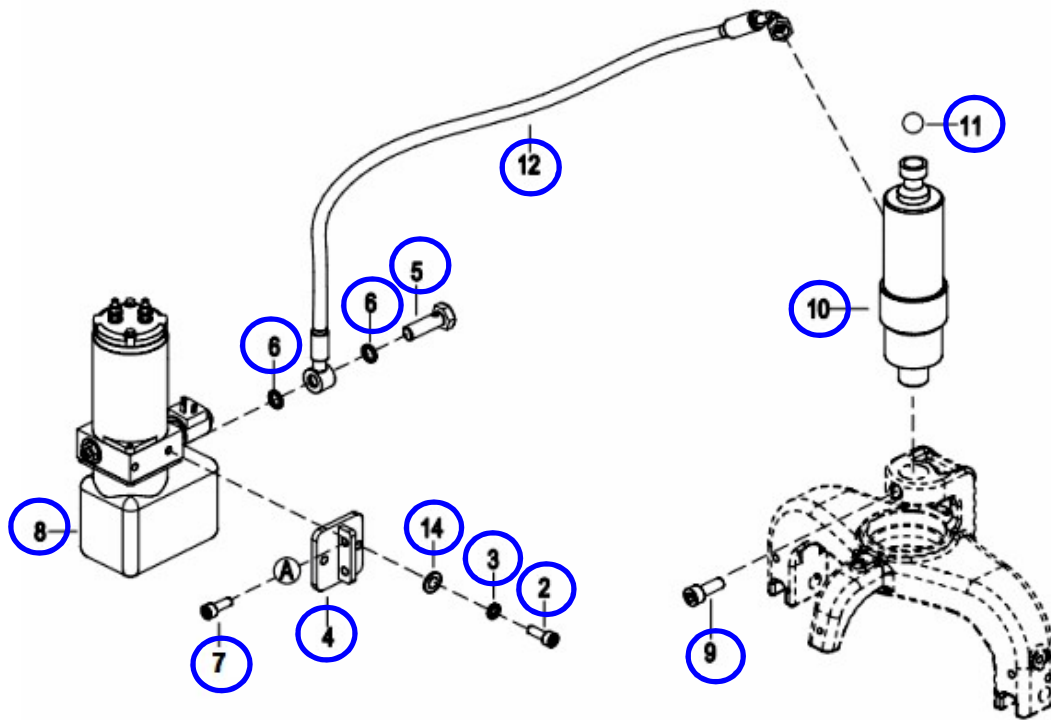
図番	部品コード	適用	品名	規格	変更時期・備考	単価(税別)			製品使用数 (参考)	在庫
1	76056280	1115-341000-00-10	操作パネルAS		With Wire				1	
2	76080880	1115-34001X-00	操作レバーセット		Including L&R Travelling Knob	お問い合わせください			1	
3	90930503	0000-000038-00	ハネ座金	SW03SE					2	
4	24502040	0000-000037-00	十字穴付ナベ小ネジ	M3×12 ステンレス					2	
5	76080900	2YL012225003	ハンドル裏蓋メーター	48V	ForCE Area	お問い合わせください			1	
6	76080910	0000-001322-00	ネジ	M5×50		お問い合わせください			4	
7	76080920	2YL012250882	加速器						1	
8	76049260	0000-000323-00	ネジ	M5×16					1	
9	90930705	0000-000390-00	平座金	PW05SE					1	
10	76056420	1115-340007-00	ワイヤーハーネスカバー			お問い合わせください			1	
11	76058180	1120-520009-00	リハーススイッチ配線セット						1	
12	76027024	0000-000989-00	ネジ	M2×12					2	
13	76056340	1115-340003-00	セフティスイッチカバー						1	
14	76048610	1121-310004-00	スプリング						2	
15	受注不可	1115-340002-10	下カバー			受注不可			1	
16	76027073	0000-000322-00	ネジ	M8×25					4	
17	90930508	0000-000159-00	ハネ座金	SW08SE					4	
18	90930708	0000-000176-00	平座金	PW08SE					4	
19	76056300	1115-340001-00	スベーター						2	
20	76061570	1115-520003-0A	キースイッチAS			お問い合わせください			1	
21	76080930	2108-520003-0A	低速用スイッチ		For creep speed function	お問い合わせください			1	
22	76080940	2108-520004-00	低速用ハーネス		For creep speed function	お問い合わせください			1	
23	76027935	1115-500016-00	キー(新型)		2個1セット				1	

図番	部品コード	適用	品名	規格	変更時期・備考	単価(税別)			製品使用数 (参考)	在庫	
1	受注不可	1115-341001-00	アッパ-カバー						受注不可	1	
2	受注不可	1120-342203-00	上昇ボタンR						受注不可	1	
3	受注不可	1120-342202-00	下降ボタンR						受注不可	1	
4	受注不可	1120-342102-00	ハネ						受注不可	8	
5	受注不可	1120-342201-00	ボタンブラケットR						受注不可	1	
6	受注不可	1120-342105-00	ピン	2.2*60					受注不可	6	
7	受注不可	1120-342104-00	上昇ボタンL						受注不可	1	
8	受注不可	1120-342103-00	下降ボタンL						受注不可	1	
9	受注不可	1120-342101-00	ボタンブラケットL						受注不可	1	
10	76052100	1120-342300-00	ホンボタンAS							1	
11	受注不可	0000-000039-00	十字穴付ナットピンネジ	3.9*9.5					受注不可	6	
12	受注不可	1120-342005-00-KT	スリーブ						受注不可	6	
13	76027119	1120-342200-00	ボタンブラケットASR							1	
14	76027121	1120-342100-00	ボタンブラケットASL							1	
15	76052450	1220-520006-0C	操作スイッチ配線セット							1	
16	受注不可	1220-560002-00	リミットスイッチ						受注不可	5	
17	受注不可	1120-342002-00	ホンボタンAS						受注不可	1	
18	受注不可	1120-342005-00	ピン	2.2*25					受注不可	2	
19	受注不可	1120-342003-00	ハネ						受注不可	2	
20	受注不可	1120-342004-00	ボタンブラケット						受注不可	1	

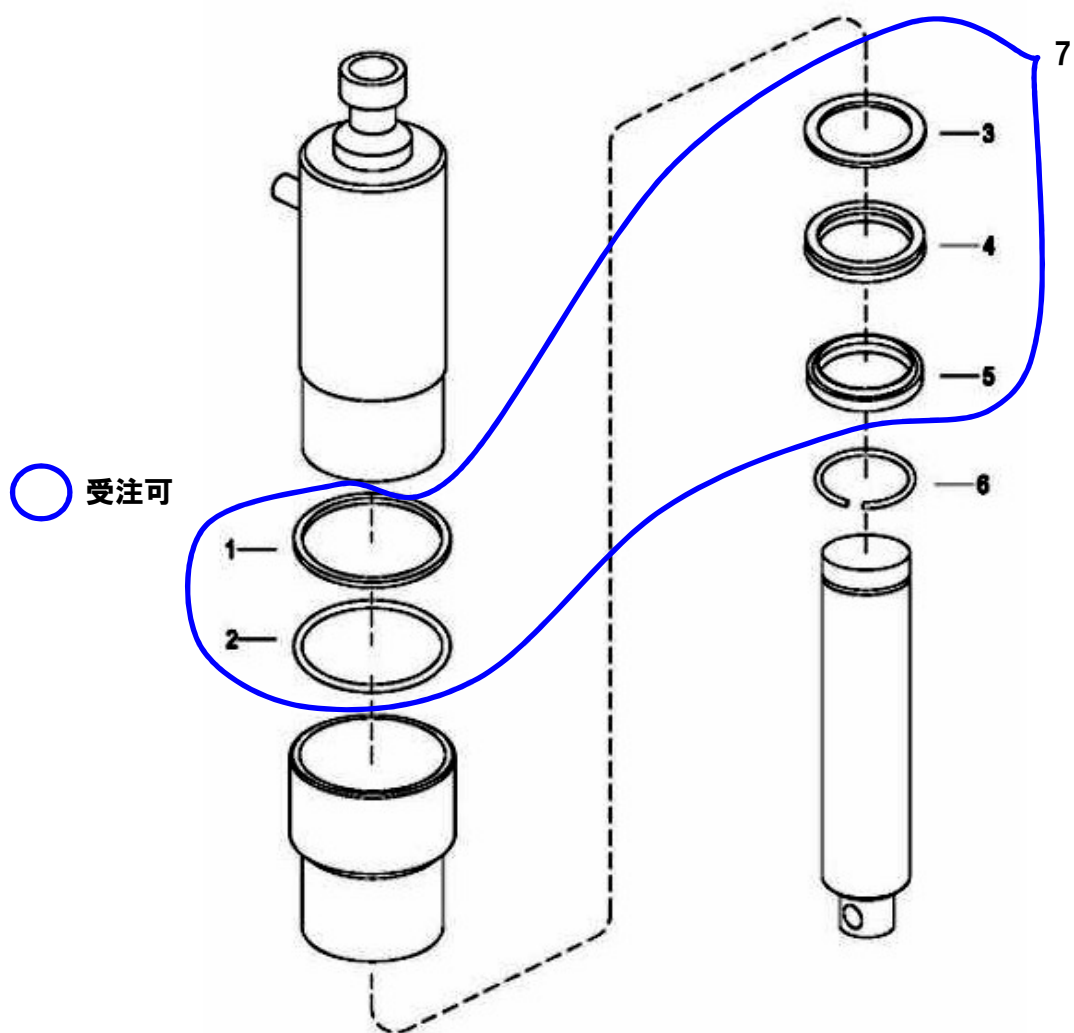
油圧関係



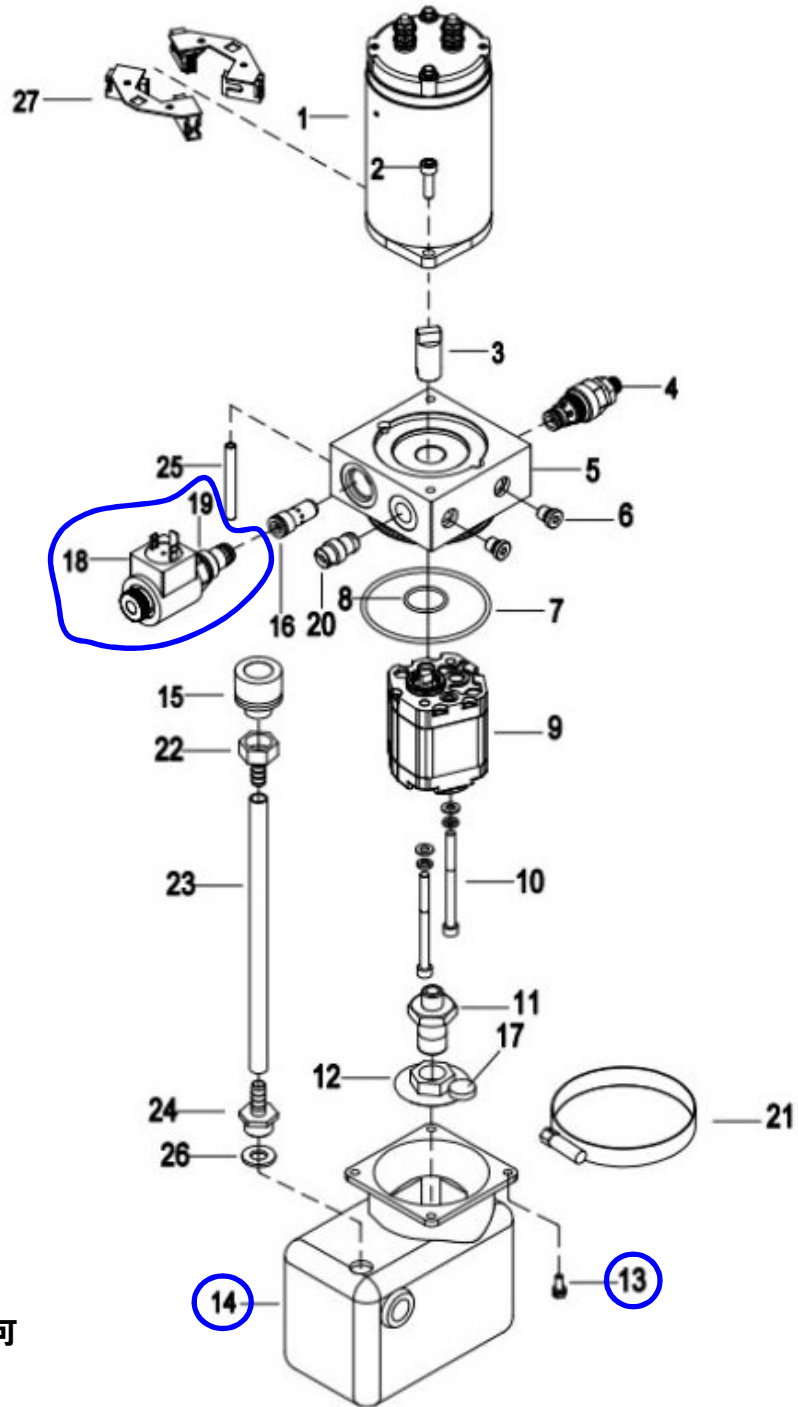
○ 受注可



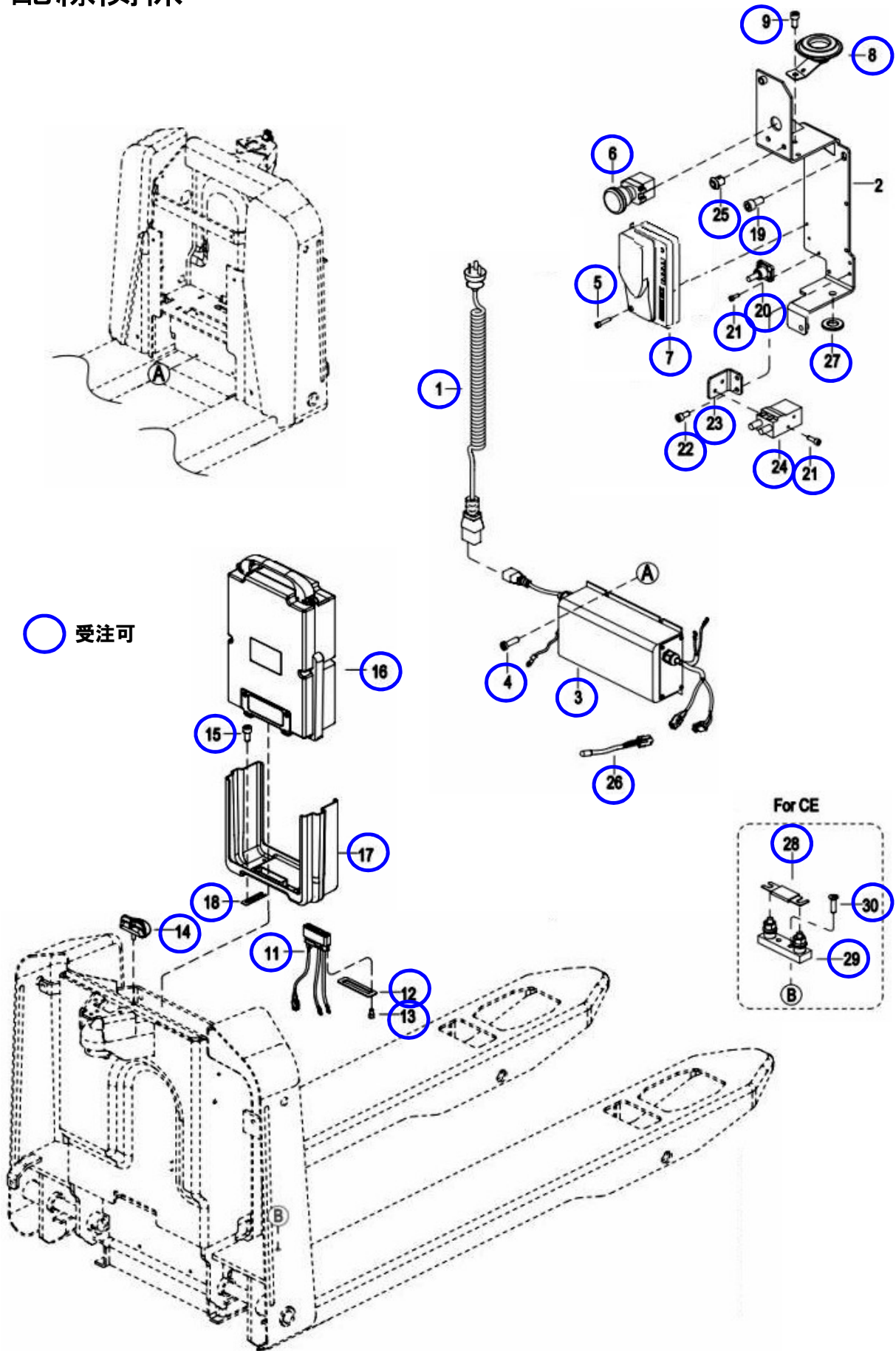
油圧関係



油圧関係

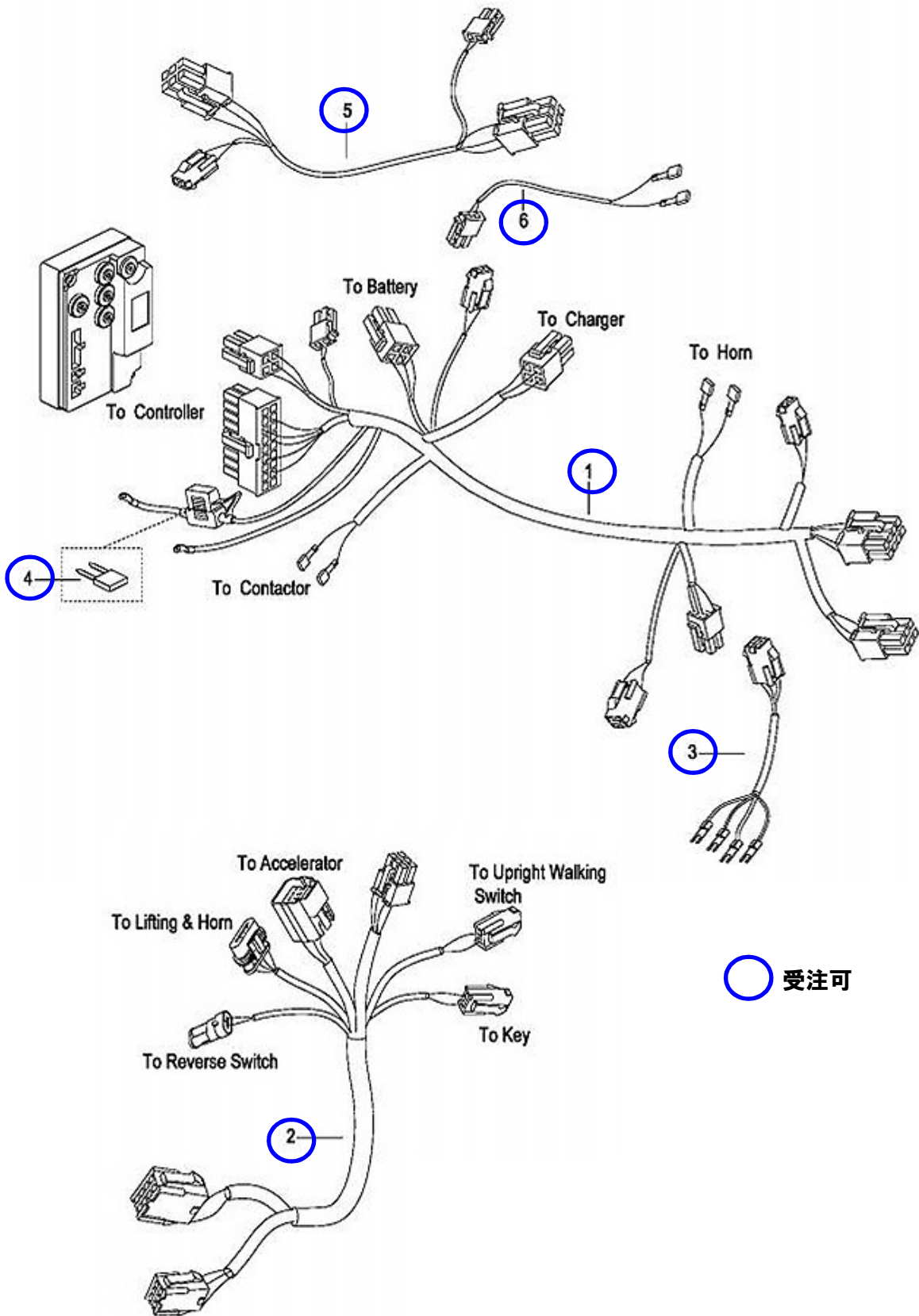


配線関係



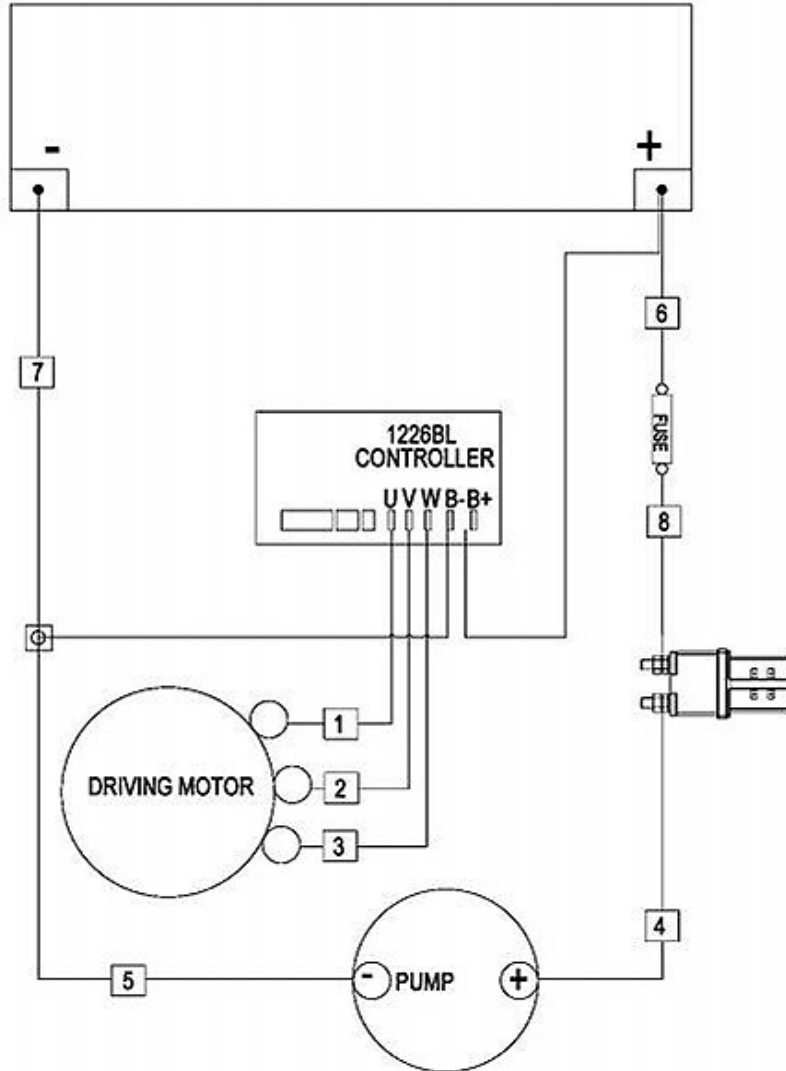
図番	部品コード	適用	品名	規格	変更時期・備考	単価(税別)			製品使用数 (参考)	在庫
1	76061690	1120-510002-00-16	電源ケーブル						1	
2	受注不可	1154-100010-40	プラグ						1	
3	76082130	1154-501002-B1	充電器	48V-10A					1	
4	76081110	0000-000381-00	ネジ	M5*10					4	
5	76082140	302001000118	ネジ	M5*35					2	
6	76081130	1113-500012-E0	非常停止ボタン						1	
7	76082350	1124-572003-00-E1	コントローラ(放熱板付)						1	
8	76082150	1116-500008-00	ホーン						1	
9	76061240	302001000016	ネジ	M6×12					1	
10	76082190	302003000012	6角穴付皿ホルト	M6×12	ForCE				2	
11	76082160	1154-50001X-B1	プラグAS						1	
12	76081150	1155-140004-00	バッテリー底部シールプレート						1	
13	76058880	302001000049	ネジ	M4×8					2	
14	76081160	1154-100100-00	バッテリーグランド						1	
15	76081170	202800000097	座金付6角穴付ホルト	M6*12					4	
16	76082000	LB65-00000Z-29	リチウムバッテリー	48V30Ah					1	
17	76081180	1155-100010-00	バッテリーベース						1	
18	76081190	1154-100008-00	バッテリーベース調整パッド						1	
19	76027470	0000-000109-00	ネジ	M8×16					2	
20	76057880	1220-500005-00	クランプ						1	
21	76081200	0000-000028-00	ネジ	M4×10					4	
22	76027094	0000-000031-00	ネジ	M5×8					2	
23	76081210	1113-500002-E0	コンタクト取付板						1	
24	76082170	1124-562500-00	コンタクト						1	
25	76027161	1115-510009-00	LEDホルダー						2	
26	76058520	1115-520013-DZ	LEDランプ						1	
27	76081220	2112-410004-00	ワッシャー						1	
28	76082180	3218-630002-07	ヒューズ	100A	ForCE				1	
29	76027152	1120-540001-00	ヒューズスタンド		ForCE				1	

配線関係



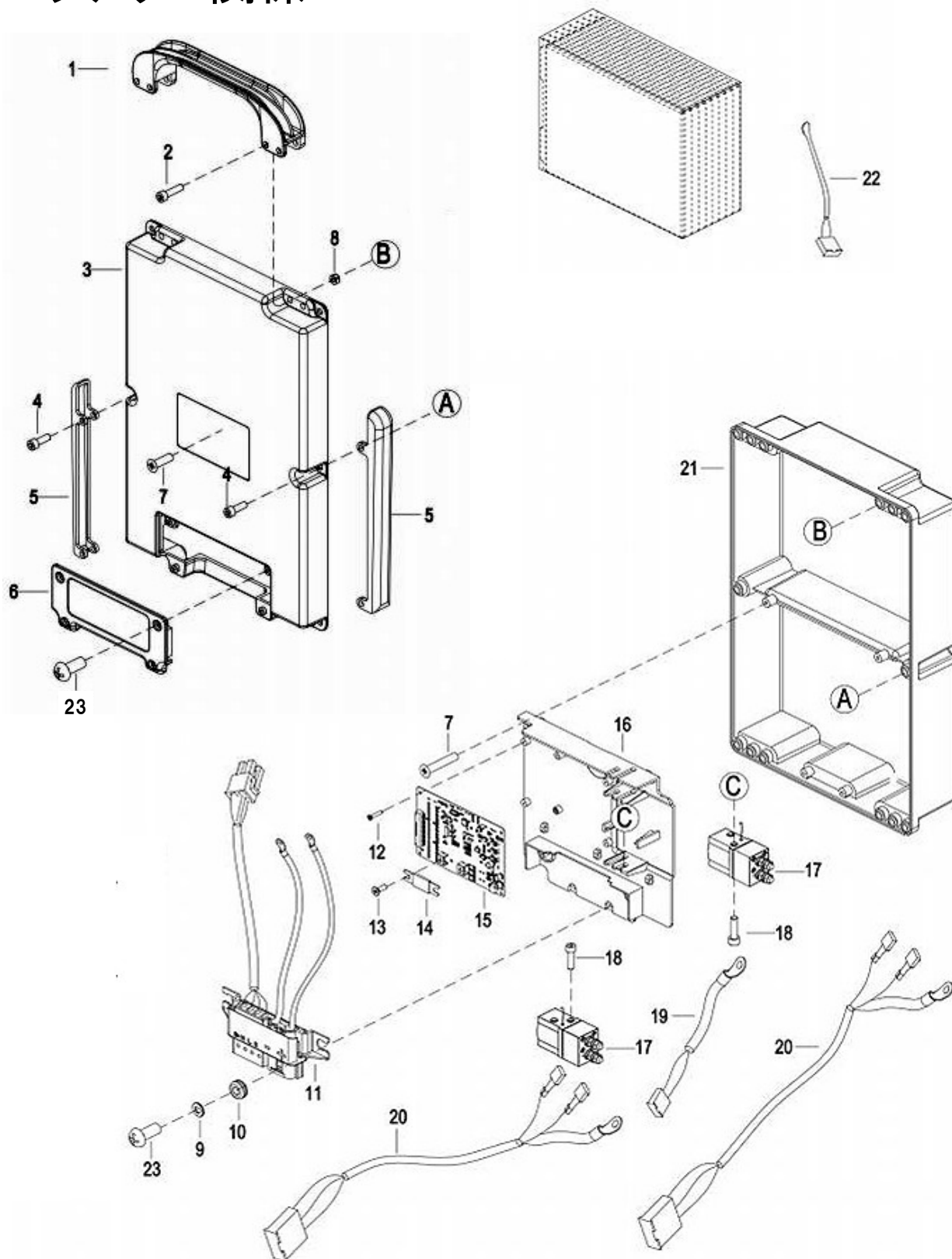
図番	部品コード	適用	品名	規格	変更時期・備考	単価(税別)			製品使用数 (参考)	在庫
1	76082200	1154-520001-C1	マスターハーネス						1	
2	76082210	1154-520002-C1	ハンドハイブハーネス		CE				1	
3	76080140	1113-520006-E0	非常停止ハーネス						1	
4	76059840	1113-520025-00	ヒューズ	5A					1	
5	76082220	1154-520002-B1	ドライブハーネス						1	
6	76080160	1154-520007-A0	電磁弁アダプターワイヤーハーネス						1	

配線関係



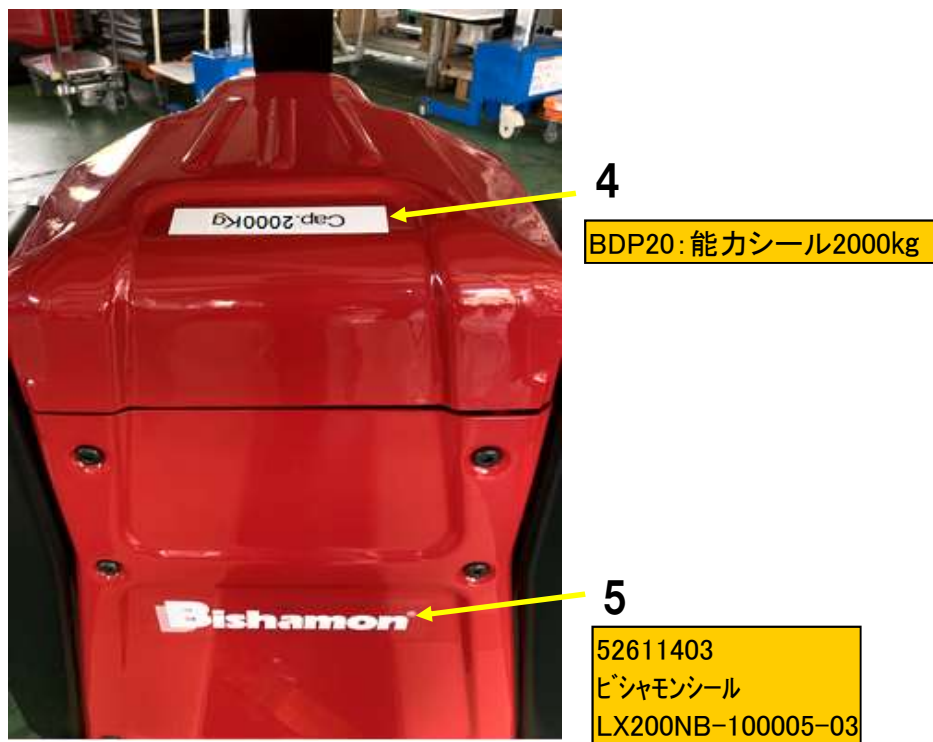
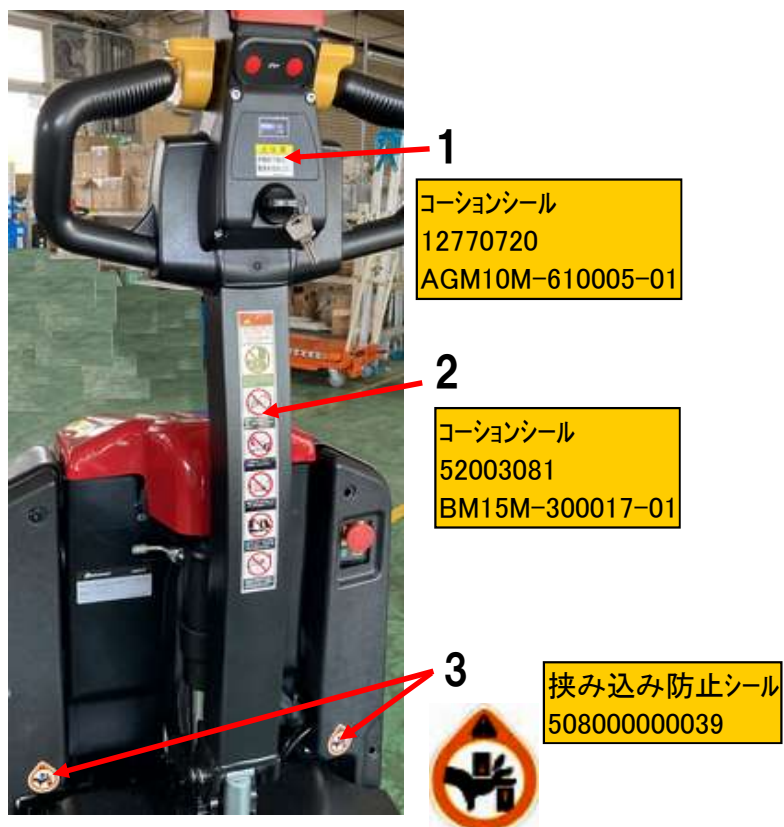
図番	部品コード	適用	品名	規格	変更時期 ・備考	単価(税別)				製品使用数 (参考)	在庫
1	76082230	1154-530003-B0	M1 ケーブル	M1 cable						1	
2	76082240	1154-530004-B0	M2 ケーブル	M2 cable						1	
3	76082250	1154-530005-B0	M3 ケーブル	M3 cable		お問い合わせください				1	
4	76080190	1154-530009-A0	ポンプモーター(+)ケーブル	PUMP+						1	
5	76080200	1154-530010-A0	ポンプモーター(-)ケーブル	PUMP -						1	
6	76082260	1154-530002-B1	コンタクトからプラスケーブルへ	Contacto to Battery+		お問い合わせください				1	
7	76082270	1154-530001-B1	マイナスケーブルへのバインディングポスト	Terminal To Battery-		お問い合わせください				1	
8	76080230	1154-530011-B0	コンタクトからヒューズまで	CONTACTOR TO FUSE						1	

バッテリー関係



図番	部品コード	適用	品名	規格	変更時期・備考	単価(税別)			製品使用数 (参考)	在庫
1	受注不可	LB00-200242-00	バッテリーハンドル		P.25図番16 リチウムバッテリーで交換の事		受注不可	1		
2	受注不可	302001000020	6角穴付ホルト	M6*35	P.25図番16 リチウムバッテリーで交換の事		受注不可	4		
3	受注不可	LB00-200239-00	バッテリー上カバー		P.25図番16 リチウムバッテリーで交換の事		受注不可	1		
4	受注不可	302000000295	6角穴付ホルト	M6*30	P.25図番16 リチウムバッテリーで交換の事		受注不可	4		
5	受注不可	LB00-200246-00	バッテリーボックスカイト		P.25図番16 リチウムバッテリーで交換の事		受注不可	2		
6	受注不可	LB00-200241-00	差込口カバー		P.25図番16 リチウムバッテリーで交換の事		受注不可	1		
7	受注不可	302000000503	十字穴付大皿タッピンネジ	4.2*25	P.25図番16 リチウムバッテリーで交換の事		受注不可	2		
8	受注不可	0000-000923-00	ナット	M6	P.25図番16 リチウムバッテリーで交換の事		受注不可	4		
9	受注不可	503070004564	大型平ワッシャー		P.25図番16 リチウムバッテリーで交換の事		受注不可	4		
10	受注不可	LB00-200245-00	ゴムパッキル		P.25図番16 リチウムバッテリーで交換の事		受注不可	2		
11	受注不可	1155-50002X-0A	プラグAS		P.25図番16 リチウムバッテリーで交換の事		受注不可	1		
12	受注不可	302009000010	十字穴付ナベタッピンネジ	2.9x16	P.25図番16 リチウムバッテリーで交換の事		受注不可	4		
13	受注不可	202800000009	ネジ	M4*6	P.25図番16 リチウムバッテリーで交換の事		受注不可	1		
14	受注不可	LB00-200269-00	ヒューズ		P.25図番16 リチウムバッテリーで交換の事		受注不可	1		
15	受注不可	LB00-200445-00	保護基板		P.25図番16 リチウムバッテリーで交換の事		受注不可	1		
16	受注不可	LB00-200286-00	ブラケットプレート		P.25図番16 リチウムバッテリーで交換の事		受注不可	1		
17	受注不可	LB00-200214-00	コンタクター	48V80A	P.25図番16 リチウムバッテリーで交換の事		受注不可	2		
18	受注不可	202800000016	ネジ	M4*10	P.25図番16 リチウムバッテリーで交換の事		受注不可	4		
19	受注不可	LB65-400007-00	ワイヤー		P.25図番16 リチウムバッテリーで交換の事		受注不可	1		
20	受注不可	LB65-400008-00	コンタクターワイヤー		P.25図番16 リチウムバッテリーで交換の事		受注不可	2		
21	受注不可	LB65-300006-00	バッテリー下カバー		P.25図番16 リチウムバッテリーで交換の事		受注不可	1		
22	受注不可	LB00-200014-00	温度センサー		P.25図番16 リチウムバッテリーで交換の事		受注不可	2		
23	受注不可	302009000009	十字穴付ナベタッピンネジ	4.2*13	P.25図番16 リチウムバッテリーで交換の事		受注不可	6		

コーションシール関係



部品価格表使用上のご注意

- この部品表は、仕様変更のため予告なく内容を変更することがあります。そのため、記載された内容と実物の形状が異なる場合がありますのでご注意ください。
- 部品ご注文の際は、品番と品名を必ず明記して下さい。品番のご指定のないとき、または機体番号及び製造年月のご連絡がない場合は、万一ご注文品と異なる部品を納入した場合でも当社は責任を負いませんのでご了承下さい。
- 品名にある〇〇〇〇ペアとは2個以上の単体部品を溶接し、1個の部品にしたものを言います。
- 当製品の補充部品は生産中止後、10年まで供給させていただきますが、補充部品供給可能期間内であっても供給できない部品(例えば部品コード欄に受注不可とあるもの)もありますのでご了承願います。
- 補充部品の保証期間は弊社出荷(納品)後、3ヶ月間とさせていただきますのでご了承願います。



会社ホームページはこちら
<https://bishamon.co.jp/>



●ご注文・納期・価格のお問合せ先

本社営業部

✉ sales@bishamon.co.jp

☎ 0566-53-1126

📠 0566-53-1844

●技術的なお問合せ先

カスタマーサポート

✉ support@bishamon.co.jp

☎ 0566-53-2281

📠 0566-53-1617

本社 〒444-1394 愛知県高浜市本郷町4-3-21 TEL.0566-53-1126 FAX.0566-53-1844

東京 〒146-0083 東京都大田区千鳥2-2-12 TEL.03-3759-9722 FAX.03-3759-9723

大阪 〒537-0002 大阪府大阪市東成区深江南2-3-22 TEL.06-6747-7617 FAX.06-6747-7618

その他営業所 ホームページをご確認ください。