



変更履歴

2025年4月

ページ	図番	コード	部品名	改訂内容
価格改定				
7	22	76027055	フォークホイールAS	使用数変更

2025年5月

5	5	76080260	左リヤカバー	価格追加
	6	76080270	右リヤカバー	価格追加
7	2	90980535	ロールピン	使用数変更
10	分解図変更(照合30削除)			
11	24	受注不可	キー	使用数変更
13	4	76080770	リミットスイッチAS	価格追加
20	分解図変更(照合7追記)			
25	16	76061510	リチウムバッテリー	価格追加
29	3	76080190	ポンプモーター(+ケーブル)	品名変更
	4	76080200	ポンプモーター(-ケーブル)	品名変更
30	分解図変更(照合14 受注可○印 削除)			
31	14	受注不可	温度センサー	受注不可に変更、備考追記
33	4	76081280	能力シール	適用欄追記

2026年1月

価格欄表記変更				
5	13-1	受注不可	ネジ	受注不可に変更、備考追記
	13-2	76080341	ネジ	追加
	15	76061890	ネジ	適用・規格変更
	16	76080370	ネジ	適用変更
7	5	受注不可	コネクタ	備考追記
	8	受注不可	ホルフォーク	受注不可に変更、備考追記
	11	受注不可	ヘアリング	備考追記
	14	受注不可	フォークホイール	備考追記
9	8-1	76080550	ナット	備考追記
	8-2	76080551	ナット	追加
	19	76080630	キャスターホイール(ヘアリング付)	価格追加
11	3	76061340	ヘアリング	部品コード追記、価格欄変更(受注不可取消)
	4	76061120	ドライブホイール	部品コード追記、価格追加(受注不可取消)
	25-1	76056222	電磁ブレーキAS	図番変更、備考追記
	25-2	76060900	電磁ブレーキAS	追加
	36-1	受注不可	ハンドルブラケット	図番変更、備考追記
	36-2	受注不可	ハンドルブラケット	追加
	42-1	76080720	ネジ	図番変更、備考追記
	42-2	76080721	ネジ	追加
24	分解図変更(図番31追記)			
25	1	76061690	電源ケーブル	価格追加
	6	76081130	非常停止ボタン	適用変更
	7-1	76080090	コントローラー	図番変更、備考追記
	7-2	76080091	コントローラー	追加
	15	76081170	座金付六角穴付ホルト	適用変更
	31	24501760	別置充電器SET	追加

2026年2月

製品使用数変更(図番0は除く)				
9				
25	6	76081130	非常停止ボタン	価格追加

2026年4月

5	14	76080350	左キャスタープレート	価格追加
	17	76080380	右キャスタープレート	価格追加
7	18	76080480	リンクシャフト	価格追加
	20	76059380	ブッシュ	価格追加
13	17	76080860	インターロックスイッチハーネス	価格追加
23	30	76081100	カーボンブラシ	価格追加
25	14	76081160	バッテリーグラント	価格追加

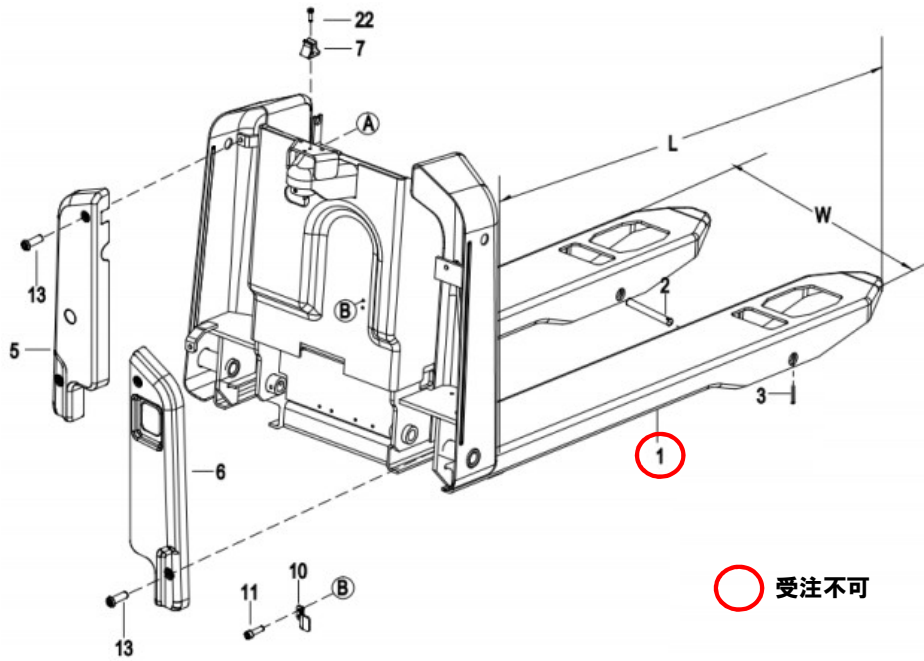
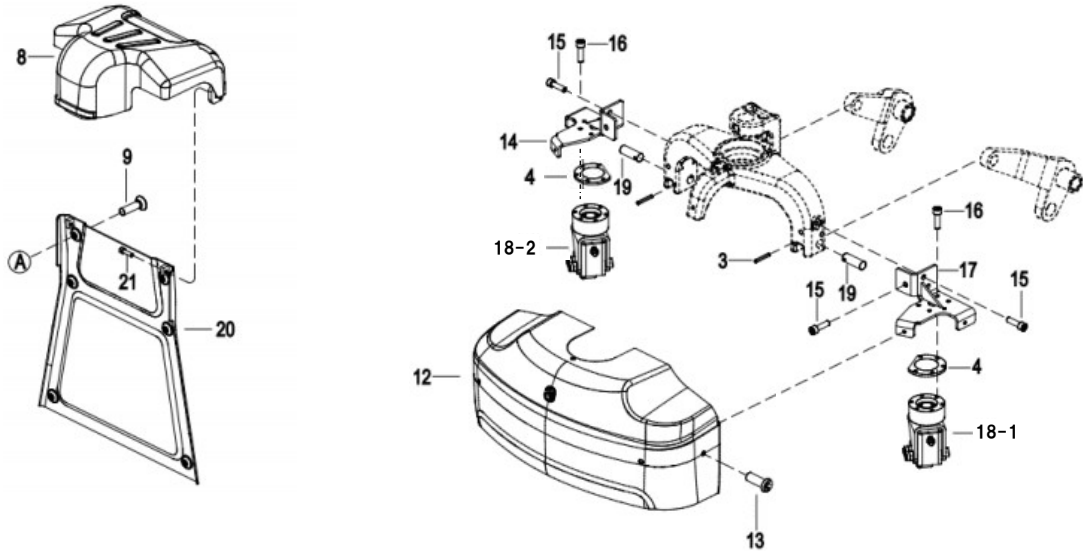
2026年6月

5	13-2	76080341	ネジ	価格追加
	15	76080360	ネジ	価格追加
13	6	76080780	スプリングベース	価格追加
	8	76080790	スプリングトップロッド	価格追加
	14	76080840	ハネ	価格追加

# 目 次

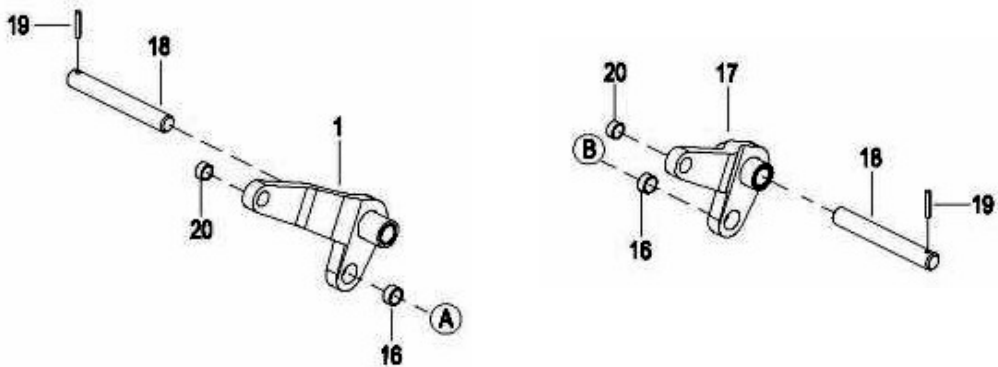
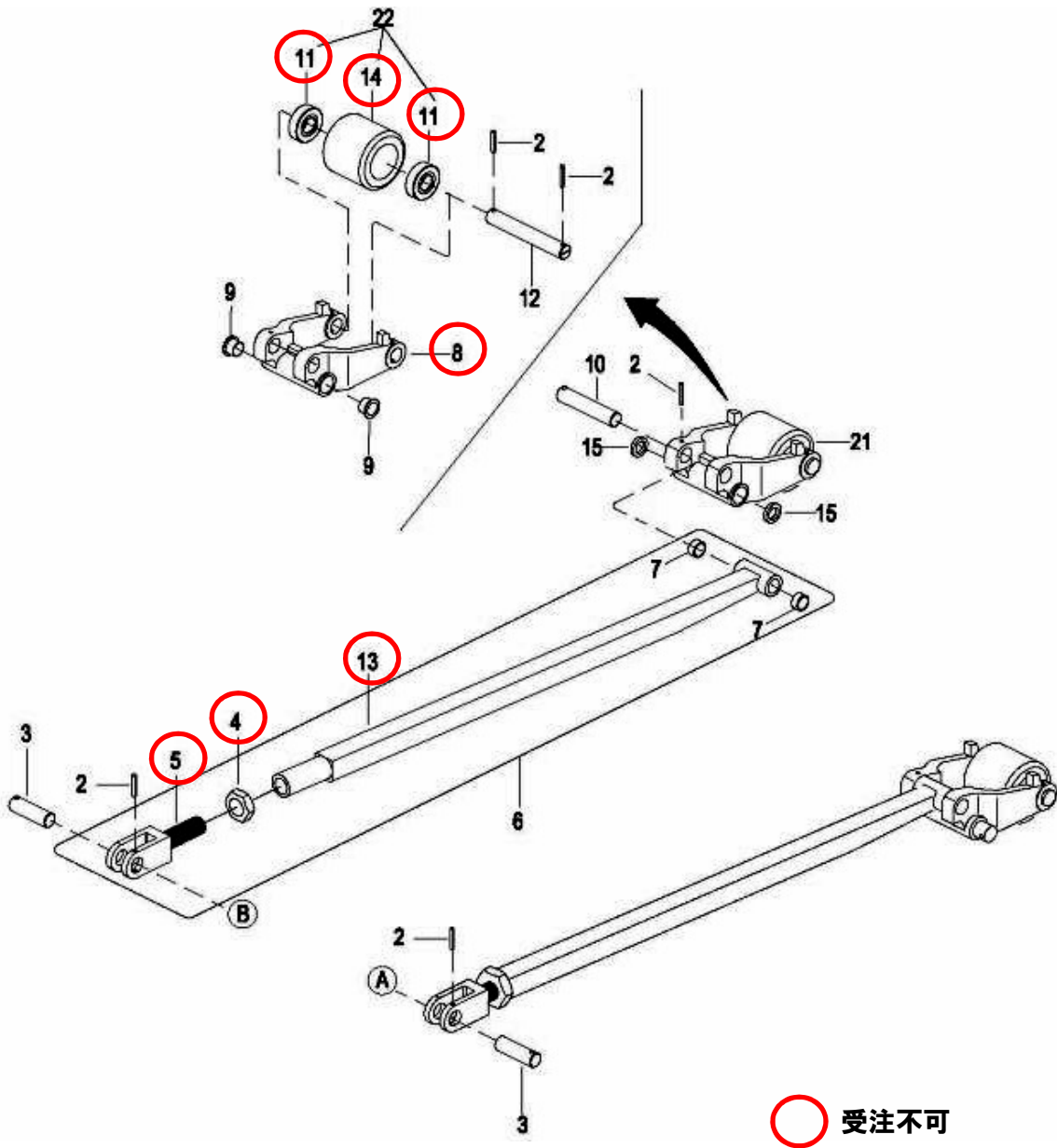
■フレーム関係 .....	4～9
■駆動部関係 .....	10～11
■ハンドル関係 .....	12～17
■油圧関係 .....	18～23
■配線関係 .....	24～29
■バッテリー関係 .....	30～31

# フレーム関係

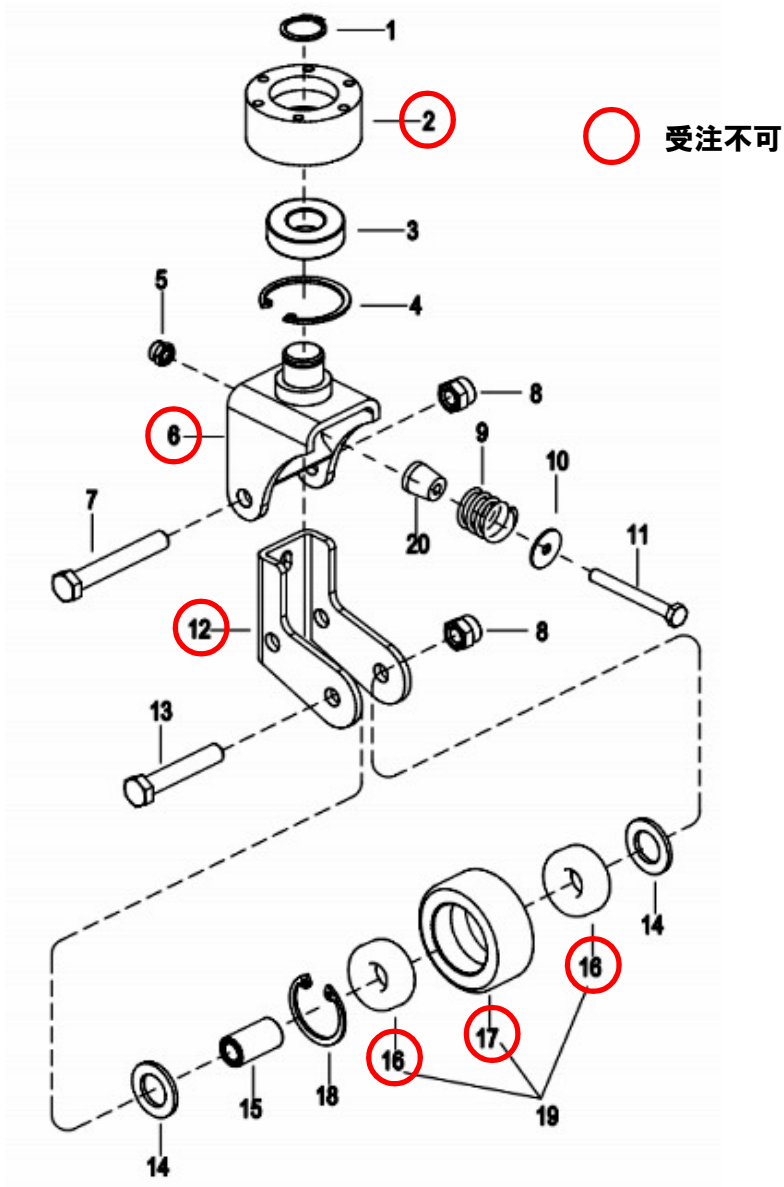


○ 受注不可



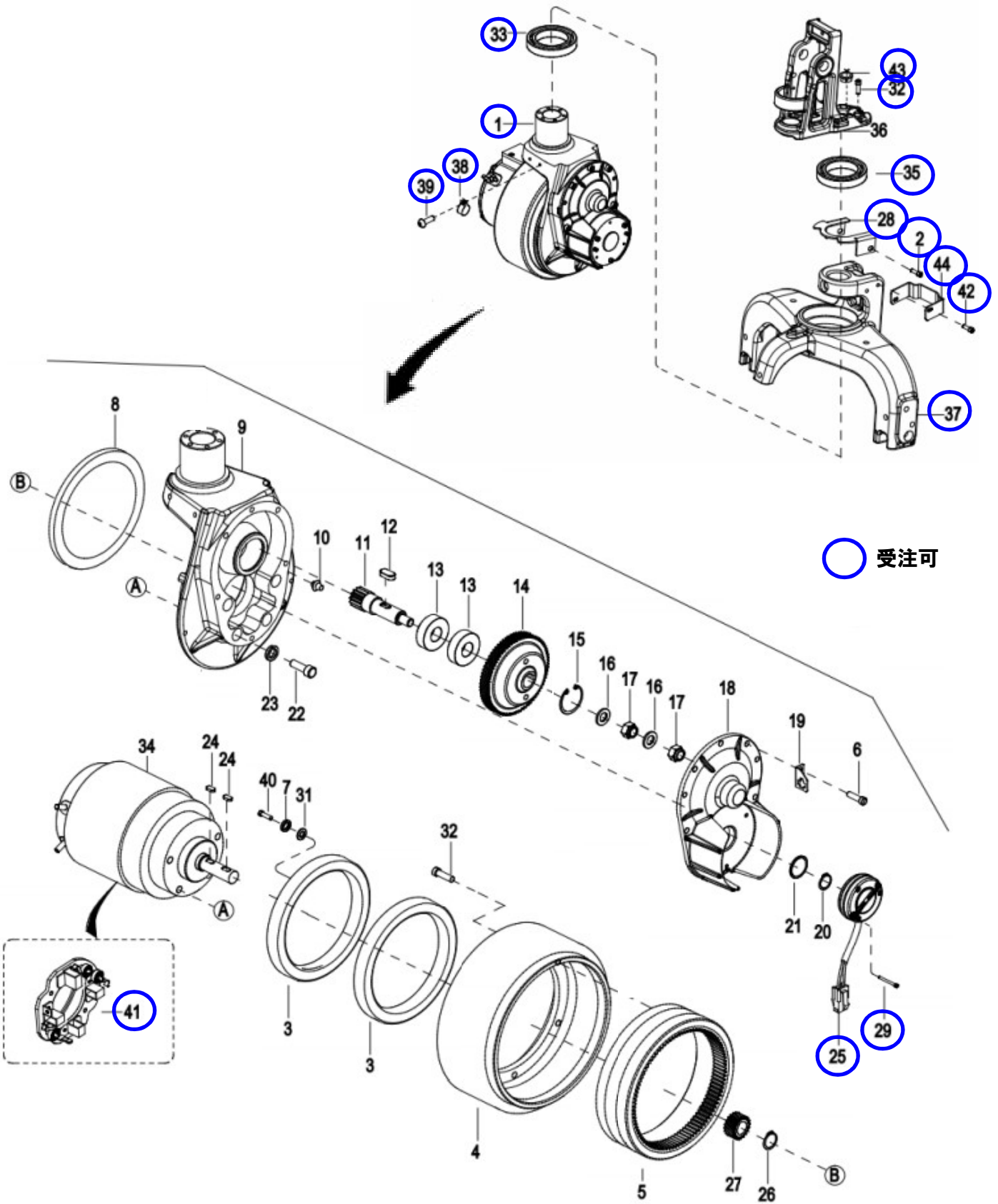


図番	部品コード	適用	品名	規格	変更時期・備考	単価(税別)			製品使用数 (参考)	在庫
1	76080410	1155-131200-00	右リンク		W=540mm	お問い合わせください			1	
1	76080420	1155-131200-10	右リンク		W=685mm	お問い合わせください			1	
2	90980535	0000-001456-00	ロールピン	SRP0535					8	
3	76048080	1121-130003-00	シャフト	φ20*40		お問い合わせください			2	
4	受注不可	1121-132010-00	ナット	M22×1.5	6で交換の事	受注不可			2	
5	受注不可	1121-132001-00	コネクター		6で交換の事	受注不可			2	
5	受注不可	1121-132001-0A	コネクター		6で交換の事	受注不可			2	
6	76060000	1121-132000-0E-10	ブッシュロッドAS	L=1070mm		お問い合わせください			2	
6	76060020	1121-132000-0E-12	ブッシュロッドAS	L=1220mm		お問い合わせください			2	
7	76080430	0000-000907-00	ブッシュ	20*23*20		お問い合わせください			4	
8	受注不可	1115-130005-4B	ホイールフォーク		21で交換の事	受注不可			2	
9	76027040	0000-000908-00	ブッシュ	2015		お問い合わせください			4	
10	76059900	1115-130003-0A	ブッシュロッドアクスル	φ20*87		お問い合わせください			2	
11	受注不可	309001000023	ヘアリング	6204-2RS-C3	22で交換の事	受注不可			4	
12	76027050	1115-130007-40	フォークホイールアクスル						2	
13	受注不可	1121-132200-0E-10	ブッシュロッド	L=1070mm	6で交換の事	受注不可			2	
13	受注不可	1121-132200-0E-12	ブッシュロッド	L=1220mm	6で交換の事	受注不可			2	
14	受注不可	1115-133002-4B	フォークホイール		22で交換の事	受注不可			2	
15	76080440	1115-130008-0A	ワッシャー			お問い合わせください			4	
16	76049010	0000-000011-00	ブッシュ	2015					2	
17	76080450	1155-131100-00	左リンク		W=540mm	お問い合わせください			1	
17	76080460	1155-131100-10	左リンク		W=685mm	お問い合わせください			1	
18	76080470	1154-132001-00	リンクシャフト		W=685mm	お問い合わせください			2	
18	76080480	1155-130001-00	リンクシャフト		W=540mm				2	
19	76080490	307000000018	ピン	φ6*30		お問い合わせください			2	
20	76059380	0000-001629-00	ブッシュ	1615					2	
21	76080500	1115-130020-40	ホイールフォークAS			お問い合わせください			2	
22	76027055	1115-133000-40	フォークホイールAS		With Bearing				2	



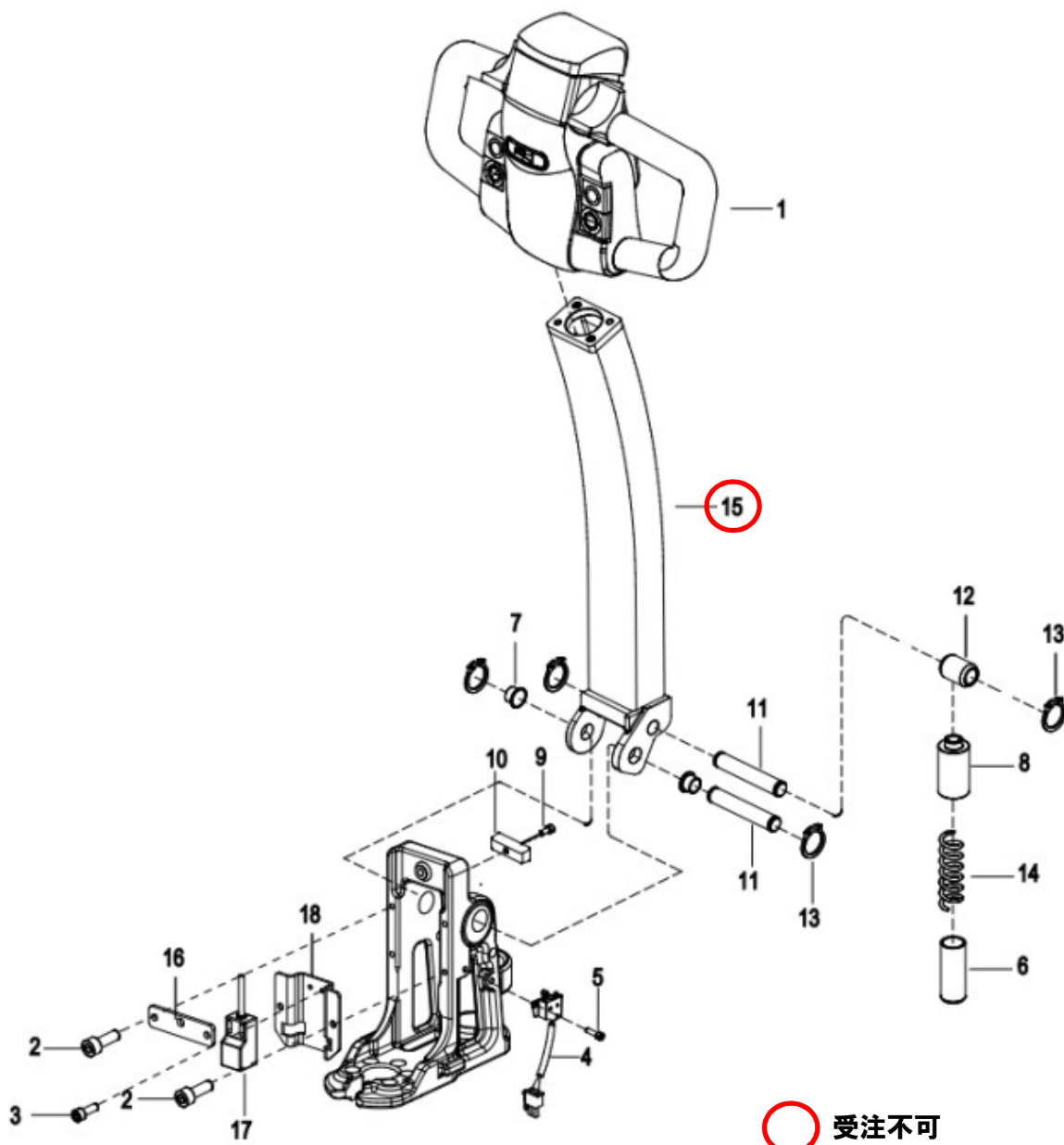


# 駆動部関係

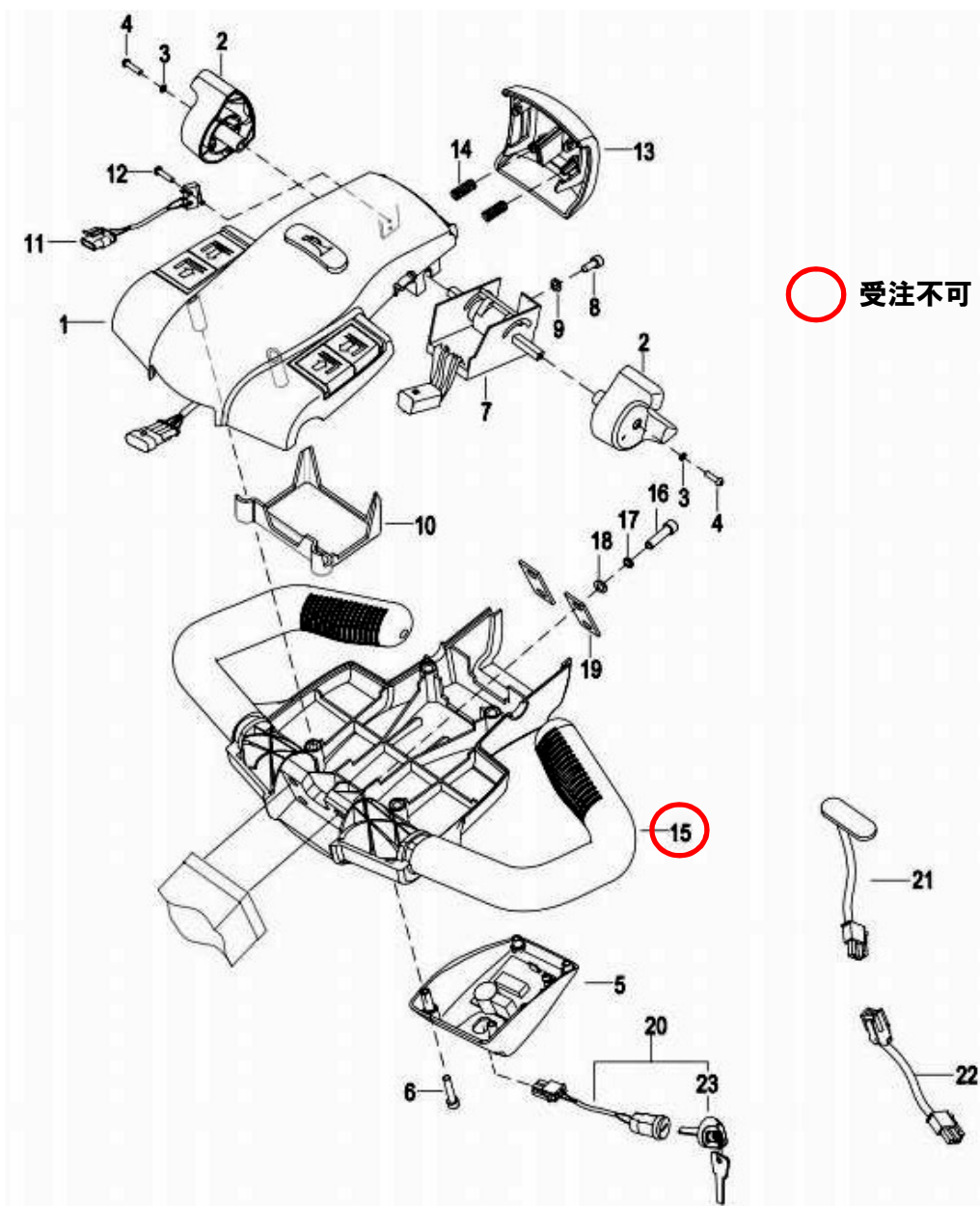


図番	部品コード	適用	品名	規格	変更時期・備考	単価(税別)			製品使用数 (参考)	在庫
1	76080020	ZL10-200000-20	ドライブユニットAS						1	
2	76080650	202800000660	ネジ	M5*12				お問い合わせください	2	
3	76061340	309001000011	ヘアリング	61824-2RS				お問い合わせください	2	
4	76061120	ZL10-210000-00	ドライブホイール						1	
5	受注不可	ZL10-200004-00	インナーギヤリング		Replaced with item 11 together			受注不可	1	
6	受注不可	0000-000055-00	六角穴付ホルト	M6×16				受注不可	6	
7	受注不可	0000-000056-00	ハネ座金	SW06SE				受注不可	3	
8	受注不可	306004000002	オイルシール	155*173*10				受注不可	1	
9	受注不可	ZL10-200005-D0	ギヤケース					受注不可	1	
10	受注不可	0000-000013-00	グリスニップル	M8P1.0				受注不可	2	
11	受注不可	ZL10-200003-00	ギヤ		Replaced with item 5 together			受注不可	1	
12	受注不可	0000-001020-00	キー	5*5*16				受注不可	1	
13	受注不可	309001000042	ヘアリング	6203RS				受注不可	2	
14	受注不可	ZL10-200001-00	ギヤ(大)		Replaced with item 27 together			受注不可	1	
15	受注不可	305002000023	穴用C型止メ輪	φ40				受注不可	1	
16	受注不可	0000-000071-00	平座金	φ10				受注不可	1	
17	受注不可	0000-000425-00	ナット	M10				受注不可	1	
18	受注不可	ZL10-200006-A0	ギヤカバー					受注不可	1	
19	受注不可	1115-200020-00	プレート					受注不可	1	
20	受注不可	0000-000659-00	軸用C型止メ輪	φ15				受注不可	1	
21	受注不可	0000-000671-00	オイルシール	16*28*7				受注不可	1	
22	受注不可	0000-000026-00	ネジ	M8*30				受注不可	4	
23	受注不可	0000-000159-00	ハネ座金	SW08SE				受注不可	6	
24	受注不可	0000-001021-00	キー	5×5×10				受注不可	2	
25-1	76056222	1115-520012-20	電磁ブレーキAS		~33122003				1	
25-2	76060900	BR01-500000-10	電磁ブレーキAS		33122004~			お問い合わせください	1	
26	受注不可	0000-000659-00	軸用C型止メ輪	φ15				受注不可	1	
27	受注不可	ZL10-200002-00	ギヤ(小)		Replaced with item 14 together			受注不可	1	
28	76080660	1154-115001-R0	誘導シート					お問い合わせください	1	
29	76027177	0000-000665-00	ネジ	M4×45					3	
31	受注不可	0000-000380-00	平座金	PW06SE				受注不可	3	
32	76058460	1115-200022-D0	ネジ	M6×25				お問い合わせください	11	
33	76080670	309002000001	ヘアリング					お問い合わせください	1	
34	受注不可	ZL10-220000-10	モーター					受注不可	1	
35	76080680	309001000010	ヘアリング	6010-2Z				お問い合わせください	1	
36-1	受注不可	1155-300001-R0	ハンドルブラケット					受注不可	1	
36-2	受注不可	1155-300001-R1	ハンドルブラケット		34122432~			受注不可	1	
37	76080690	1155-200008-R0	フレーム					お問い合わせください	1	
38	76059440	0000-001707-00	ネジ	M5×8				お問い合わせください	2	
39	76080700	202899900030	ハーネスクランプ	CUC-1.5				お問い合わせください	2	
40	受注不可	0000-000015-00	ネジ	M6*10				受注不可	3	
41	76080710	ZL10-22000X-10	ブラシAS					お問い合わせください	1	
42-1	76080720	0000-000493-00	ネジ	M5*8	~332112320			お問い合わせください	2	
42-2	76080721	302000000688	ネジ	M5*8	33212321~			お問い合わせください	2	
43	76080730	1154-100009-40	ライン保護ブロック					お問い合わせください	1	
44	76080740	1155-300006-00	ハーネスカバー					お問い合わせください	1	

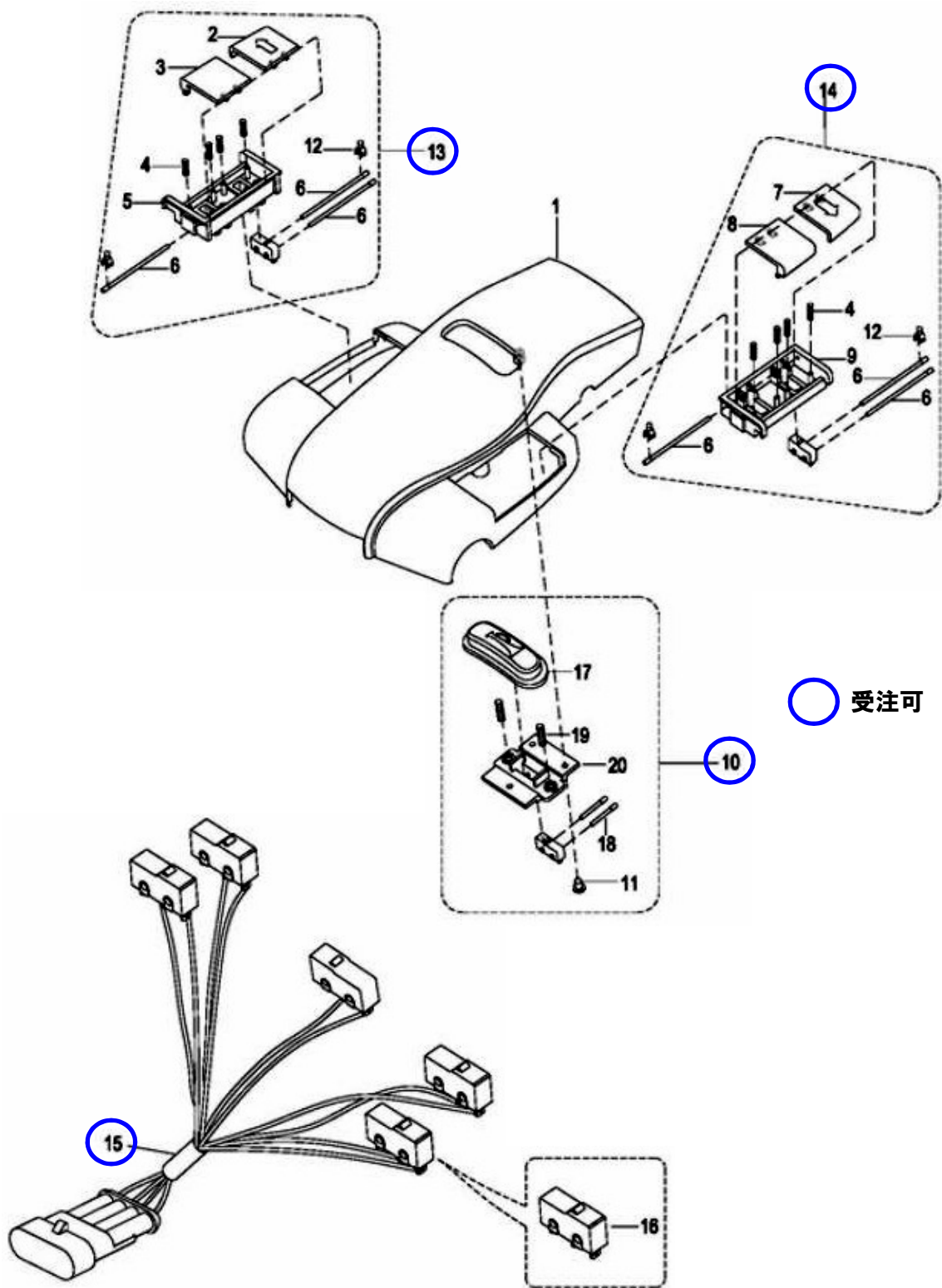
# ハンドル関係





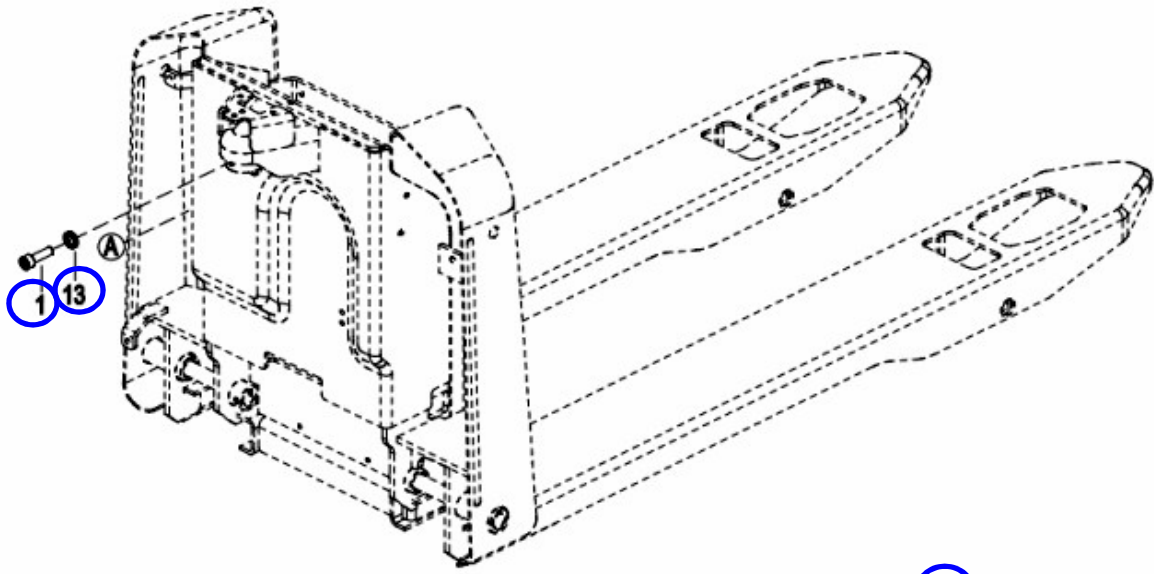


図番	部品コード	適用	品名	規格	変更時期・備考	単価(税別)			製品使用数 (参考)	在庫
1	76056280	1115-341000-00-10	操作パネルAS		With Wire				1	
2	76080880	1115-34001X-00	操作レバーセット		Including L&R Travelling Knob	お問い合わせください			1	
3	90930503	0000-000038-00	ハネ座金	SW03SE					2	
4	24502040	0000-000037-00	十字穴付ナベ小ネジ	M3×12 ステンレス					2	
5	76080890	1154-511000-10	ホトムカバー		ForCE Area	お問い合わせください			1	
5	76080900	2YL012225003	ハンドル裏蓋メーター	48V	ForCE Area				1	
6	76080910	0000-001322-00	ネジ	M5*50		お問い合わせください			4	
7	76080920	2YL012250882	加速器						1	
8	76049260	0000-000323-00	ネジ	M5×16					1	
9	90930705	0000-000390-00	平座金	PW05SE					1	
10	76056420	1115-340007-00	ワイヤーハーネスカバー			お問い合わせください			1	
11	76058180	1120-520009-00	リバー 스위ッチ配線セット						1	
12	76027024	0000-000989-00	ネジ	M2×12					2	
13	76056340	1115-340003-00	セフチススイッチカバー						1	
14	76048610	1121-310004-00	スプリング						2	
15	受注不可	1115-340002-10	下カバー			受注不可			1	
16	76027073	0000-000322-00	ネジ	M8×25					4	
17	90930508	0000-000159-00	ハネ座金	SW08SE					4	
18	90930708	0000-000176-00	平座金	PW08SE					4	
19	76056300	1115-340001-00	スパーサー						2	
20	76061570	1115-520003-0A	キースイッチAS			お問い合わせください			1	
21	76080930	2108-520003-0A	低速用スイッチ		For creep speed function	お問い合わせください			1	
22	76080940	2108-520004-00	低速用ハーネス		For creep speed function	お問い合わせください			1	
23	76027935	1115-500016-00	キー(新型)		2個1セット				1	

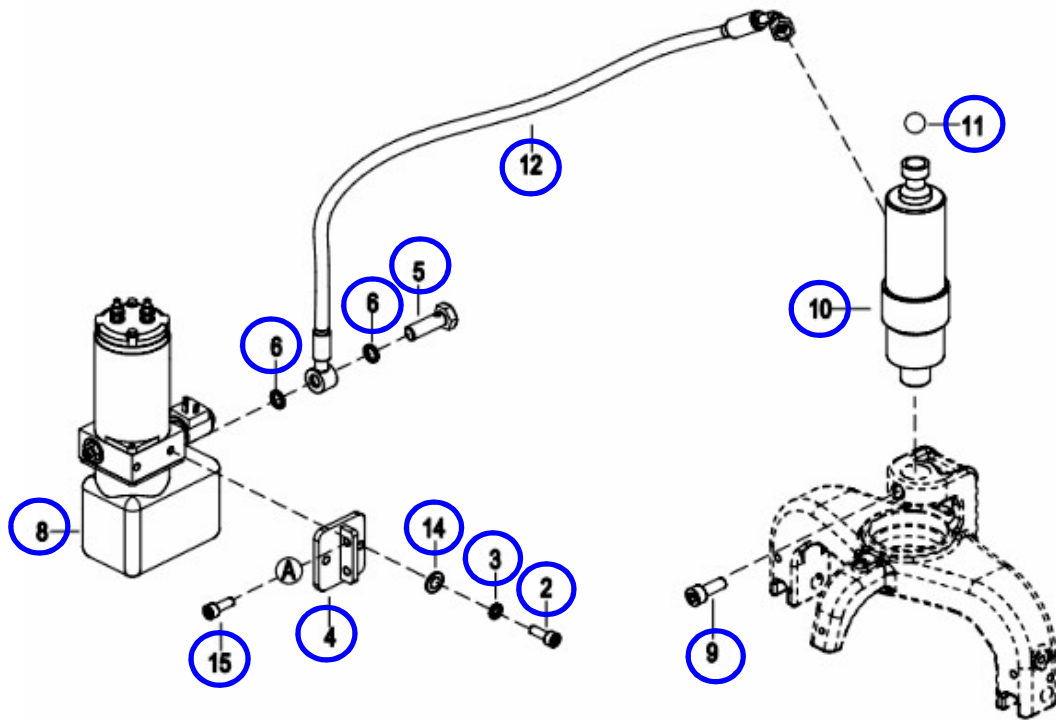


図番	部品コード	適用	品名	規格	変更時期・備考	単価(税別)			製品使用数 (参考)	在庫	
1	受注不可	1115-341001-00	アッパ-カバー						受注不可	1	
2	受注不可	1120-342203-00	上昇ボタンR						受注不可	1	
3	受注不可	1120-342202-00	下降ボタンR						受注不可	1	
4	受注不可	1120-342102-00	ハネ						受注不可	8	
5	受注不可	1120-342201-00	ボタンブラケットR						受注不可	1	
6	受注不可	1120-342105-00	ピン	2.2*60					受注不可	6	
7	受注不可	1120-342104-00	上昇ボタンL						受注不可	1	
8	受注不可	1120-342103-00	下降ボタンL						受注不可	1	
9	受注不可	1120-342101-00	ボタンブラケットL						受注不可	1	
10	76052100	1120-342300-00	ホンボタンAS							1	
11	受注不可	0000-000039-00	十字穴付ナベタッピンネジ	3.9*9.5					受注不可	6	
12	受注不可	1120-342005-00-KT	スリーブ						受注不可	6	
13	76027119	1120-342200-00	ボタンブラケットASR							1	
14	76027121	1120-342100-00	ボタンブラケットASL							1	
15	76052450	1220-520006-0C	操作スイッチ配線セット							1	
15	76052451	1220-520006-0D	操作スイッチ配線セット						お問い合わせください	1	
16	受注不可	1220-560002-00	リミットスイッチ						受注不可	5	
17	受注不可	1120-342002-00	ホンボタンAS						受注不可	1	
18	受注不可	1120-342005-00	ピン	2.2*25					受注不可	2	
19	受注不可	1120-342003-00	ハネ						受注不可	2	
20	受注不可	1120-342004-00	ボタンブラケット						受注不可	1	

# 油圧関係

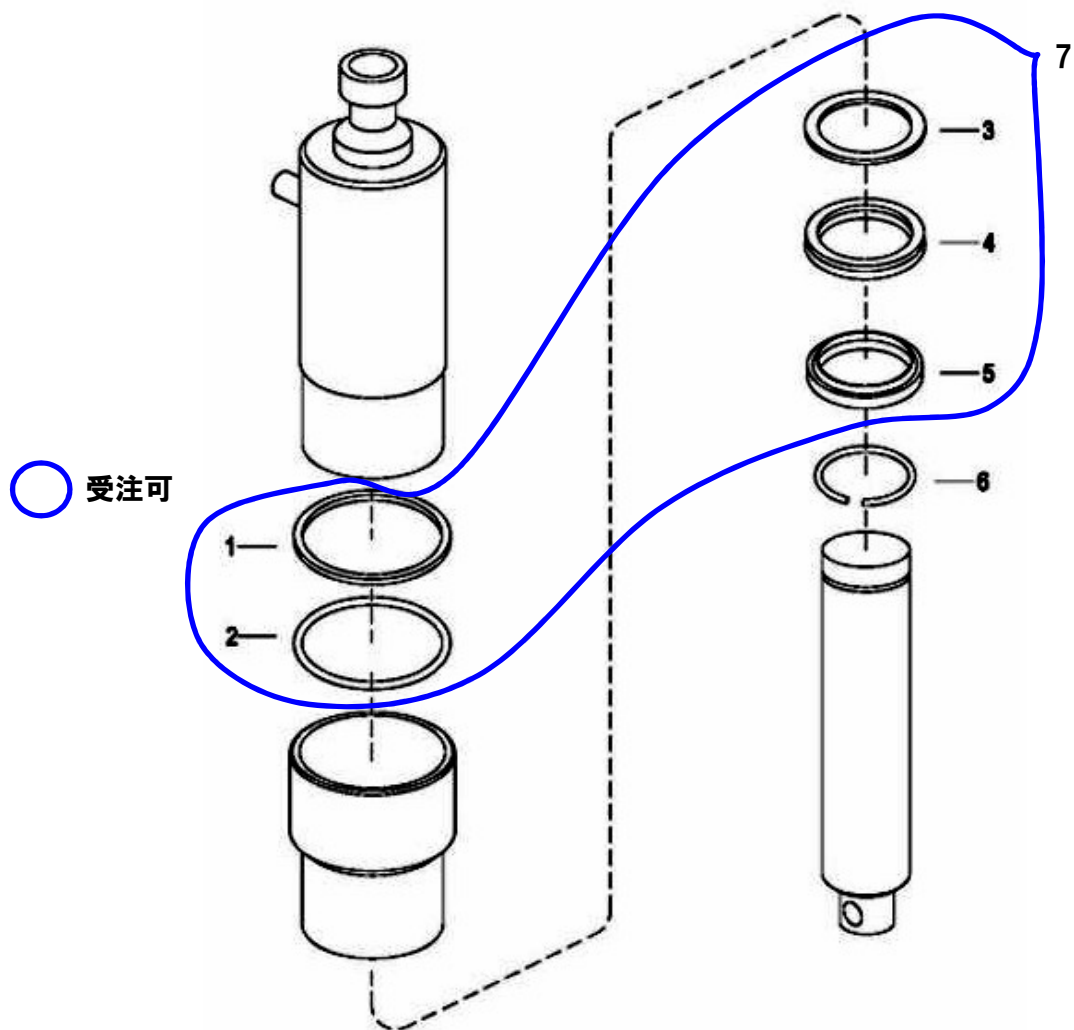


○ 受注可



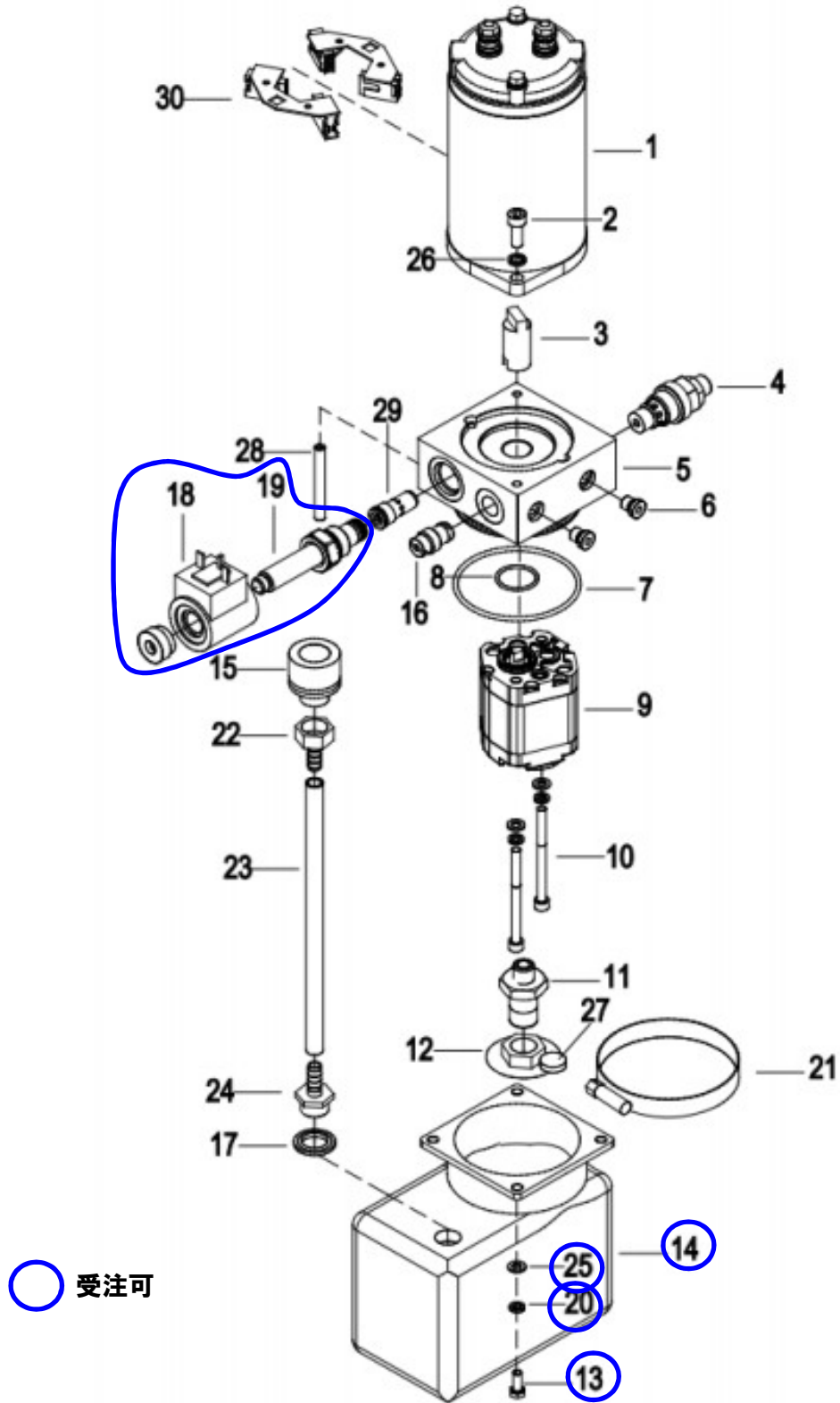


# 油圧関係



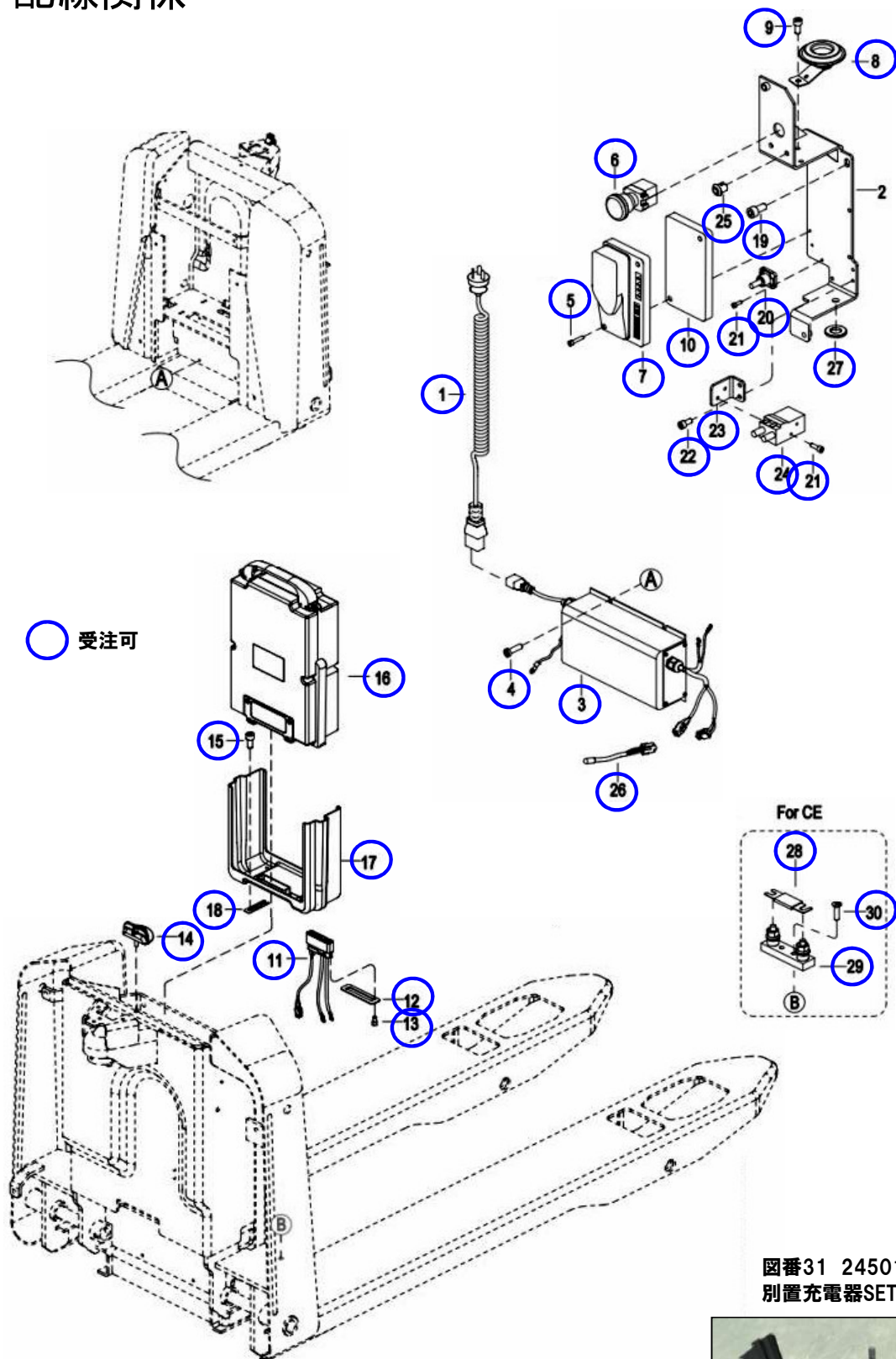


# 油圧関係



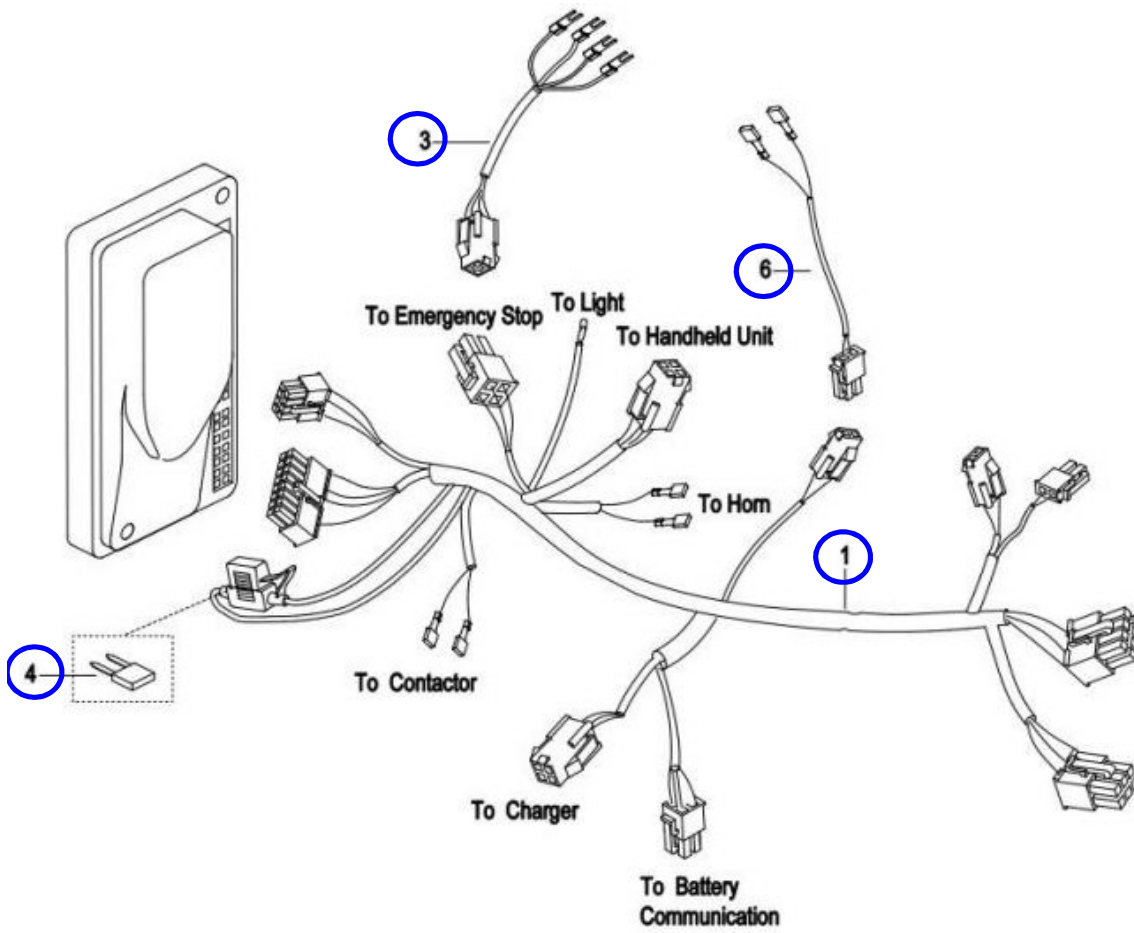


# 配線関係

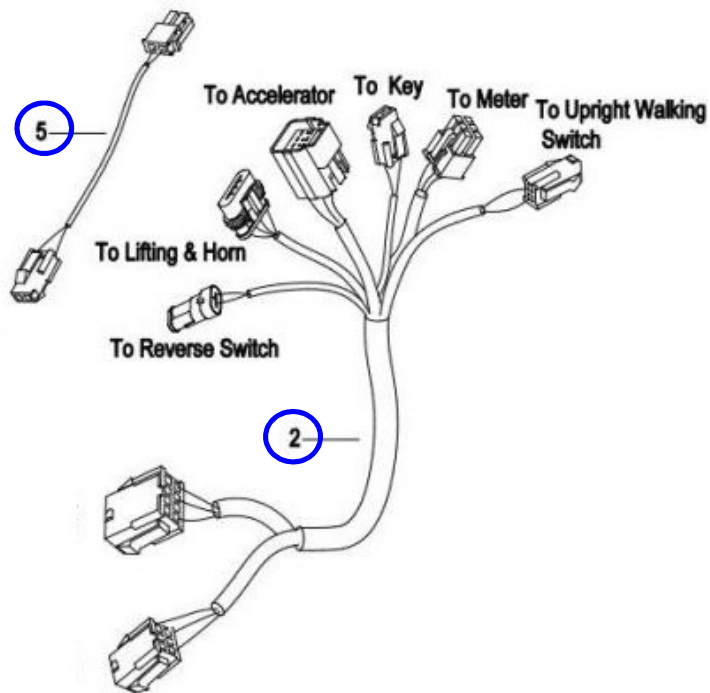


図番	部品コード	適用	品名	規格	変更時期・備考	単価(税別)			製品使用数 (参考)	在庫
1	76061690	1120-510002-00-16	電源ケーブル						1	
2	受注不可	1154-100010-40	ブラケット						1	
3	76080080	1154-501002-20	充電器	24V-10A	For Oversea				1	
4	76081110	0000-000381-00	ネジ	M5*10					4	
5	76081120	302000000188	ネジ	M5*40	For 3218-600100-84-20 Controller				2	
6	76081130	1113-500012-E1	非常停止ボタン						1	
7-1	76080090	3218-600100-84-20	コントローラー	1212E-2502	~33202265 ForCE Area				1	
7-2	76080091	3218-600100-84-21	コントローラー		33202266~				1	
8	76081140	1120-500003-00	ホーン						1	
9	76061240	302001000016	ネジ	M6×12					1	
10	76027144	1115-510005-0A	放熱板						1	
11	76080100	1154-50001X-A1	プラグAS						1	
12	76081150	1155-140004-00	バッテリー底部シールプレート						1	
13	76058880	302001000049	ネジ	M4×8					2	
14	76081160	1154-100100-00	バッテリーグラント						1	
15	76081170	202800000675	座金付6角穴付ホルト	M6*12					4	
16	76061510	LB68-00000Z-08	リチウムバッテリー	24V30Ah	ForCE Area,24v30Ah,See 0505				1	
17	76081180	1155-100010-00	バッテリーベース						1	
18	76081190	1154-100008-00	バッテリーベース調整ハット						1	
19	76027470	0000-000109-00	ネジ	M8×16					2	
20	76057880	1220-500005-00	クランプ						1	
21	76081200	0000-000028-00	ネジ	M4×10					4	
22	76027094	0000-000031-00	ネジ	M5×8					2	
23	76081210	1113-500002-E0	コンタクト取付板						1	
24	76080110	1113-500006-10	コンタクト						1	
25	76027161	1115-510009-00	LEDホルダー						2	
26	76058520	1115-520013-DZ	LEDランプ						1	
27	76081220	2112-410004-00	ワッシャー						1	
28	76027290	1115-510003-00	ヒューズ	100A	ForCE				1	
29	76027152	1120-540001-00	ヒューズスタンド		ForCE				1	
30	76081230	302003000004	6角穴付皿ホルト		ForCE				2	
31	24501760		別置充電器SET						1	

# 配線関係

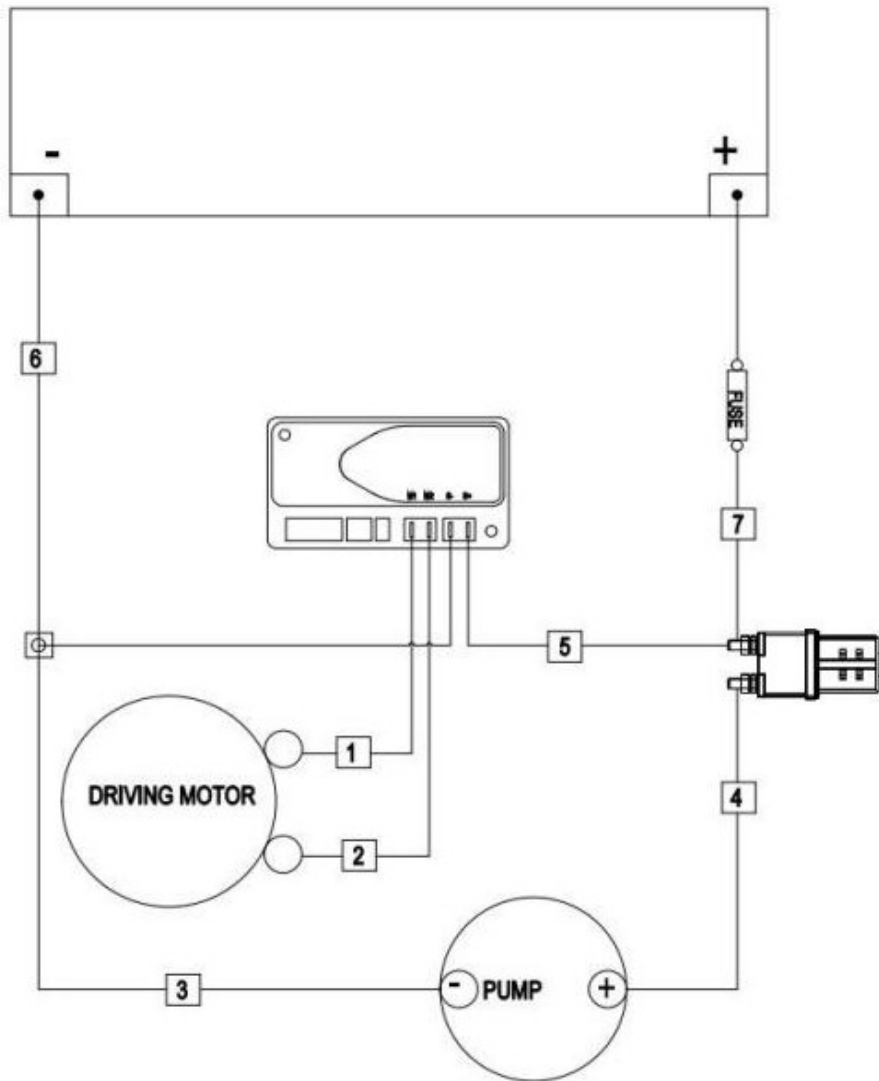


○ 受注可



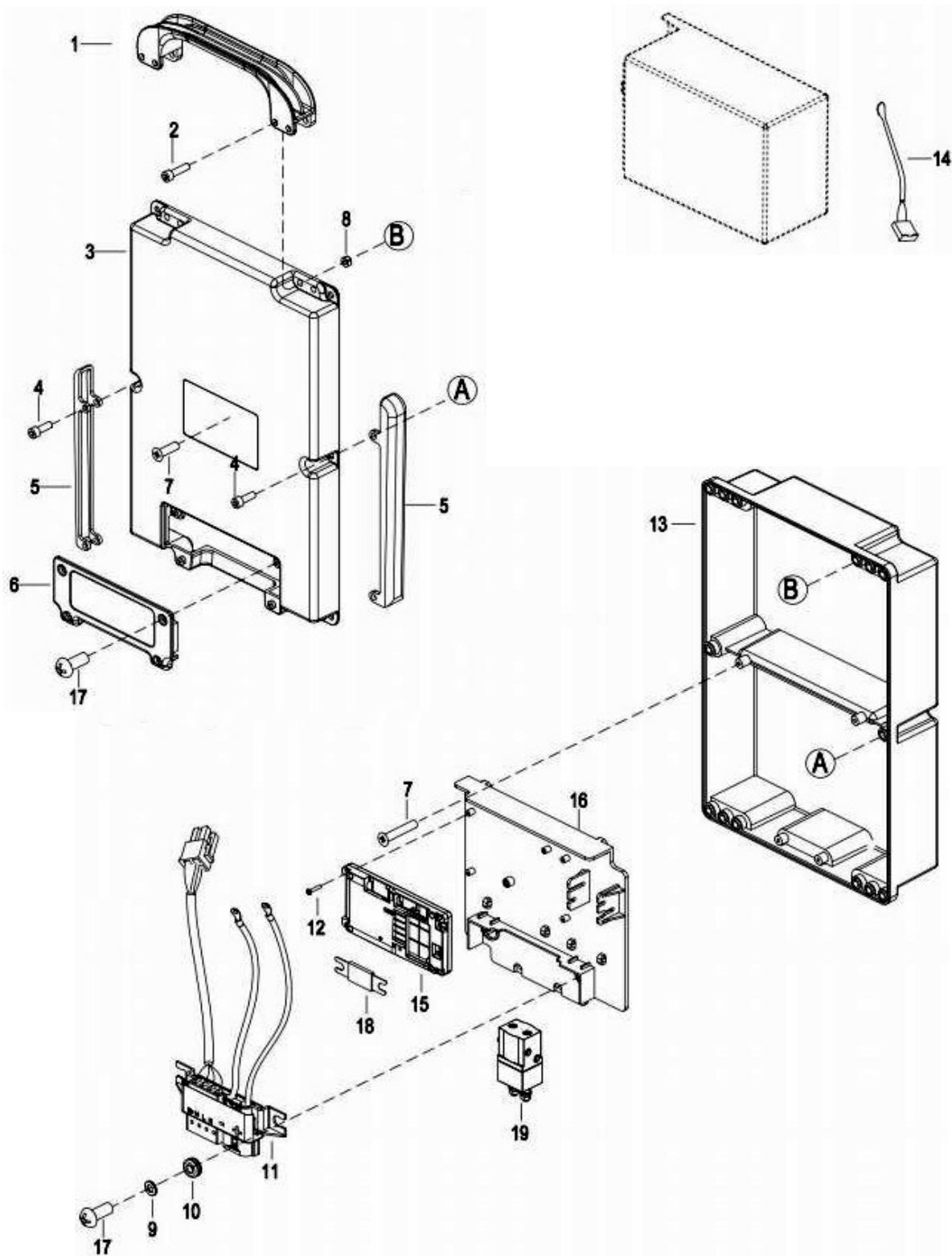
図番	部品コード	適用	品名	規格	変更時期・備考	単価(税別)				製品使用数 (参考)	在庫
1	76080120	1154-520001-CJ	マスターハーネス							1	
2	76080130	1154-520002-CX	バンドハイブハーネス		CE					1	
3	76080140	1113-520006-E0	非常停止ハーネス							1	
4	76059840	1113-520025-00	ヒューズ	5A						1	
5	76080150	1154-520005-A0	ブレーキハーネス							1	
6	76080160	1154-520007-A0	電磁弁アダプターワイヤーハーネス							1	

# 配線関係



図番	部品コード	適用	品名	規格	変更時期 ・備考	単価(税別)				製品使用数 (参考)	在庫
1	76080170	1154-530003-C0	M1 ケーブル	M1 cable	CE					1	
2	76080180	1154-530004-C0	M2 ケーブル	M2 cable	CE					1	
3	76080190	1154-530009-A0	ポンプモーター(+ )ケーブル	PUMP+						1	
4	76080200	1154-530010-A0	ポンプモーター(- )ケーブル	PUMP -						1	
5	76081240	1154-530005-A1	リレーからプラスのケーブルへ	Contacto to Battery	CE	お問い合わせください				1	
5	76080210	1154-530005-C1	コンタクタからプラスケーブルへ	Contacto to Battery+	CE					1	
6	76081250	1154-530006-A1	マイナスケーブルへのハインディングポスト	Terminal To Battery-	CE	お問い合わせください				1	
6	76080220	1154-530006-C1	マイナスケーブルへのハインディングポスト	Terminal To Battery-	CE					1	
7	76080230	1154-530011-B0	コンタクタからヒューズまで	CONTACTOR TO FUSE	CE					1	

# バッテリー関係



図番	部品コード	適用	品名	規格	変更時期・備考	単価(税別)			製品使用数 (参考)	在庫
1	受注不可	LB00-200242-00	バッテリーハンドル		P.25図番16 リチウムバッテリーで交換の事			受注不可	1	
2	受注不可	302001000020	6角穴付ホルト	M6*35	P.25図番16 リチウムバッテリーで交換の事			受注不可	4	
3	受注不可	LB00-200239-00	バッテリー上カバー		P.25図番16 リチウムバッテリーで交換の事			受注不可	1	
4	受注不可	302000000295	6角穴付ホルト	M6*30	P.25図番16 リチウムバッテリーで交換の事			受注不可	4	
5	受注不可	LB00-200246-00	バッテリーボックスカイト		P.25図番16 リチウムバッテリーで交換の事			受注不可	2	
6	受注不可	LB00-200241-00	差込口カバー		P.25図番16 リチウムバッテリーで交換の事			受注不可	1	
7	受注不可	302000000503	十字穴付大皿タッピンネジ	4.2*25	P.25図番16 リチウムバッテリーで交換の事			受注不可	2	
8	受注不可	0000-000923-00	ナット	M6	P.25図番16 リチウムバッテリーで交換の事			受注不可	4	
9	受注不可	503070004564	大型平ワッシャー		P.25図番16 リチウムバッテリーで交換の事			受注不可	4	
10	受注不可	LB00-200245-00	ゴムパッキル		P.25図番16 リチウムバッテリーで交換の事			受注不可	2	
11	受注不可	1154-50002X-01	プラグAS		P.25図番16 リチウムバッテリーで交換の事			受注不可	1	
12	受注不可	302009000010	十字穴付ナベタッピンネジ	2.9x16	P.25図番16 リチウムバッテリーで交換の事			受注不可	4	
13	受注不可	LB00-200240-00	バッテリー下カバー		P.25図番16 リチウムバッテリーで交換の事			受注不可	1	
14	受注不可	LB00-200013-00	温度センサー		P.25図番16 リチウムバッテリーで交換の事			受注不可	2	
15	受注不可	LB00-200545-00-01	保護基板		P.25図番16 リチウムバッテリーで交換の事			受注不可	1	
16	受注不可	LB00-200247-00	ブラケットプレート		P.25図番16 リチウムバッテリーで交換の事			受注不可	1	
17	受注不可	302009000009	十字穴付ナベタッピンネジ	4.2*13	P.25図番16 リチウムバッテリーで交換の事			受注不可	6	
18	受注不可	LB00-200269-00	ヒューズ		P.25図番16 リチウムバッテリーで交換の事			受注不可	1	
19	受注不可	LB00-200478-00	コンタクター		P.25図番16 リチウムバッテリーで交換の事			受注不可	1	

# コーションシール関係



1

コーションシール  
12770720  
AGM10M-610005-01

2

コーションシール  
52003081  
BM15M-300017-01

3



挟み込み防止シール  
508000000039



4

BDP15: 能力シール1,500kg

5

52611403  
ビシャモンシール  
LX200NB-100005-03



## 部品価格表使用上のご注意

- この部品表は、仕様変更のため予告なく内容を変更することがあります。そのため、記載された内容と実物の形状が異なる場合がありますのでご注意ください。
- 部品ご注文の際は、品番と品名を必ず明記して下さい。品番のご指定のないとき、または機体番号及び製造年月のご連絡がない場合は、万一ご注文品と異なる部品を納入した場合でも当社は責任を負いませんのでご了承下さい。
- 品名にある○○○○ペアとは2個以上の単体部品を溶接し、1個の部品にしたものを言います。
- 当製品の補充部品は生産中止後、10年まで供給させていただきますが、補充部品供給可能期間内にあっても供給できない部品（例えば部品コード欄に受注不可とあるもの）もありますのでご了承願います。
- 補充部品の保証期間は弊社出荷（納品）後、3ヶ月間とさせていただきますのでご了承願います。



会社ホームページはこちら  
<https://bishamon.co.jp/>



本社 〒444-1394 愛知県高浜市本郷町4-3-21 TEL.0566-53-1126 FAX.0566-53-1844  
東京 〒146-0083 東京都大田区千歳2-2-12 TEL.03-3759-9722 FAX.03-3759-9723  
大阪 〒537-0002 大阪府大阪市東成区深江南2-3-22 TEL.06-6747-7617 FAX.06-6747-7618

その他営業所 | ホームページをご確認ください。

●ご注文・納期・価格のお問合せ先

本社営業部

✉ sales@bishamon.co.jp

☎ 0566-53-1126

📠 0566-53-1844

●技術的なお問合せ先

カスタマーサポート

✉ support@bishamon.co.jp

☎ 0566-53-2281

📠 0566-53-1617