



変更履歴

2025年4月

ページ	図番	コード	部品名	改訂内容
価格改定				
18	分解図変更(図番7)			

2025年5月

18	分解図変更(図番1・3 写真追記)			
19	2	76061500	バッテリー	価格追記

2026年1月

分解図変更(ダブルホイール→シングルホイール変更に伴う)					
4	1	受注不可	フレームヘア	適用変更	
	1	受注不可	フレームヘア	適用変更	
	2	76061710	ピン	使用数変更、価格欄表記変更	
	3	76061720	ピン	使用数変更、価格欄表記変更	
	6	76061750	ネジ	適用変更、価格欄表記変更	
	8	76061770	ヘアリング	削除(ダブルホイール用)	
	8	受注不可	ヘアリング	受注不可に変更、備考追記	
	10	76061790	ホキーフオーク	削除(ダブルホイール用)	
	12	76061810	ホイールフォークアクスル	適用・規格変更	
	13	76061820	ネジ	削除(ダブルホイール用)	
	14	76027055	フォークホイールAS	部品コード・品名・適用・規格・価格変更、備考追記	
	15	76061830	Load Wheel(Without bearings,PU φ80*61)	削除(ダブルホイール用)	
	15	受注不可	フォークホイール	受注不可に変更、備考追記	
	16	76061850	トーションチューブ	適用変更	
	16	76061860	トーションチューブ	適用変更	
	19	76061720	ピン	削除(ダブルホイール用)	
	20	76061880	右キヤスターブラケット	削除(ダブルホイール用)	
	21	76061895	ネジ	部品コード・適用・規格変更、価格欄表記変更	
	22	76061900	ホイールフレーム	削除(ダブルホイール用)	
	23	76061920	フォークホイールアクスル	削除(ダブルホイール用)	
	24-1	76061930	フッシュロッド	適用変更、価格欄表記変更	
	24-2	76061940	フッシュロッド	適用変更、価格欄表記変更	
	25	76061950	コネクター	削除(ダブルホイール用)	
	26	76061960	フッシュロッドアクスル	適用・規格変更、価格欄表記変更	
	28	76061980	フッシュ	削除	
	30	76062810	ネジ	部品コード・適用・規格変更、価格欄表記変更	
	31	76062020	ナット	削除(ダブルホイール用)	
	32	76062030	ジョイント	削除(ダブルホイール用)	
	35	76062070	ピン	削除(ダブルホイール用)	
	37	76062090	充電器	規格追記	
	39	76062110	クッションロック	削除(ダブルホイール用)	
	5・7・9・11・13 ・17・19・25	価格欄表記変更(都度見積→お問い合わせください)			
	9	2	76062010	ネジ	適用変更
	10	分解図位置変更、図番3・4 受注可○印 追加			
	11	3	76061340	ヘアリング	部品コード追記、価格欄変更
		4	76061120	ドライブホイール	部品コード追記、価格追加
		25-1	76056222	電磁ブレーキAS	図番変更・適用追記
		25-2	76060910	電磁ブレーキAS	追加
		分解図変更(図番33~35)追加、図番34構成部品囲み線追記			
13	1	76061560	ハンドルヘッド	品名変更、備考欄・価格追加	
	3-1	受注不可	ハンドハックカバー	受注不可に変更、備考追記	
	3-2	76062251	ハンドフロント&ハックカバー	追加	
	6	76062280	ピン	価格追加	
	15	76062340	ネジ	価格追加	
	26	76062390	操作レバーAS	価格追加	
	27	76062400	左ブラケット	価格追加	
	28	受注不可	ハンドフロントカバー	受注不可に変更、備考追記	
	33	76062770	十字穴付ナベッピンネジ	追加	
	35	76062780	操作レバー連結軸	追加	
14	分解図変更(図番0 囲み線追加、)				
15	0	76061560	ハンドルヘッド	部品コード・品名変更、価格追加	
	1	受注不可	ハンドルヘッドコントロールモジュール	受注不可に変更、備考追記	
	2	受注不可	ハネ	受注不可に変更、備考追記	
	3	受注不可	板ハネ	受注不可に変更、備考追記	
	4	受注不可	ホンボタン	受注不可に変更、備考追記	
	5	受注不可	セフティスイッチ	受注不可に変更、備考追記	
	6	受注不可	操作レバー	受注不可に変更、備考追記	
	7	受注不可	平座金	受注不可に変更、備考追記	
	8	受注不可	ネジ	受注不可に変更、備考追記	
9	受注不可	ハネ座金	受注不可に変更、備考追記		
16	分解図変更(図番35 構成部品追加、図番40囲み線追記)				
17	2	受注不可	Uハックピン	受注不可に変更、備考追記	
	3	受注不可	スナップリング	受注不可に変更、備考追記	
	4	受注不可	リング	受注不可に変更、備考追記	
	5	受注不可	ダストシール	受注不可に変更、備考追記	
	33	76081070	平座金	部品コード・価格・使用数変更	
	34	76081090	平座金	部品コード・価格・使用数変更	
	40	76061650	ハックセット	追加	
18	分解図変更(図番11追記)				
19	7	76061690	電源ケーブル	価格追加	
	10-1	76061700	コントローラ	図番変更・変更時期追記、価格欄表記変更	
	10-2	76061701	コントローラ	追加	
	11	24501750	別置充電器SET	追加	
25	4	52003035	ビシヤモジュール	部品コード・価格変更	

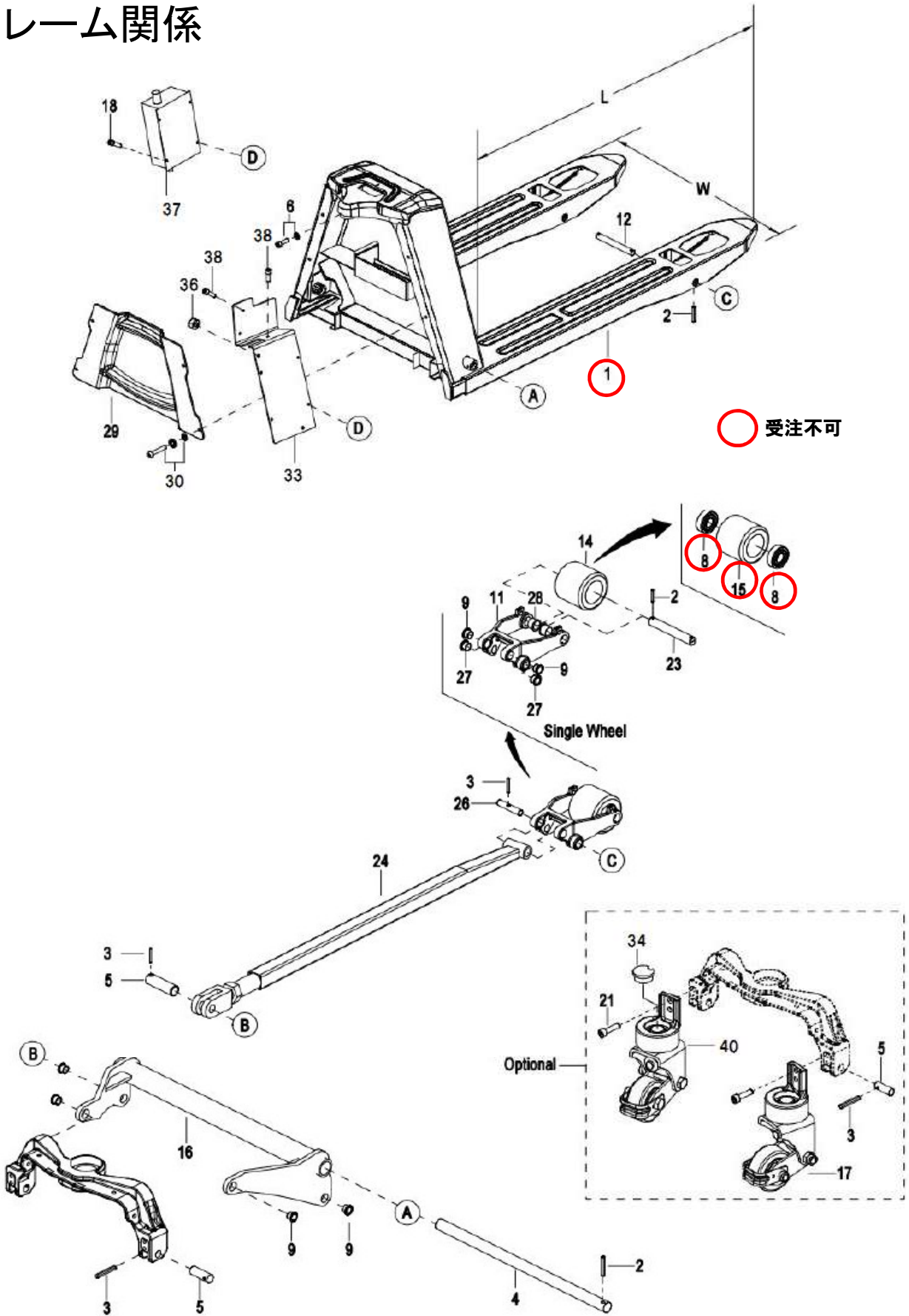
2026年2月

5	17	76061520	右キヤスターAS	価格追加
	40	76061530	左キヤスターAS	価格追加
7	製品使用数変更(図番2は除く)			
	2	受注不可	キヤスターシートL	備考欄変更
	2	受注不可	キヤスターシートR	備考欄変更
	6	受注不可	ブラケット	備考欄変更
	12	受注不可	ホイールサポート	備考欄変更
	19	76062120	キヤスターホイール(ヘアリング付)	価格追加

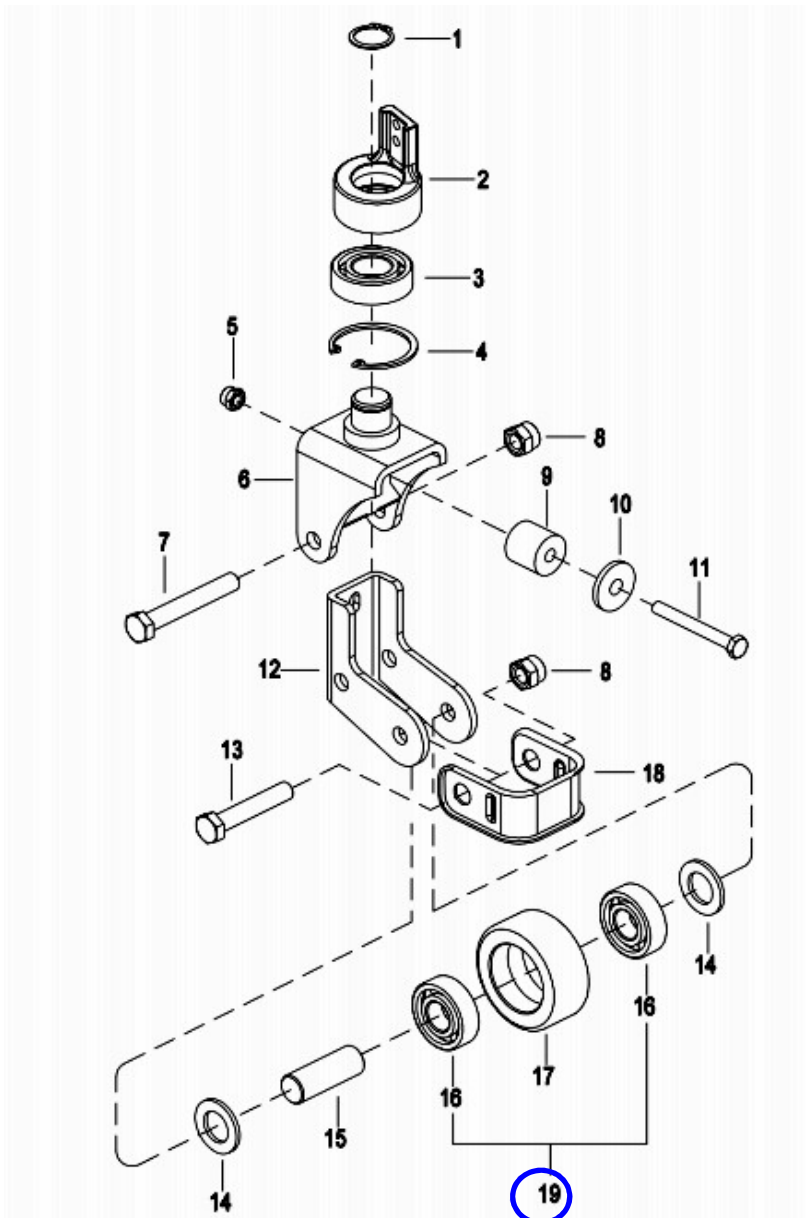
# 目 次

■フレーム関係 .....	4～7
■カバー関係 .....	8～9
■駆動部関係 .....	10～11
■ハンドル関係 .....	12～15
■油圧関係 .....	16～17
■バッテリー関係 .....	18～19
■配線関係 .....	20～23
■コーションシール関係 .....	24～25

# フレーム関係



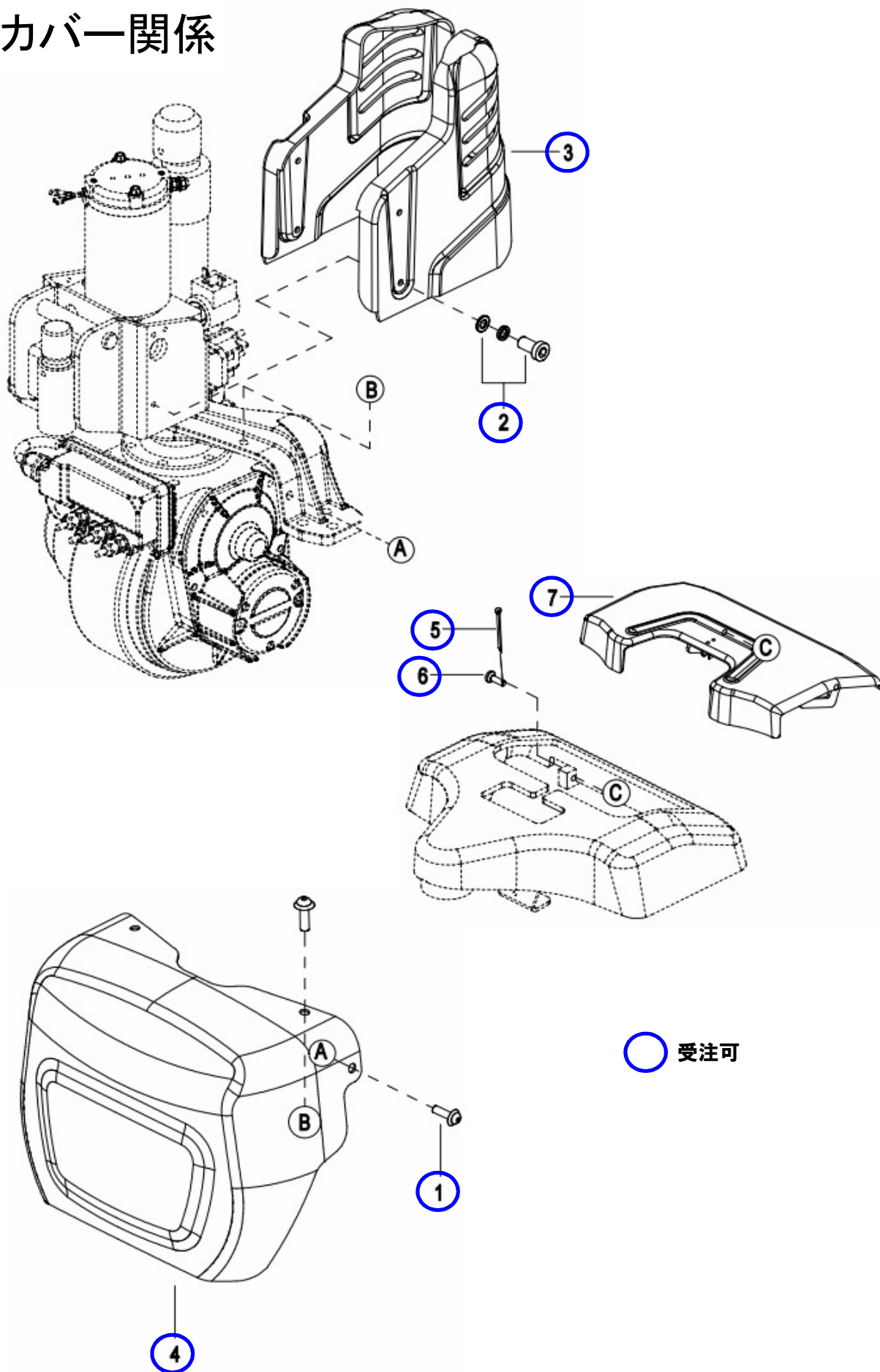
図番	部品コード	適用	品名	規格	変更時期・備考	単価(税別)			製品使用数 (参考)	在庫
1	受注不可	1135-110000-HN-05	フレームヘア		W=685 L=1220	受注不可			1	
1	受注不可	1135-120000-HN-08	フレームヘア		W=560 L=1070	受注不可			1	
2	76061710	307004000003	ピン	5*35		お問い合わせください			5	
3	76061720	307000000023	ピン	4*30		お問い合わせください			6	
4	76061730	1135-130003-F0	トーションチューブアクスル		For W=560mm	お問い合わせください			1	
4	76061740	1135-130005-F0	トーションチューブアクスル		For W=685mm	お問い合わせください			1	
5	76048030	1121-130002-00	トーションアームアクスル	φ16*38		お問い合わせください			4	
6	76061750	202800000675	ネジ	M6*12		お問い合わせください			1	
7	76061760	1135-200002-F0	左キャストブラケット	左?接座		お問い合わせください			1	
8	受注不可	309001000023	ヘアリング	6204-2RS-C3	For Single Wheel 14で交換の事	受注不可			4	
9	76061780	202800000012	ブッシュ	1618F		お問い合わせください			6	
11	76061800	1113-130006-E0	ホイールフォーク			お問い合わせください			2	
12	76061810	1115-130005-00	ホイールフォークアクスル	φ16*148		お問い合わせください			2	
14	76027055	1115-133000-40	フォークホイールAS	(8・15)	With Bearing				1	
15	受注不可	1115-133002-4B	フォークホイール	承??(不??承,PU φ74*88)	For Single Wheel 14で交換の事	受注不可			2	
16	76061850	1135-131000-F0	トーションチューブ		for w=560	お問い合わせください			1	
16	76061860	1135-132000-F0	トーションチューブ		for w=685	お問い合わせください			1	
17	76061520	1135-03210Z-20	右キャストAS		See 0102				1	
18	76061870	202800000095	ネジ	M5*8		お問い合わせください			4	
20	76061880	1135-200005-F0	右キャストブラケット			お問い合わせください			1	
21	76061895	202800000673	ネジ	M10*25		お問い合わせください			4	
23	76061910	1113-130010-00	フォークホイールアクスル	φ20*120	For Single Wheel	お問い合わせください			2	
24-1	76061930	1135-133000-F1-08	ブッシュロッド		for long=1070mm	お問い合わせください			2	
24-2	76061940	1135-133000-F1-05	ブッシュロッド		for long=1220mm	お問い合わせください			2	
26	76061960	1113-130004-0A	ブッシュロッドアクスル	φ16*85		お問い合わせください			2	
27	76061970	202801900089	ブッシュ	1620F		お問い合わせください			4	
29	76061990	1135-100002-H0	カバー		For W=560mm	お問い合わせください			1	
29	76062000	1135-100003-H0	カバー		For W=685mm	お問い合わせください			1	
30	76062810	202800000523	ネジ	M8*12		お問い合わせください			4	
33	76061950	1113-132100-0A	コネクター			お問い合わせください			2	
33	76062050	1135-110040-H0	充電器取付板			お問い合わせください			1	
34	76062060	1135-100007-F0	ホイールカバー	万向?蓋		お問い合わせください			2	
36	76062080	303000000198	ナット	M6		お問い合わせください			2	
37	76062090	1120-670001-20-14	充電器	24V-10A					1	
38	76080400	202800700019	ネジ	M5×8		お問い合わせください			3	
40	76061530	1135-03220Z-20	左キャストAS		See 0102				1	



○ 受注可

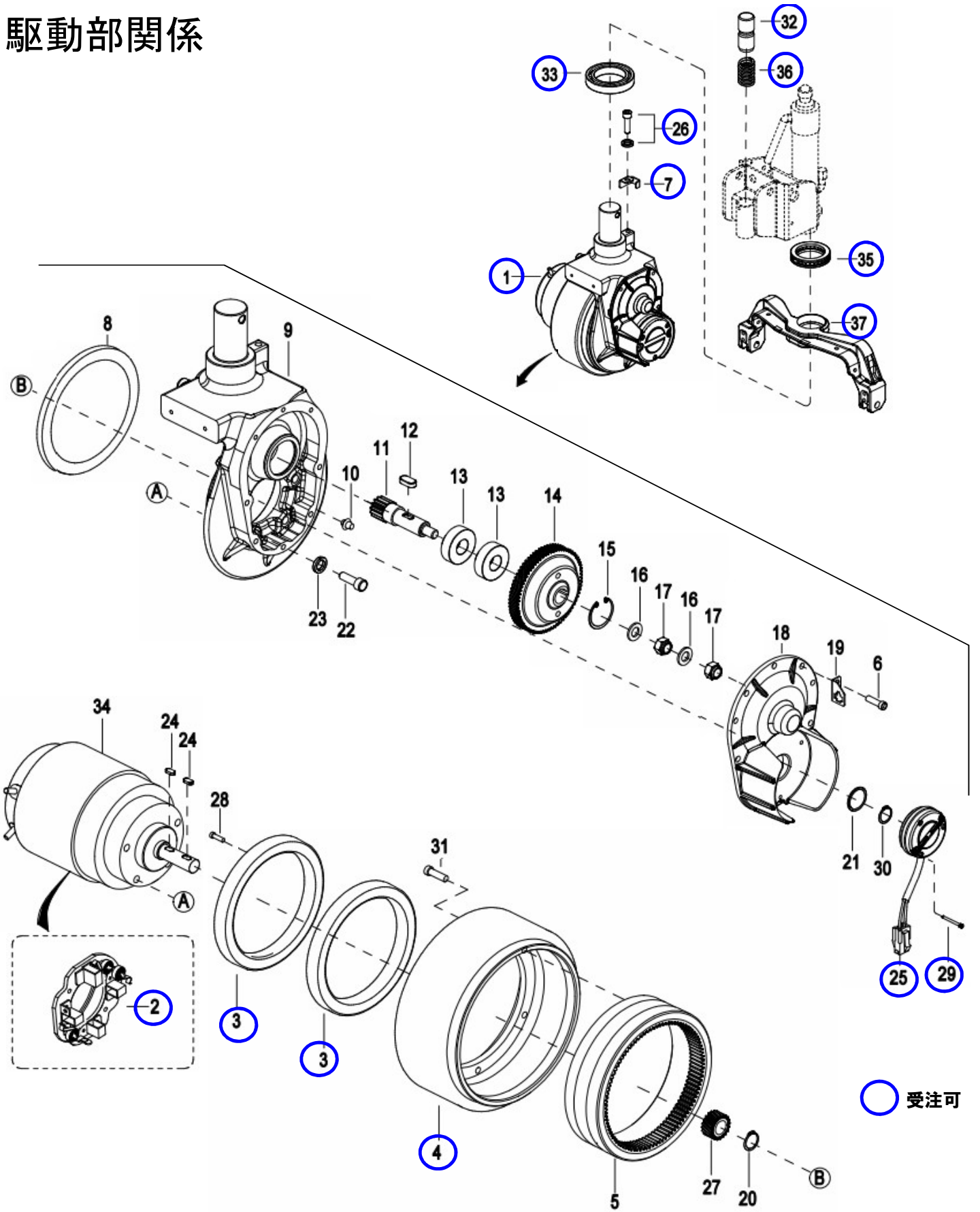
図番	部品コード	適用	品名	規格	変更時期・備考	単価(税別)			製品使用数 (参考)	在庫
1	受注不可	305001000004	軸用C型止メ輪						2	
2	受注不可	1135-200101-F3	キャスターシート L	For Left Caster Assembly	左キャスター-ASで交換の事				1	
2	受注不可	1135-200102-F3	キャスターシート R	For Right Caster Assembly	右キャスター-ASで交換の事				1	
3	受注不可	309001000007	ヘアリング	6205-2RS-C3					2	
4	受注不可	305002000003	穴用C型止メ輪						2	
5	受注不可	303022000004	ナット	M8					2	
6	受注不可	1155-032300-00	ブラケット		キャスター-ASで交換の事				2	
7	受注不可	301000000109	ホルト	M12*80					2	
8	受注不可	303008000002	ナット						4	
9	受注不可	1115-032003-00	ハンパーブロック						2	
10	受注不可	304000000152	座金	φ8					2	
11	受注不可	301000000145	ホルト	M8*70					2	
12	受注不可	1155-032201-0B	ホイールサポート	?支架	キャスター-ASで交換の事				2	
13	受注不可	301000000060	ホルト	M12×60					2	
14	受注不可	304002000011	座金	φ20					4	
15	受注不可	1155-143001-00	キャスターシャフト	φ20*38					2	
16	受注不可	309001000023	ヘアリング	6204-2RS-C3	19で交換の事				4	
17	受注不可	1155-172101-00	キャスターホイール	φ74*30	19で交換の事				2	
18	受注不可	1155-032002-00	キャスタープレート						2	
19	76062120	1135-03220X-00	キャスターホイール(ヘアリング付)						2	

# カバー関係



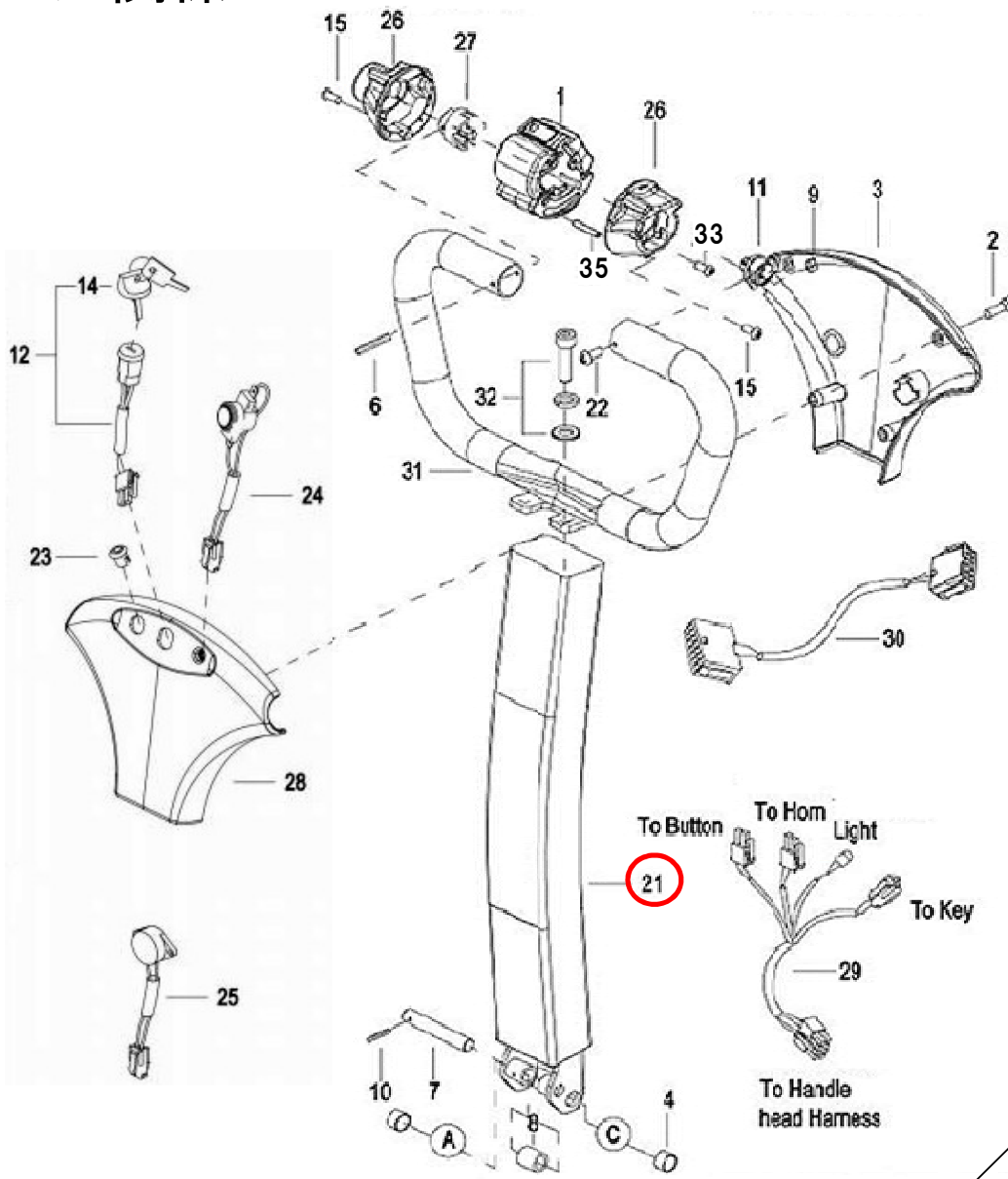
図番	部品コード	適用	品名	規格	変更時期・備考	単価(税別)			製品使用数 (参考)	在庫
1	76061180	202800000141	ネジ	M8*12		お問い合わせください			4	
2	76062010	202800000674	ネジ	M5*16		お問い合わせください			4	
3	76061540	1135-300010-F0	油圧ユニットカバー			お問い合わせください			1	
4	76062130	1135-200010-F0	ドライブユニットカバー			お問い合わせください			1	
5	76062140	307001000002	ピン			お問い合わせください			2	
6	76062150	307006000002	ピンシャフト	φ5*20		お問い合わせください			2	
7	76062160	1135-101000-H0	上カバー			お問い合わせください			1	

# 駆動部関係

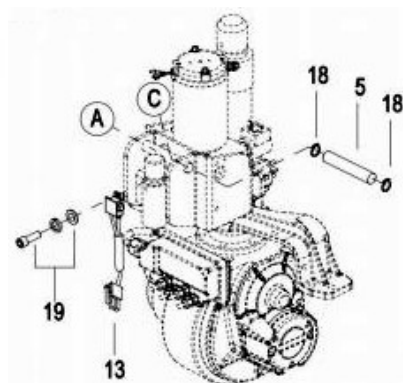
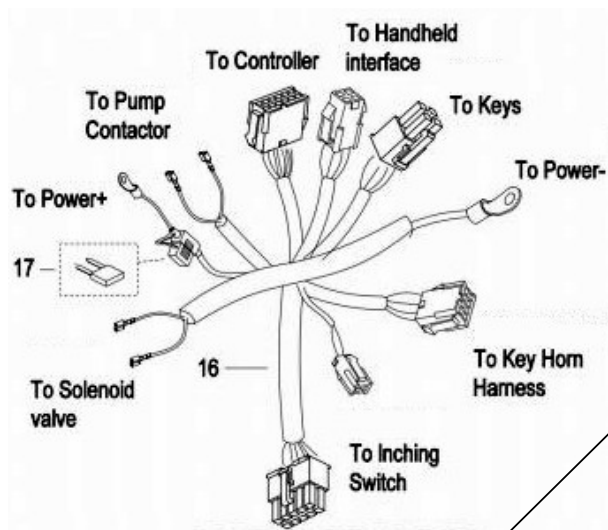


図番	部品コード	適用	品名	規格	変更時期・備考	単価(税別)			製品使用数 (参考)	在庫	
1	76061550	ZL10-200000-H0	ドライブユニットAS						お問い合わせください	1	
2	76080710	ZL10-22000X-10	ブラシAS						お問い合わせください	1	
3	76061340	309001000011	ヘアリング	61824-2RS					お問い合わせください	2	
4	76061120	ZL10-210000-00	ドライブホイール	φ214*70						1	
5	受注不可	ZL10-200004-00	インナーキヤリング		Replaced with item 11 together				受注不可	1	
6	受注不可	302001000110	ネジ	M6×16					受注不可	6	
7	76062170	1135-200006-F0	ハーネスロック						お問い合わせください	1	
8	受注不可	306004000002	オイルシール	155*173*10					受注不可	1	
9	受注不可	ZL10-200005-H0	キヤケース						受注不可	1	
10	受注不可	310000000002	クリスニップル	M8*1*10					受注不可	1	
11	受注不可	ZL10-200003-00	キヤ		Replaced with item 5 together				受注不可	1	
12	受注不可	308001000002	キー	5*5*16					受注不可	1	
13	受注不可	309001000042	ヘアリング	6203RS					受注不可	2	
14	受注不可	ZL10-200001-00	キヤ(大)		Replaced with item 27 together				受注不可	1	
15	受注不可	305002000023	穴用C型止メ輪	φ40					受注不可	1	
16	受注不可	304002000006	平座金						受注不可	2	
17	受注不可	303007000002	ナット	M10					受注不可	2	
18	受注不可	ZL10-200006-A0	キヤカバー						受注不可	1	
19	受注不可	1115-200020-00	プレート						受注不可	1	
20	受注不可	305001000001	軸用C型止メ輪	φ15					受注不可	1	
21	受注不可	306004000001	オイルシール	16*28*7					受注不可	1	
22	受注不可	302001000027	ネジ	M8*30					受注不可	4	
23	受注不可	304003000005	ハネ座金	Φ8					受注不可	4	
24	受注不可	308001000001	キー	5×5×10					受注不可	1	
25-1	76056222	1115-520012-20	電磁ブレーキAS		~33121991					1	
25-2	76060910	BR01-500000-10	電磁ブレーキAS		33121992~				お問い合わせください	1	
26	76062180	202800000101	ネジ	M8×16					お問い合わせください	1	
27	受注不可	ZL10-200002-00	キヤ(小)		Replaced with item 14 together				受注不可	1	
28	受注不可	302003000005	ネジ	M6×20					受注不可	1	
29	76027177	302001000011	ネジ	M4*45						3	
30	受注不可	305001000002	軸用C型止メ輪	Φ16					受注不可	3	
31	受注不可	1115-200022-D0	ネジ	M6×25					受注不可	6	
32	76062190	1135-300005-F0	スプリングロケータ						お問い合わせください	1	
33	76062200	202800000411	ヘアリング	45*50*20					お問い合わせください	1	
34	受注不可	ZL10-220000-10	モーター						受注不可	1	
35	76062210	309000000107	ヘアリング	51109					お問い合わせください	1	
36	76062220	1135-300004-F0	ハンドルスプリング						お問い合わせください	1	
37	76062230	1135-200020-F0	フレーム						お問い合わせください	1	

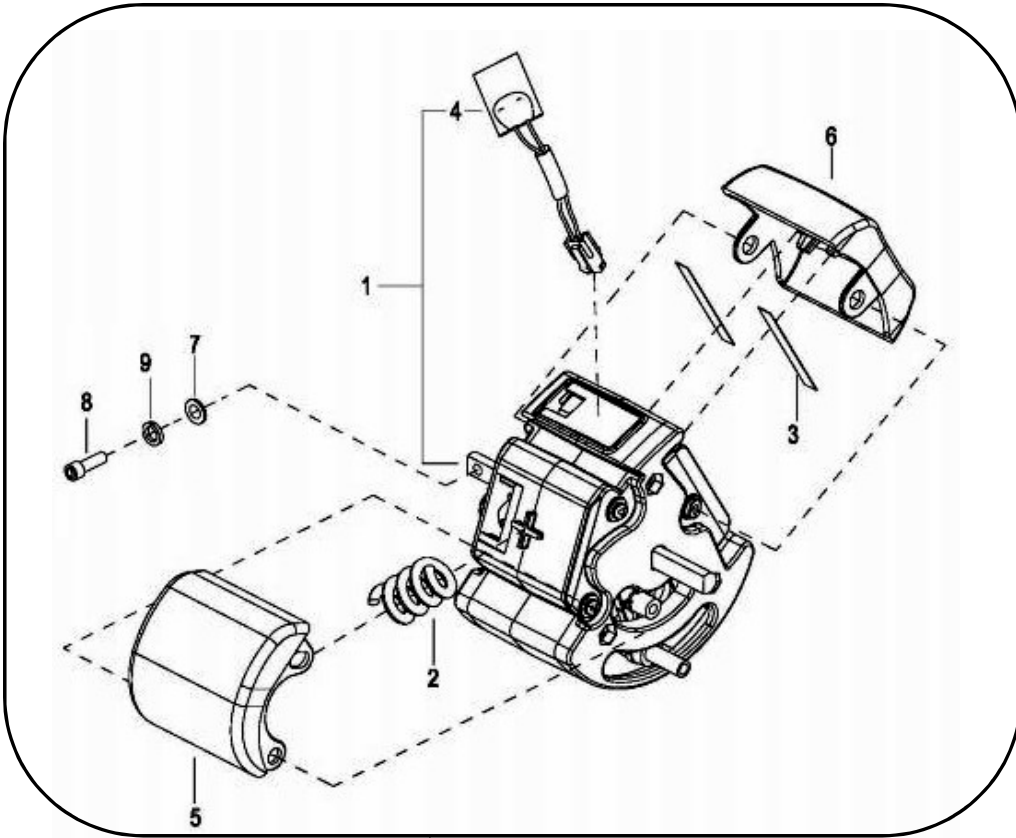
# ハンドル関係



○ 受注不可



図番	部品コード	適用	品名	規格	変更時期・備考	単価(税別)				製品使用数 (参考)	在庫
1	76061560	1135-31000X-F4	ハンドルヘッド		(P14・15参照)					1	
2	76062240	302001000053	ネジ	M5×12						3	
3-1	受注不可	1135-300009-F1	ハンドバックカバー		3-2で交換の事	受注不可				1	
3-2	76062251	1135-300020-F1	ハンドフロント&バックカバー	(3-1・28)						1	
4	76062260	202801900009	ブッシュ	161810F						2	
5	76062270	1135-130007-F0	ピンシャフト	φ16*106						1	
6	76062280	307000000086	ピン	φ4*32						1	
7	76062290	1135-130006-F0	ピンシャフト	φ15*75						1	
8	76062300	1113-300006-00	プレッシャーローラー							1	
9	76062310	303001000002	ナット	M4						1	
10	76062320	307000000017	スプリングピン	φ4*22						1	
11	76062330	1135-310006-F0	右ブラケット							1	
12	76061570	1115-520003-0A	キースイッチAS							1	
13	76061580	1135-300100-F0	リミットスイッチAS							1	
14	76027935	1115-500016-00	キー	(2個1セット)						1	
15	76062340	302001000006	ネジ	M4×10						2	
16	76061590	1135-520005-F5	ハンドルハーネス							1	
17	76059840	1113-520025-00	ヒューズ	5A						1	
18	76062350	305001000002	軸用O型止メ輪	Φ16						2	
19	76062360	202800000016	ネジ	M4*10						2	
20	76062370	1135-300000-F6-01	操作ハンドルAS							1	
21	受注不可	1135-322000-F0	ハンドル			受注不可				1	
22	76062380	302004000006	ネジ	M4×16						1	
23	76027161	1115-510009-00	LEDホルダー							1	
24	76061600	1118-522000-10	低速ボタン							1	
25	76061610	1113-501001-E5	ホーン							1	
26	76062390	1135-31003X-F0	操作レバーAS							1	
27	76062400	1135-310030-F0	左ブラケット							1	
28	受注不可	1135-300008-F1	ハンドフロントカバー		3-2で交換の事	受注不可				1	
29	76061620	1135-520002-F5	キー・ホーンハーネス							1	
30	76061630	1135-520010-F5	アダプターケーブル							1	
31	76062420	1135-325000-F0	ハンドルパイプ							1	
32	76062430	202800000102	ネジ	M8×20						4	
33	76062770	302009000009	十字穴付ナットピンネジ	4.2*13						1	
35	76062780	1135-310033-F0	操作レバー連結軸							1	

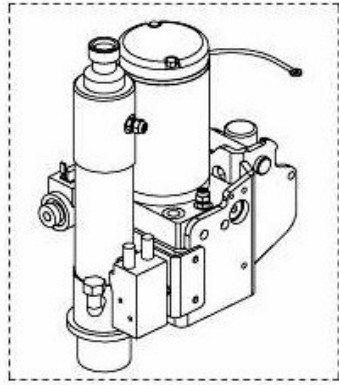


0

○ 受注可

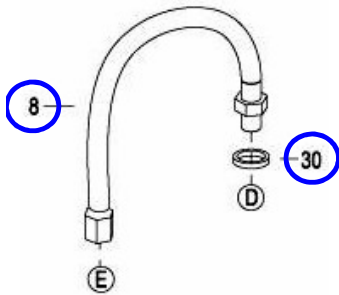
図番	部品コード	適用	品名	規格	変更時期・備考	単価(税別)				製品使用数 (参考)	在庫
0	76061560	1135-31000X-F4	ハンドルヘッド		(P12・13参照)					1	
1	受注不可	1135-31002X-F4	ハンドルヘッドコントロールモジュール		Including pos#4 0で交換の事	受注不可				1	
2	受注不可	1135-310017-F0	パネル		0で交換の事	受注不可				1	
3	受注不可	1135-310034-F0	パネル		0で交換の事	受注不可				2	
4	受注不可	1135-310019-F4	ホーンボタン		0で交換の事	受注不可				1	
5	受注不可	1135-310001-F0	セフティスイッチ		0で交換の事	受注不可				1	
6	受注不可	1135-310036-F0	操作レバー		0で交換の事	受注不可				1	
7	受注不可	304002000002	平座金		0で交換の事	受注不可				2	
8	受注不可	302001000001	ネジ	M3 × 10	0で交換の事	受注不可				2	
9	受注不可	304003000002	パネル座金		0で交換の事	受注不可				2	

# 油圧関係



39

9

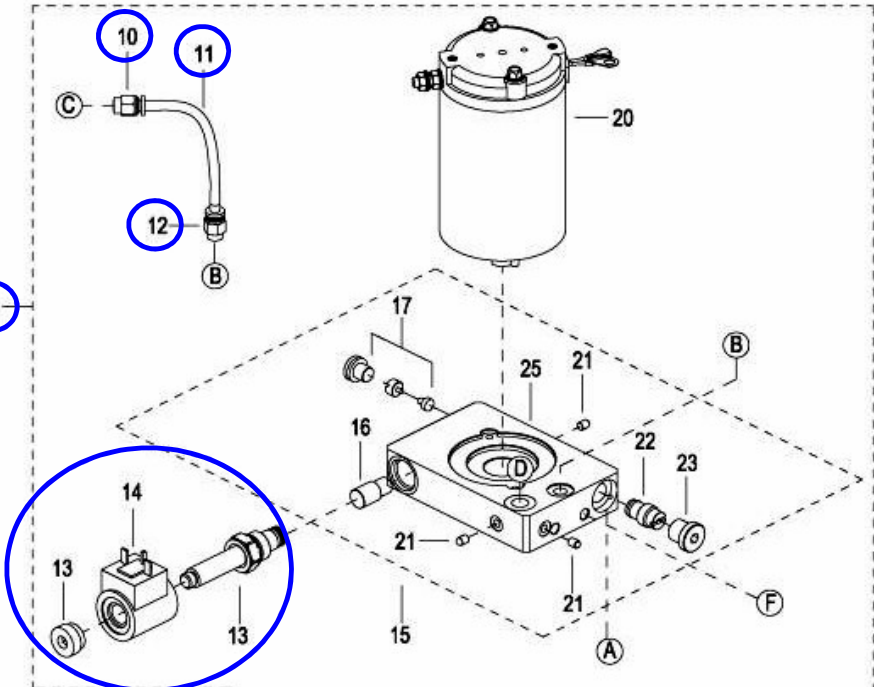


8

30

E

D



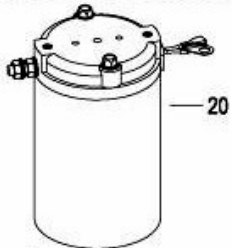
10

11

12

B

C



20

17

25

B

16

15

21

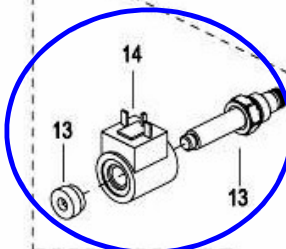
21

21

22

23

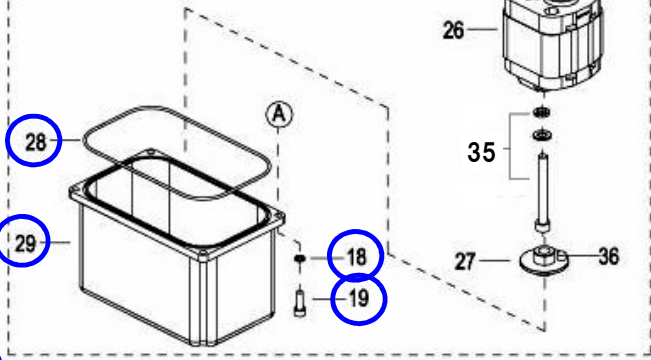
F



14

13

13



28

29

A



26

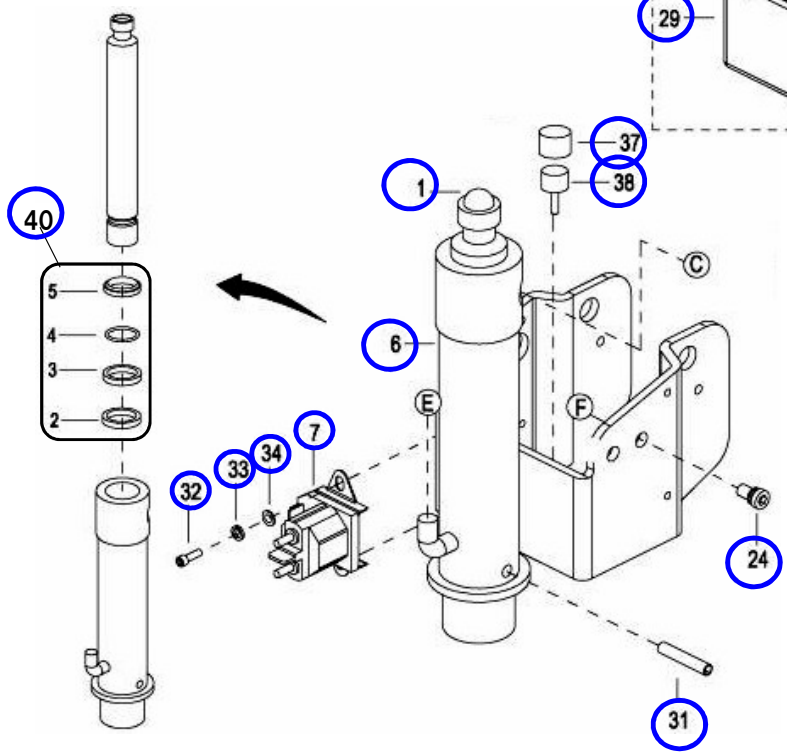
35

27

36

18

19



40

1

6

37

38

C

24

7

32

33

34

31

○ 受注可

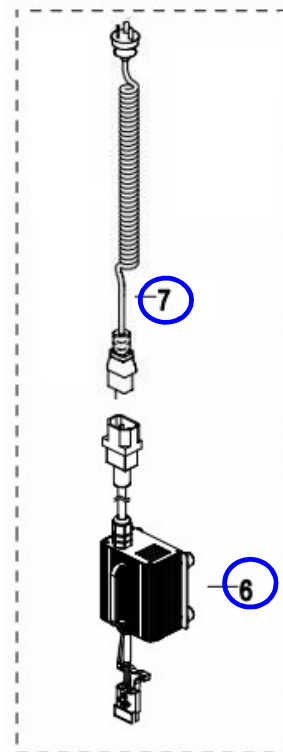
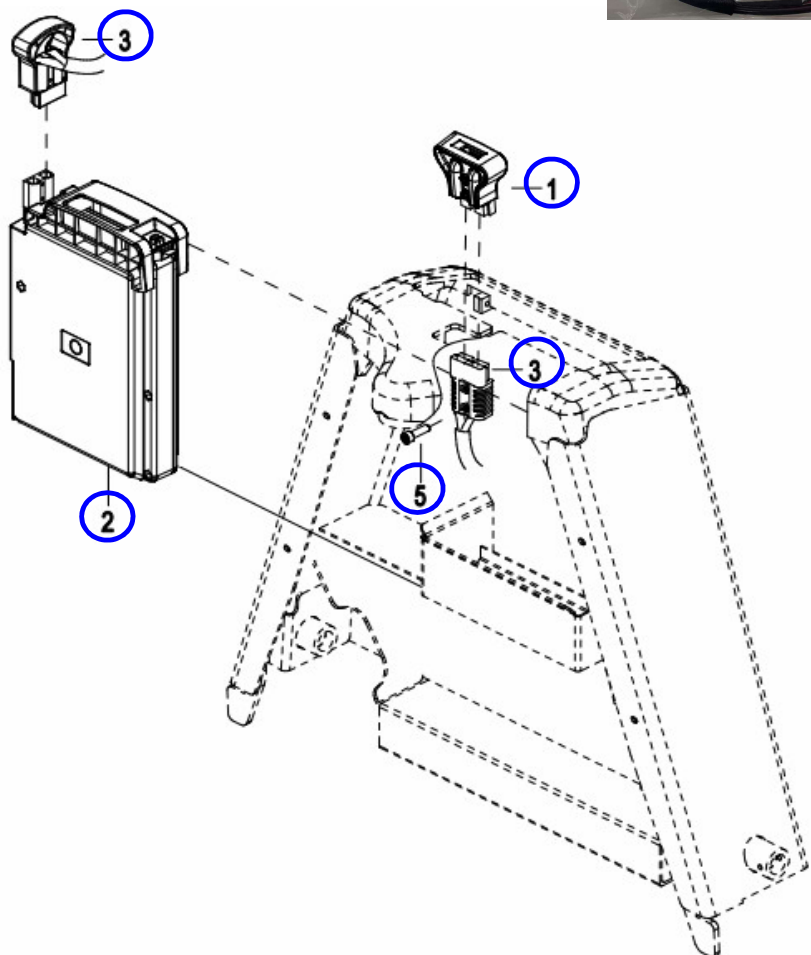
図番	部品コード*	適用	品名	規格	変更時期・備考	単価(税別)		製品使用数 (参考)	在庫	
1	76081000	311001000002	鋼球					お問い合わせください	1	
2	受注不可		Uパッキン	Packing35x45x6	40で交換の事			受注不可	1	
3	受注不可		スナップリング	Snap Ring 45x35x2	40で交換の事			受注不可	1	
4	受注不可		Oリング	O-ring 40x3.1	40で交換の事			受注不可	1	
5	受注不可		ダストシール	Ring Wiper 35x43x5.8/8	40で交換の事			受注不可	1	
6	76062580	1135-411000-F0	シリンダーAS					お問い合わせください	1	
7	76062590	1113-500006-20	コンタクター					お問い合わせください	1	
8	76062600	1135-432000-F0	圧油管					お問い合わせください	1	
9	76062610	1135-420000-F0	ポンプAS					お問い合わせください	1	
10	76062620	1135-420001-00	コネクター					お問い合わせください	1	
11	76062630	1135-420003-00	戻油ホース					お問い合わせください	1	
12	76062640	1135-420002-00	コネクター					お問い合わせください	1	
13	76081060	2801-113000-00	ソレノイド鉄心					お問い合わせください	1	
14	76081050	2801-110006-00	ソレノイドコイル					お問い合わせください	1	
15	受注不可	1135-42100X-F0	バルブAS					受注不可	1	
16	受注不可	2801-116000-00	チェックバルブ					受注不可	1	
17	受注不可	1113-423000-00	セフティバルブ					受注不可	1	
18	76062650	304000000048	ハネ座金	M4				お問い合わせください	4	
19	76062340	302001000006	ネジ	M4×10				お問い合わせください	4	
20	受注不可	1135-421100-F0	モーター	500W				受注不可	1	
21	受注不可	399000000040	プラグ					受注不可	3	
22	受注不可	2801-121000-00	チェックバルブ					受注不可	1	
23	受注不可	399000000037	プラグ					受注不可	1	
24	76062660	202800000108	ネジ	M8*20				お問い合わせください	2	
25	受注不可	1135-421005-F0	バルブ体					受注不可	1	
26	受注不可	1113-436000-00	ポンプ					受注不可	1	
27	受注不可	1135-421004-F0	オイルフィルター					受注不可	1	
28	76062670	1135-421003-F0	シールリング					お問い合わせください	1	
29	76062680	1135-421002-F0	オイルタンク					お問い合わせください	1	
30	76062690	306001000007	ワッシャー					お問い合わせください	1	
31	76062700	307000000083	ピン	8*50				お問い合わせください	1	
32	76062710	302001000053	ネジ	M5×12				お問い合わせください	2	
33	76081070	304003000003	平座金	φ5				お問い合わせください	2	
34	76081090	304002000003	平座金	φ5				お問い合わせください	2	
35	受注不可	301000000189	ホルト	M5*63				受注不可	2	
36	受注不可	2801-110010-00	マグネット					受注不可	1	
37	受注不可	1135-320005-F0	プレート					受注不可	1	
38	76062720	1135-320004-F0	ブロック					お問い合わせください	1	
39	76061640	1135-400000-F0	油圧ユニットAS					お問い合わせください	1	
40	76061650	1135-ZZG-00	パッキンセット	(2~5)				お問い合わせください	1	

# バッテリー関係

図番3 76061670 プラグケーブル



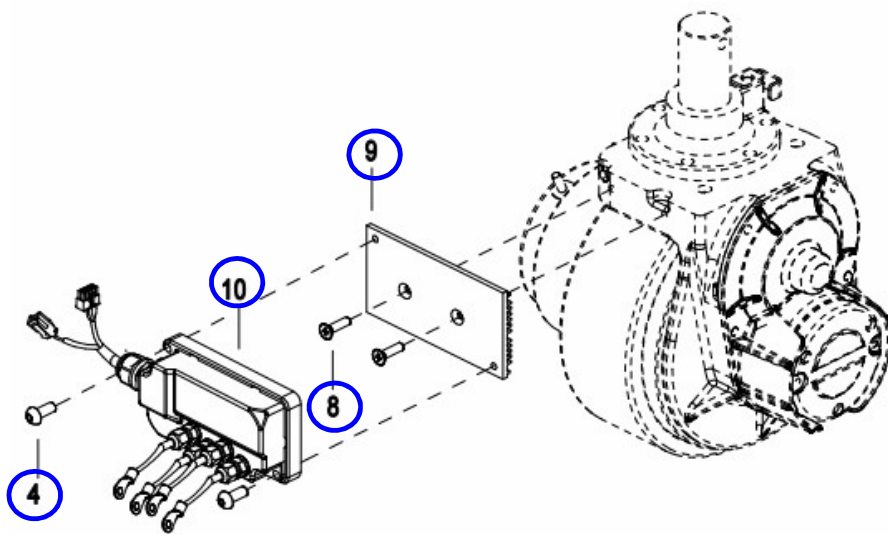
図番1 76061660 プラグAS



Single-charging Optional,10A

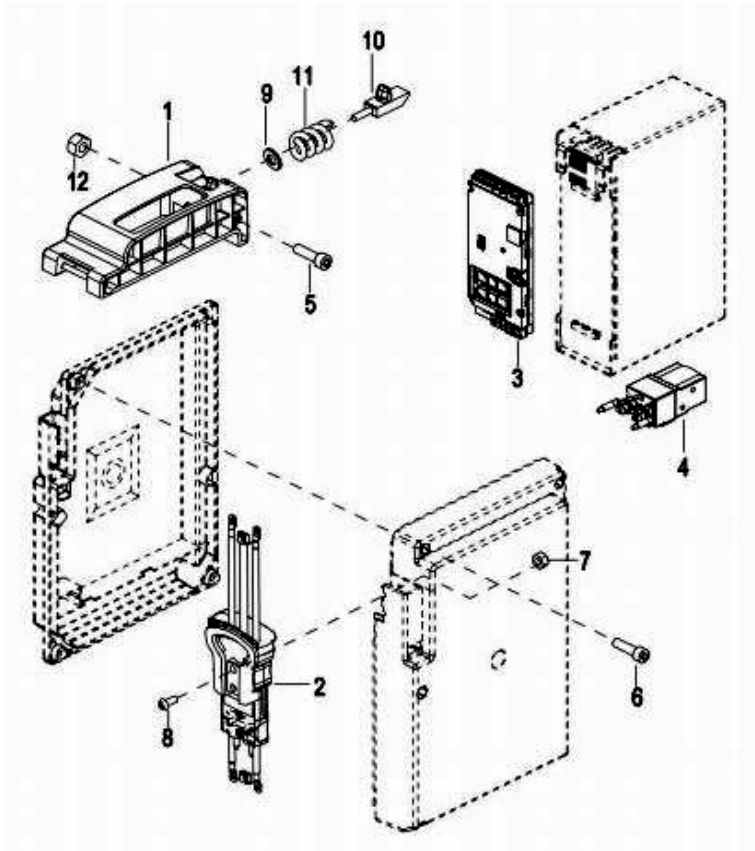
○ 受注可

図番11 24501750  
別置充電器SET



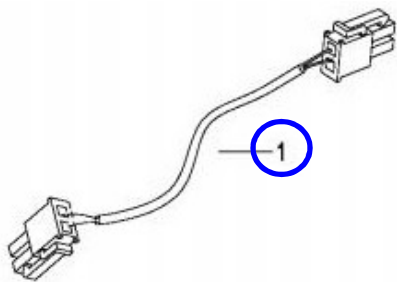
図番	部品コード	適用	品名	規格	変更時期・備考	単価(税別)			製品使用数 (参考)	在庫
1	76062730	1135-500100-F4	プラグ&プルハンドルAS						1	
1	76061660	1135-500200-F5	プラグAS						1	
2	76061500	LB91-00000Z-08	バッテリー	24V20Ah	See 0502,For 2023 CE				1	
3	76061670	1135-500320-F5	プラグケーブル						1	
4	76062740	202800000077	ネジ	M5x25					2	
5	76061260	302000000031	ネジ	M3 x 18					2	
6	76061680	1120-670001-44-00	充電器	24V10A 100V-220V	optional?配				1	
7	76061690	1120-510002-00-16	電源ケーブル						1	
8	76062750	302003000025	ネジ	M5*16					2	
9	76062760	1135-200007-F0	放熱板						1	
10-1	76061700	2YL071005100-10	コントローラ		YL(90P-F4CE),For 2023 CE ~33202257				1	
10-2	76061701	2YL071005100-20	コントローラ		33202258~				1	
11	24501750		別置充電器SET						1	

# 配線関係



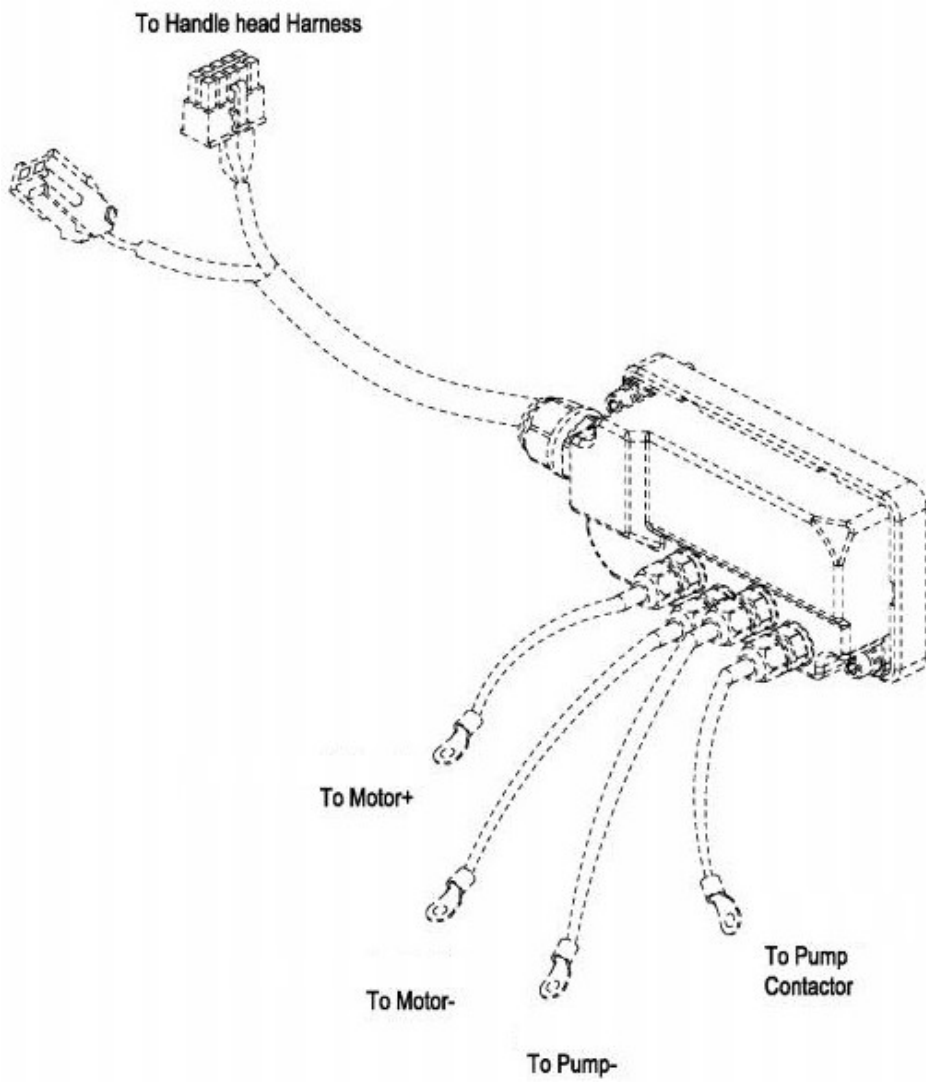
○ 受注可

図番	部品コード	適用	品名	規格	変更時期・備考	単価(税別)			製品使用数 (参考)	在庫
1	受注不可	LB91-100012-00	ハンドル			受注不可			1	
2	受注不可	LB91-400009-00	バッテリーケーブル			受注不可			1	
3	受注不可	LB00-200647-00	BMS			受注不可			1	
4	受注不可	LB00-200478-00	コンタクター			受注不可			1	
5	受注不可	302000000037	ネジ	M5*55		受注不可			2	
6	受注不可	302000000217	ネジ	M5*30		受注不可			4	
7	受注不可	303000000028	ナット	M3		受注不可			2	
8	受注不可	302000000497	ネジ	M3*18		受注不可			2	
9	受注不可	304000000039	ワッシャー	φ5		受注不可			1	
10	受注不可	1135-500001-F0	ロックシャフト			受注不可			1	
11	受注不可	1221-340005-P0	パネ			受注不可			1	
12	受注不可	303022000005	ナット			受注不可			6	



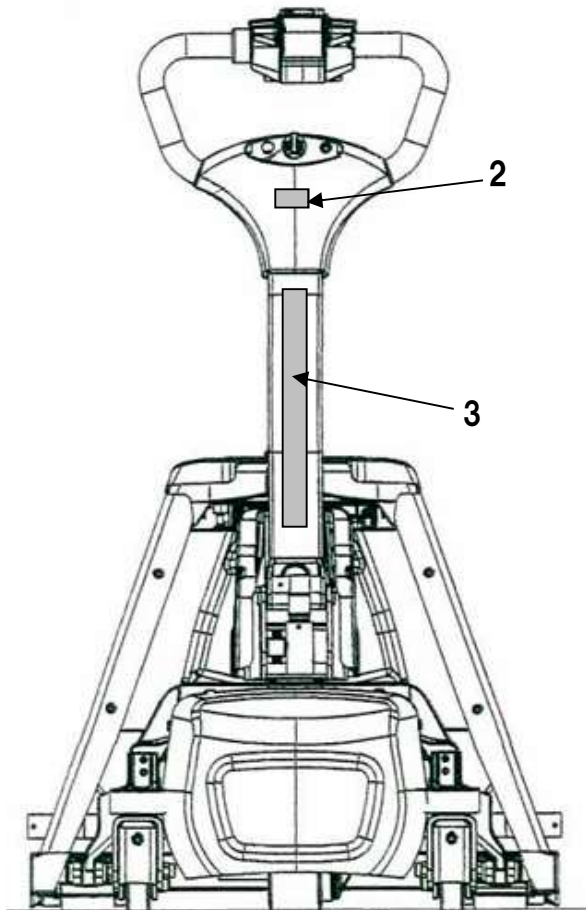
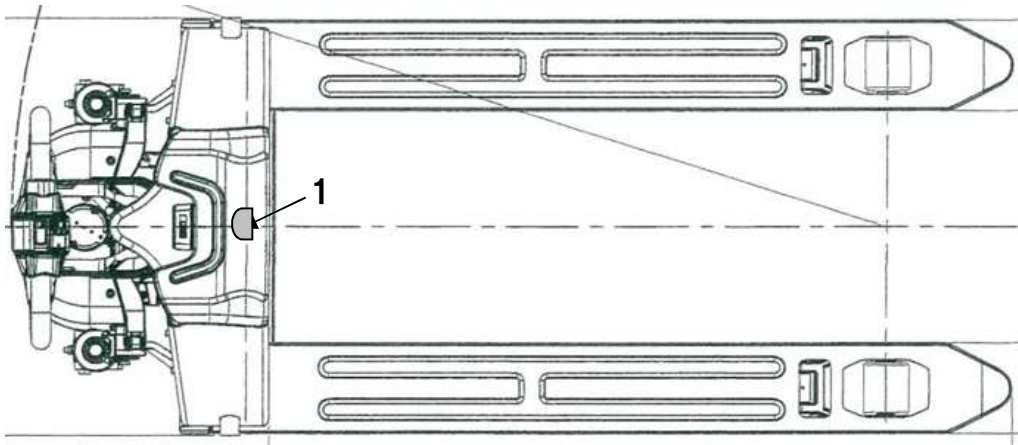
○ 受注可

To Brake Wire



図番	部品コード	適用	品名	規格	変更時期・備考	単価(税別)			製品使用数 (参考)	在庫
1	76056860	1121-520006-0D	ブレーキハーネス						1	

# コーションシール関係



図番	部品コード	適用	品名	規格	変更時期・備考	単価(税別)			製品使用数 (参考)	在庫
1	24109083		能力シール	BDE13		お問い合わせください			1	
2	12770720		コーションシール						1	
3	52003081		コーションシール	37x286					1	
4	52003035		ピシヤモンシール	67x280					1	

## 部品価格表使用上のご注意

- この部品表は、仕様変更のため予告なく内容を変更することがあります。そのため、記載された内容と実物の形状が異なる場合がありますのでご注意ください。
- 部品ご注文の際は、品番と品名を必ず明記して下さい。品番のご指定のないとき、または機体番号及び製造年月のご連絡がない場合は、万一ご注文品と異なる部品を納入した場合でも当社は責任を負いませんのでご了承下さい。
- 品名にある〇〇〇〇ペアとは2個以上の単体部品を溶接し、1個の部品にしたものを言います。
- 当製品の補充部品は生産中止後、10年まで供給させていただきますが、補充部品供給可能期間内であっても供給できない部品（例えば部品コード欄に受注不可とあるもの）もありますのでご了承願います。
- 補充部品の保証期間は弊社出荷（納品）後、3ヶ月間とさせていただきますのでご了承願います。



会社ホームページはこちら  
<https://bishamon.co.jp/>



本社 〒444-1394 愛知県高浜市本郷町4-3-21 TEL.0566-53-1126 FAX.0566-53-1844  
東京 〒146-0083 東京都大田区千鳥2-2-12 TEL.03-3759-9722 FAX.03-3759-9723  
大阪 〒537-0002 大阪府大阪市東成区深江南2-3-22 TEL.06-6747-7617 FAX.06-6747-7618

その他営業所 ホームページをご確認ください。

●ご注文・納期・価格のお問合せ先  
本社営業部  
✉ [sales@bishamon.co.jp](mailto:sales@bishamon.co.jp)  
☎ 0566-53-1126  
☎ 0566-53-1844

●技術的なお問合せ先  
カスタマーサポート  
✉ [support@bishamon.co.jp](mailto:support@bishamon.co.jp)  
☎ 0566-53-2281  
☎ 0566-53-1617