

4ポストリフト

# FP40N

2024年2月発売開始

## 部品表

初版発行年月	2024年2月
改訂版発行年月	2025年4月
改訂版発行年月	2025年6月
改訂版発行年月	2025年10月
改訂版発行年月	2026年4月

2024年2月 初版発行

2025年4月改訂箇所

価格改定
------

2025年6月改訂箇所

ページ	内容	図番	部品コード	品名	改訂内容
14	変更			分解図変更(表記変更)	
15	変更	18-1-1-⑪	※	ケーブルコネクタ	規格変更

2025年10月改訂箇所

5・17	変更	1	10501320	銘板	備考欄追記、品名・価格欄変更
13	変更	17-⑳	80822078	絶縁キャップ	品名変更、規格追記、備考削除
16	変更			分解図変更(図番1 品名表記変更)	
17	変更	21-9	90940810	ナハ小ネジ	規格変更
	変更	21-12	受注不可	受台クラ板	受注不可に変更(部品コード欄のみ)
	変更	24-9	90940810	ナハ小ネジ	規格変更
	変更	24-15	受注不可	受台Aヘア	受注不可に変更(部品コード欄のみ)

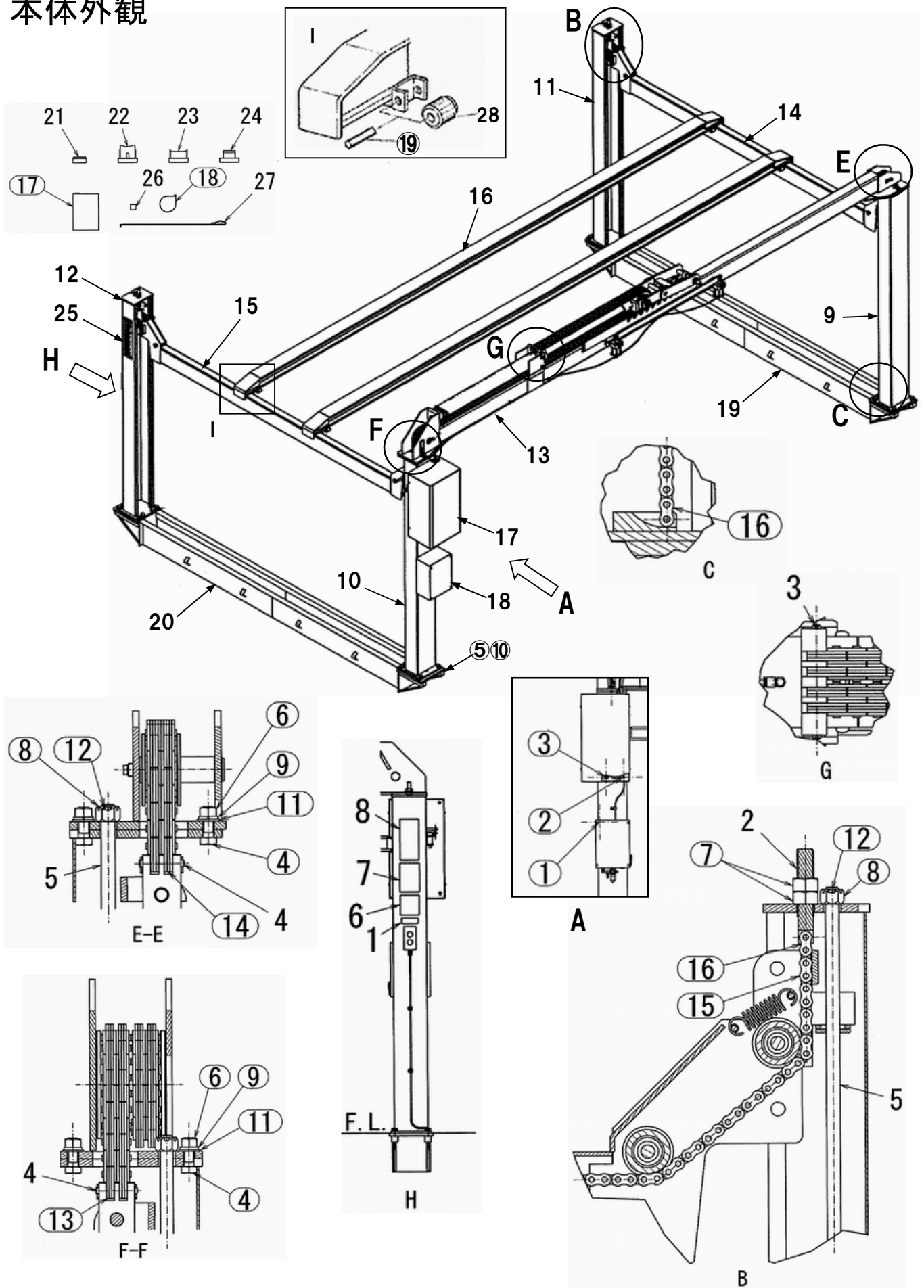
2026年4月改訂箇所

13	変更	17-①	80820140	モーター 2.2kw小型	価格改定
----	----	------	----------	--------------	------

# 目次

本体外観 .....	4~5
MポストBAS / SポストBAS / ポストビームAS .....	6~7
MシリンダーAS / 爪外しシリンダーAS .....	8~9
エンドビームLAS / エンドビームSAS .....	10~11
油圧ユニットAS .....	12~13
制御ユニットAS / 配線AS / 制御ボックスAS .....	14~15
乗用車受台AS / 受台AAS / シール関係 .....	16~17

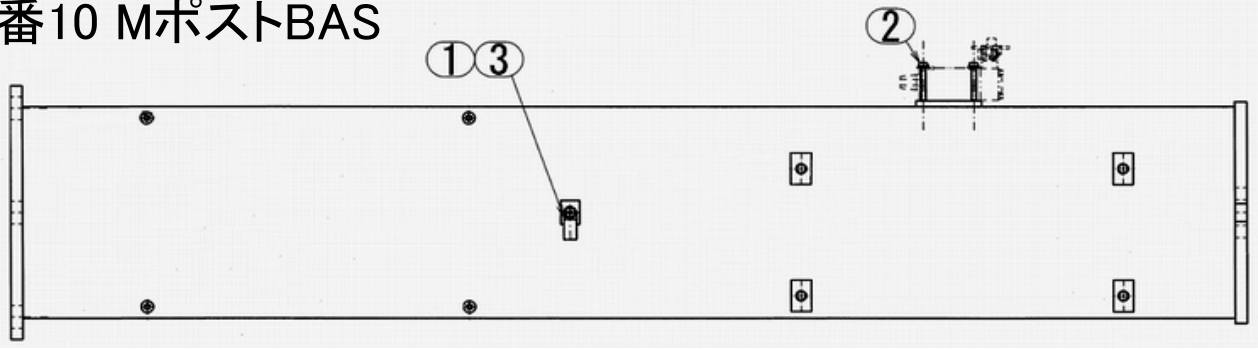
# 本体外觀



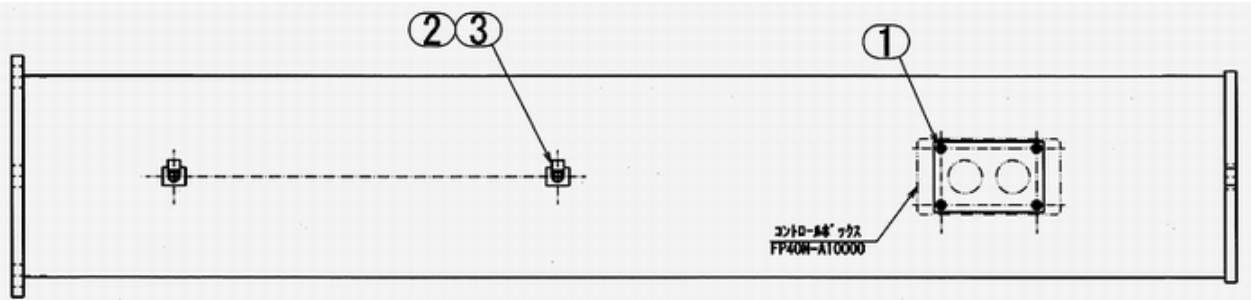
# FP40N

図番	部品コード	品名	規格	変更時期・備考	単価(税別)				製品使用数 (参考)
1	10501320	銘板		16~17ページ 機番連絡ください					1
2	10253900	チェーンアジャストスクリュー							2
3	10253920	リーフチェーン継手ピンL							1
4	10253940	リーフチェーン継手ピンS							2
5	10253960	安全棒							4
6	10501330	点検シール		16~17ページ					1
7	10501340	注意シール		16~17ページ					1
8	10501350	危険警告シール		16~17ページ					1
9	00200550	MホストAヘア			受注不可				1
10	00200560	MホストBAS		6~7ページ	受注不可				1
11	00195520	SホストAヘア			受注不可				1
12	00200580	SホストBAS		6~7ページ	受注不可				1
13	00200600	ホストビームAS		6~7ページ	受注不可				1
14	00200620	エンドビームLAS		10~11ページ	受注不可				1
15	00200640	エンドビームSAS		10~11ページ	受注不可				1
16	00200660	フリーホイールビームヘア			受注不可				2
17	00200680	油圧ユニットAS		12~13ページ	受注不可				1
18	00200690	制御ユニットAS		14~15ページ	お問い合わせください				1
19	00200720	ピットLヘア			受注不可				1
20	00200750	ピットSヘア			受注不可				1
21	00202010	乗用車受台AS		16~17ページ					4
22	00202020	トラック受金Hヘア							2
23	00202030	トラック受金Lヘア							2
24	00202040	受台AAS		16~17ページ					2
25	51311024	ビシヤモンシール		16~17ページ					1
26	10163711	矢板0.8							20
27	10135511	ステッキ							1
28	10213581	フリーホイールビームローラー							8
①	90780612	座金組込ナベ小ネジ	MSRPS0612SE						4
②	90891020	座金付六角ボルト	HBS1020SE						3
③	90891025	座金付六角ボルト	HBS1025SE						1
④	90911645	六角ボルト	HB1645SE						4
⑤	90912040	六角ボルト	HB2040SE						16
⑥	90930116	六角ナット	HN16SE						4
⑦	90930124	六角ナット	HN24SE						4
⑧	90932120	溝付六角ナット	CN20P1.5SE						4
⑨	90930516	ハネ座金	SW16SE						4
⑩	90930520	ハネ座金	SW20SE						16
⑪	90930716	平座金	PW16SE						4
⑫	90974041	割ピン	SP0440SE						4
⑬	80836169	リーフチェーン	BL846-169L						1
⑭	80836387	リーフチェーン	BL846-387L		お問い合わせください				1
⑮	80834281	リーフチェーン	BL634-281L						2
⑯	80839450	継手リンク	BL634用						4
⑰	50632351	ビシヤモンオイル	18L						1
⑱	80825298	パンタイ	CV-550						2
⑲	90981050	ロールピン	SRP1050						8

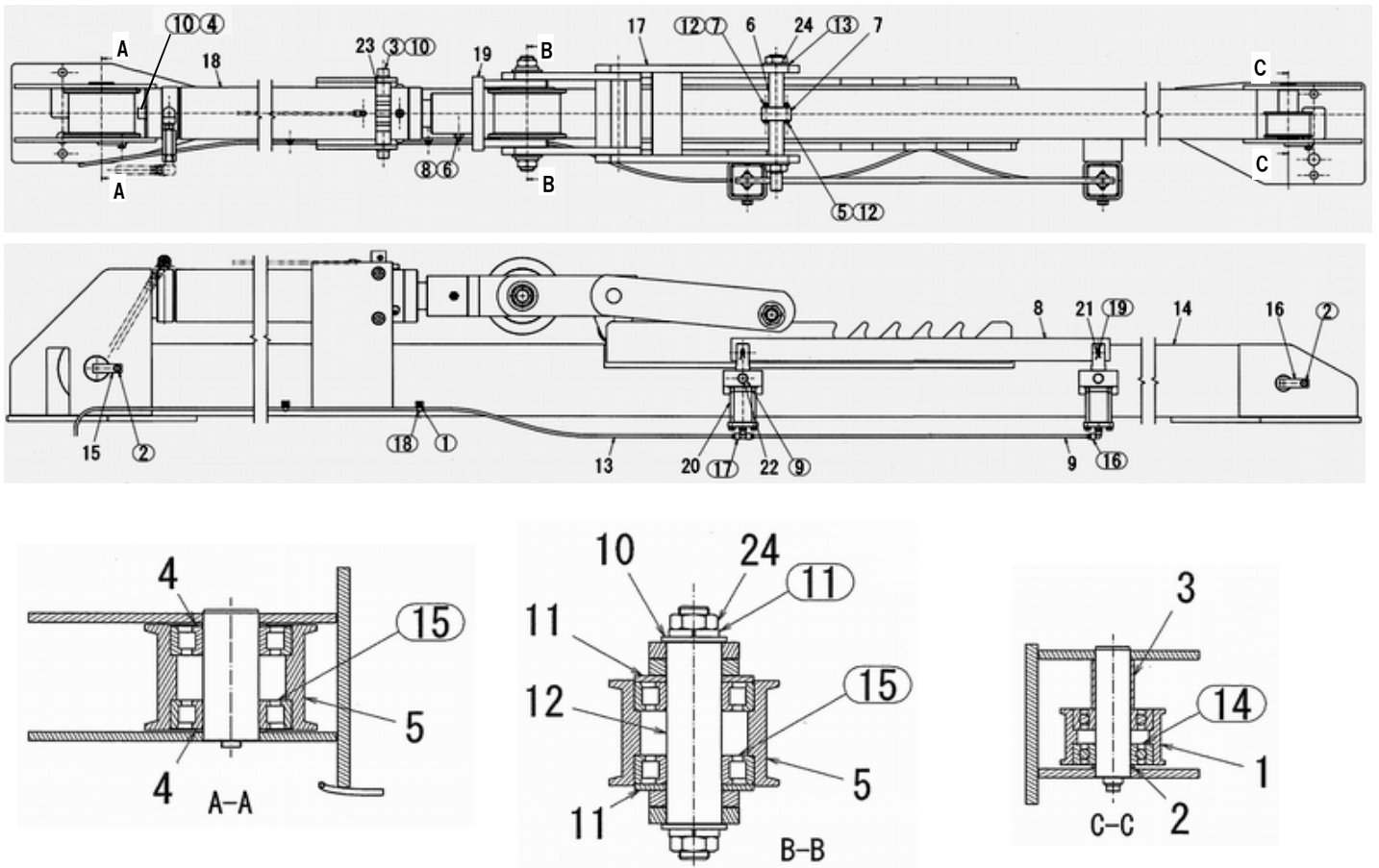
図番10 MポストBAS



図番12 SポストBAS



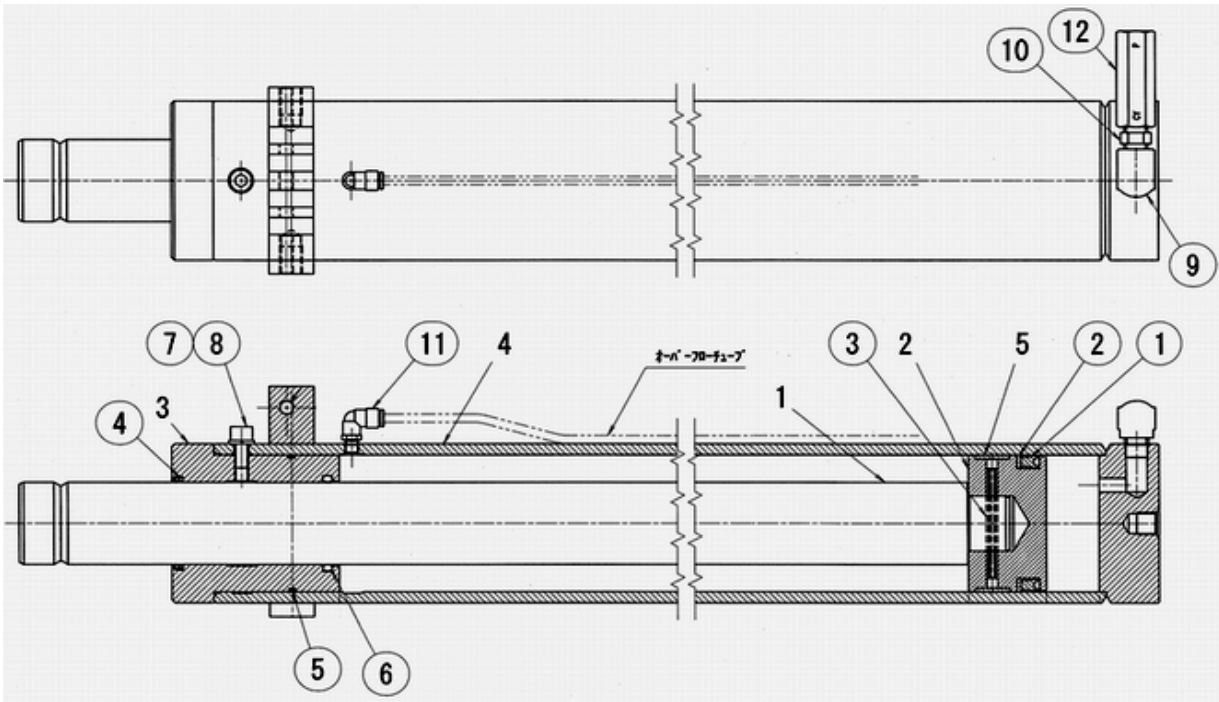
図番13 ポストビームAS



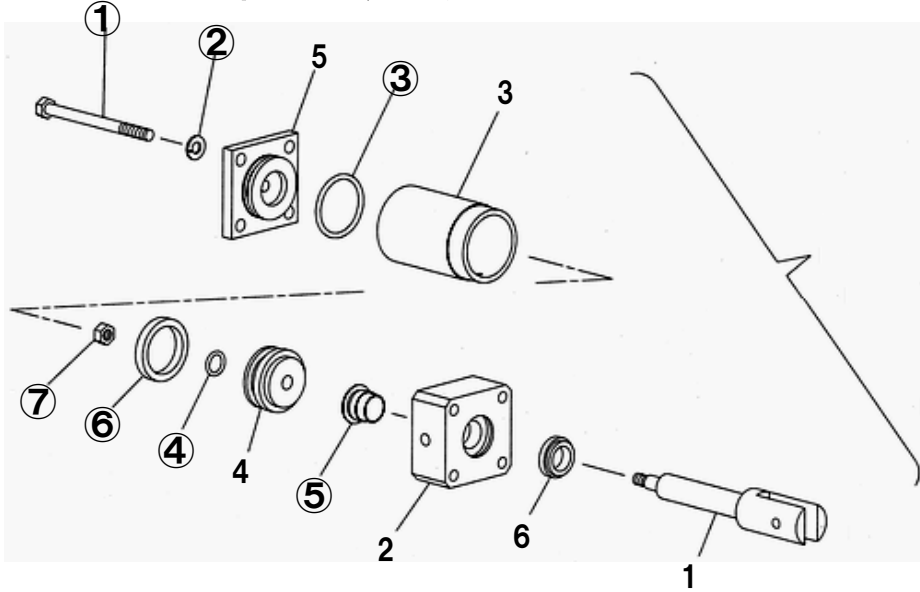
# FP40N

図番	部品コード	品名	規格	変更時期・備考	単価(税別)			製品使用数 (参考)
10	00200560	MホストBAS			受注不可			1
10-1	受注不可	MホストBヘア			受注不可			1
10-①	80825561	ナイロンクランプ	3331	ヘイコ				1
10-②	90780510	座金組込ナベ小ネジ	MSRPS0510SE					2
10-③	90780540	座金組込ナベ小ネジ	MSRPS0540SE					1
12	00200580	SホストBAS			受注不可			1
12-1	受注不可	SホストBヘア			受注不可			1
12-①	90780406	座金組込ナベ小ネジ	MSRPS0406SE					4
12-②	90780510	座金組込ナベ小ネジ	MSRPS0510SE					2
12-③	80825555	ナイロンクランプ	3325	ヘイコ				2
13	00200600	ホストビームAS			受注不可			1
13-1	10252620	サブチェーンホイール						1
13-2	10252640	サブチェーンホイールカラーS						1
13-3	10252660	サブチェーンホイールカラーL						1
13-4	10252680	チェーンホイールスパーサ						2
13-5	10252700	チェーンホイール						2
13-6	10252720	セフティラックピン						1
13-7	10252740	ウレタンカラー						1
13-8	10501370	爪解除バー			お問い合わせください			1
13-9	10501380	エアホースB	F1506-1270mm	スパーフレックス青	お問い合わせください			1
13-10	10252800	チェーンホイール座金						2
13-11	10252820	チェーンホイールカラー						2
13-12	10252840	チェーンホイールシャフト						1
13-13	10254200	エアホースM						1
13-14	受注不可	ホストビームヘア			受注不可			1
13-15	00195100	チェーンホイール軸ヘア						1
13-16	00195120	サブチェーンホイール軸ヘア						1
13-17	00195140	セフティヘア						1
13-18	00195200	MシリンダーAS		8~9ヘージ				1
13-19	00195240	チェーンホイールブラケットヘア						1
13-20	00195260	爪外シリンダーAS		8~9ヘージ				2
13-21	10225532	爪ローラーピン						2
13-22	11506980	ピボットホルト						2
13-23	11331160	サイドローラーカラー						4
13-24	10164531	アームピンナット						4
13-①	90780408	座金組込ナベ小ネジ	MSRPS0408SE					3
13-②	90890815	座金付6角ホルト	HBS0815SE					2
13-③	90921630	6角穴付ホルト	HSB1630					4
13-④	90921650	6角穴付ホルト	HSB1650					1
13-⑤	90910640	6角ホルト	HB0640SE					2
13-⑥	90961030	6角穴付止メネジ	HSS1030クホミ					1
13-⑦	90930106	6角ナット	HN06SE					2
13-⑧	90930110	6角ナット	HN10SE					1
13-⑨	90930512	ハネ座金	SW12SE					2
13-⑩	90930516	ハネ座金	SW16SE					5
13-⑪	90930530	ハネ座金	SW30SE					2
13-⑫	90930706	平座金	PW06SE					4
13-⑬	90930730	平座金	PW30SE					2
13-⑭	81036307	ヘアリング	6307Z					2
13-⑮	81190311	ヘアリング	NF311					4
13-⑯	80817226	エルボユニオン	ZL-062					1
13-⑰	80817286	C型ユニオン	ZC-062					1
13-⑱	80825504	ナイロンクランプ	NK-4N					3
13-⑲	90973016	割ピン	SP0315SE					4

図番13-18 MシリンダーAS

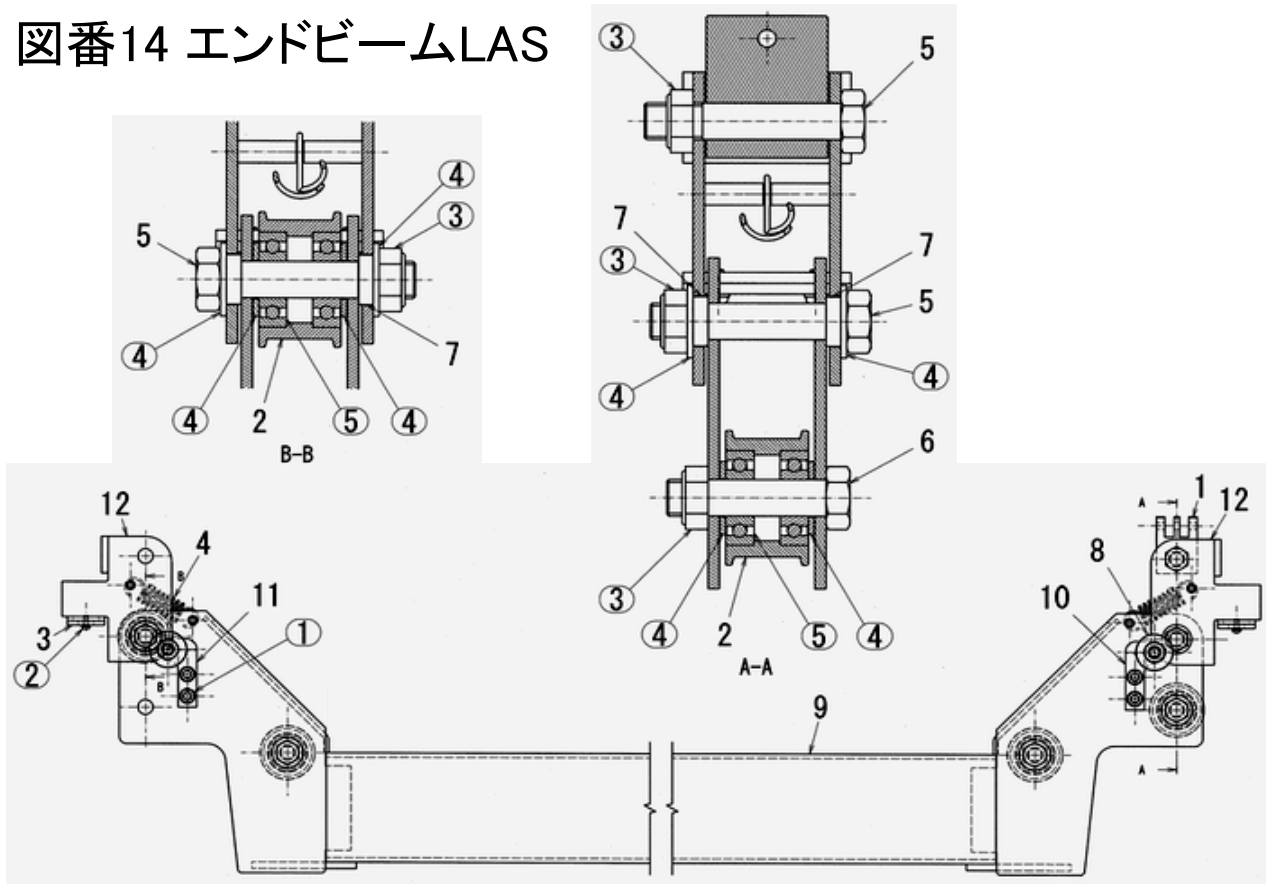


図番13-20 爪外しシリンダーAS

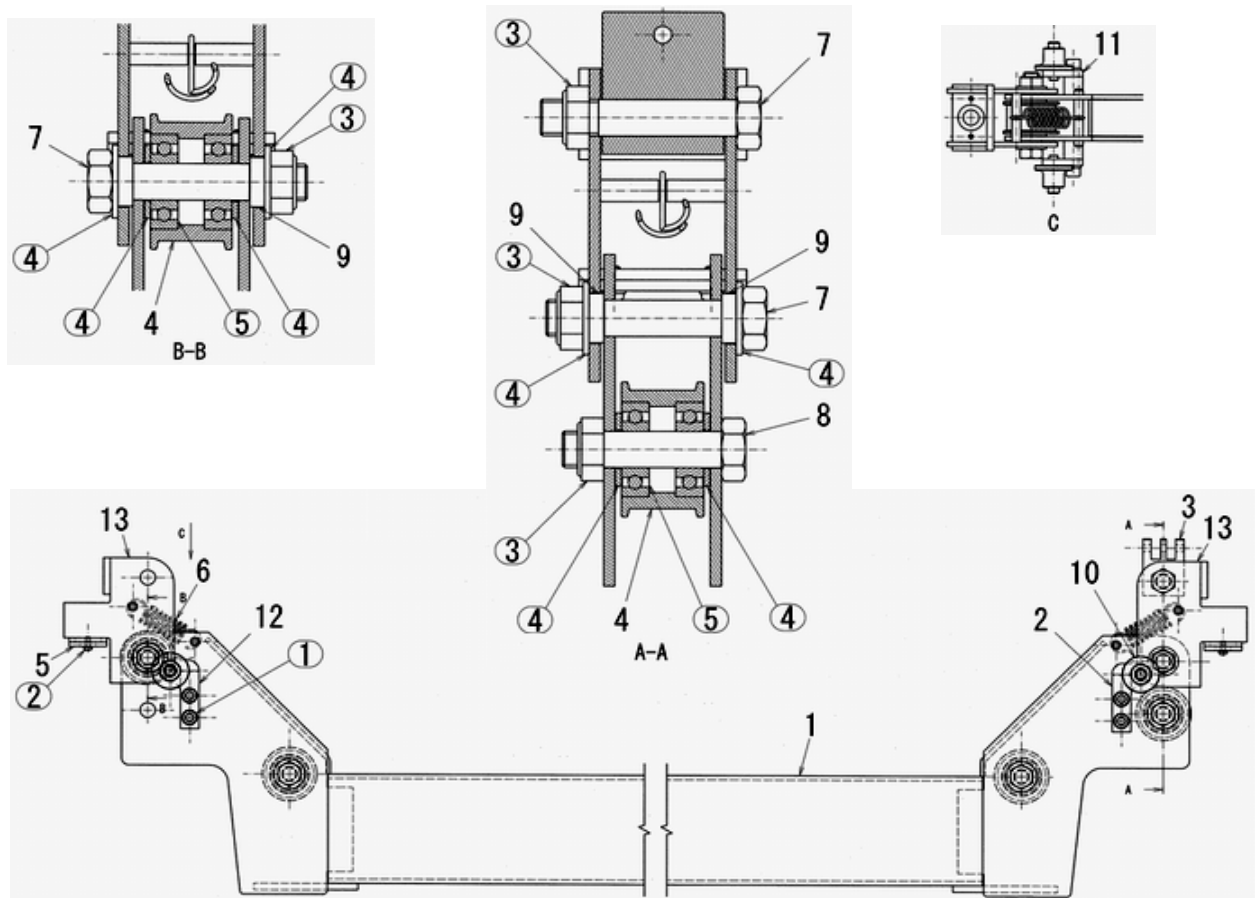




図番14 エンドビームLAS



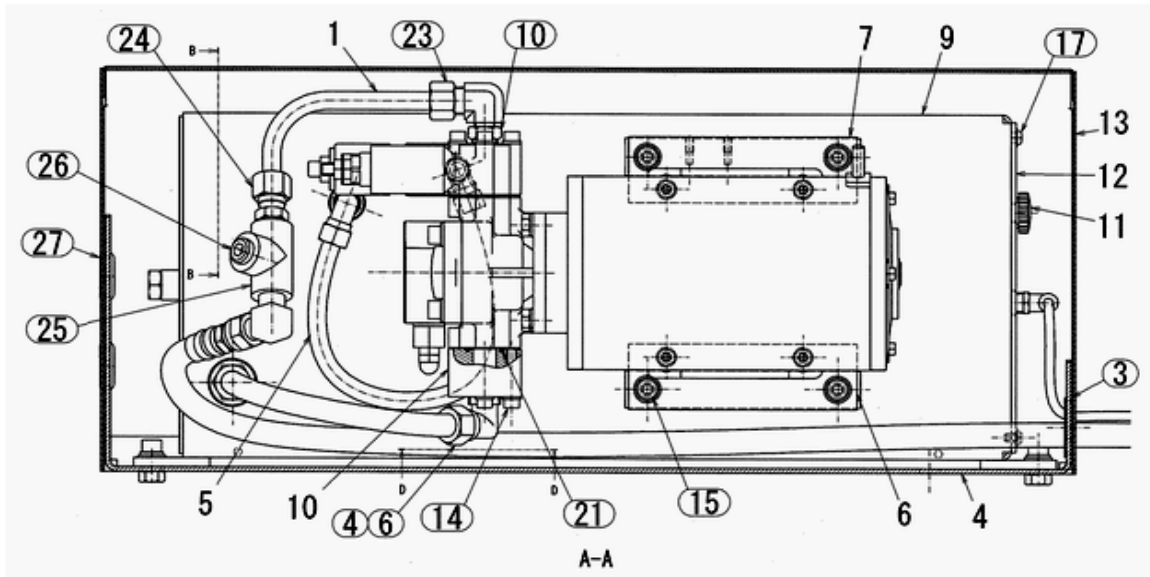
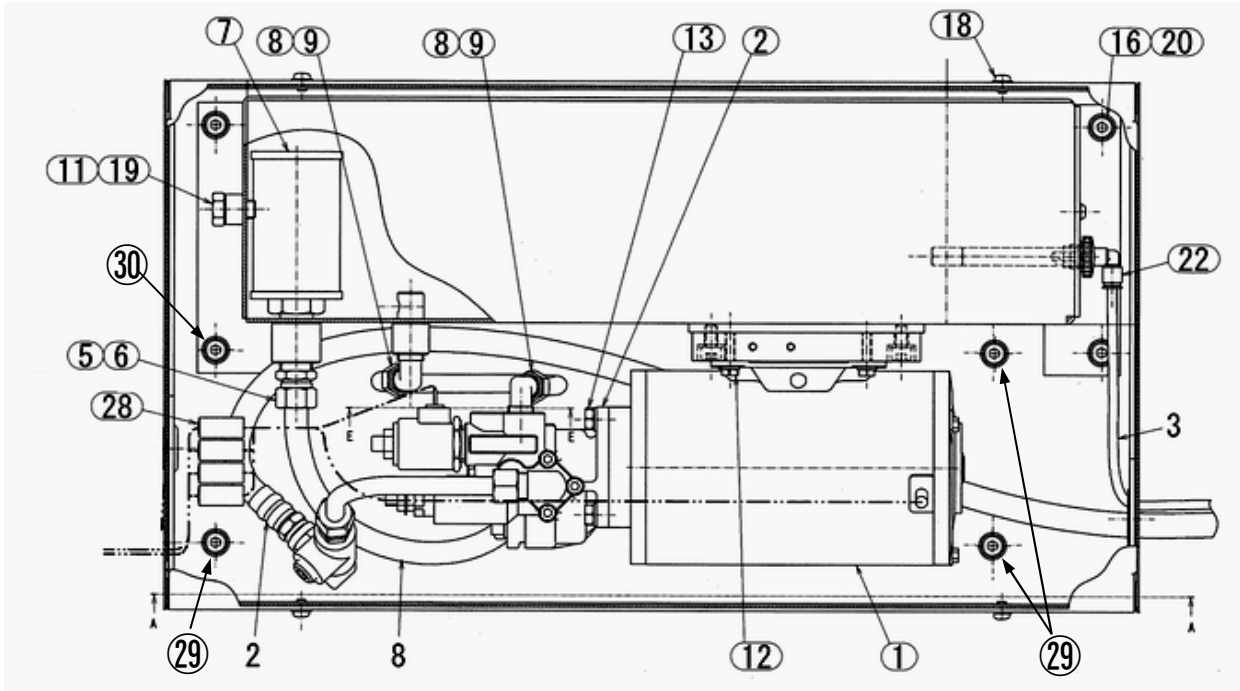
図番15 エンドビームSAS



# FP40N

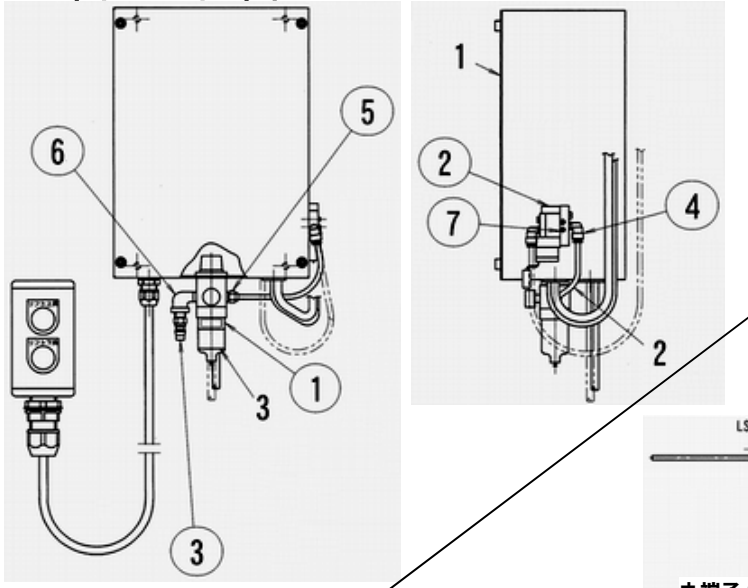
図番	部品コード	品名	規格	変更時期・備考	単価(税別)				製品使用数 (参考)
14	受注不可	エンドビームLAS			受注不可				1
14-1	10252140	チェーンブラケット							1
14-2	10252160	ビームチェーンホイール							4
14-3	10252180	キャッチキヤ							2
14-4	10252200	キャッチキヤパネ							2
14-5	10252220	エンドビームホルトL							3
14-6	10252240	エンドビームホルトS							3
14-7	10252260	エンドビームカラー							4
14-8	10254160	ガイドローラー							4
14-9	受注不可	エンドビームLヘア			受注不可				1
14-10	00194940	Rブラケットヘア							2
14-11	00194960	Lブラケットヘア							2
14-12	00194980	ギヤブラケットヘア							2
14-①	90761225	座金付6角穴付ホルト	HSBS1225						8
14-②	90800615	座金組込ナベ小ネジ	MSRS0615SE						4
14-③	90932822	6角Uナット	HUN20(3)SE						6
14-④	90930720	平座金	PW20SE						12
14-⑤	81036304	ヘアリング	6304Z						8
15	受注不可	エンドビームSAS			受注不可				1
15-1	受注不可	エンドビームSヘア			受注不可				1
15-2	00195040	リミットストップブラケットヘア							1
15-3	10252140	チェーンブラケット							1
15-4	10252160	ビームチェーンホイール							4
15-5	10252180	キャッチキヤ							2
15-6	10252200	キャッチキヤパネ							2
15-7	10252220	エンドビームホルトL							3
15-8	10252240	エンドビームホルトS							3
15-9	10252260	エンドビームカラー							4
15-10	10254160	ガイドローラー							4
15-11	00194940	Rブラケットヘア							1
15-12	00194960	Lブラケットヘア							2
15-13	00194980	ギヤブラケットヘア							2
15-①	90761225	座金付6角穴付ホルト	HSBS1225						8
15-②	90800615	座金組込ナベ小ネジ	MSRS0615SE						4
15-③	90932822	6角Uナット	HUN20(3)SE						6
15-④	90930720	平座金	PW20SE						12
15-⑤	81036304	ヘアリング	6304Z						8

図番17 油圧ユニットAS

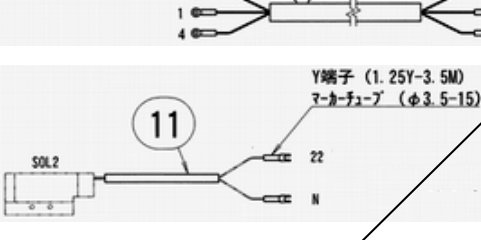
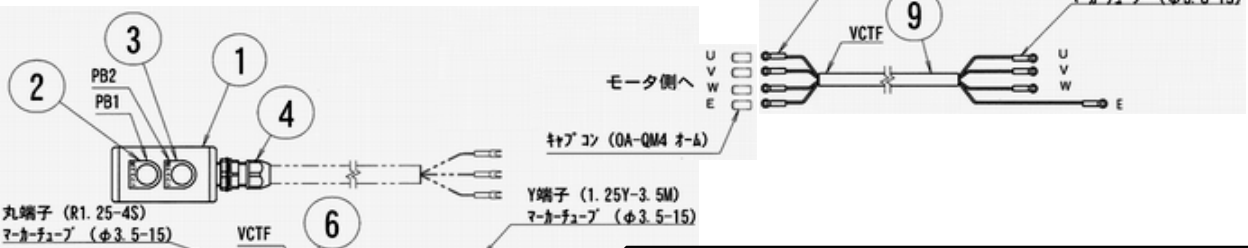
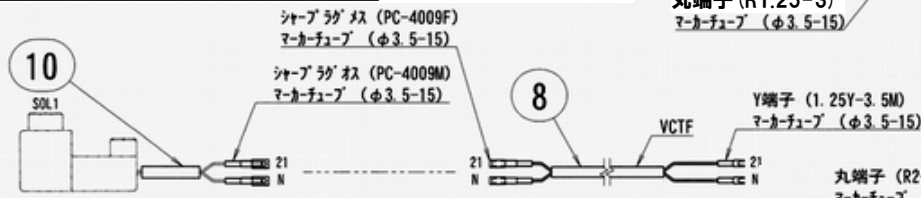
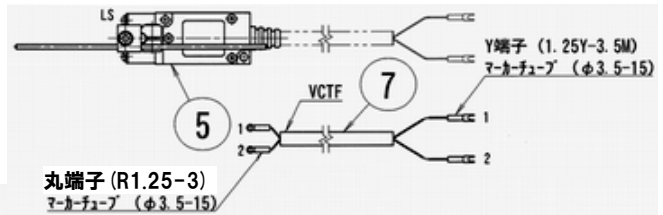
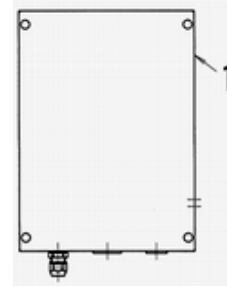




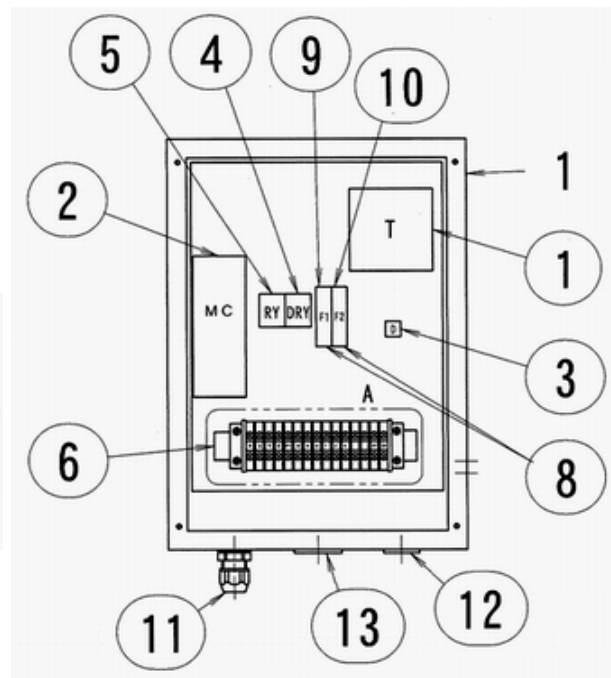
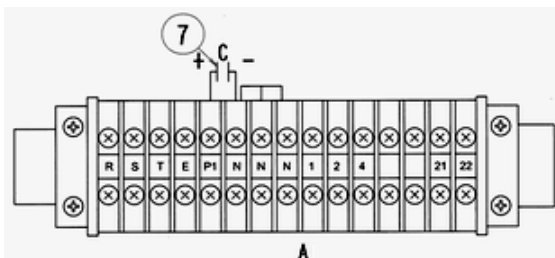
図番18 制御ユニットAS



図番18-1 配線AS



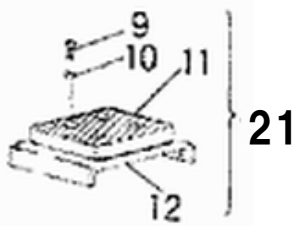
図番18-1-1 制御ボックスAS



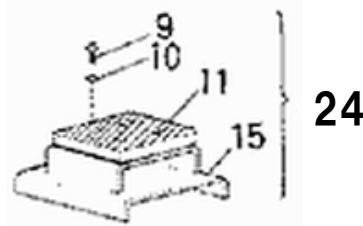
# FP40N

図番	部品コード	品名	規格	変更時期・備考	単価(税別)			製品使用数 (参考)
18	00200690	制御ユニットAS						1
18-1	00200700	配線AS						1
18-2	50627121	エアホースC						1
18-3	50627281	コーションシールE						1
18-①	80821173	フィルターレギュレータ	B7019-2C-M					1
18-②	80821186	セレックスバルブ	3GA110-M5-3					1
18-③	80827504	エアチャックオス	PT1/4	日東相当				1
18-④	80817224	エルボユニオン	ZL-065M					2
18-⑤	80817206	ハーフユニオン	ZH-062					1
18-⑥	80810702	オスメスエルボ	STE1/4SE					1
18-⑦	90780320	座金組込ナベ小ネジ	MSRPS0320SE					2
18-1	00200700	配線AS						1
18-1-1	00200710	制御ボックスAS						1
18-1-①	80661706	コントロールボックス	KGN211Y					1
18-1-②	80820935	押ボタンSW	ABN111 ミトリ	リフト上昇"アクリル銘版付				1
18-1-③	80820937	押ボタンSW	ABN111-アカ	リフト下降"アクリル銘版付				1
18-1-④	80821782	ケーブルコネクタ	SK-12M					1
18-1-⑤	80820721	リミットSW	HL-5050					1
18-1-⑥	54000420	押ボタンケーブル	1.25SQ3芯-7000mm					1
18-1-⑦	54000410	LSケーブル	0.75SQ2芯-1500mm					1
18-1-⑧	54000400	SOL1ケーブル	0.75SQ2芯-1200mm					1
18-1-⑨	54000430	モータケーブル	2SQ4芯-1400mm					1
18-1-⑩	80821901	ビニールチューブ(クロ)	9X10-100mm					1
18-1-⑪	80821902	ビニールチューブ(クロ)	9X10-200mm					1
18-1-1	00200710	制御ボックスAS						1
18-1-1-1	10253640	制御ボックス						1
18-1-1-①	※	トランス	P:200V S:20V 60VA					1
18-1-1-②	※	マグネットスイッチ	SW-0/GDC24V	サ-マル9-13A(11Aセット)				1
18-1-1-③	※	整流ブリッジ	S5VB60					1
18-1-1-④	※	タイマー	H3Y-2 DC24V 5S	2秒セット、ソケット・保持金具付				1
18-1-1-⑤	※	リレー	MY4N DC24V					1
18-1-1-⑥	※	端子台	PT-20 15P					1
18-1-1-⑦	※	電解コンデンサ	4700 μ F 35V					1
18-1-1-⑧	※	ヒューズホルター	F-10BS					2
18-1-1-⑨	※	ヒューズ	3A					2
18-1-1-⑩	※	ヒューズ	1A					2
18-1-1-⑪	※	ケーブルコネクタ	SK-12L					1
18-1-1-⑫	※	ゴムブッシュ	GB-25					1
18-1-1-⑬	※	ワンタッチブッシュ	GB-2533					1

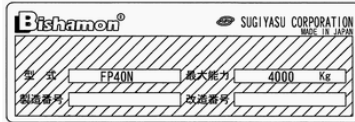
図番21 乗用車受台AS



図番24 受台AAS



図番1 銘板



図番6 点検シール

**点 検**

リフトを安全に使用して頂くために取扱説明書に従って点検を必ず実施して下さい。

**始業点検** 毎日、作業前に実施して下さい。

- ・無負荷で上昇、下降させて各機能および安全装置に異常が無いことを確認して下さい。
- ・受台アタッチメントに変形や損傷、油などの汚れが無いことを確認して下さい。
- ・リフト本体の外観上に異常(破損・曲がり・歪み・傷など)が無いことを確認して下さい。
- ・電気系統に異常はなく作動は良好か確認してください。
- ・リフト本体やモータ、ポンプなどからの異常音は無いことを確認して下さい。

※異常が発見された場合には修理されるまでリフトを使用しないで下さい。

**安全点検と保守** 取扱説明書に従って定期的実施して下さい。各種安全装置などの重要な部分の点検が含まれています。必ず実施して下さい。

10501330

図番7 注意シール

**注意**

取扱説明書をよく読んで理解してからご使用下さい。

**＜操作準備＞**

- ・本機は自動車の整備用リフトです。本来の目的以外には使用しないで下さい。
- ・リフトの操作は操作方法を訓練され、熟知した作業員だけに限定して下さい。
- ・最大能力以上の自動車をあげないで下さい。最大能力はリフトの銘板に表示してあります。

**＜上昇下降操作＞**

- ・リフト操作時には常に自動車やリフト周辺の状態に注意し、騒音をしながら操作しないで下さい。重大な事故につながるおそれがあります。
- ・受台アタッチメントに泥や油が付着していないか確認して下さい。
- ・自動車を乗り入れたり退出する場合は、リフトが最低位置まで下がっていることを確認して下さい。
- ・荷物や人を乗せたまま自動車をあげないで下さい。
- ・上昇下降操作時は自動車の傾きに注意し、常に自動車が水平な状態であることを確認して下さい。
- ・上昇時は受台アタッチメントが車にあたって時点で一度停止させ、受台アタッチメントが正しくあてられていることを確認してから再上昇させて下さい。

**＜作業中＞**

- ・一か所でも安全装置が正常に作動しない場合は、リフトを使用しないで下さい。
- ・作業員以外はリフト付近に立ち入らせないで下さい。
- ・自動車を上昇させて作業員不在のまま長時間放置しないで下さい。特に降下止めの効かない低い位置では、油圧オイルの漏れなどで自然にリフトが下降し、車に損害を与えることがあります。
- ・自動車の部品を外す場合は、自動車の状態に十分注意し、過度にゆらさないで下さい。

**＜その他＞**

- ・使用中や点検中に異常を発見した場合は、直ちに使用を中止して異常部分の修理をして下さい。
- ・本機は屋外仕様・洗車仕様にはなっていません。洗車や屋外、湿気の多い場所では使用しないで下さい。

10501340

図番8 危険警告シール

**警告**

操作中は、絶対に車の下方には立ち入らないこと。  
※死亡または重傷の原因があります。

車が落下しそうな時は支えないで、逃げることを。  
※死亡または重傷の原因があります。

ここに示す注意事項は、リフトの取扱方法を誤った場合に、使用者が死亡または重傷を負う可能性が認められる事象です。発生する場合は必ず、直ちに作業を中止し、直ちに修理を依頼して下さい。

10501320

図番25 ビシャモンシール





## 部品価格表使用上のご注意

- この部品表は、仕様変更のため予告なく内容を変更することがあります。そのため、記載された内容と実物の形状が異なる場合がありますのでご注意ください。
- 部品ご注文の際は、品番と品名を必ず明記して下さい。品番のご指定のないとき、または機体番号及び製造年月のご連絡がない場合は、万一ご注文品と異なる部品を納入した場合でも当社は責任を負いませんのでご了承下さい。
- アッセンブリーの構成部は、FP1等の専用アッセンブリーコードでご注文下さい。
- 品名にある〇〇〇〇ペアとは2個以上の単体部品を溶接し、1個の部品にしたものを言います。
- 当製品の補充部品は生産中止後、20年まで供給させていただきますが、補充部品供給可能期間内であっても供給できない部品(例えば部品コード欄に受注不可とあるもの)もありますのでご了承願います。
- 補充部品の保証期間は弊社出荷(納品)後、3ヶ月間とさせていただきますのでご了承願います。
- 品名欄に、【色確認】の記述がある部品につきましては、ご注文の際に塗装色を明記して下さい。



会社ホームページはこちら  
<https://bishamon.co.jp/>



本社 〒444-1394 愛知県高浜市本郷町4-3-21 TEL.0566-53-1126 FAX.0566-53-1844  
東京 〒146-0083 東京都大田区千鳥2-2-12 TEL.03-3759-9722 FAX.03-3759-9723  
大阪 〒537-0002 大阪府大阪市東成区深江南2-3-22 TEL.06-6747-7617 FAX.06-6747-7618

その他営業所 ホームページをご確認ください。

●ご注文・納期・価格のお問合せ先

本社営業部

✉ [sales@bishamon.co.jp](mailto:sales@bishamon.co.jp)

☎ 0566-53-1126

📠 0566-53-1844

●技術的なお問合せ先

カスタマーサポート

✉ [support@bishamon.co.jp](mailto:support@bishamon.co.jp)

☎ 0566-53-2281

📠 0566-53-1617