

NNZW40WPU

2023年7月発売開始

部品表

初版発行年月	2023年11月
改訂版発行年月	2024年5月
改訂版発行年月	2024年8月
改訂版発行年月	2024年10月
改訂版発行年月	2025年4月
改訂版発行年月	2025年9月
改訂版発行年月	2026年1月
改訂版発行年月	2026年4月

2023年11月 初版発行

2024年5月改訂箇所

4	分解図変更				図番1・2注記追記
5	追加	23	04541580	ライトフレームアタッチメントLAAS	追加
	追加	24	04541610	ライトフレームアタッチメントLBAS	追加
27	変更	16-1	00874760	配線AS	価格追記
	変更	16-1-⑤	54000210	押ボタンケーブル	規格表記変更
28	分解図変更				図番23・24追記
29	変更	20-②	91040816	6角穴付丸ボルト	部品コード・規格・価格変更
	変更	21-②	91040816	6角穴付丸ボルト	部品コード・規格・価格変更
	変更	22-②	91040816	6角穴付丸ボルト	部品コード・規格・価格変更
	追加	23	04541580	ライトフレームアタッチメントLAAS、構成部品	追加
	追加	24	04541610	ライトフレームアタッチメントLBAS、構成部品	追加

2024年8月改訂箇所

13	変更	4-③-1	受注不可	ホールプラグ(ブラック)	受注不可に変更、図番変更、備考追記
	追加	4-③-2	80827719	ホールプラグ(ブラック)	追加
	変更	5-③-1	受注不可	ホールプラグ(ブラック)	受注不可に変更、図番変更、備考追記
	追加	5-③-2	80827719	ホールプラグ(ブラック)	追加

2024年10月改訂箇所

5・29	変更	23	受注不可	ライトフレームアタッチメントLAAS	受注不可に変更
	変更	24	受注不可	ライトフレームアタッチメントLBAS	受注不可に変更
11	変更	3-7-9-2	11041600	ラム底板B	部品コード変更
23	変更	13-1-⑩	80821713	ワンタッチフッシュ	価格追記

2025年4月改訂箇所

価格改定					
5	変更	1	11442000	銘版	規格欄追記
	変更	2	11442010	イヤサカ銘版	規格欄追記

2025年9月改訂箇所

27	変更	16-①	75023590	フィルターレギュレータ	部品コード変更、備考追記
	変更	16-1-⑫	80822078	絶縁キャップ	部品コード・品名変更、規格欄追記

2026年1月改訂箇所

5	変更	1	11442000	銘板	品名表記変更、価格追記
	変更	2	11442010	イヤサカ銘板	品名表記変更、価格追記
	変更	34	※	イヤサカシール	備考欄削除・価格欄追記

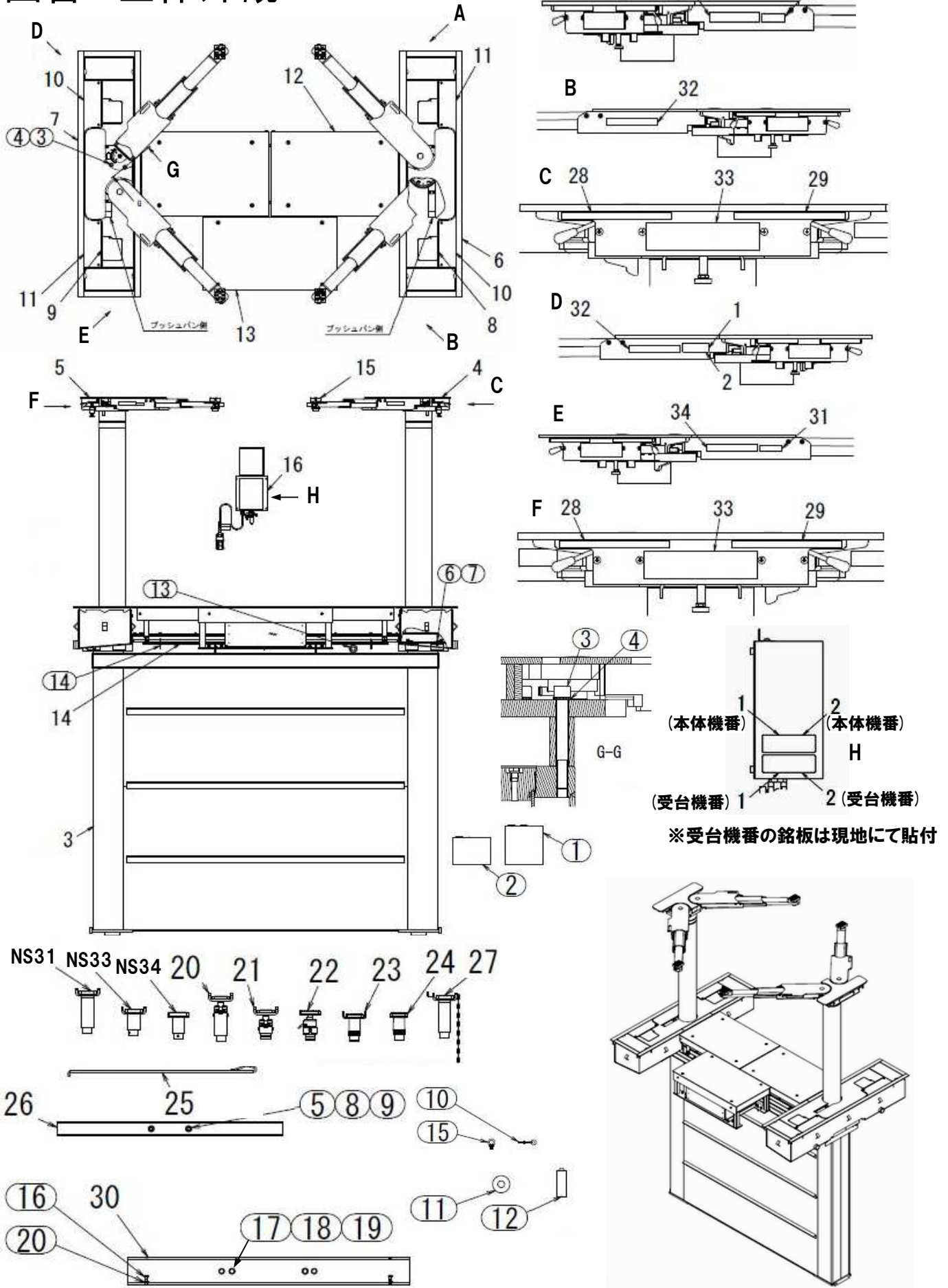
2026年4月改訂箇所

23	変更	13-1-②	80820140	モーター	価格改定
----	----	--------	----------	------	------

目 次

全体外観	4～5
本体AS	6～7
連結ビームAS / 爪解除AS	8～9
Rラム本体AS / Lラム本体AS	10～11
受台RAS / LAS	12～13
アームRAS / LAS	14～15
収納ボックスRAS / ピットカバーRクランクAS	16～17
収納ボックスLAS / ピットカバーLクランクAS	18～19
ピットカバー / ボックスカバー	20～21
油圧ユニットAS	22～23
エアーパーツAS / 制御ボックスAS	24～25
制御ユニットAS / 配線AS	26～27
オプション	28～29
シール一覧	30

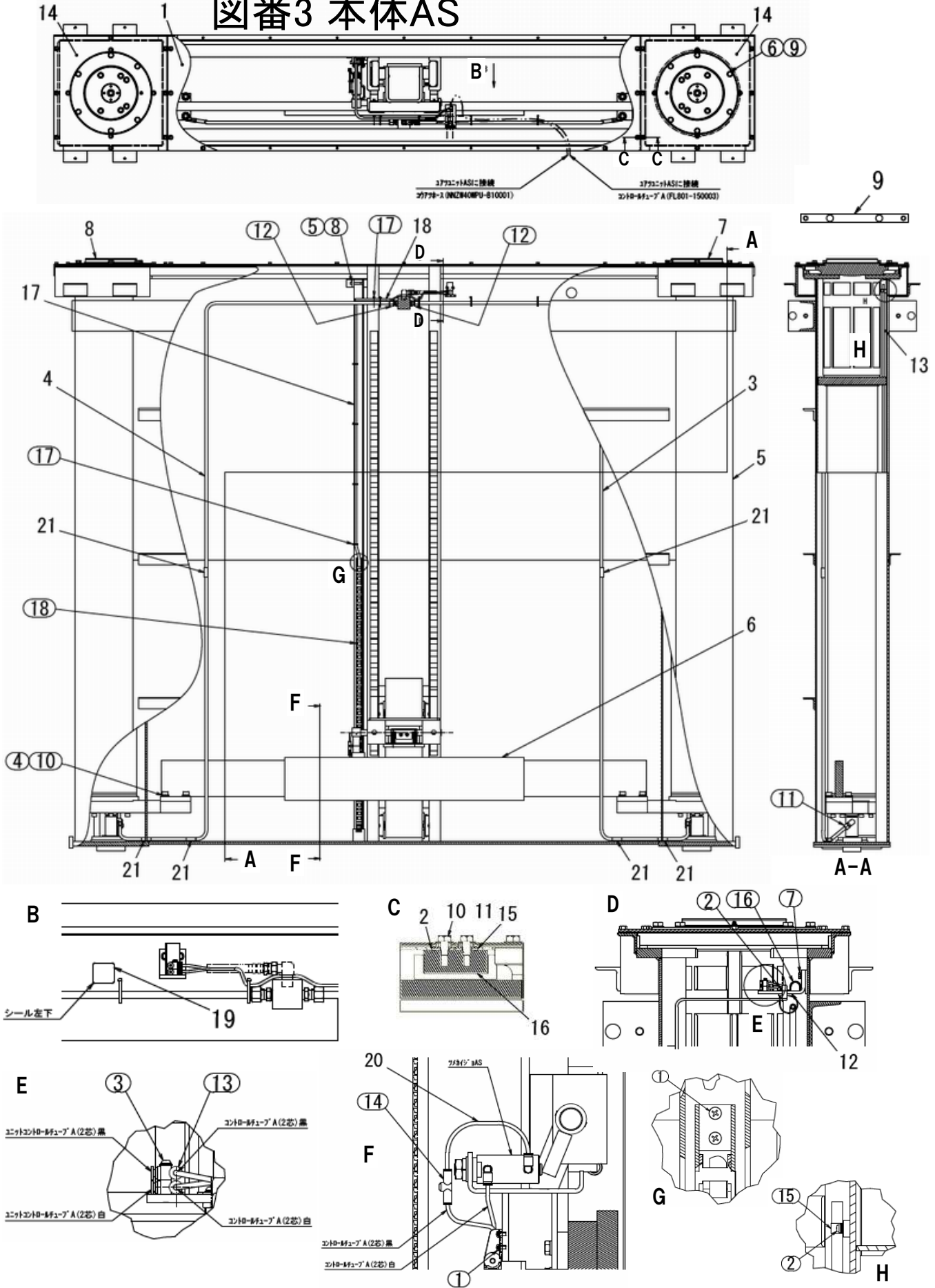
図番1 全体外観



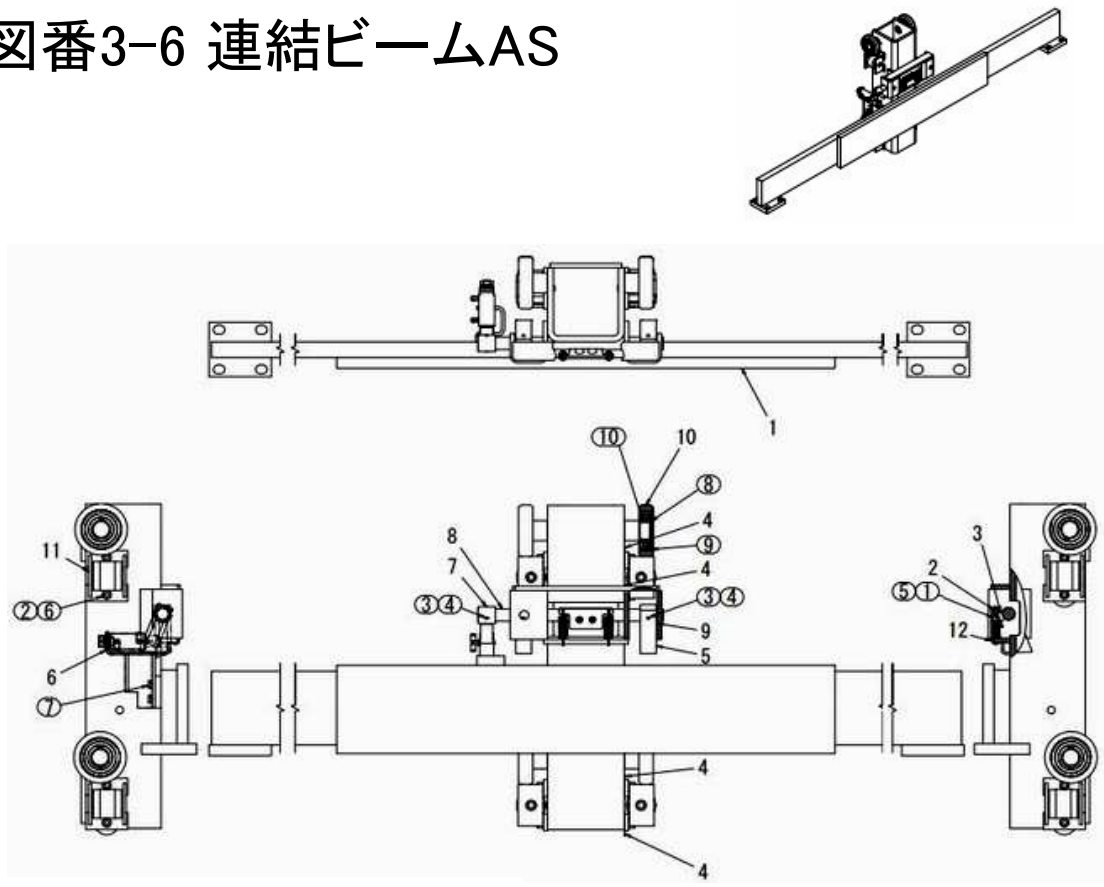
NNZW40WPU

図番	部品コード	品名	規格	変更時期・備考	単価(税別)				製品使用数 (参考)
1	11442000	銘板	(機番連絡ください)						3
2	11442010	イヤサカ銘板	(機番連絡ください)						3
3	受注不可	本体AS		6~11°	受注不可				1
4	00874210	受台RAS		12~15°					1
5	00874380	受台LAS		12~15°					1
6	受注不可	収納ボックスRAS		16~19°	受注不可				1
7	受注不可	収納ボックスLAS		16~19°	受注不可				1
8	00874550	ピットカバー-RAS		20~21°					1
9	00874580	ピットカバー-LAS		20~21°					1
10	00874610	ボックスカバー-AAS		20~21°					2
11	00874620	ボックスカバー-BAS		20~21°					2
12	00874630	ピットカバー-セントAS		20~21°					2
13	00874660	ユニットピットAS		20~21°	お問い合わせください				1
14	00874720	レグベースヘア							4
15	00874730	イーザーアタッチメントFBAS		28~29°					4
16	00874750	制御ユニットAS		26~27°	お問い合わせください				1
NS31	04541281	フレームアタッチメントHAAS	オプション※	28~29°					4
NS33	04541380	フレームアタッチメントLAAS	オプション※	28~29°					4
NS34	04541420	フレームアタッチメントLBAS	オプション※	28~29°					4
20	04541500	イーザーアタッチメントHAAS	オプション※	28~29°					4
21	04541540	イーザーアタッチメントLAAS	オプション※	28~29°					4
22	04541560	イーザーアタッチメントLBAS	オプション※	28~29°					4
23	受注不可	ライトフレームアタッチメントLAAS	オプション※	28~29°	受注不可				4
24	受注不可	ライトフレームアタッチメントLBAS	オプション※	28~29°	受注不可				4
25	10135511	ステッキ							1
26	10249220	スタンドチャンネル		出荷時に使用					2
27	00209341	トラックアタッチメントHAS		オプション					4
28・29	30821113	重心シールR・F	R・L各1ヶのセット						2
30	00126560	ハンガーチャンネルAヘア		オプション					2
31	11516680	コーションシール							2
32	51319140	能力表示シールA							2
33	52611403	ビシヤモンシール							2
34	※	イヤサカシール			イヤサカ様支給品				2
①	50564851	ビシヤモンオイル	13L						1
②	50564841	ビシヤモンオイル	8L						1
③	90922165	6角穴付ボルト	HSB20165						8
④	90934420	ノルトロックワッシャ	NL20						8
⑤	90921625	6角穴付ボルト	HSB1625						4
⑥	90911030	6角ボルト	HB1030SE						8
⑦	90930510	ハネ座金	SW10SE						8
⑧	90930516	ハネ座金	SW16SE						4
⑨	90930716	平座金	PW16SE						4
⑩	90851080	マルカンボルト	M10X80ユニクロ						2
⑪	97999174	スパットクロステープ養生用	50X25M						2
⑫	98999050	ハンテイフォーム	ピンク#330						1
⑬	80817790	PFコネクタ	FPK-36YP						1
⑭	91010870	オールアンカー	AAC-0870						12
⑮	90851012	アイボルト	IB12	設置時に使用					2
⑯	90901245	6角ボルト	HB1245	オプション					4
⑰	90901620	6角ボルト	HB1620	オプション					4
⑱	90930516	ハネ座金	SW16SE	オプション					4
⑲	90930716	平座金	PW16SE	オプション					4
⑳	90930012	6角ナット	HN12	オプション					4

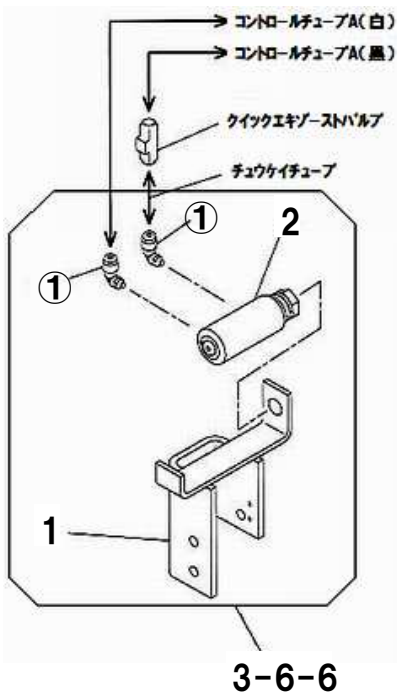
図番3 本体AS



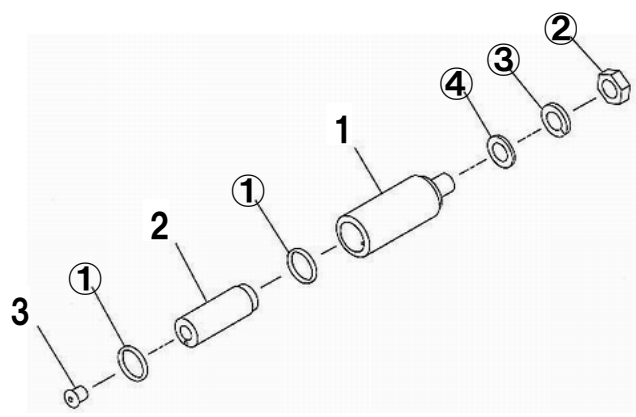
図番3-6 連結ビームAS



図番3-6-6 爪解除AS

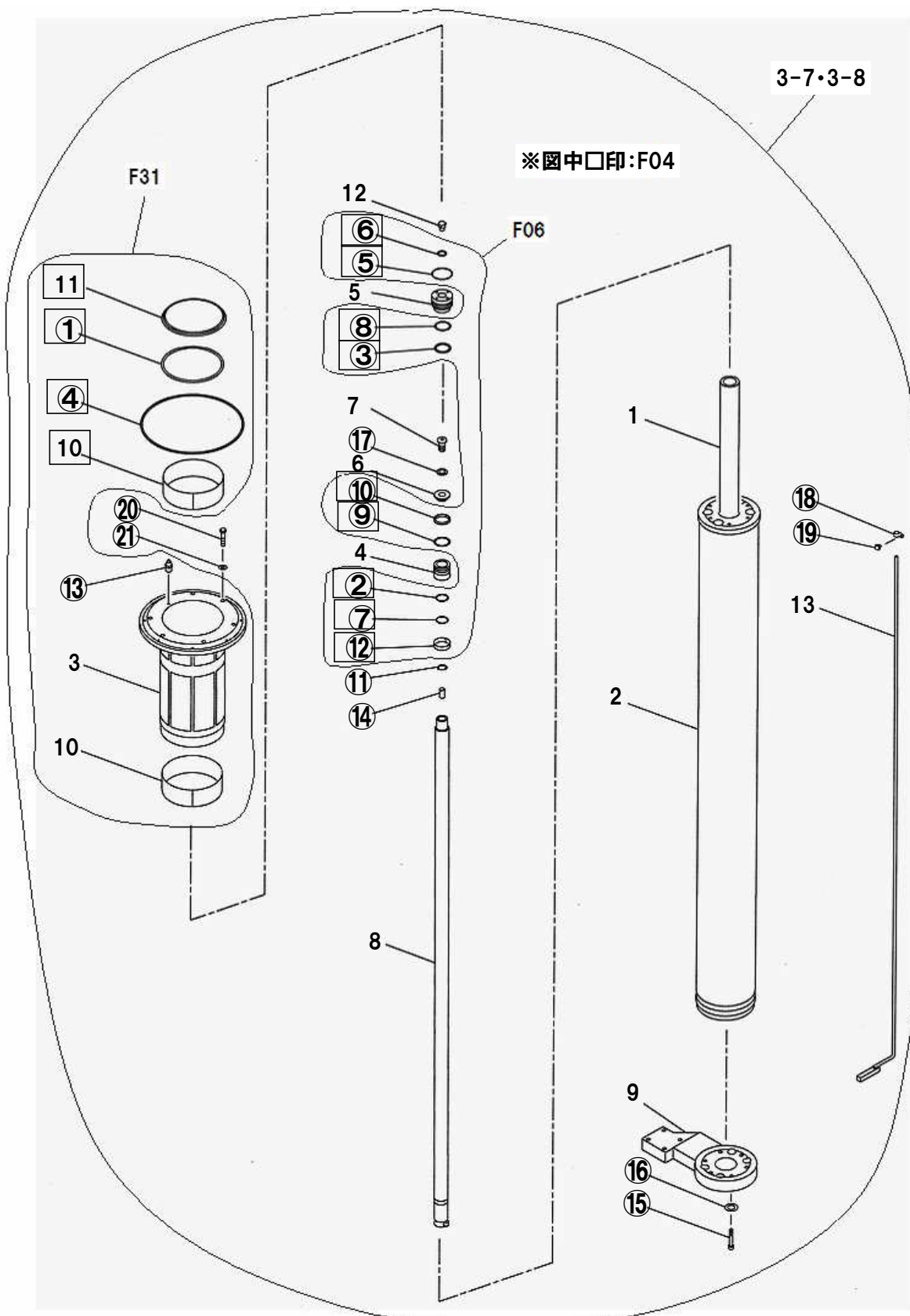


図番3-6-6-2 爪外しシリンダAS

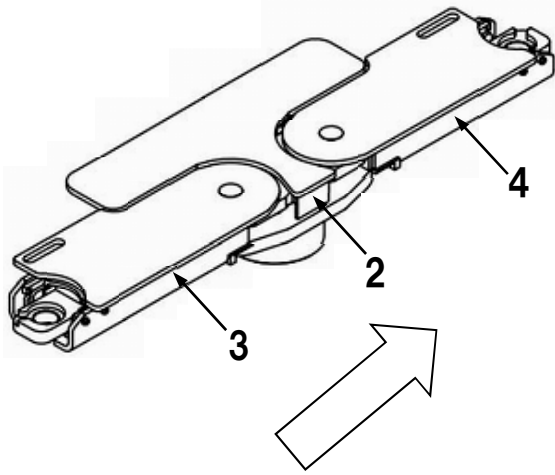


図番3-7 Rラム本体AS

図番3-8 Lラム本体AS

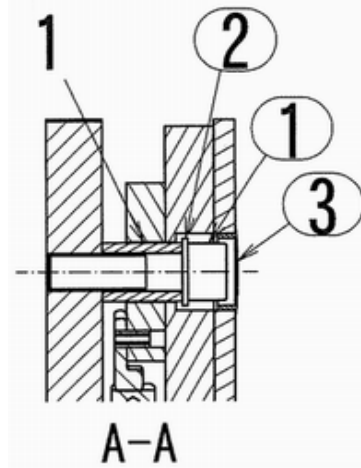
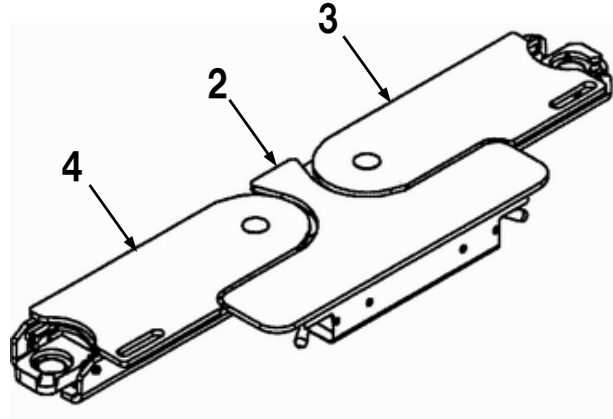


図番5 受台LAS



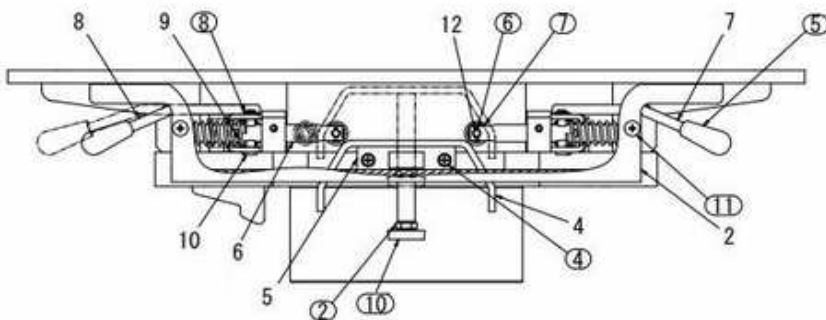
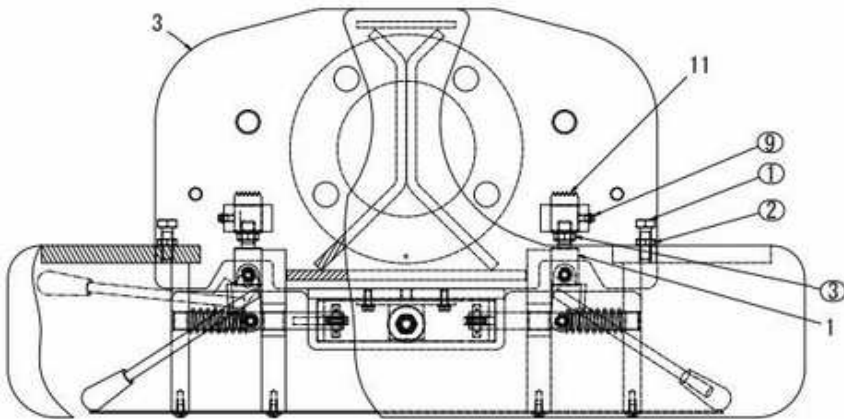
車両進入方向

図番4 受台RAS

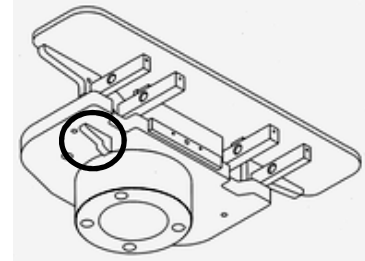


図番4-2 受台プレートRAS

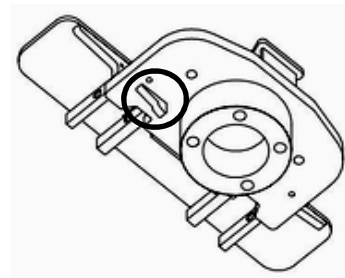
図番5-1 受台プレートLAS



図番4-2-3-1 受台プレートRペア



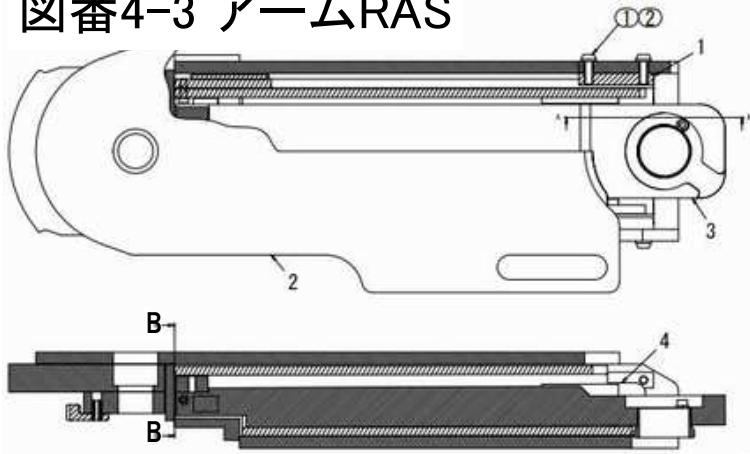
図番4-2-3-2 受台プレートLペア



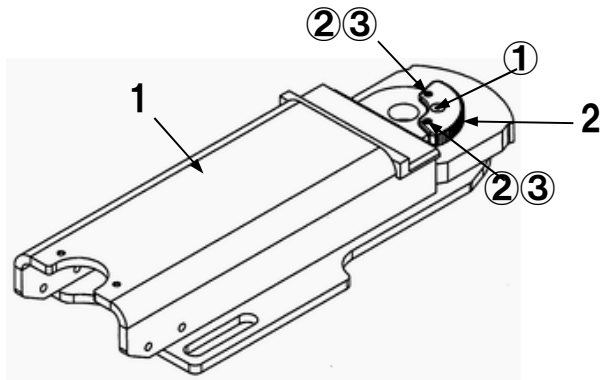
NNZW40WPU

図番	部品コード	品名	規格	変更時期・備考	単価(税別)			製品使用数(参)	
								R	L
4	00874210	受台RAS						1	
4-1	11442170	支点カチ						2	
4-2	00874220	受台プレートRAS						1	
4-3	00874270	アームRAS						1	
4-4	00874330	アームLAS						1	
4-①	90922280	6角穴付ホル	HSB2280					2	
4-②	90930722	平座金	PW22SE					2	
4-③-1	受注不可	ホルブラグ(ブラック)	CP-30-HP-18	4-③-2で交換の事	受注不可			2	
4-③-2	80827719	ホルブラグ(ブラック)	CP-30N-HP-18	新旧互換性有				2	
5	00874380	受台LAS							1
5-1	11442170	支点カチ							2
5-2	00874390	受台プレートLAS							1
5-3	00874270	アームRAS							1
5-4	00874330	アームLAS							1
5-①	90922280	6角穴付ホル	HSB2280						2
5-②	90930722	平座金	PW22SE						2
5-③-1	受注不可	ホルブラグ(ブラック)	CP-30-HP-18	5-③-2で交換の事	受注不可			2	
5-③-2	80827719	ホルブラグ(ブラック)	CP-30N-HP-18	新旧互換性有					2
4-2	00874220	受台プレートRAS						1	
5-1	00874390	受台プレートLAS							1
4-2-1	11442180	ロックパ						1	1
4-2-2	11442190	受台カチ						1	1
4-2-3-1	受注不可	受台プレートRヘア		4-2で交換の事	受注不可			1	
4-2-3-2	受注不可	受台プレートLヘア		5-1で交換の事	受注不可				1
4-2-4	00874250	自動解除ロッドヘア						1	1
4-2-5	00874260	解除ガイドヘア						1	1
4-2-6	10397170	ロックロッド						6	6
4-2-7	01589640	ロックリンクAヘア						6	6
4-2-8	01589650	ロックリンクBヘア						1	1
4-2-9	51315020	ロックスプリング						2	2
4-2-10	11315641	ロックリンクピンL						4	4
4-2-11	11315701	ロックピース						2	2
4-2-12	11482680	爪ローラーピン						2	2
4-2-①	90911031	6角ホル	HB1030-10.9					2	2
4-2-②	90930310	6角ナット	HN10(3)SE					3	3
4-2-③	90930313	6角ナット	HN12(3)P1.25SE					2	2
4-2-④	90770615	座金付6角ホル	HBS0615SE	+溝付				2	2
4-2-⑤	50561801	グリップ M10	M10P1.25(クロ)					2	2
4-2-⑥	90980311	ロールピン	SRP0310					4	4
4-2-⑦	81040627	ヘアリング	627ZZ					2	2
4-2-⑧	80847510	E型止メ輪	E7SE					4	4
4-2-⑨	80826996	グリスニップル	GNASM6X0.75					2	2
4-2-⑩	90840934	アシヤスタ	H-42G30					1	1
4-2-⑪	91030607	トラス小ネジ	MST0608SEクロメッキ					4	4

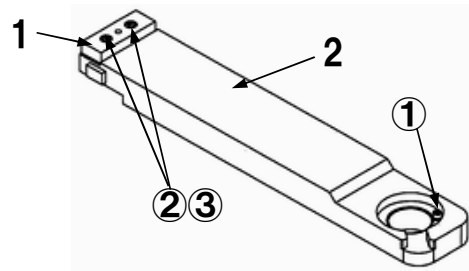
図番4-3 アームRAS



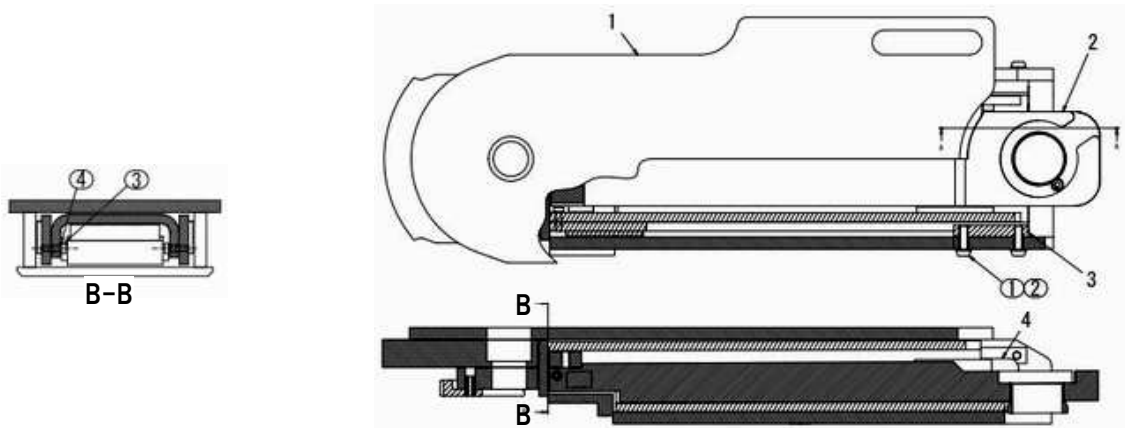
図番4-3-2 リフトアームRAS



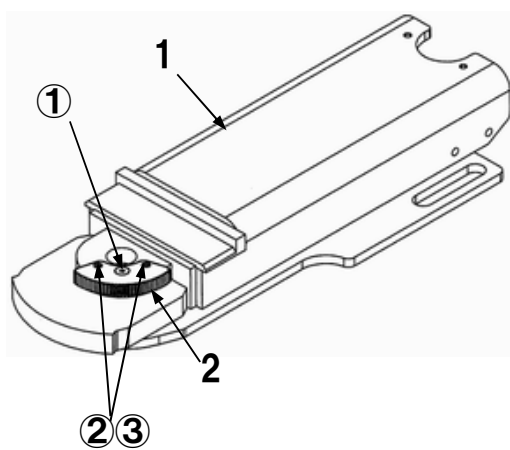
図番4-3-3 受台ベースAAS



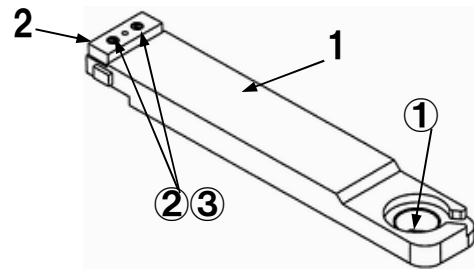
図番4-4 アームLAS



図番4-4-1 リフトアームLAS



図番4-4-2 受台ベースBAS



NNZW40WPU

図番	部品コード	品名	規格	変更時期・備考	単価(税別)			製品使用数(参考)	
								R	L
4-3	00874270	アームRAS						1	1
4-3-1	11442340	リフトアームストッパ						2	2
4-3-2	00874280	リフトアームRAS						1	1
4-3-3	00874300	受台ベアサAS						1	1
4-3-4	00874320	スライドアームBベア						1	1
4-3-①	91041825	6角穴付丸ボルト	HSR0825					4	4
4-3-②	90930508	ハネ座金	SW08SE					4	4
4-3-③	90920624	6角穴付ボルト	HSB0620	低頭				2	2
4-3-④	91100506	皿ハネ座金	CDW2H06					2	2
4-4	00874330	アームLAS						1	1
4-4-1	00874340	リフトアームLAS						1	1
4-4-2	00874360	受台ベアSBAS						1	1
4-4-3	11442340	リフトアームストッパ						2	2
4-4-4	00874320	スライドアームBベア						1	1
4-4-①	91041825	6角穴付丸ボルト	HSR0825					4	4
4-4-②	90930508	ハネ座金	SW08SE					4	4
4-4-③	90920624	6角穴付ボルト	HSB0620	低頭				2	2
4-4-④	91100506	皿ハネ座金	CDW2H06					2	2

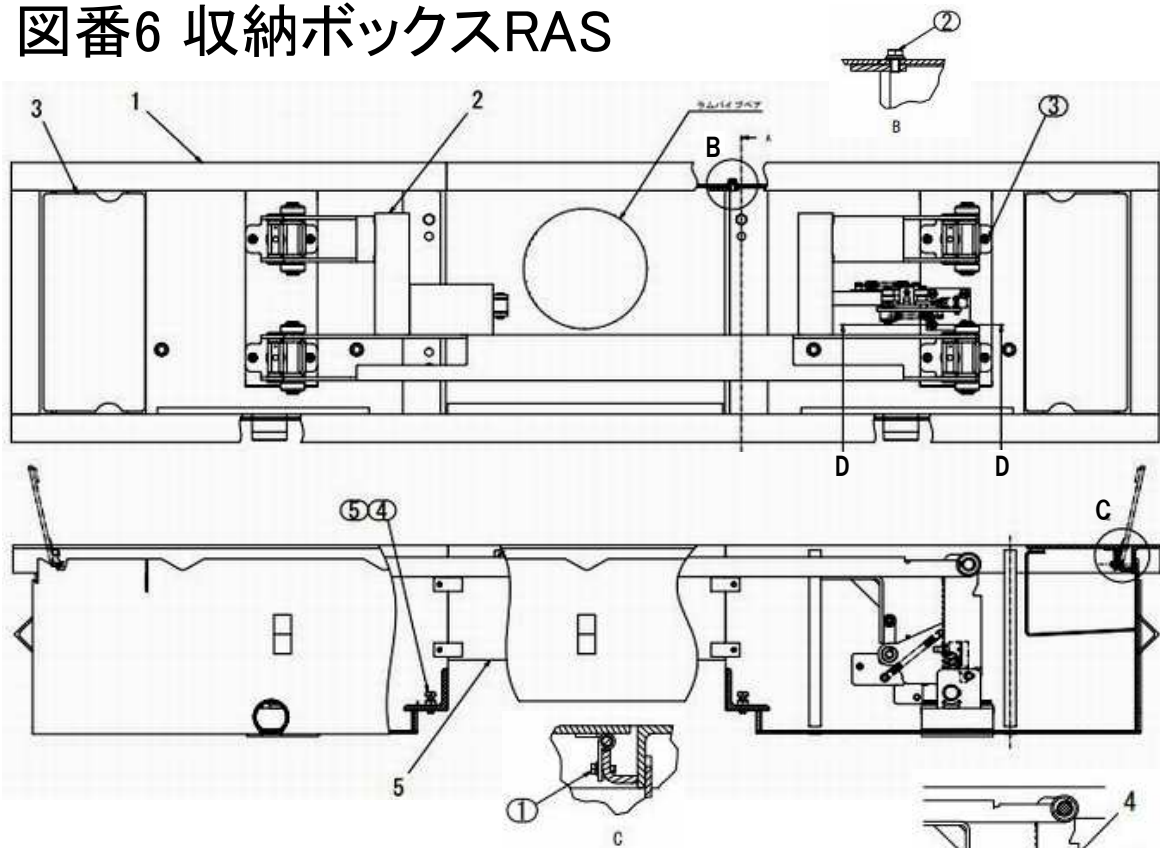
4-3-2	00874280	リフトアームRAS						1	1
4-3-2-1	受注不可	リフトアームRベア		4-3-2で交換の事		受注不可		1	1
4-3-2-2	11316722	ロックギヤ						1	1
4-3-2-①	91000815	6角穴付皿ボルト	HSF0815					1	1
4-3-2-②	90980620	ロールピン	SRP0620					2	2
4-3-2-③	90981020	ロールピン	SRP1020					2	2

4-3-3	00874300	受台ベアサAS						1	1
4-3-3-1	11442410	アームスベアサ						1	1
4-3-3-2	受注不可	受台ベアSAベア		4-3-3で交換の事		受注不可		1	1
4-3-3-①	90760610	座金付6角穴付ボルト	HSBS0610					1	1
4-3-3-②	90920825	6角穴付ボルト	HSB0825					2	2
4-3-3-③	91100508	皿ハネ座金	CDW2H08					2	2

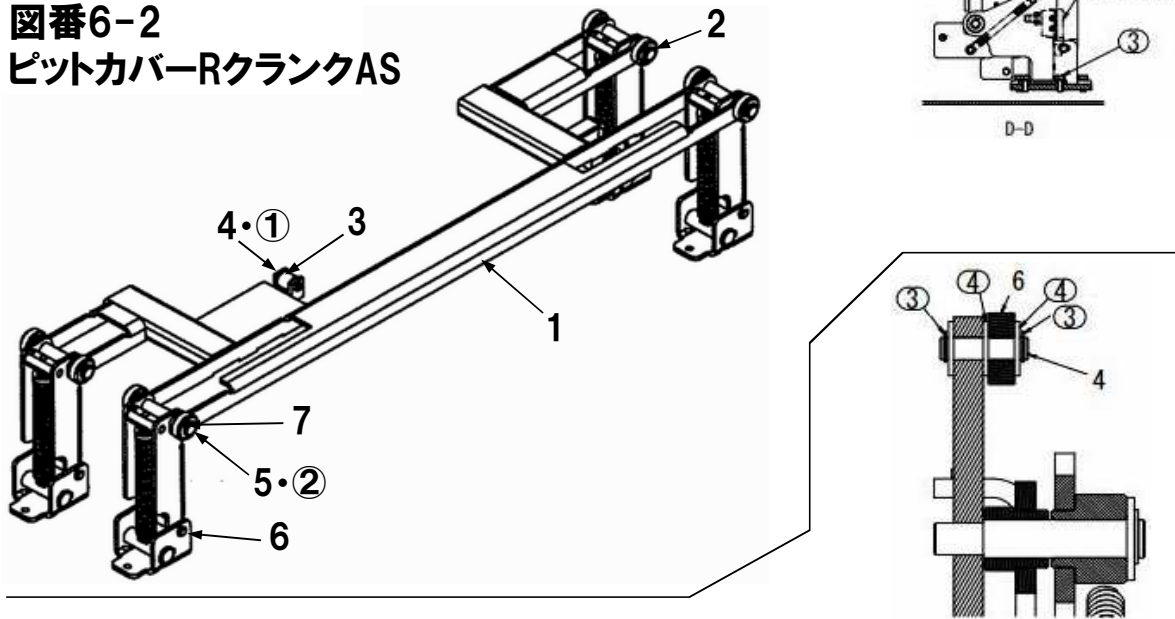
4-4-1	00874340	リフトアームLAS						1	1
4-4-1-1	受注不可	リフトアームLベア		4-4-1で交換の事		受注不可		1	1
4-4-1-2	11316722	ロックギヤ						1	1
4-4-1-①	91000815	6角穴付皿ボルト	HSF0815					1	1
4-4-1-②	90980620	ロールピン	SRP0620					2	2
4-4-1-③	90981020	ロールピン	SRP1020					2	2

4-4-2	00874360	受台ベアSBAS						1	1
4-4-2-1	受注不可	受台ベアSBベア		4-4-2で交換の事		受注不可		1	1
4-4-2-2	11442410	アームスベアサ						1	1
4-4-2-①	90760610	座金付6角穴付ボルト	HSBS0610					1	1
4-4-2-②	90920825	6角穴付ボルト	HSB0825					2	2
4-4-2-③	91100508	皿ハネ座金	CDW2H08					2	2

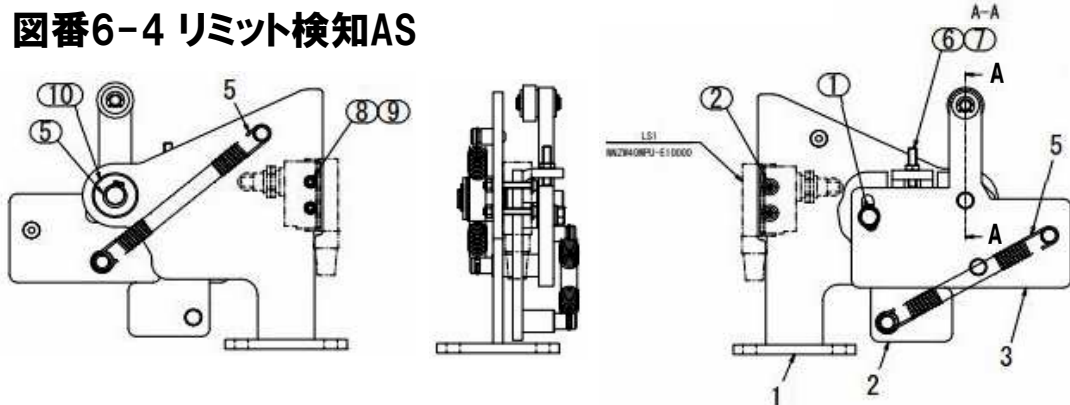
図番6 収納ボックスRAS



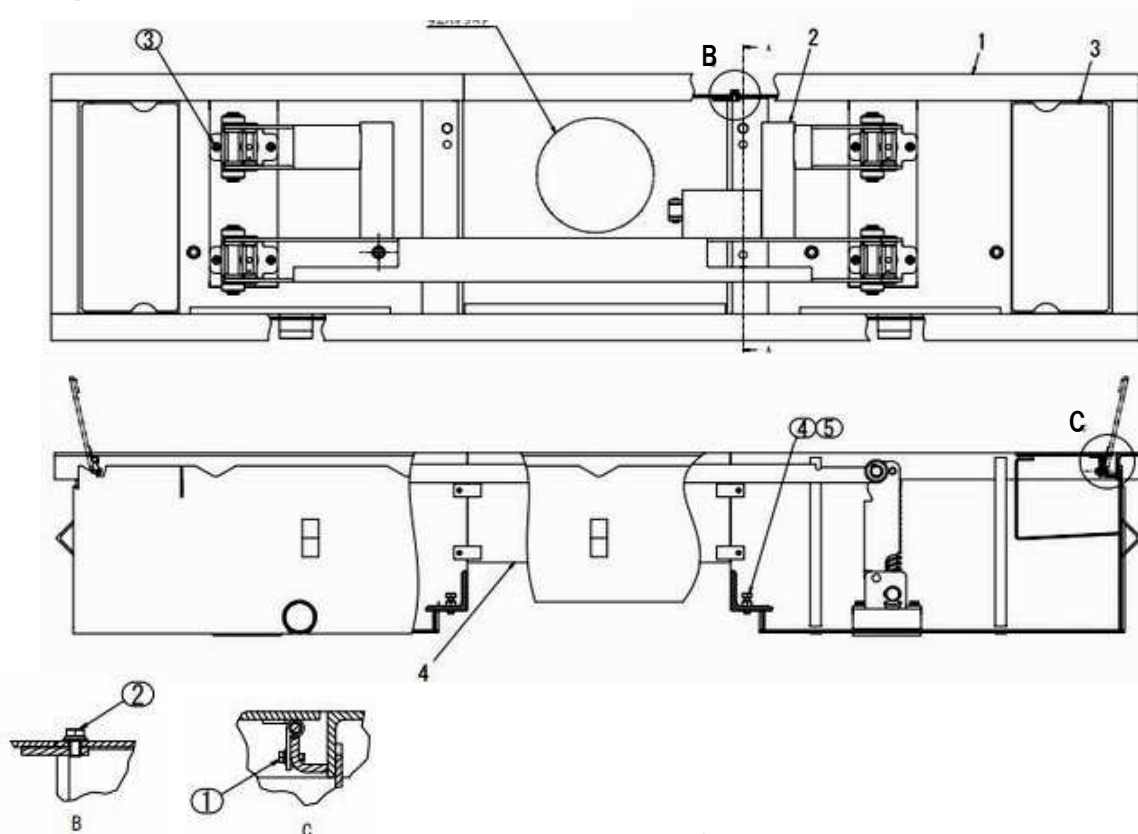
図番6-2 ピットカバーRクランクAS



図番6-4 リミット検知AS

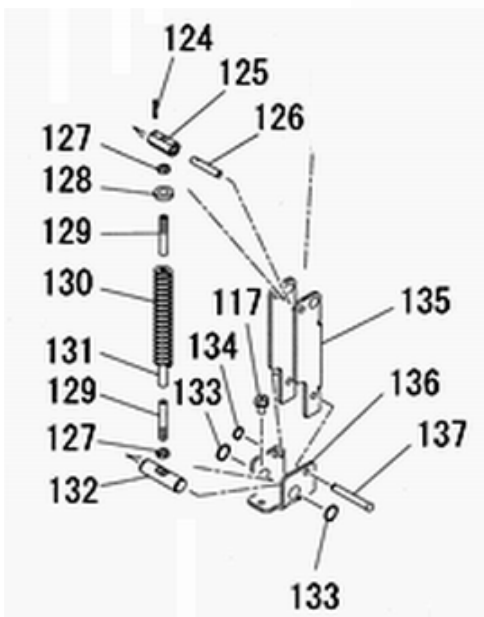
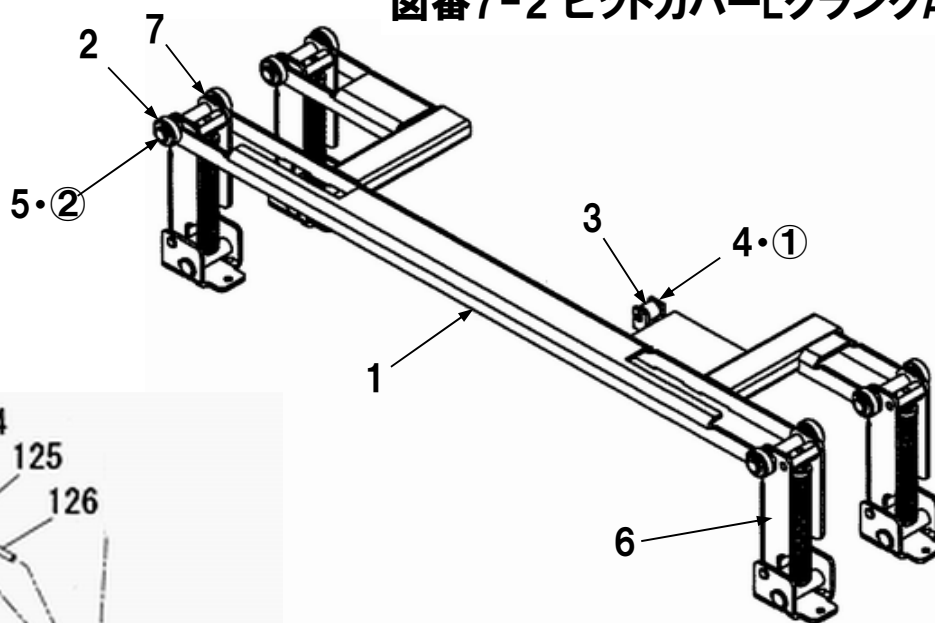


図番7 収納ボックスLAS

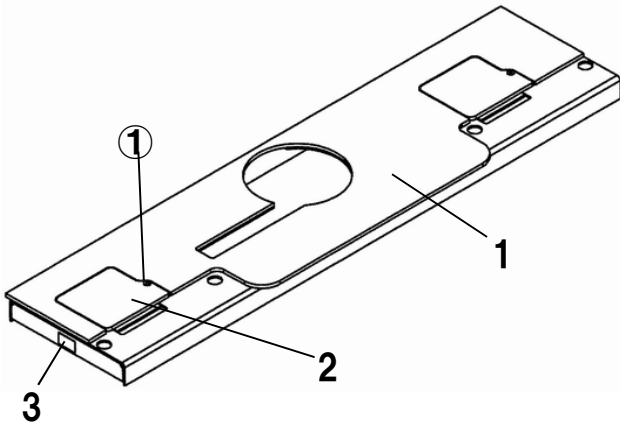


図番7-2 ピットカバーLクランクAS

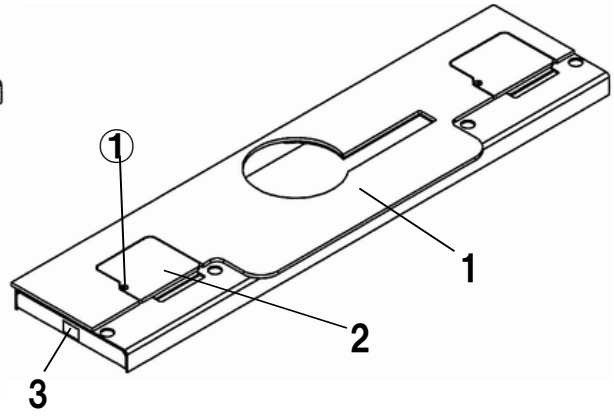
図番6-2-6
図番7-2-6
クランクAS



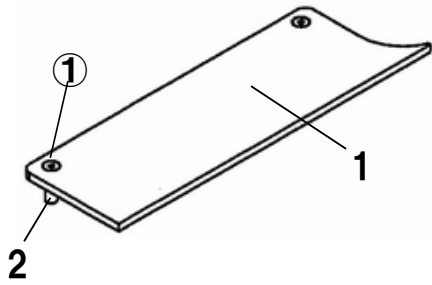
図番8 ピットカバー-RAS



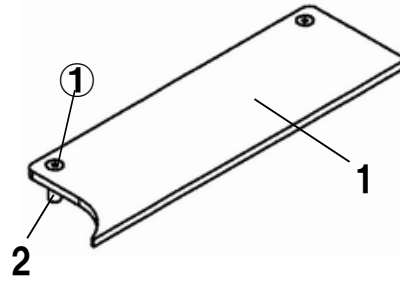
図番9 ピットカバー-LAS



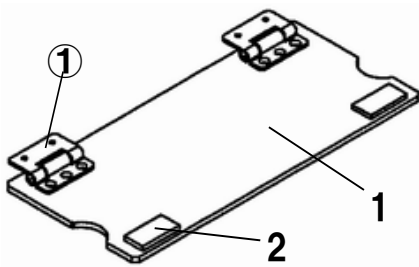
図番10 ボックスカバー-AAS



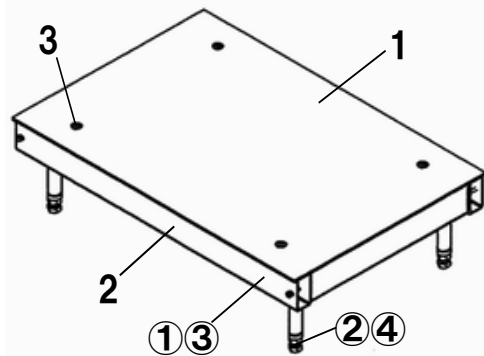
図番11 ボックスカバー-BAS



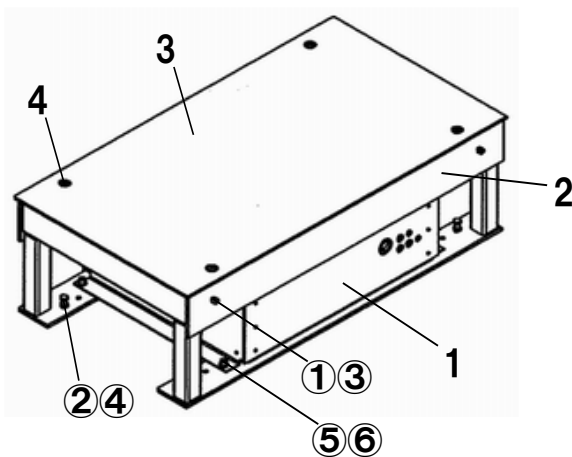
図番6-3 収納ボックスカバー-AS



図番12 ピットカバーセンタAS



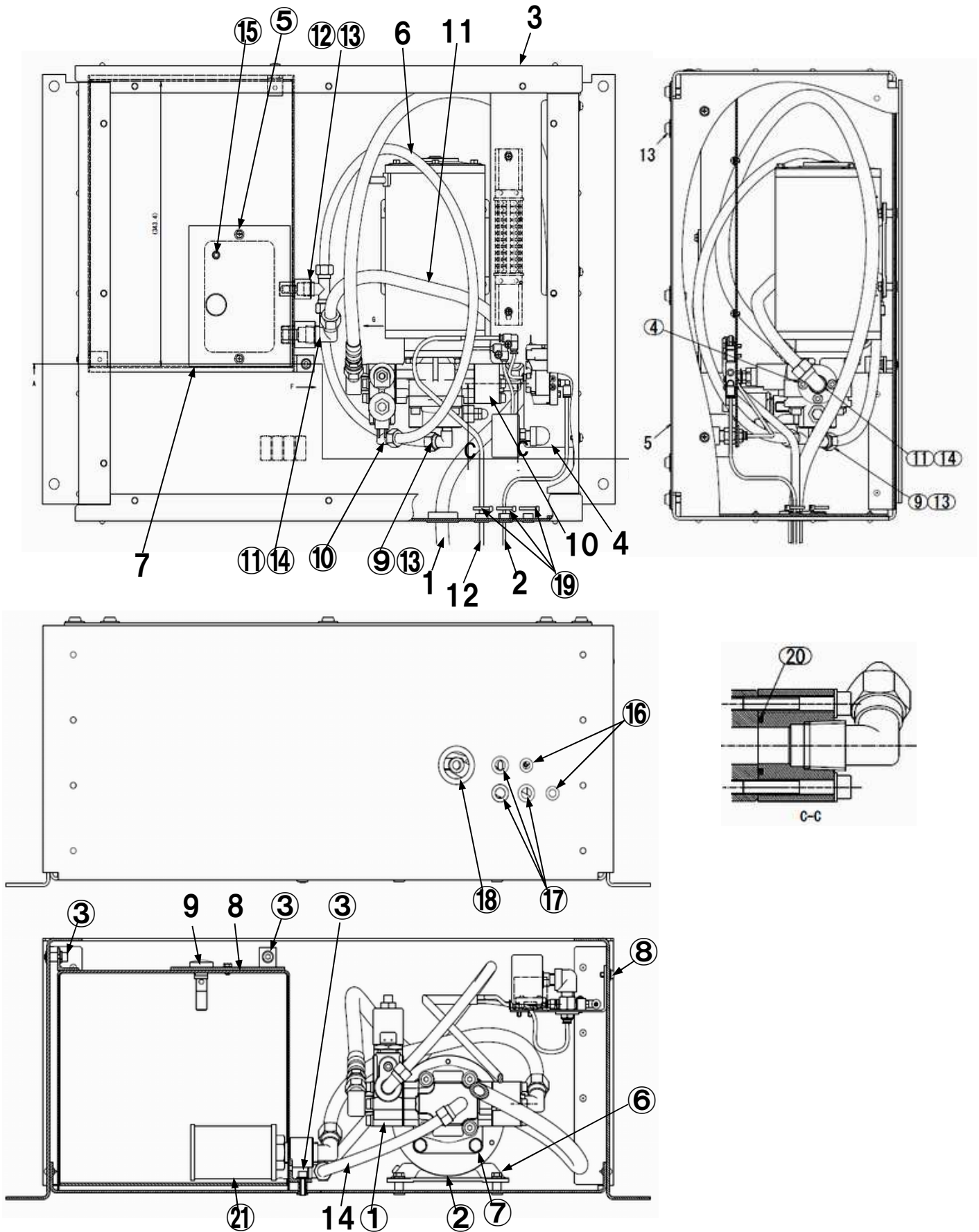
図番13 ユニットピットAS



NNZW40WPU

図番	部品コード	品名	規格	変更時期・備考	単価(税別)			製品使用数 (参考)
8	00874550	ピットカバー-RAS						1
8-1	受注不可	ピットカバー-Rヘア		8で交換の事	受注不可			1
8-2	00874570	メンテナンスカバー-Rヘア						2
8-3	11521420	滑りシート						2
8-①	90921026	超低頭6角穴付ホルト	HSB1025ステンレス					2
9	00874580	ピットカバー-LAS						1
9-1	受注不可	ピットカバー-Lヘア		9で交換の事	受注不可			1
9-2	00874600	メンテナンスカバー-Lヘア						2
9-3	11521420	滑りシート						2
9-①	90921026	超低頭6角穴付ホルト	HSB1025ステンレス					2
10	00874610	ボックスカバー-AAS						2
10-1	受注不可	ボックスカバー-A		10で交換の事	受注不可			1
10-2	11521101	ボックスカバーレグ						2
10-①	91000820	6角穴付皿ホルト	HSF0820					2
11	00874620	ボックスカバー-BAS						2
11-1	受注不可	ボックスカバー-B		11で交換の事	受注不可			1
11-2	11521101	ボックスカバーレグ						2
11-①	91000820	6角穴付皿ホルト	HSF0820					2
6-3	00874450	収納ボックスカバー-AS						4
6-3-1	受注不可	収納ボックスカバーヘア		6-3で交換の事	受注不可			1
6-3-2	11521400	BOXカバーゴム						2
6-3-①	80819518	サッチョウパン	B-2-B-11 ムッキナシ	※現地溶接必要				8
12	00874630	ピットカバー-センタS						2
12-1	00874640	天板Aヘア						1
12-2	受注不可	ピットカバー-粹ヘア		12で交換の事	受注不可			1
12-3	50627020	カバー-取付ネジ	HSRP0820					4
12-①	90910835	6角ホルト	HB0835SE					4
12-②	90912003	6角ホルト	HB20110SE全ネジ					4
12-③	90930108	6角ナット	HN08SE					4
12-④	90930120	6角ナット	HN20SE					4
13	00874660	ユニットピットAS			お問い合わせください			1
13-1	00874670	油圧ユニットAS		22~23ヘア	お問い合わせください			1
13-2	00874700	ピットケースヘア						1
13-3	00874710	天板Bヘア						1
13-4	50627020	カバー-取付ネジ	HSRP0820					4
13-①	90910835	6角ホルト	HB0835SE					4
13-②	90911030	6角ホルト	HB1030SE					4
13-③	90930108	6角ナット	HN08SE					4
13-④	90930110	6角ナット	HN10SE					4
13-⑤	90761015	座金付6角穴付ホルト	HSBS1015					4
13-⑥	90930710	平座金	PW10SE					4

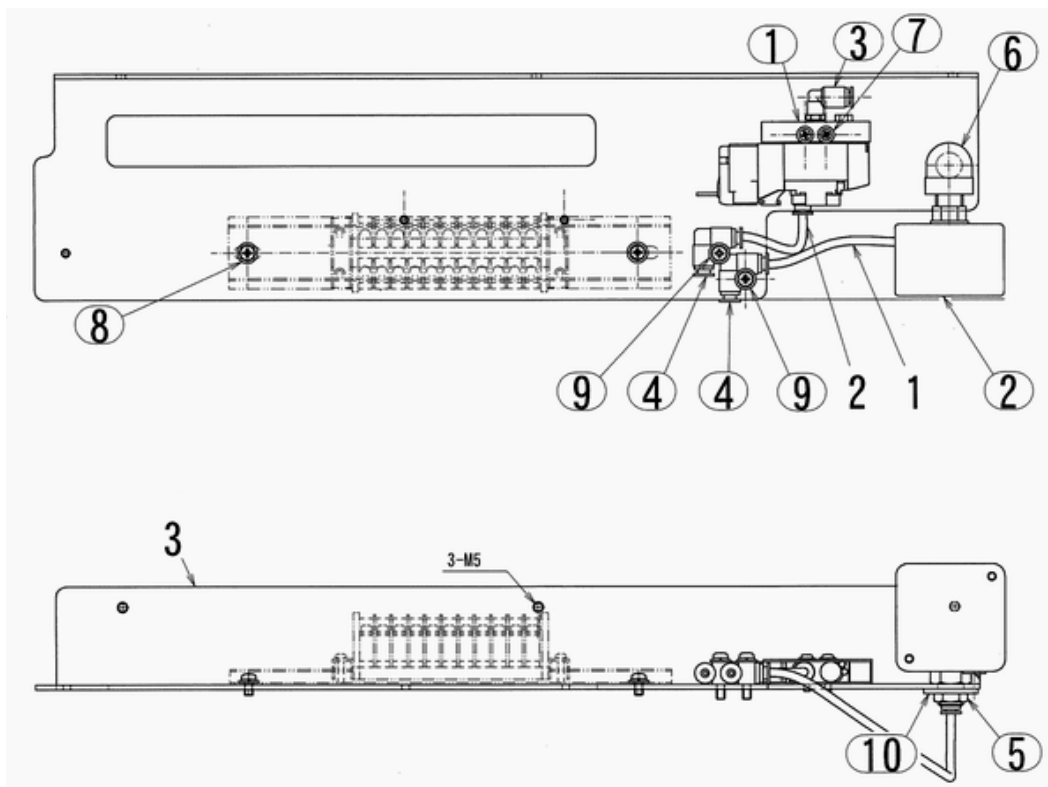
図番13-1 油圧ユニットAS



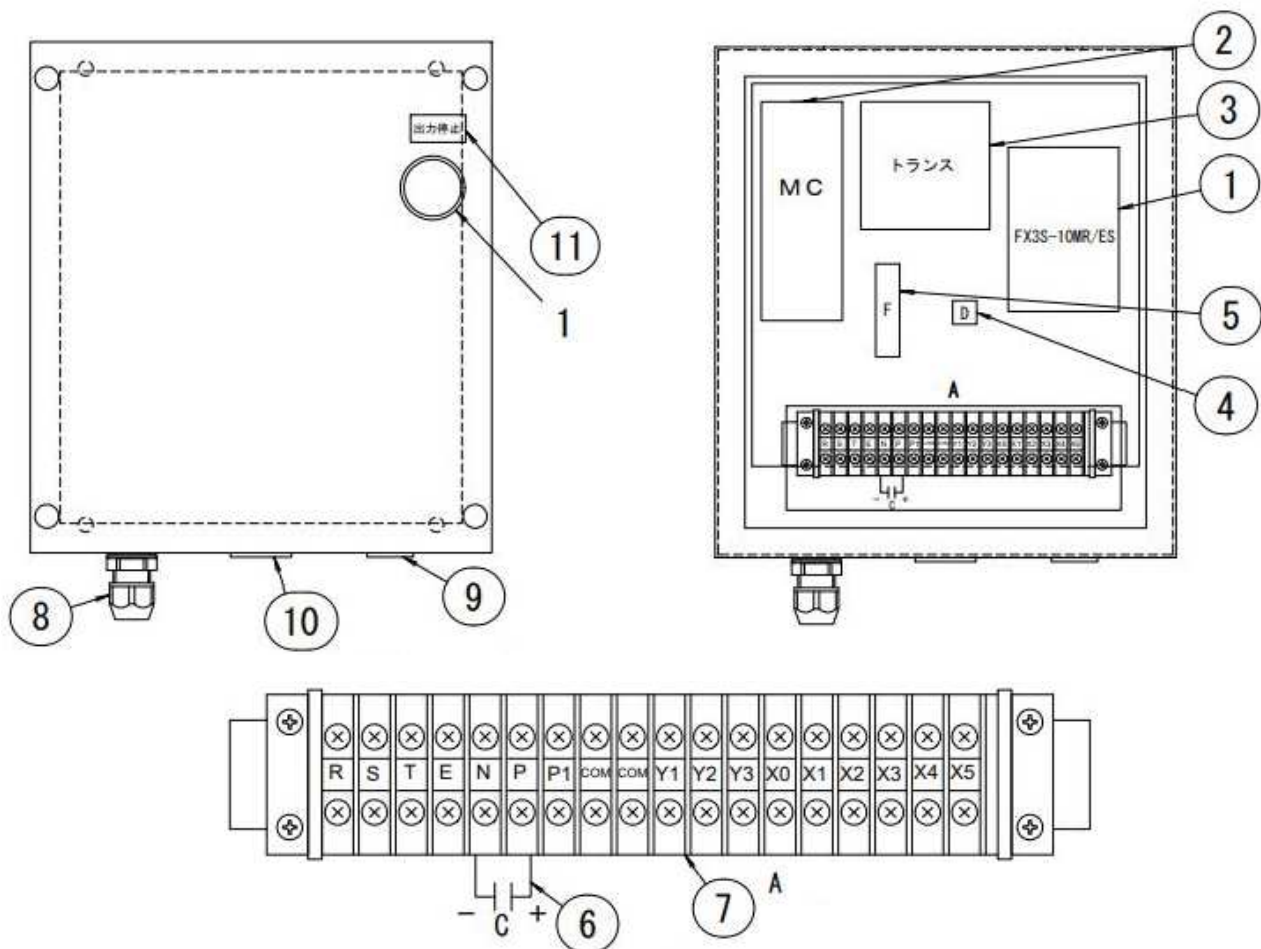
NNZW40WPU

図番	部品コード	品名	規格	変更時期・備考	単価(税別)			製品使用数 (参考)
13-1	00874670	油圧ユニットAS			お問い合わせください			1
13-1-1	11442860	高压ホース	SIB-210-9 4000mm					1
13-1-2	11442870	エアチューブ	F1504-11000mm					1
13-1-3	00874680	ユニットケースAS						1
13-1-4	00874690	エアパーツAS		24・25インチ				1
13-1-5	11033180	ユニットフタ						1
13-1-6	受注不可	戻油チューブA	F1512-750mm	14で交換の事	受注不可			1
13-1-7	00289470	オイルタンクヘア						1
13-1-8	11363160	タンクフタ						1
13-1-9	00121160	レベルバーAS						1
13-1-10	10611121	ポンプ継手A						1
13-1-11	31125181	給油管B・AS	F1515-540mm	((11)(14)付)				1
13-1-12	11019400	コントロールチューブA	PX0402-3350mm					1
13-1-13	50627020	カバー取付ネジ	HSRP0820					12
13-1-14	71348081	戻油チューブAS	F1512-280mm	(6,9,10,12,13)付				1
13-1-①	80818369	コンピネーションポンプ	GPYL6.2A9S2L145	シマツ				1
13-1-②	80820140	モーター	TO-K5 2.2kw 小型	日立				1
13-1-③	90700620	座金付六角穴付ボルト	HSBPS0620					3
13-1-④	90760640	座金付六角穴付ボルト	HSBS0640					3
13-1-⑤	90740508	座金付六角ボルト	HBP0508SE	+溝付				2
13-1-⑥	90790615	座金付六角ボルト	HBPS0615SE	+溝付				4
13-1-⑦	90890820	座金付六角ボルト	HBS0820SE					4
13-1-⑧	90780512	座金組込ナベ小ネジ	MSRPS0512SE					3
13-1-⑨	80817336	エルボユニオン	ML-2122					1
13-1-⑩	80817334	エルボユニオン	ML-2123					1
13-1-⑪	80817335	エルボユニオン	ML-2154S					2
13-1-⑫	80814974	C型チースユニオン	MC-3123					1
13-1-⑬	80817669	インサートリング	INS-A12-9					4
13-1-⑭	80817615	インサートリング	INS-F15					2
13-1-⑮	80850001	六角穴付プラグ	HSP1/8					1
13-1-⑯	80821650	ワントッチブッシュ	GB-0813					2
13-1-⑰	80821670	ワントッチブッシュ	GB-1116					3
13-1-⑱	80821713	ワントッチブッシュ	GB-2938					1
13-1-⑲	80825291	パンタイ	CV-150					5
13-1-⑳	80800018	オリング	P20					1
13-1-㉑	80818951	ストレナー	SS-40610-10					1

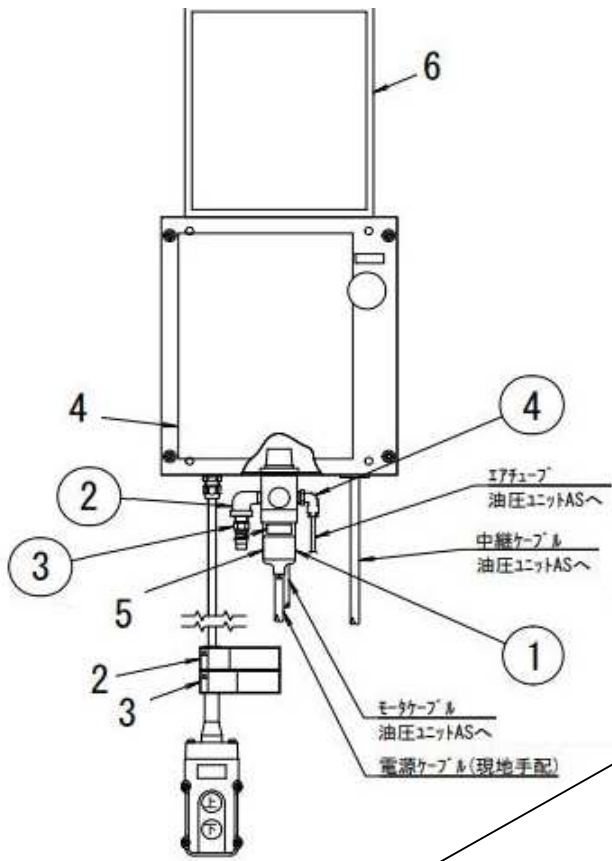
図番13-1-4 エアーパーツAS



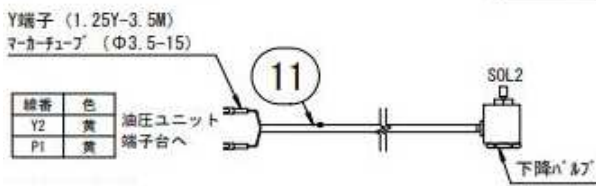
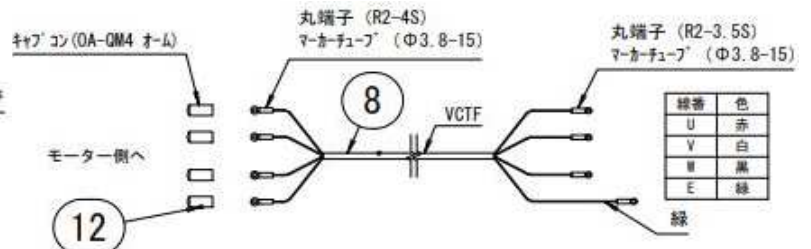
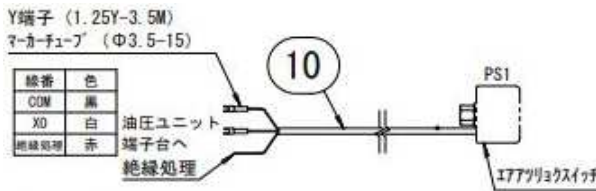
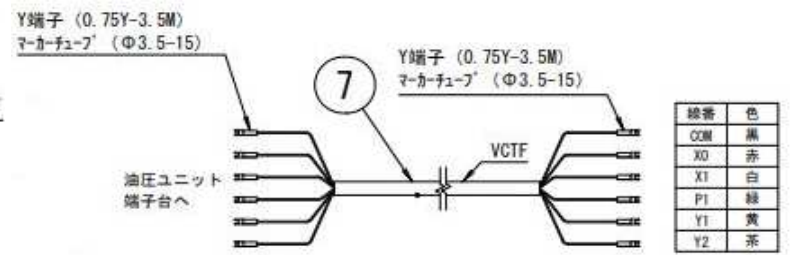
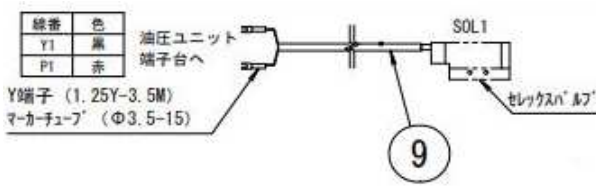
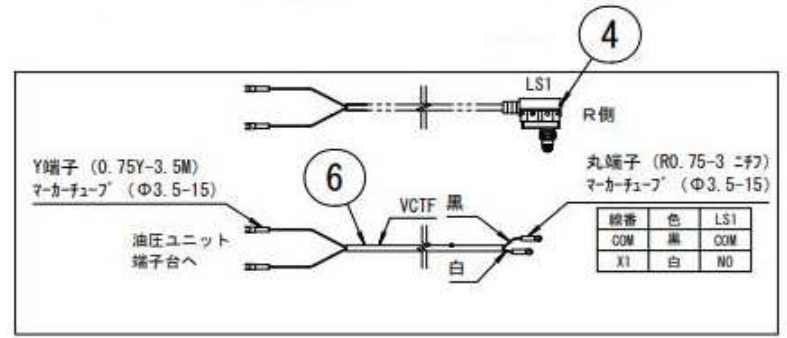
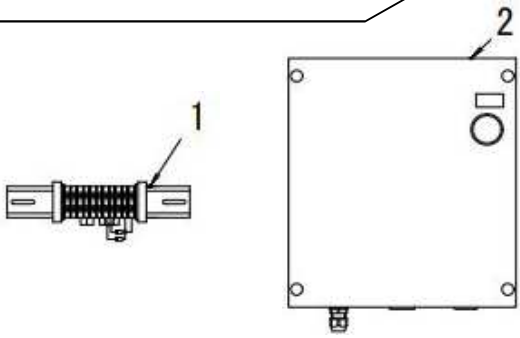
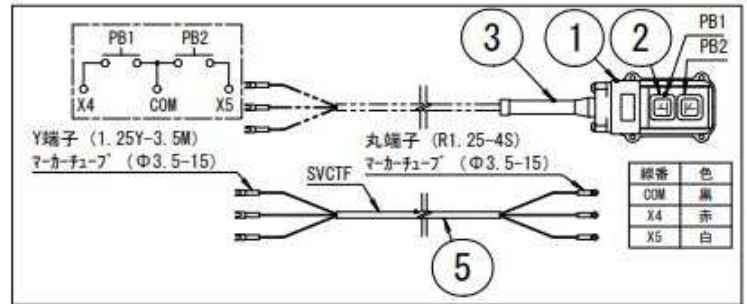
図番16-1-2 制御ボックスAS



図番16 制御ユニットAS

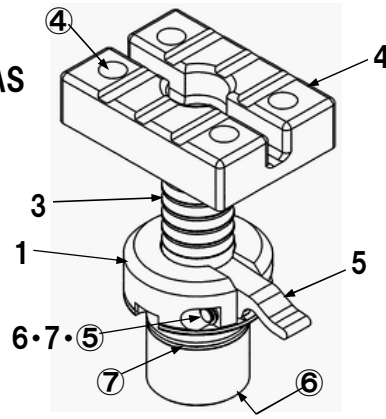


図番16-1 配線AS

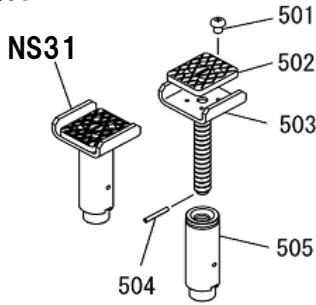


オプション

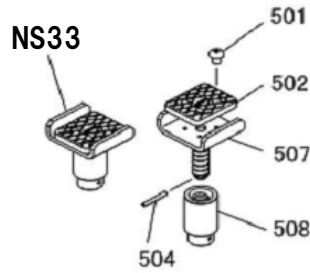
図番15 イージーアタッチメントFBAS



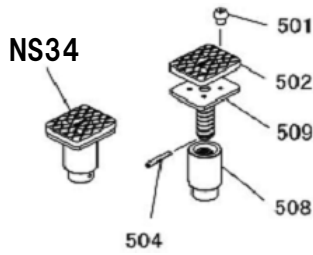
図番NS31 フレームアタッチメントHAAS



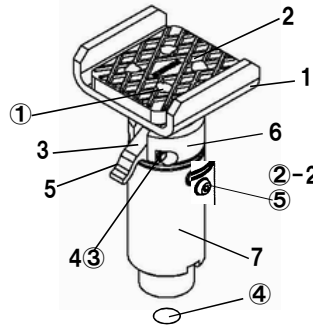
図番NS33 フレームアタッチメントLAAS



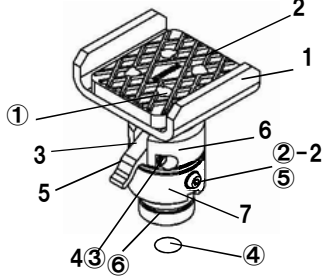
図番NS34 フレームアタッチメントLBAS



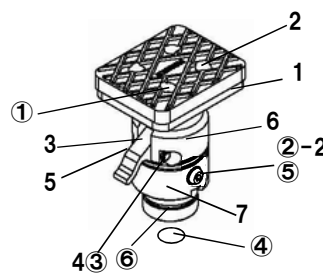
図番20 イージーアタッチメントHA AS



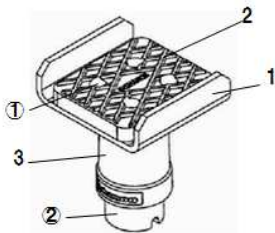
図番21 イージーアタッチメントLA AS



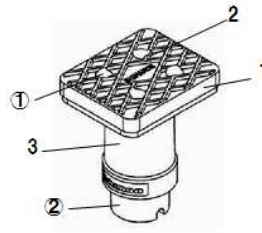
図番22 イージーアタッチメントLB AS



図番23 ライトフレームアタッチメントLA AS



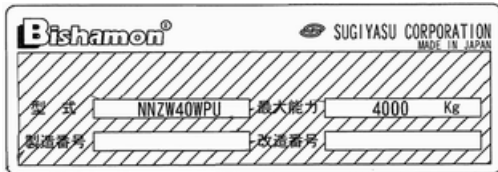
図番24 ライトフレームアタッチメントLB AS



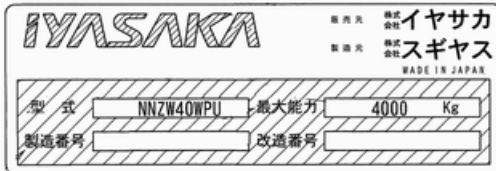
NNZW40WPU

図番	部品コード	品名	規格	変更時期・備考	単価(税別)				製品使用数 (参考)
15	00874730	イージーアタッチメントFBAS							4
15-1	受注不可	調整ナットFB		15で交換の事				受注不可	1
15-3	受注不可	調整受台FBヘア		15で交換の事				受注不可	1
15-4	51300501	当ゴム							1
15-5	10176320	調整爪							1
15-6	10176340	調整爪軸							1
15-7	10176360	調整爪ハネ							1
15-④	90940810	ナハ'小ネジ	MSR0810SE						4
15-⑤	80847506	E型止メ輪	E5SE						2
15-⑥	80845243	丸R型止メ輪	IRTW-42						1
15-⑦	80800123	リング	G45						1
NS31	04541281	フレームアタッチメントHAAS	(501~505)						4
501	90940810	ナハ'小ネジ	MSR0810SE						16
502	50564212	当ゴム							4
503	04541301	調整受台HAヘア							4
504	90980430	ロールピン	SRP0430						4
505	04541321	受金ハイフヘア							4
NS33	04541380	フレームアタッチメントLAAS	(501・502・504・507・508)						4
501	90940810	ナハ'小ネジ	MSR0810SE						16
502	50564212	当ゴム							4
504	90980430	ロールピン	SRP0430						4
507	04541400	調整受台LAヘア							4
508	11251160	調整ナットC							4
NS34	04541420	フレームアタッチメントLBAS	(501・502・504・508・509)						4
501	90940810	ナハ'小ネジ	MSR0810SE						16
502	50564212	当ゴム							4
504	90980430	ロールピン	SRP0430						4
508	11251160	調整ナットC							4
509	04541440	調整受台LBヘア							4
20	04541500	イージーアタッチメントHAAS							4
20-1	受注不可	調整ワックNHAヘア		20で交換の事				受注不可	4
20-2	50564212	当ゴム(40X45)							4
20-3	10176320	調整爪							4
20-4	10176340	調整爪軸							4
20-5	10176360	調整爪ハネ							4
20-6	受注不可	調整ナットNA		20で交換の事				受注不可	4
20-7	受注不可	調整ナットNHB		20で交換の事				受注不可	4
20-①	90940810	ナハ'小ネジ	MSR0810SE						16
20-②	91040816	6角穴付丸ホルト	HSR0815SEカ						8
20-③	80847506	E型止メ輪	E5SE						8
20-④	80845230	丸S型止メ輪	ISTW-30						4
20-⑤	91100508	皿ハネ座金	CDW2H08						8
21	04541540	イージーアタッチメントLAAS							4
21-1	受注不可	調整ワックNLAヘア		21で交換の事				受注不可	4
21-2	50564212	当ゴム(40X45)							4
21-3	10176320	調整爪							4
21-4	10176340	調整爪軸							4
21-5	10176360	調整爪ハネ							4
21-6	受注不可	調整ナットNA		21で交換の事				受注不可	4
21-7	受注不可	調整ナットNLB		21で交換の事				受注不可	4
21-①	90940810	ナハ'小ネジ	MSR0810SE						16
21-②	91040816	6角穴付丸ホルト	HSR0815SEカ						8
21-③	80847506	E型止メ輪	E5SE						8
21-④	80845230	丸S型止メ輪	ISTW-30						4
21-⑤	91100508	皿ハネ座金	CDW2H08						8
21-⑥	80800125	リング	G45						4
22	04541560	イージーアタッチメントLBAS							4
22-1	受注不可	調整ワックNLBヘア		22で交換の事				受注不可	4
22-2	50564212	当ゴム(40X45)							4
22-3	10176320	調整爪							4
22-4	10176340	調整爪軸							4
22-5	10176360	調整爪ハネ							4
22-6	受注不可	調整ナットNA		22で交換の事				受注不可	4
22-7	受注不可	調整ナットNLB		22で交換の事				受注不可	4
22-①	90940810	ナハ'小ネジ	MSR0810SE						16
22-②	91040816	6角穴付丸ホルト	HSR0815SEカ						8
22-③	80847506	E型止メ輪	E5SE						8
22-④	80845230	丸S型止メ輪	ISTW-30						4
22-⑤	91100508	皿ハネ座金	CDW2H08						8
22-⑥	80800125	リング	G45						4
23	受注不可	ライトフレームアタッチメントLAAS						受注不可	4
23-1	受注不可	ライト調整受台LAヘア		23で交換の事				受注不可	4
23-2	50564212	当ゴム(40X45)							4
23-3	受注不可	ライト調整ナットAS		23で交換の事				受注不可	4
23-①	90940808	ナハ'小ネジ	MSR0808SE						16
23-②	90980430	ロールピン	SRP0430						4
24	受注不可	ライトフレームアタッチメントLBAS						受注不可	4
24-1	受注不可	ライト調整受台LBヘア		24で交換の事				受注不可	4
24-2	50564212	当ゴム(40X45)							4
24-3	受注不可	ライト調整ナットAS		24で交換の事				受注不可	4
24-①	90940808	ナハ'小ネジ	MSR0808SE						16
24-②	90980430	ロールピン	SRP0430						4

図番1 11442000 銘版



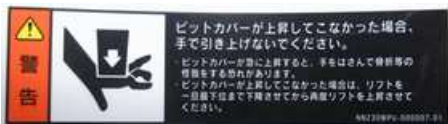
図番2 11442010 イヤサカ銘版



図番28・29 30821113 重心シールR・F



図番31 11516680 コーシヨシール



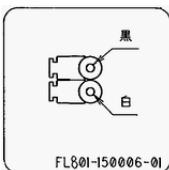
図番32 51319140 能力表示シールA



図番33 52611403 ビシャモンシール



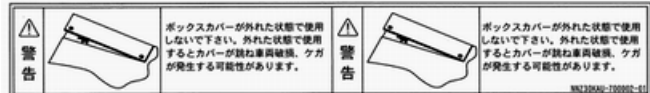
図番'3-19 11016020 エア配管シールA



図番16-2 11520200 コーシヨシールA



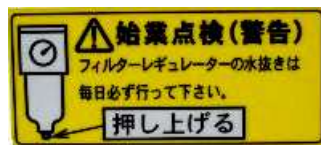
図番16-3 11520210 コーシヨシールB



図番16-4 50627160 コーシヨシールC



図番16-5 50627281 コーシヨシールE



部品価格表使用上のご注意

- この部品表は、仕様変更のため予告なく内容を変更することがあります。そのため、記載された内容と実物の形状が異なる場合がありますのでご注意ください。
- 部品ご注文の際は、品番と品名を必ず明記して下さい。品番のご指定のないとき、または機体番号及び製造年月のご連絡がない場合は、万一ご注文品と異なる部品を納入した場合でも当社は責任を負いませんのでご了承下さい。
- アッセンブリーの構成部は、NNZ1等の専用アッセンブリーコードでご注文下さい。
- 品名にある〇〇〇〇ペアとは2個以上の単体部品を溶接し、1個の部品にしたものを言います。
- 当製品の補充部品は生産中止後、20年まで供給させていただきますが、補充部品供給可能期間内であっても供給できない部品（例えば部品コード欄に受注不可とあるもの）もありますのでご了承願います。
- 補充部品の保証期間は弊社出荷（納品）後、3ヶ月間とさせていただきますのでご了承願います。
- 品名欄に、【色確認】の記述がある部品につきましては、ご注文の際に塗装色を明記して下さい。



会社ホームページはこちら
<https://bishamon.co.jp/>



本社 〒444-1394 愛知県高浜市本郷町4-3-21 TEL.0566-53-1126 FAX.0566-53-1844
東京 〒146-0083 東京都大田区千鳥2-2-12 TEL.03-3759-9722 FAX.03-3759-9723
大阪 〒537-0002 大阪府大阪市東成区深江南2-3-22 TEL.06-6747-7617 FAX.06-6747-7618

【その他営業所】 ホームページをご確認ください。

●ご注文・納期・価格のお問合せ先
本社営業部
✉ sales@bishamon.co.jp
☎ 0566-53-1126
📠 0566-53-1844

●技術的なお問合せ先
カスタマーサポート
✉ support@bishamon.co.jp
☎ 0566-53-2281
📠 0566-53-1617