

NNZW40WPU

2023年7月発売開始

部品表

初版発行年月	2023年11月
改訂版発行年月	2024年5月
改訂版発行年月	2024年8月
改訂版発行年月	2024年10月
改訂版発行年月	2025年4月
改訂版発行年月	2025年9月
改訂版発行年月	2026年1月

2024年5月改訂箇所

4	分解図変更				図番1・2注記追記
5	追加	23	04541580	ライトフレームアタッチメントLAAS	追加
	追加	24	04541610	ライトフレームアタッチメントLBAS	追加
27	変更	16-1	00874760	配線AS	価格追記
	変更	16-1-⑤	54000210	押ボタンケーブル	規格表記変更
28	分解図変更				図番23・24追記
29	変更	20-②	91040816	6角穴付丸ボルト	部品コード・規格・価格変更
	変更	21-②	91040816	6角穴付丸ボルト	部品コード・規格・価格変更
	変更	22-②	91040816	6角穴付丸ボルト	部品コード・規格・価格変更
	追加	23	04541580	ライトフレームアタッチメントLAAS、構成部品	追加
	追加	24	04541610	ライトフレームアタッチメントLBAS、構成部品	追加

2024年8月改訂箇所

13	変更	4-③-1	受注不可	ホールプラグ(ブラック)	受注不可に変更、図番変更、備考追記
	追加	4-③-2	80827719	ホールプラグ(ブラック)	追加
	変更	5-③-1	受注不可	ホールプラグ(ブラック)	受注不可に変更、図番変更、備考追記
	追加	5-③-2	80827719	ホールプラグ(ブラック)	追加

2024年10月改訂箇所

5・29	変更	23	受注不可	ライトフレームアタッチメントLAAS	受注不可に変更
	変更	24	受注不可	ライトフレームアタッチメントLBAS	受注不可に変更
11	変更	3-7-9-2	11041600	ラム底板B	部品コード変更
23	変更	13-1-⑩	80821713	ワシタッチブッシュ	価格追記

2025年4月改訂箇所

価格改定					
5	変更	1	11442000	銘版	規格欄追記
	変更	2	11442010	イヤサカ銘版	規格欄追記

2025年9月改訂箇所

27	変更	16-①	75023590	フィルターレギュレータ	部品コード変更、備考追記
	変更	16-1-⑫	80822078	絶縁キャップ	部品コード・品名変更、規格欄追記

2026年1月改訂箇所

5	変更	1	11442000	銘板	品名表記変更、価格追記
	変更	2	11442010	イヤサカ銘板	品名表記変更、価格追記
	変更	34	※	イヤサカシール	備考欄削除、価格欄追記

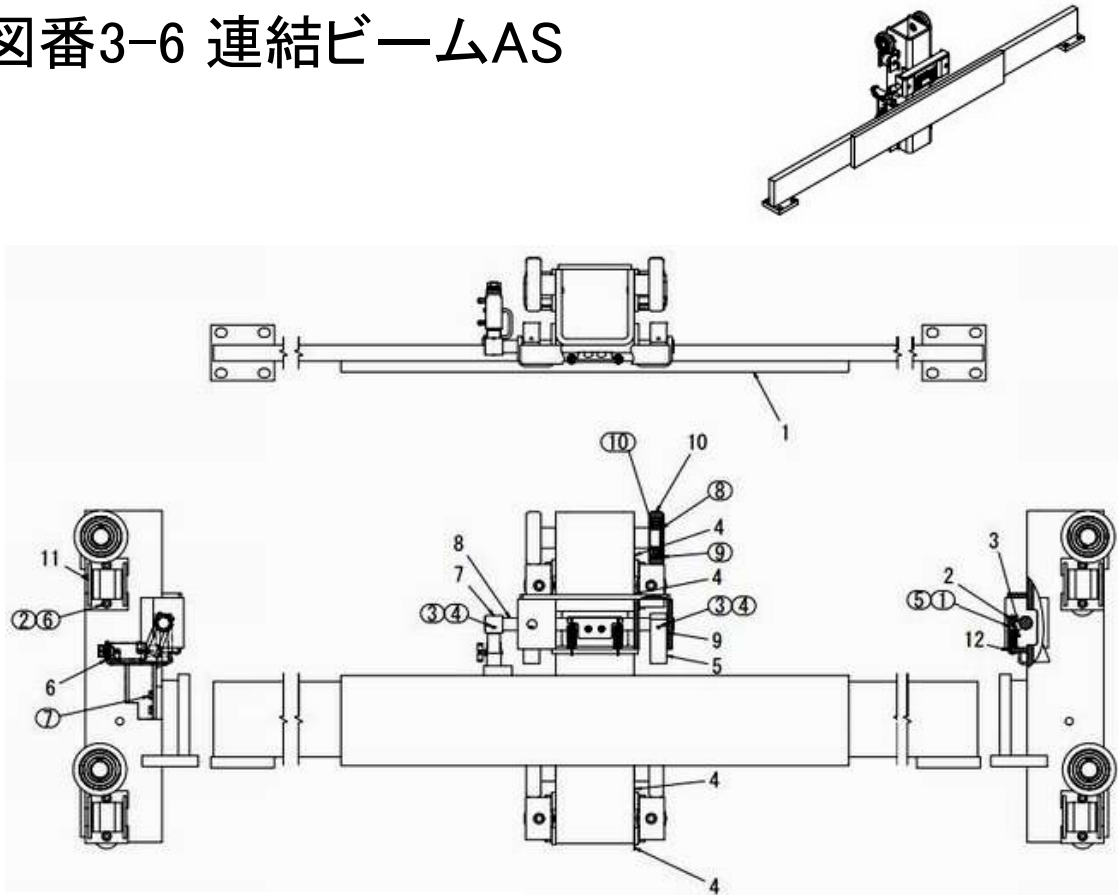
目 次

全体外観	4～5
本体AS	6～7
連結ビームAS / 爪解除AS	8～9
Rラム本体AS / Lラム本体AS	10～11
受台RAS / LAS	12～13
アームRAS / LAS	14～15
収納ボックスRAS / ピットカバーRクランクAS	16～17
収納ボックスLAS / ピットカバーLクランクAS	18～19
ピットカバー / ボックスカバー	20～21
油圧ユニットAS	22～23
エアーパーツAS / 制御ボックスAS	24～25
制御ユニットAS / 配線AS	26～27
オプション	28～29
シール一覧	30

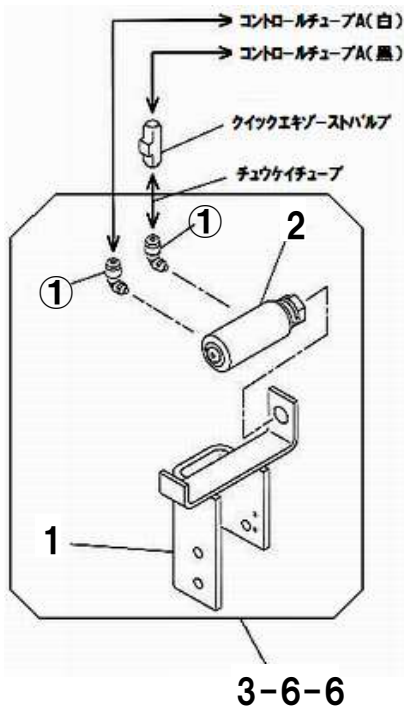
NNZW40WPU

図番	部品コード	品名	規格	変更時期・備考	単価(税別)			製品使用数 (参考)
1	11442000	銘板	(機番連絡ください)					3
2	11442010	イヤサカ銘板	(機番連絡ください)					3
3	受注不可	本体AS		6~11ページ	受注不可			1
4	00874210	受台RAS		12~15ページ				1
5	00874380	受台LAS		12~15ページ				1
6	受注不可	収納ボックスRAS		16~19ページ	受注不可			1
7	受注不可	収納ボックスLAS		16~19ページ	受注不可			1
8	00874550	ピットカバー-RAS		20~21ページ				1
9	00874580	ピットカバー-LAS		20~21ページ				1
10	00874610	ボックスカバー-AAS		20~21ページ				2
11	00874620	ボックスカバー-BAS		20~21ページ				2
12	00874630	ピットカバー-センタS		20~21ページ				2
13	00874660	ユニットピットAS		20~21ページ	お問い合わせください			1
14	00874720	レグベースヘア						4
15	00874730	イーシーアタッチメントFBAS		28~29ページ				4
16	00874750	制御ユニットAS		26~27ページ	お問い合わせください			1
NS31	04541281	フレームアタッチメントHAAS	オプション※	28~29ページ				4
NS33	04541380	フレームアタッチメントLAAS	オプション※	28~29ページ				4
NS34	04541420	フレームアタッチメントLBAS	オプション※	28~29ページ				4
20	04541500	イーシーアタッチメントHAAS	オプション※	28~29ページ				4
21	04541540	イーシーアタッチメントLAAS	オプション※	28~29ページ				4
22	04541560	イーシーアタッチメントLBAS	オプション※	28~29ページ				4
23	受注不可	ライトフレームアタッチメントLAAS	オプション※	28~29ページ	受注不可			4
24	受注不可	ライトフレームアタッチメントLBAS	オプション※	28~29ページ	受注不可			4
25	10135511	ステッキ						1
26	10249220	スタントチャンネル		出荷時に使用				2
27	00209341	トラックアタッチメントHAS		オプション				4
28・29	30821113	重心シールR・F	R・L各1ヶのセット					2
30	00126560	ハンガーチャンネルAヘア		オプション				2
31	11516680	コーションシール						2
32	51319140	能力表示シールA						2
33	52611403	ビシヤモンシール						2
34	※	イヤサカシール			イヤサカ様支給品			2
①	50564851	ビシヤモンオイル	13L					1
②	50564841	ビシヤモンオイル	8L					1
③	90922165	6角穴付ホルト	HSB20165					8
④	90934420	ノルトロックワッシャ	NL20					8
⑤	90921625	6角穴付ホルト	HSB1625					4
⑥	90911030	6角ホルト	HB1030SE					8
⑦	90930510	パネ座金	SW10SE					8
⑧	90930516	パネ座金	SW16SE					4
⑨	90930716	平座金	PW16SE					4
⑩	90851080	マルカンホルト	M10X80ユニクロ					2
⑪	97999174	スパットクロステープ養生用	50X25M					2
⑫	98999050	ハンテイフォーム	ピンク#330					1
⑬	80817790	PFコネクタ	FPK-36YP					1
⑭	91010870	オールアンカー	AAC-0870					12
⑮	90851012	アイホルト	IB12	設置時に使用				2
⑯	90901245	6角ホルト	HB1245	オプション				4
⑰	90901620	6角ホルト	HB1620	オプション				4
⑱	90930516	パネ座金	SW16SE	オプション				4
⑲	90930716	平座金	PW16SE	オプション				4
⑳	90930012	6角ナット	HN12	オプション				4

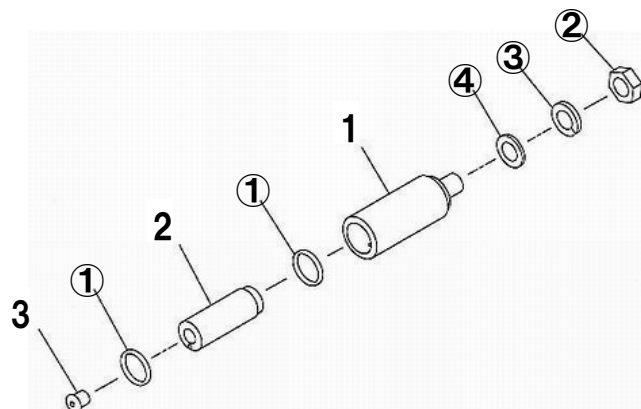
図番3-6 連結ビームAS



図番3-6-6 爪解除AS

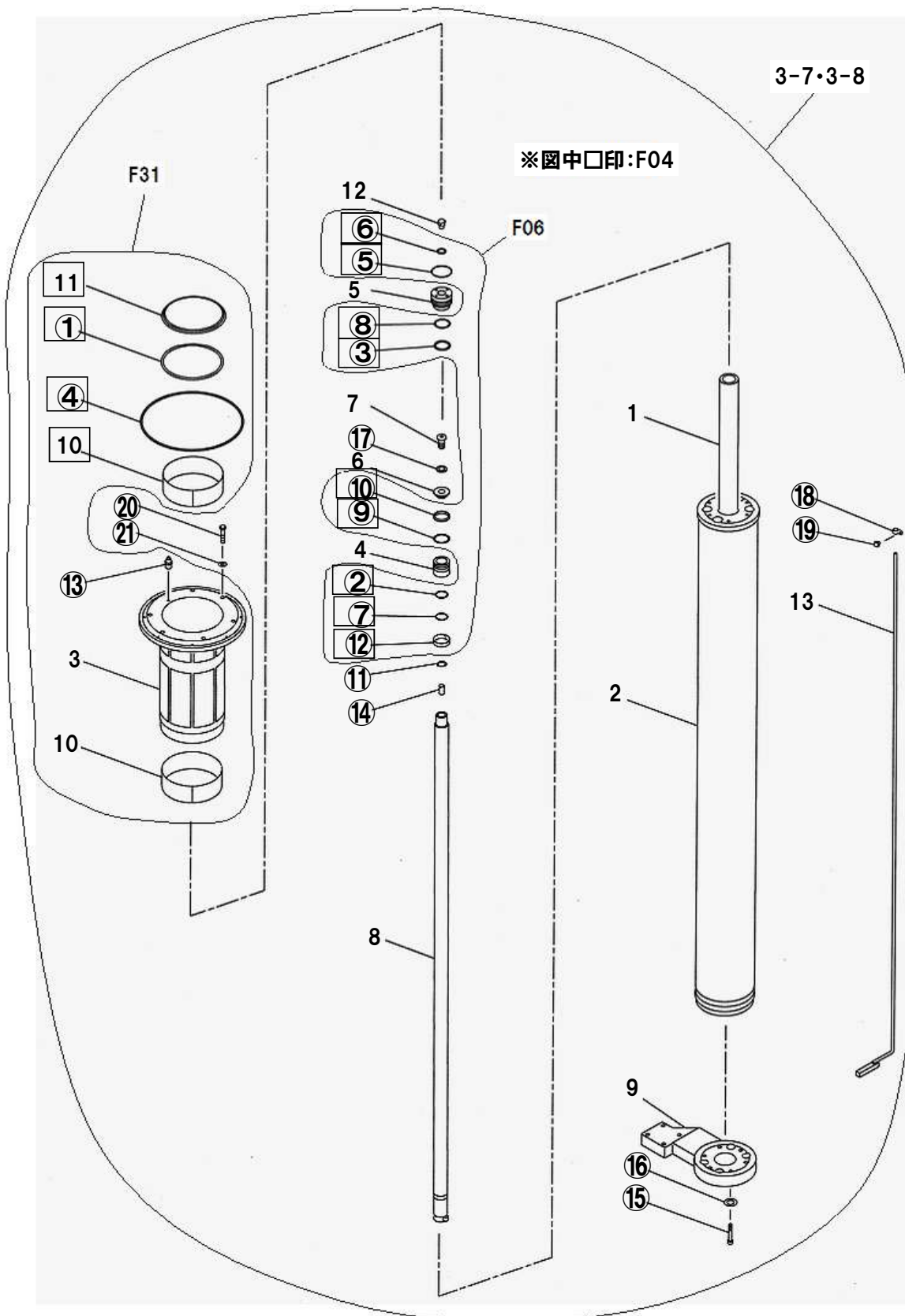


図番3-6-6-2 爪外しシリンダAS



図番3-7 Rラム本体AS

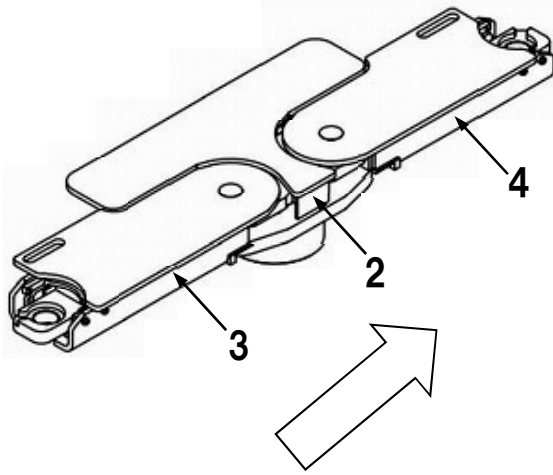
図番3-8 Lラム本体AS



NNZW40WPU

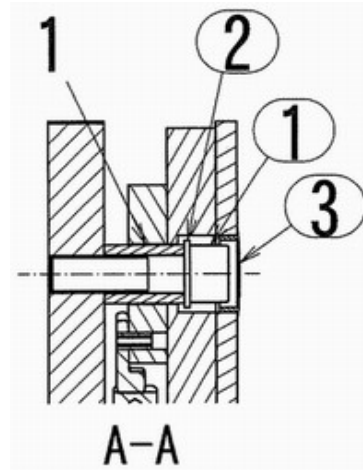
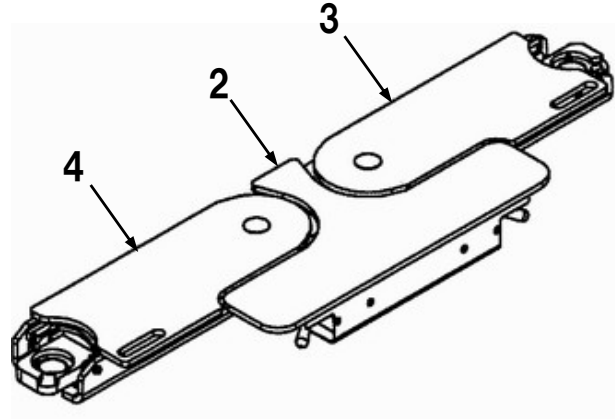
図番	部品コード	品名	規格	変更時期・備考	単価(税別)			製品使用数(参考)	
								R	L
3-7	00874180	Rラム本体AS						1	
3-8	00874200	Lラム本体AS							1
F04	75023780	ラムパッキンセット	10.11.①~⑩⑫					1	1
F06	75023690	シリンダパッキンセット	②③⑤~⑩⑫					1	1
F31	75023980	ヘッドシリンダーAS	3.10.11.①④⑬					1	1
3-7-1	11442150	リフトシリンダ						1	1
3-7-2	00874190	ラムパイプペア						1	1
3-7-3	受注不可	ヘッドシリンダー		4-2で交換の事	受注不可			1	1
3-7-4	11018760	ピストンA						1	1
3-7-5	11018780	シリンダキャップ						1	1
3-7-6	11018800	ピストン座金						1	1
3-7-7	10227481	ピストン固定ホルト						1	1
3-7-8	00404180	ピストンロッドペア						1	1
3-7-9-1	11041500	ラム底板A						1	
3-7-9-2	11041600	ラム底板B							1
3-7-10	51318941	ウェアリング						2	2
3-7-11	11504980	ダストシール215						1	1
3-7-12	12003463	バックアップスクリュー						1	1
3-7-13	00407540	シリンダストップペア						1	1
3-7-①	80800098	リング	P215					1	1
3-7-②	80800039	リング	P40					1	1
3-7-③	80800048	リング	P50A					1	1
3-7-④	80800185	リング	G370					1	1
3-7-⑤	80800130	リング	G70					1	1
3-7-⑥	80800411	リング	JASO-1011					1	1
3-7-⑦	80806040	バックアップリング	P40-B					1	1
3-7-⑧	80806051	バックアップリング	P-50A-B					1	1
3-7-⑨	80806761	バックアップリング	TC-GPY-60					1	1
3-7-⑩	80802761	Uパッキン	GPY-60					1	1
3-7-⑪	80846002	穴用C型止メ輪	RRI19					1	1
3-7-⑫	80804060	ウェアリング	SW-60					1	1
3-7-⑬	80827025	グリスニップル	GNASPF1/8					1	1
3-7-⑭	80818532	ヒューズ弁	V1075-4	“断流弁”				1	1
3-7-⑮	90921275	6角穴付ホルト	HSB1275					6	6
3-7-⑯	90934412	フルロックワッシャー	NL12					6	6
3-7-⑰	90930522	パネ座金	SW22SE					1	1
3-8-⑱	80825506	ナイロンランプ	NK-6N					1	1
3-9-⑲	90780408	座金組込ナベ小ネジ	MSRPS0408SE					1	1
3-9-⑳	90911267	6角ホルト	HB1265-10.9ダクロ					6	6
3-9-㉑	80803820	シールワッシャー	W12					6	6

図番5 受台LAS



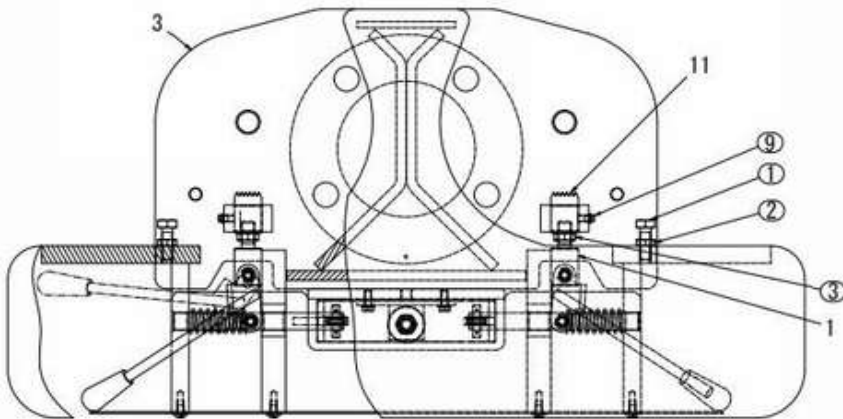
車両進入方向

図番4 受台RAS

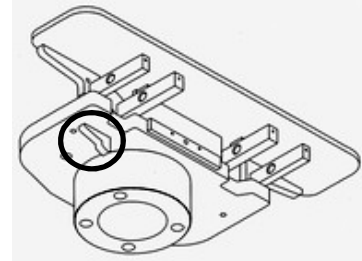


図番4-2 受台プレートRAS

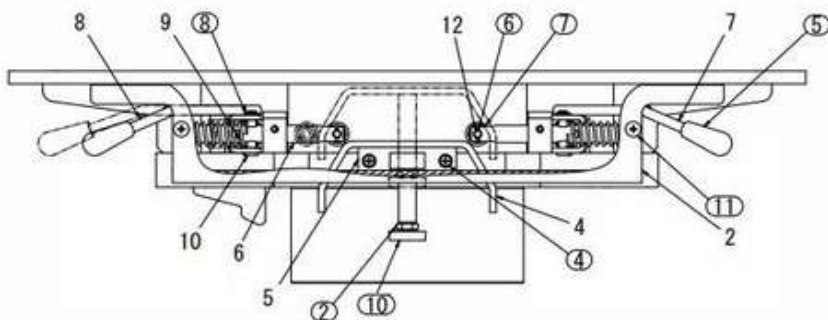
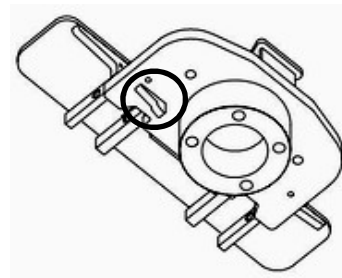
図番5-1 受台プレートLAS



図番4-2-3-1 受台プレートRペア



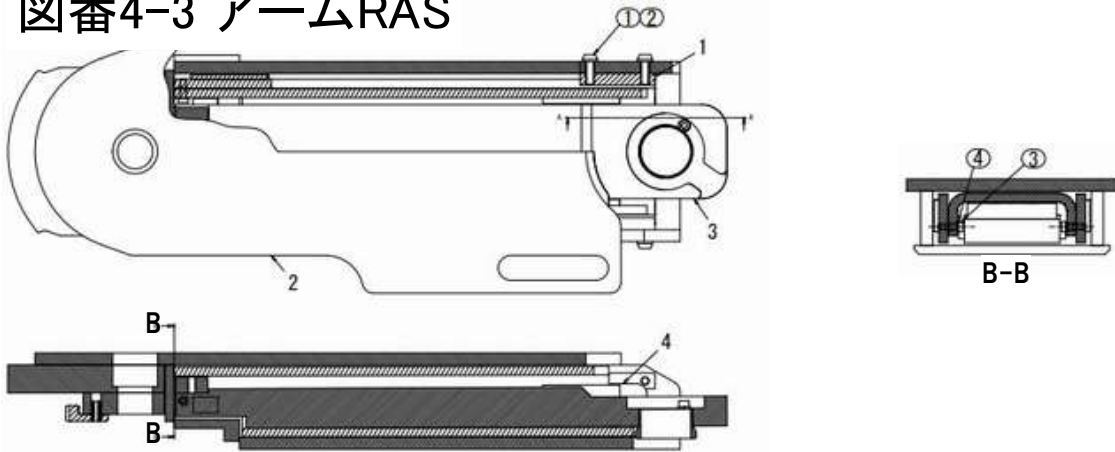
図番4-2-3-2 受台プレートLペア



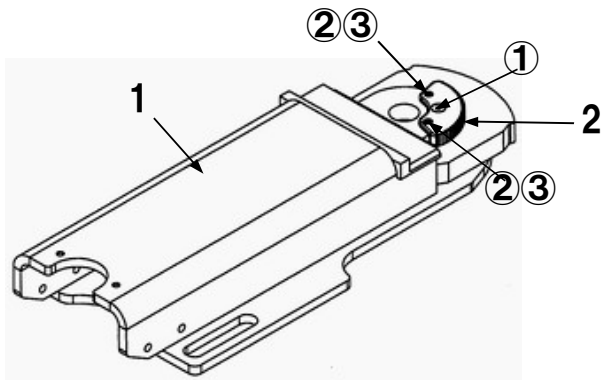
NNZW40WPU

図番	部品コード	品名	規格	変更時期・備考	単価(税別)			製品使用数(参考)	
								R	L
4	00874210	受台RAS						1	
4-1	11442170	支点カマ						2	
4-2	00874220	受台プレートRAS						1	
4-3	00874270	アームRAS						1	
4-4	00874330	アームLAS						1	
4-①	90922280	6角穴付ホル	HSB2280					2	
4-②	90930722	平座金	PW22SE					2	
4-③-1	受注不可	ホールプラグ(ブラック)	CP-30-HP-18	4-③-2で交換の事	受注不可			2	
4-③-2	80827719	ホールプラグ(ブラック)	CP-30N-HP-18	新旧互換性有				2	
5	00874380	受台LAS							1
5-1	11442170	支点カマ							2
5-2	00874390	受台プレートLAS							1
5-3	00874270	アームRAS							1
5-4	00874330	アームLAS							1
5-①	90922280	6角穴付ホル	HSB2280						2
5-②	90930722	平座金	PW22SE						2
5-③-1	受注不可	ホールプラグ(ブラック)	CP-30-HP-18	5-③-2で交換の事	受注不可			2	
5-③-2	80827719	ホールプラグ(ブラック)	CP-30N-HP-18	新旧互換性有					2
4-2	00874220	受台プレートRAS						1	
5-1	00874390	受台プレートLAS							1
4-2-1	11442180	ロックバー						1	1
4-2-2	11442190	受台カバー						1	1
4-2-3-1	受注不可	受台プレートRヘア		4-2で交換の事	受注不可			1	
4-2-3-2	受注不可	受台プレートLヘア		5-1で交換の事	受注不可				1
4-2-4	00874250	自動解除ロッドヘア						1	1
4-2-5	00874260	解除カイトヘア						1	1
4-2-6	10397170	ロックロッド						6	6
4-2-7	01589640	ロックリンクAヘア						6	6
4-2-8	01589650	ロックリンクBヘア						1	1
4-2-9	51315020	ロックスプリング						2	2
4-2-10	11315641	ロックリンクピンL						4	4
4-2-11	11315701	ロックピース						2	2
4-2-12	11482680	爪ローラーピン						2	2
4-2-①	90911031	6角ホル	HB1030-10.9					2	2
4-2-②	90930310	6角ナット	HN10(3)SE					3	3
4-2-③	90930313	6角ナット	HN12(3)P1.25SE					2	2
4-2-④	90770615	座金付6角ホル	HBS0615SE	+溝付				2	2
4-2-⑤	50561801	グリップ M10	M10P1.25(ケロ)					2	2
4-2-⑥	90980311	ロールピン	SRP0310					4	4
4-2-⑦	81040627	ヘアリング	627ZZ					2	2
4-2-⑧	80847510	E型止メ輪	E7SE					4	4
4-2-⑨	80826996	グリスニップル	GNASM6X0.75					2	2
4-2-⑩	90840934	アジャスタ	H-42G30					1	1
4-2-⑪	91030607	トラス小ネジ	MST0608SEクロメッキ					4	4

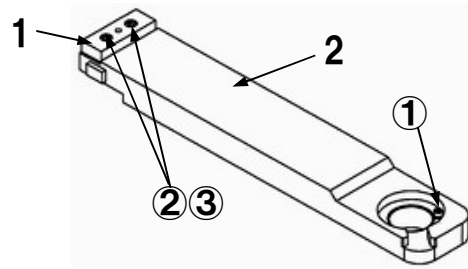
図番4-3 アームRAS



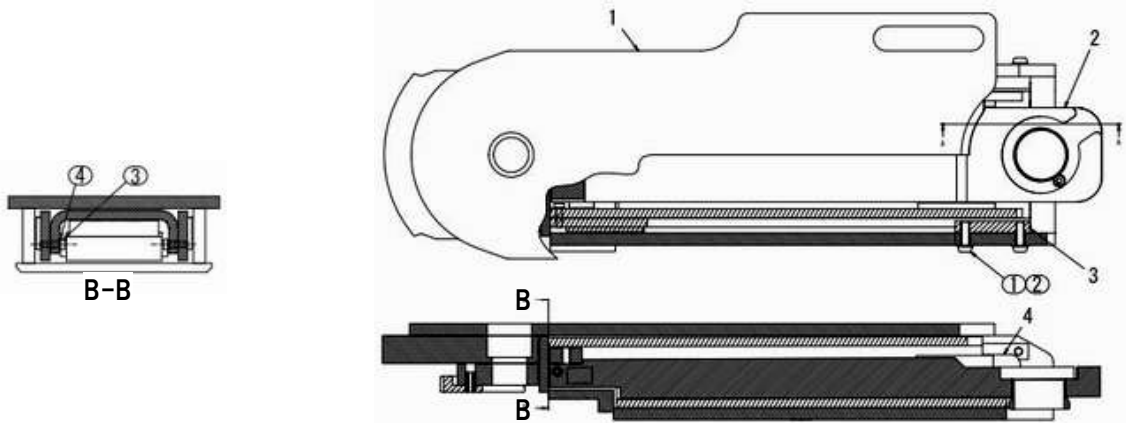
図番4-3-2 リフトアームRAS



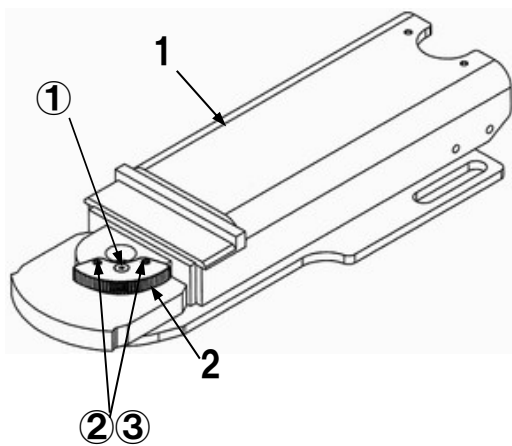
図番4-3-3 受台ベースAAS



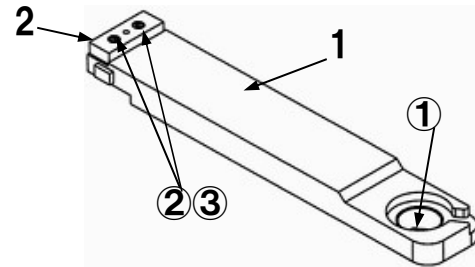
図番4-4 アームLAS



図番4-4-1 リフトアームLAS



図番4-4-2 受台ベースBAS



NNZW40WPU

図番	部品コード	品名	規格	変更時期・備考	単価(税別)			製品使用数(参考)	
								R	L
4-3	00874270	アームRAS						1	1
4-3-1	11442340	リフトアームストッパ						2	2
4-3-2	00874280	リフトアームRAS						1	1
4-3-3	00874300	受台へーサAS						1	1
4-3-4	00874320	スライドアームBへア						1	1
4-3-①	91041825	6角穴付丸ボルト	HSR0825					4	4
4-3-②	90930508	ハネ座金	SW08SE					4	4
4-3-③	90920624	6角穴付ボルト	HSB0620	低頭				2	2
4-3-④	91100506	皿ハネ座金	CDW2H06					2	2
4-4	00874330	アームLAS						1	1
4-4-1	00874340	リフトアームLAS						1	1
4-4-2	00874360	受台へーサBAS						1	1
4-4-3	11442340	リフトアームストッパ						2	2
4-4-4	00874320	スライドアームBへア						1	1
4-4-①	91041825	6角穴付丸ボルト	HSR0825					4	4
4-4-②	90930508	ハネ座金	SW08SE					4	4
4-4-③	90920624	6角穴付ボルト	HSB0620	低頭				2	2
4-4-④	91100506	皿ハネ座金	CDW2H06					2	2

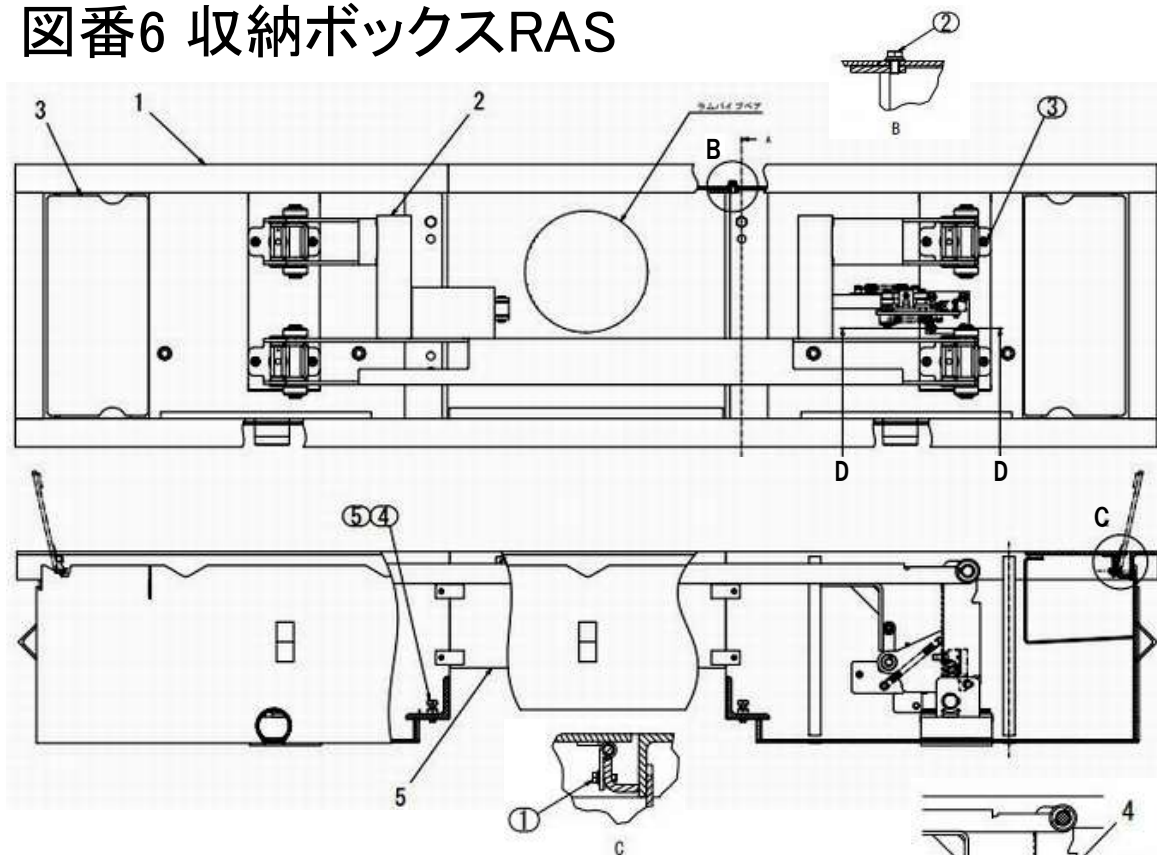
4-3-2	00874280	リフトアームRAS						1	1	
4-3-2-1	受注不可	リフトアームRへア		4-3-2で交換の事				受注不可	1	1
4-3-2-2	11316722	ロックギヤ						1	1	
4-3-2-①	91000815	6角穴付皿ボルト	HSF0815					1	1	
4-3-2-②	90980620	ロールピン	SRP0620					2	2	
4-3-2-③	90981020	ロールピン	SRP1020					2	2	

4-3-3	00874300	受台へーサAS						1	1	
4-3-3-1	11442410	アームスへーサ						1	1	
4-3-3-2	受注不可	受台へーサAへア		4-3-3で交換の事				受注不可	1	1
4-3-3-①	90760610	座金付6角穴付ボルト	HSBS0610					1	1	
4-3-3-②	90920825	6角穴付ボルト	HSB0825					2	2	
4-3-3-③	91100508	皿ハネ座金	CDW2H08					2	2	

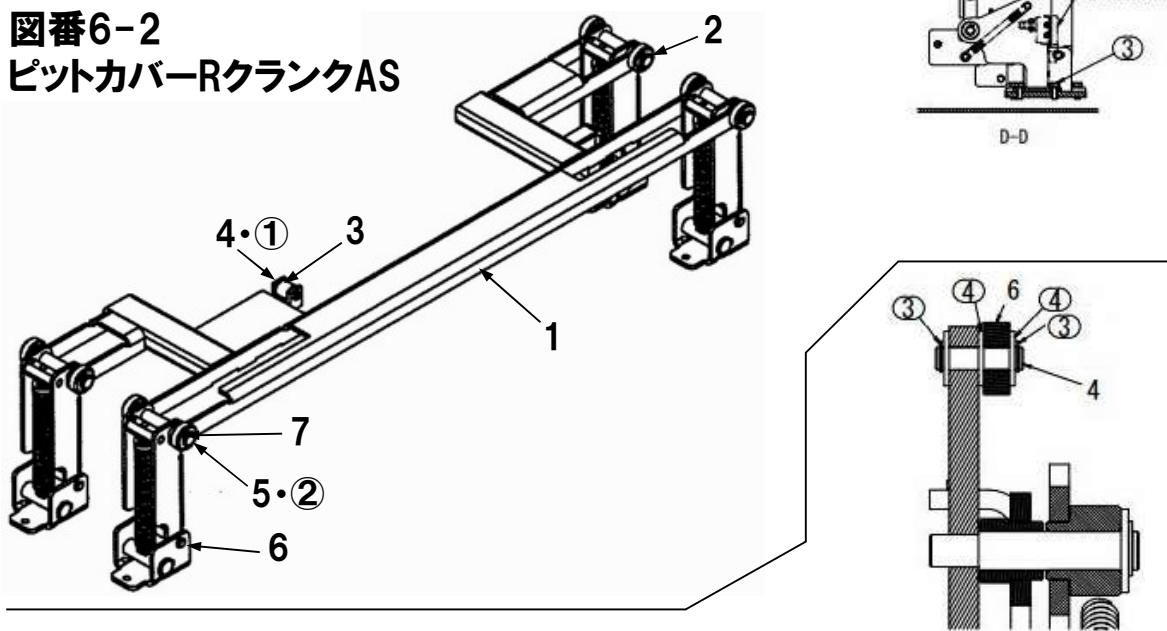
4-4-1	00874340	リフトアームLAS						1	1	
4-4-1-1	受注不可	リフトアームLへア		4-4-1で交換の事				受注不可	1	1
4-4-1-2	11316722	ロックギヤ						1	1	
4-4-1-①	91000815	6角穴付皿ボルト	HSF0815					1	1	
4-4-1-②	90980620	ロールピン	SRP0620					2	2	
4-4-1-③	90981020	ロールピン	SRP1020					2	2	

4-4-2	00874360	受台へーサBAS						1	1	
4-4-2-1	受注不可	受台へーサBへア		4-4-2で交換の事				受注不可	1	1
4-4-2-2	11442410	アームスへーサ						1	1	
4-4-2-①	90760610	座金付6角穴付ボルト	HSBS0610					1	1	
4-4-2-②	90920825	6角穴付ボルト	HSB0825					2	2	
4-4-2-③	91100508	皿ハネ座金	CDW2H08					2	2	

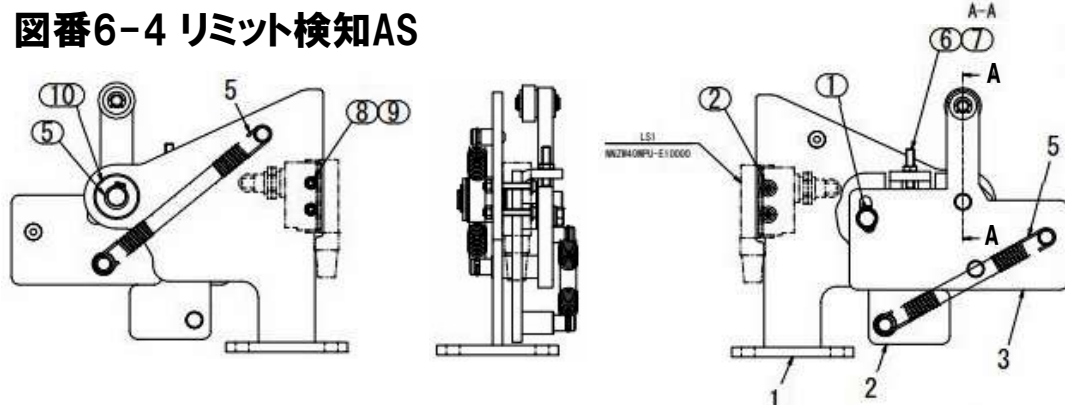
図番6 収納ボックスRAS



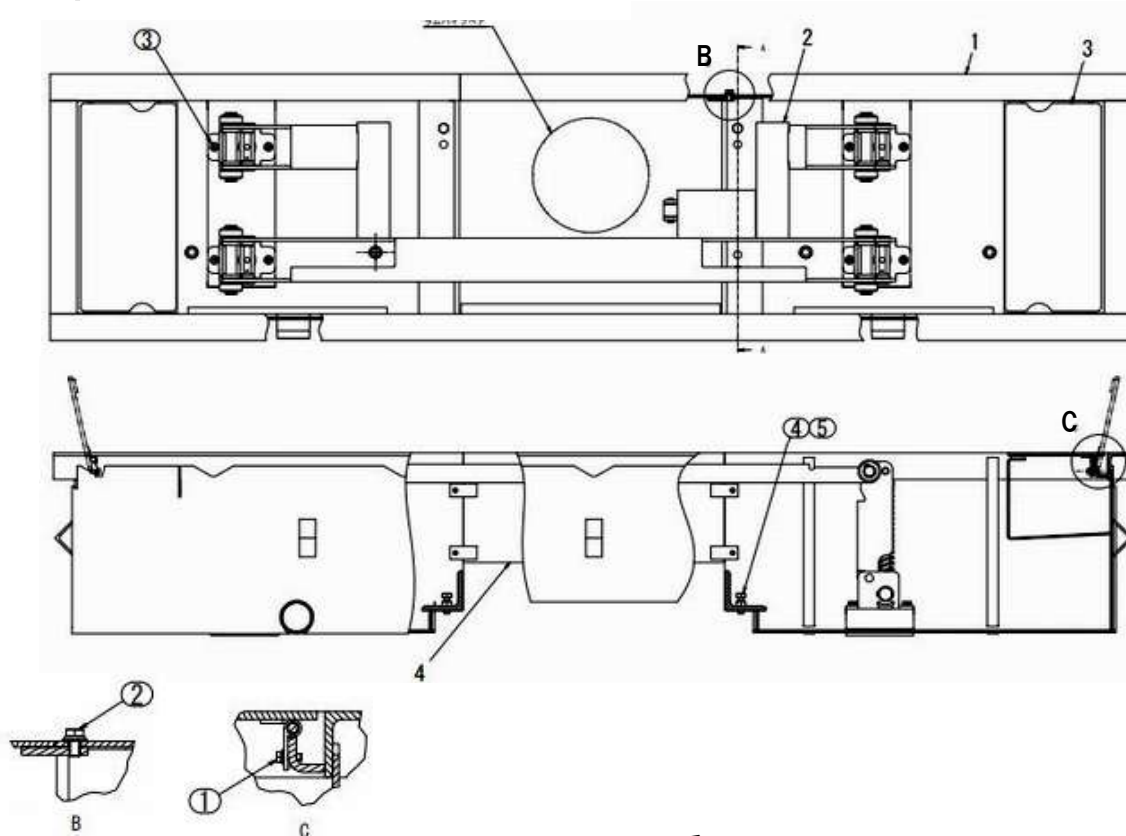
図番6-2
ピットカバーRクランクAS



図番6-4 リミット検知AS

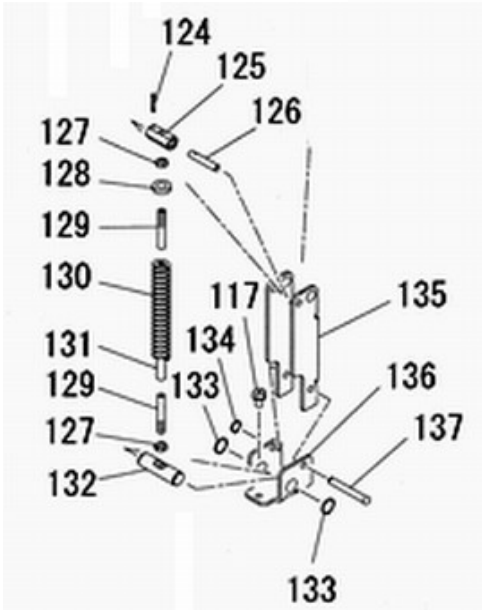
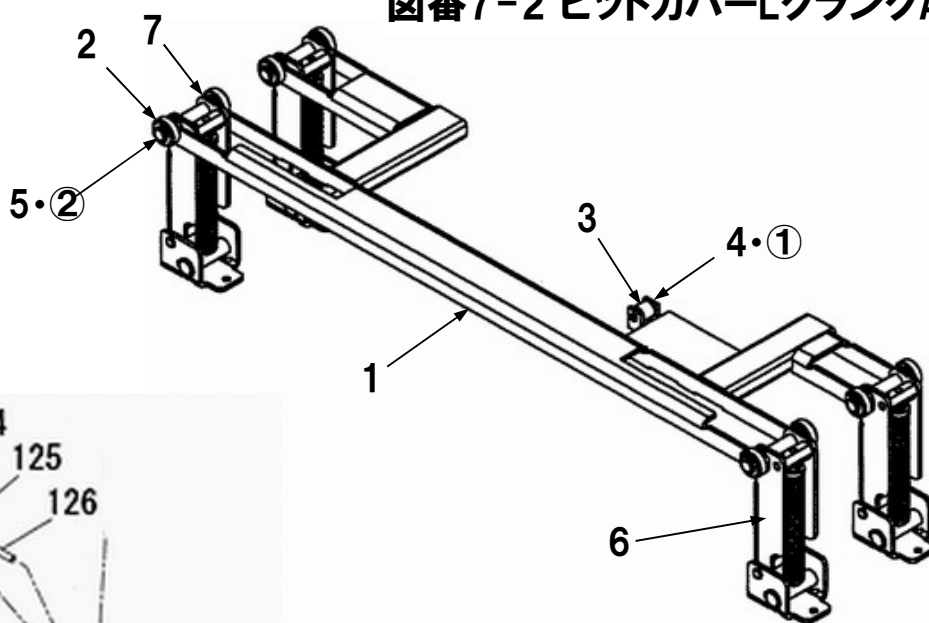


図番7 収納ボックスLAS

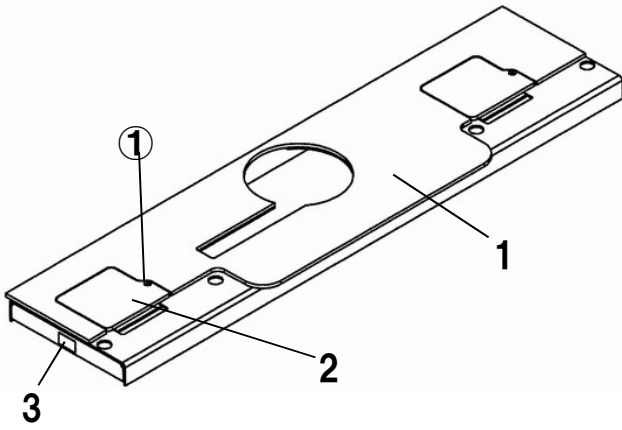


図番7-2 ピットカバーLクランクAS

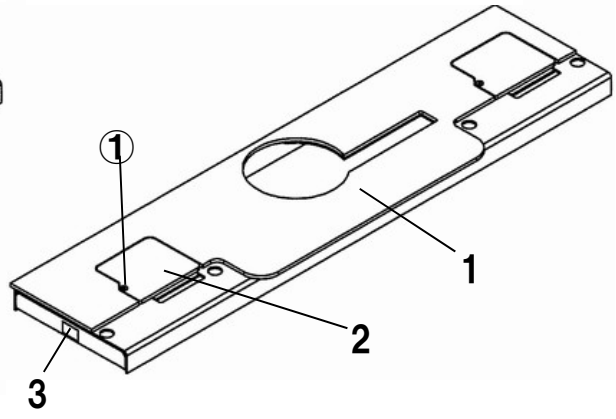
図番6-2-6
図番7-2-6
クランクAS



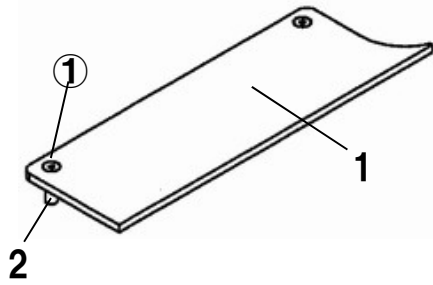
図番8 ピットカバー-RAS



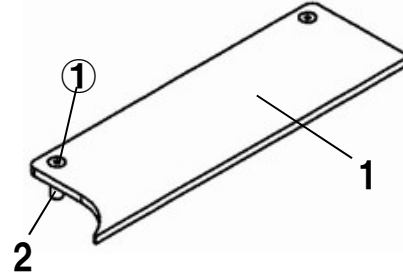
図番9 ピットカバー-LAS



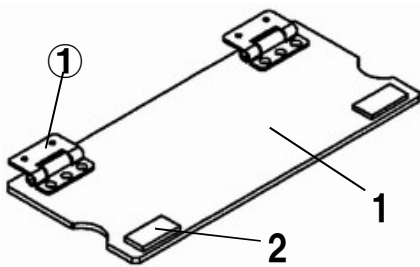
図番10 ボックスカバー-AAS



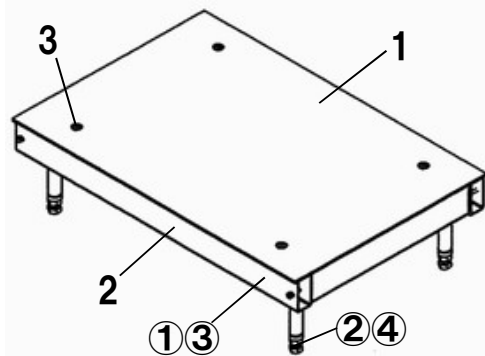
図番11 ボックスカバー-BAS



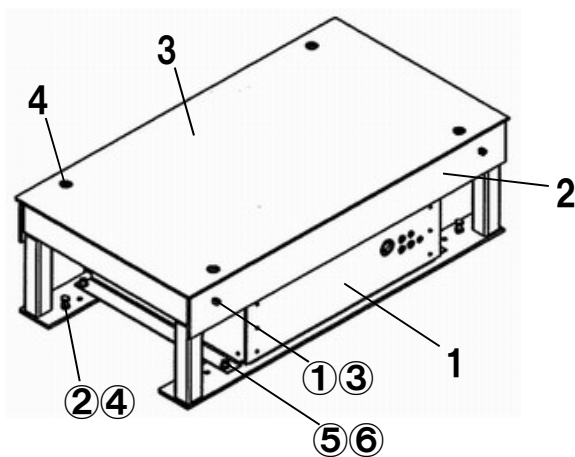
図番6-3 収納ボックスカバー-AS



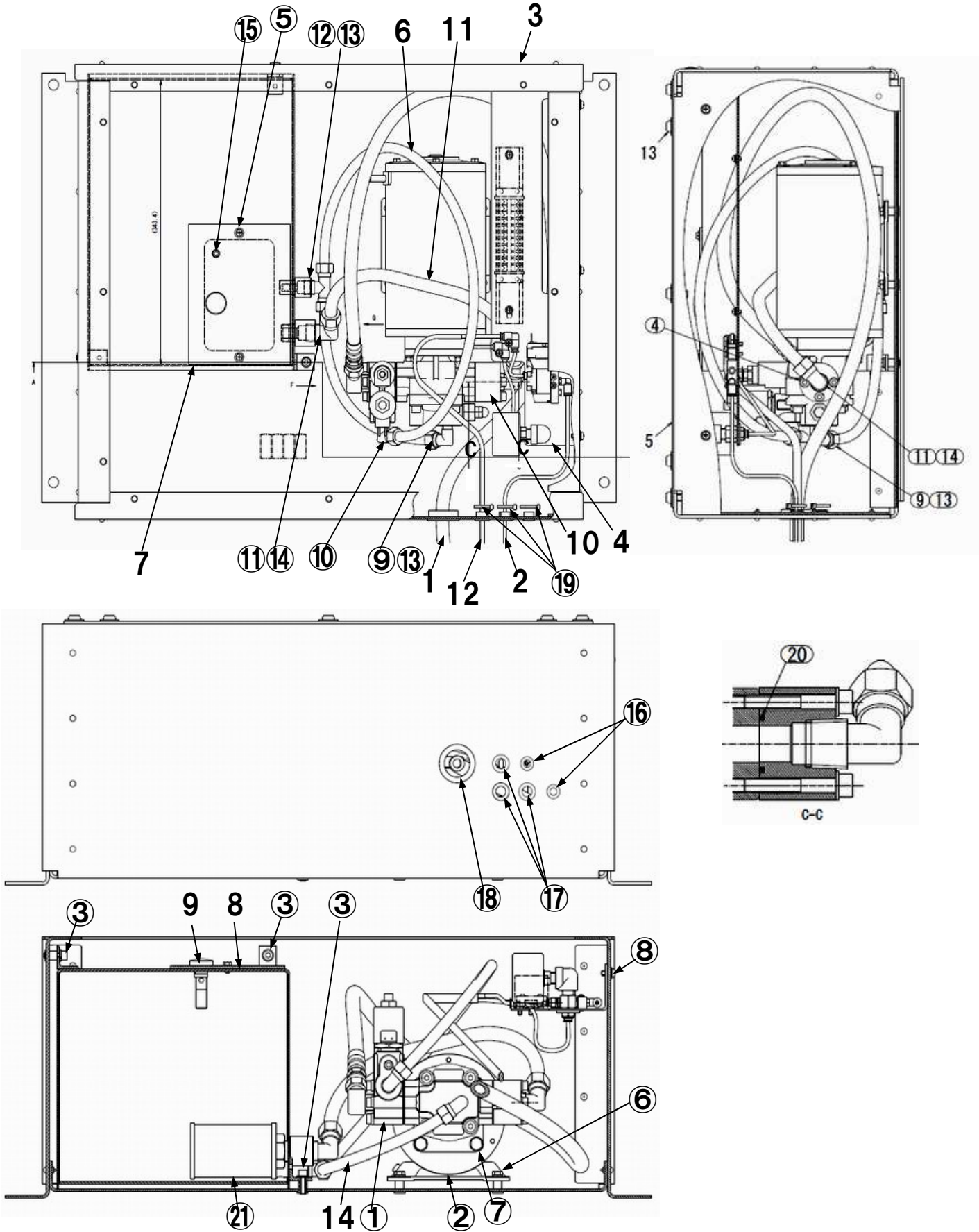
図番12 ピットカバーセンタAS



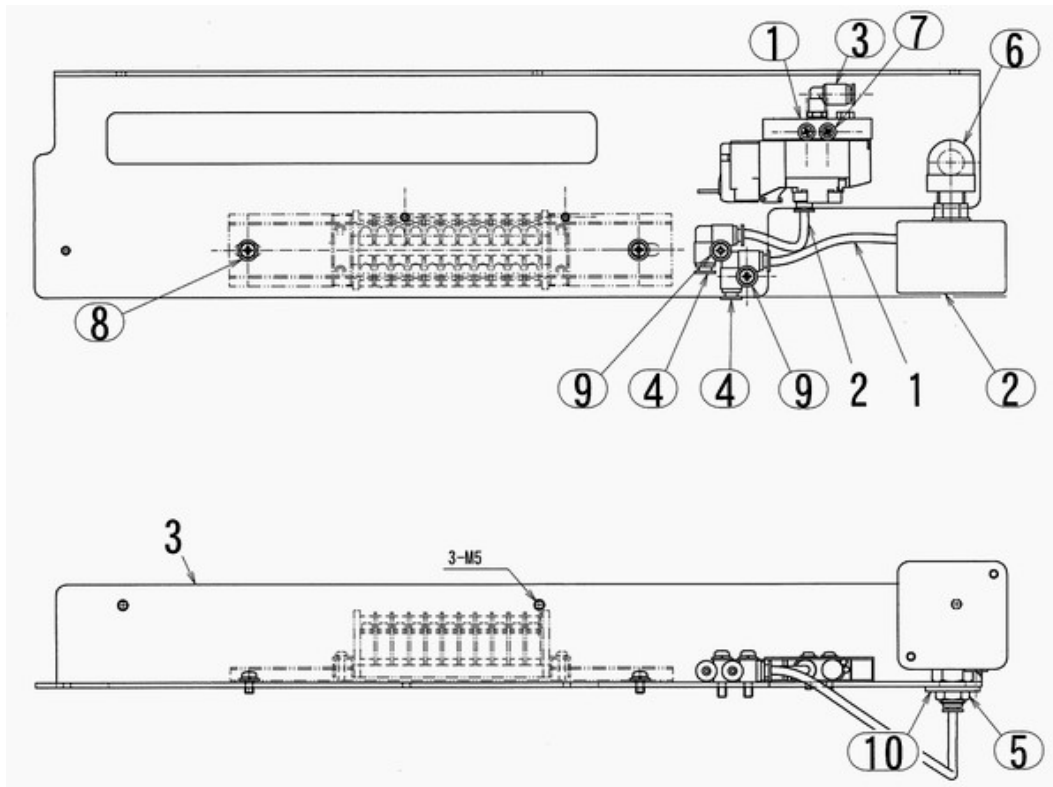
図番13 ユニットピットAS



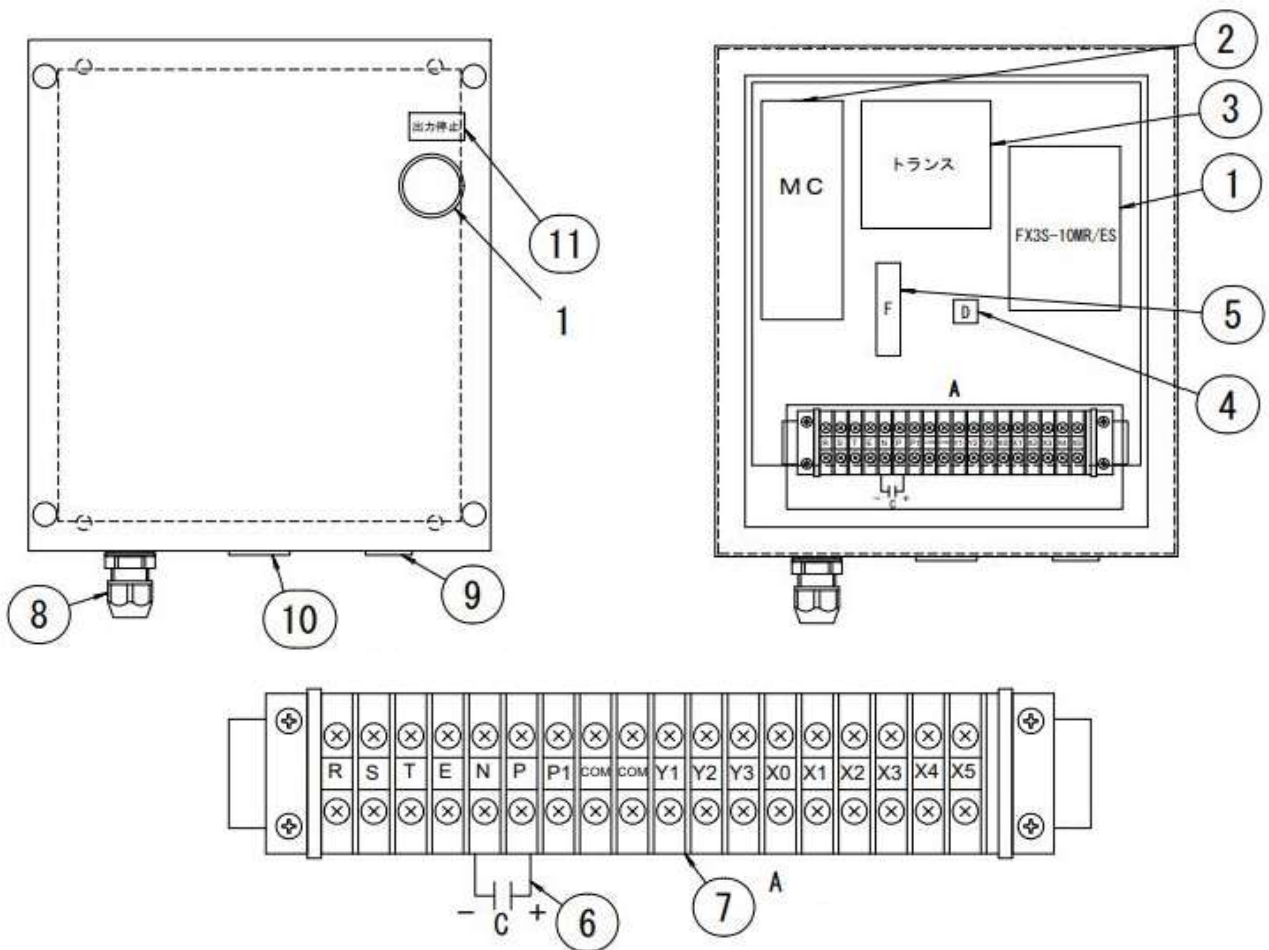
図番13-1 油圧ユニットAS



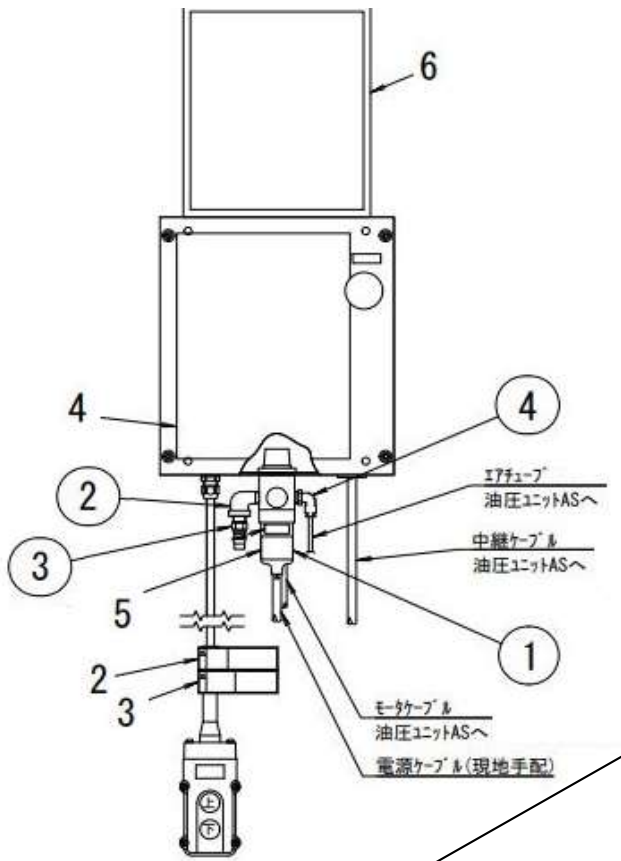
図番13-1-4 エアーパーツAS



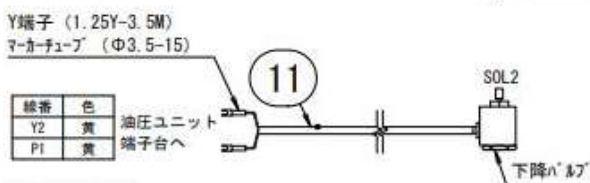
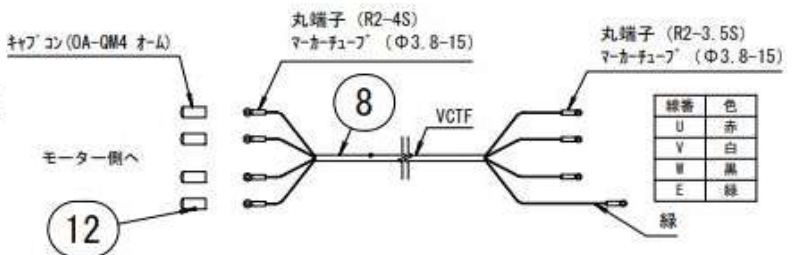
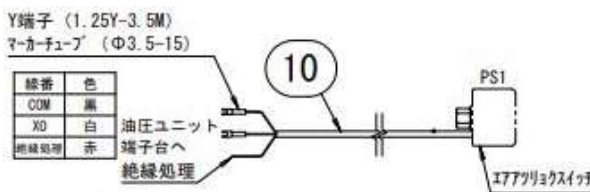
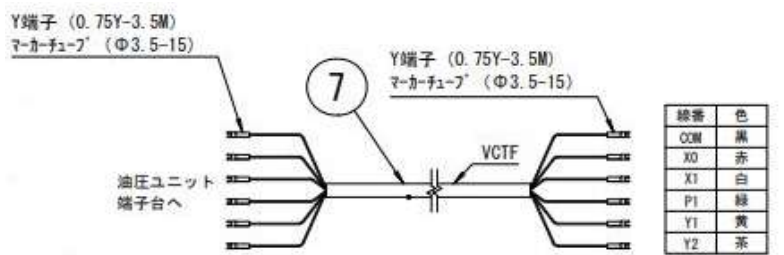
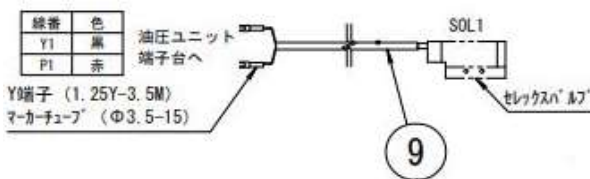
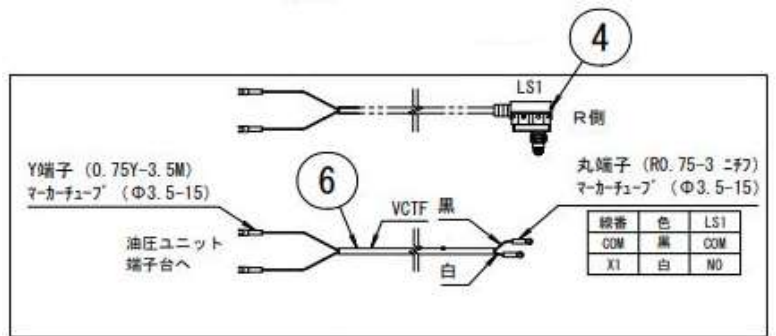
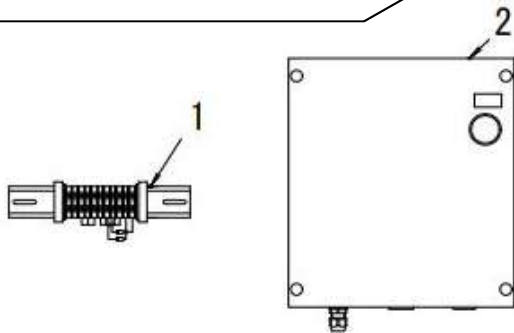
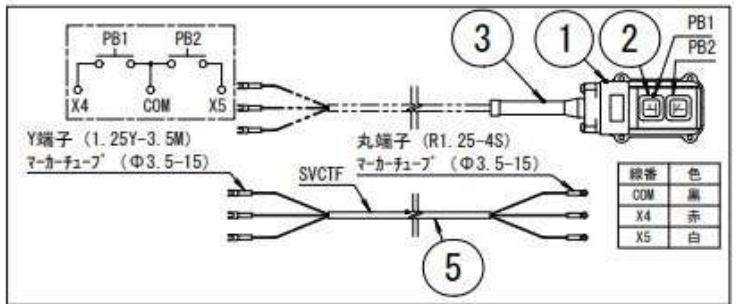
図番16-1-2 制御ボックスAS



図番16 制御ユニットAS

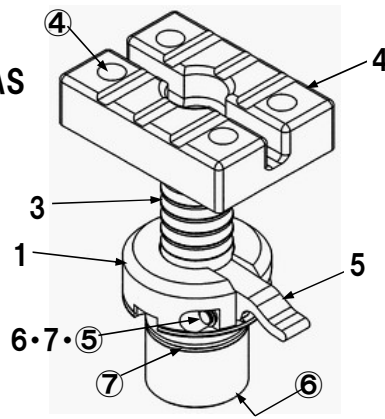


図番16-1 配線AS

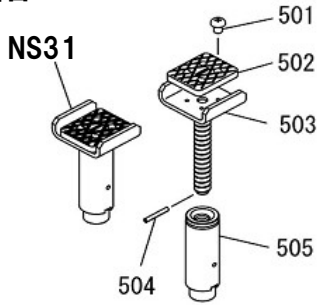


オプション

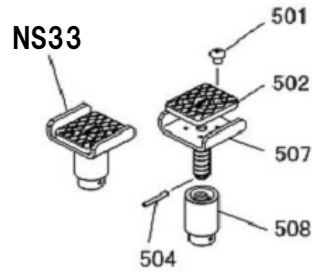
図番15 イージーアタッチメントFBAS



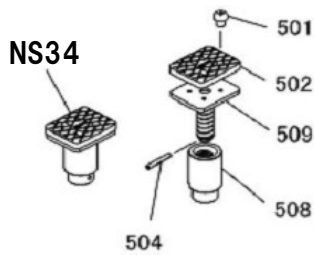
図番NS31 フレームアタッチメントHAAS



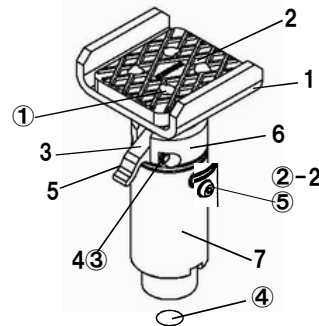
図番NS33 フレームアタッチメントLAAS



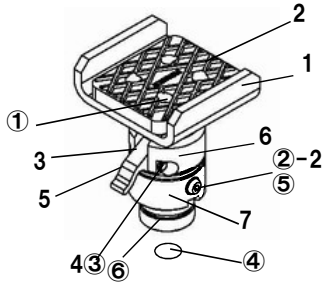
図番NS34 フレームアタッチメントLBAS



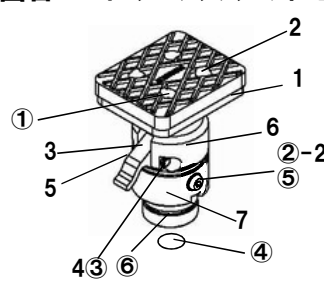
図番20 イージーアタッチメントHA AS



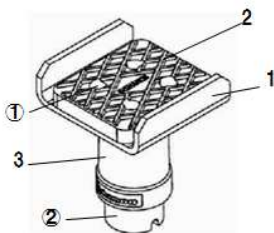
図番21 イージーアタッチメントLA AS



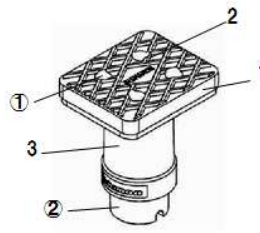
図番22 イージーアタッチメントLB AS



図番23 ライトフレームアタッチメントLA AS



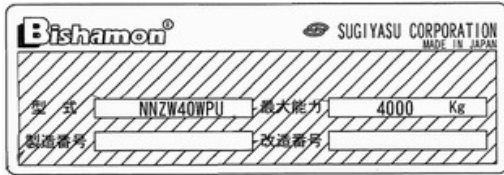
図番24 ライトフレームアタッチメントLB AS



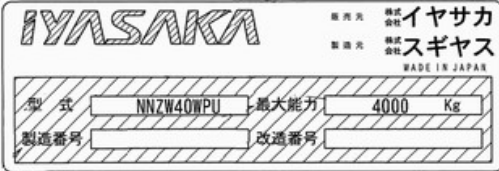
NNZW40WPU

図番	部品コード	品名	規格	変更時期・備考	単価(税別)			製品使用数 (参考)
15	00874730	イージーアタッチメントFBAS						4
15-1	受注不可	調整ナットFB		15で交換の事			受注不可	1
15-3	受注不可	調整受台FBヘア		15で交換の事			受注不可	1
15-4	51300501	当テコム						1
15-5	10176320	調整爪						1
15-6	10176340	調整爪軸						1
15-7	10176360	調整爪ハネ						1
15-④	90940810	ナベ小ネジ	MSR0810SE					4
15-⑤	80847506	E型止メ輪	E5SE					2
15-⑥	80845243	丸R型止メ輪	IRTW-42					1
15-⑦	80800123	リング	G45					1
NS31	04541281	フレームアタッチメントHAAS	(501~505)					4
501	90940810	ナベ小ネジ	MSR0810SE					16
502	50564212	当テコム						4
503	04541301	調整受台HAヘア						4
504	90980430	ロールピン	SRP0430					4
505	04541321	受金パイプヘア						4
NS33	04541380	フレームアタッチメントLAAS	(501-502-504-507-508)					4
501	90940810	ナベ小ネジ	MSR0810SE					16
502	50564212	当テコム						4
504	90980430	ロールピン	SRP0430					4
507	04541400	調整受台LAヘア						4
508	11251160	調整ナットC						4
NS34	04541420	フレームアタッチメントLBAS	(501-502-504-508-509)					4
501	90940810	ナベ小ネジ	MSR0810SE					16
502	50564212	当テコム						4
504	90980430	ロールピン	SRP0430					4
508	11251160	調整ナットC						4
509	04541440	調整受台LBヘア						4
20	04541500	イージーアタッチメントHAAS						4
20-1	受注不可	調整ラックNHAヘア		20で交換の事			受注不可	4
20-2	50564212	当コム(40X45)						4
20-3	10176320	調整爪						4
20-4	10176340	調整爪軸						4
20-5	10176360	調整爪ハネ						4
20-6	受注不可	調整ナットNA		20で交換の事			受注不可	4
20-7	受注不可	調整ナットNHB		20で交換の事			受注不可	4
20-①	90940810	ナベ小ネジ	MSR0810SE					16
20-②	91040816	6角穴付丸ホルト	HSR0815SE70					8
20-③	80847506	E型止メ輪	E5SE					8
20-④	80845230	丸S型止メ輪	ISTW-30					4
20-⑤	91100508	皿ハネ座金	CDW2H08					8
21	04541540	イージーアタッチメントLAAS						4
21-1	受注不可	調整ラックNLAヘア		21で交換の事			受注不可	4
21-2	50564212	当コム(40X45)						4
21-3	10176320	調整爪						4
21-4	10176340	調整爪軸						4
21-5	10176360	調整爪ハネ						4
21-6	受注不可	調整ナットNA		21で交換の事			受注不可	4
21-7	受注不可	調整ナットNLB		21で交換の事			受注不可	4
21-①	90940810	ナベ小ネジ	MSR0810SE					16
21-②	91040816	6角穴付丸ホルト	HSR0815SE70					8
21-③	80847506	E型止メ輪	E5SE					8
21-④	80845230	丸S型止メ輪	ISTW-30					4
21-⑤	91100508	皿ハネ座金	CDW2H08					8
21-⑥	80800125	リング	G45					4
22	04541560	イージーアタッチメントLBAS						4
22-1	受注不可	調整ラックNLBヘア		22で交換の事			受注不可	4
22-2	50564212	当コム(40X45)						4
22-3	10176320	調整爪						4
22-4	10176340	調整爪軸						4
22-5	10176360	調整爪ハネ						4
22-6	受注不可	調整ナットNA		22で交換の事			受注不可	4
22-7	受注不可	調整ナットNLB		22で交換の事			受注不可	4
22-①	90940810	ナベ小ネジ	MSR0810SE					16
22-②	91040816	6角穴付丸ホルト	HSR0815SE70					8
22-③	80847506	E型止メ輪	E5SE					8
22-④	80845230	丸S型止メ輪	ISTW-30					4
22-⑤	91100508	皿ハネ座金	CDW2H08					8
22-⑥	80800125	リング	G45					4
23	受注不可	ライトフレームアタッチメントLAAS					受注不可	4
23-1	受注不可	ライト調整受台LAヘア		23で交換の事			受注不可	4
23-2	50564212	当コム(40X45)						4
23-3	受注不可	ライト調整ナットAS		23で交換の事			受注不可	4
23-①	90940808	ナベ小ネジ	MSR0808SE					16
23-②	90980430	ロールピン	SRP0430					4
24	受注不可	ライトフレームアタッチメントLBAS					受注不可	4
24-1	受注不可	ライト調整受台LBヘア		24で交換の事			受注不可	4
24-2	50564212	当コム(40X45)						4
24-3	受注不可	ライト調整ナットAS		24で交換の事			受注不可	4
24-①	90940808	ナベ小ネジ	MSR0808SE					16
24-②	90980430	ロールピン	SRP0430					4

図番1 | 11442000 | 銘版



図番2 | 11442010 | イヤサカ銘版



図番28・29 | 30821113 | 重心シールR・F



図番31 | 11516680 | コーシヨシール



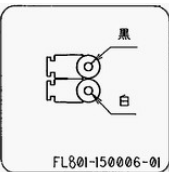
図番32 | 51319140 | 能力表示シールA



図番33 | 52611403 | ビシャモンシール



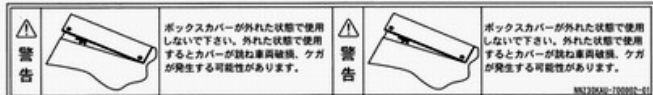
図番'3-19 | 11016020 | エア配管シールA



図番16-2 | 11520200 | コーシヨシールA



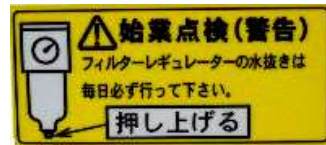
図番16-3 | 11520210 | コーシヨシールB



図番16-4 | 50627160 | コーシヨシールC



図番16-5 | 50627281 | コーシヨシールE



部品価格表使用上のご注意

- この部品表は、仕様変更のため予告なく内容を変更することがあります。そのため、記載された内容と実物の形状が異なる場合がありますのでご注意ください。
- 部品ご注文の際は、品番と品名を必ず明記して下さい。品番のご指定のないとき、または機体番号及び製造年月のご連絡がない場合は、万一ご注文品と異なる部品を納入した場合でも当社は責任を負いませんのでご了承下さい。
- アッセンブリーの構成部は、NNZ1等の専用アッセンブリーコードでご注文下さい。
- 品名にある〇〇〇〇ペアとは2個以上の単体部品を溶接し、1個の部品にしたものを言います。
- 当製品の補充部品は生産中止後、20年まで供給させていただきますが、補充部品供給可能期間内であっても供給できない部品（例えば部品コード欄に受注不可とあるもの）もありますのでご了承願います。
- 補充部品の保証期間は弊社出荷（納品）後、3ヶ月間とさせていただきますのでご了承願います。
- 品名欄に、【色確認】の記述がある部品につきましては、ご注文の際に塗装色を明記して下さい。



会社ホームページはこちら
<https://bishamon.co.jp/>



●ご注文・納期・価格のお問合せ先
本社営業部
✉ sales@bishamon.co.jp
☎ 0566-53-1126
📠 0566-53-1844

●技術的なお問合せ先
カスタマーサポート
✉ support@bishamon.co.jp
☎ 0566-53-2281
📠 0566-53-1617

本社 〒444-1394 愛知県高浜市本郷町4-3-21 TEL.0566-53-1126 FAX.0566-53-1844
東京 〒146-0083 東京都大田区千鳥2-2-12 TEL.03-3759-9722 FAX.03-3759-9723
大阪 〒537-0002 大阪府大阪市東成区深江南2-3-22 TEL.06-6747-7617 FAX.06-6747-7618

【その他営業所】 ホームページをご確認ください。

PL-NNZ40WPU 2601⑦2311-S