

FL80WF

フォーカスリフト
FL80WF 2023年1月発売開始

部品表

初版発行年月	2024年5月
改訂版発行年月	2024年11月
改訂版発行年月	2025年4月
改訂版発行年月	2025年12月
改訂版発行年月	2026年4月

2024年5月 初版発行

2024年11月改訂箇所

ページ	内容	図番	部品コード	品名	改訂内容
7	変更	4-9	00603920	リンク軸Sペア	部品コード変更
9	変更	5-9	00603920	リンク軸Sペア	部品コード変更
15-17	変更	FL8-5	75023690	リフトシリンダーパッキンセット	部品コード変更
18	分解図変更	図番追記			
19	変更	FN11	70043162	ガイドローラーAS	規格(構成部品図番)変更
	変更	FL8-7	00404340	爪解除AS	規格(構成部品図番)表記変更
	変更	ML14-2-2	00288320	爪外シリンダAS	規格(構成部品図番)表記変更
22	分解図変更	図番138・140の注記変更			
23	変更	14-4	75005960	給油管AS	規格(構成部品図番)変更
	変更	14-5	00286502	配線セット	規格(構成部品図番)変更、備考欄表記変更
	変更	14-12	75014650	ユニットケースAS	規格(構成部品図番)変更
	変更	14-14	75023520	戻り油チューブA・AS	規格(構成部品図番)変更
	変更	14-12	75014650	ユニットケースAS	規格(構成部品図番)変更
	変更	14-12-2	75014660	ユニットケース上板AS	規格(構成部品図番)変更
	変更	14-12-3	75014670	ユニットケース側板A・AS	規格(構成部品図番)変更
24	分解図変更	図番5-1 囲み線追記			
25	変更	14-5	00286502	配線セット	規格(構成部品図番)変更
	変更	14-5-1	75014881	制御ボックスAS	規格(構成部品図番)変更
	変更	14-5-2	75014800	押ボタンSW+コード付	規格(構成部品図番)変更

2025年4月改訂箇所

価格改定					
------	--	--	--	--	--

2025年12月改訂箇所

11	変更	6-7	11060000	銘板	品名変更、備考・価格追記
23	変更	14-12-3-1	11060000	銘板	部品コード変更、備考・価格追記
28	変更	銘版→銘板へ変更			

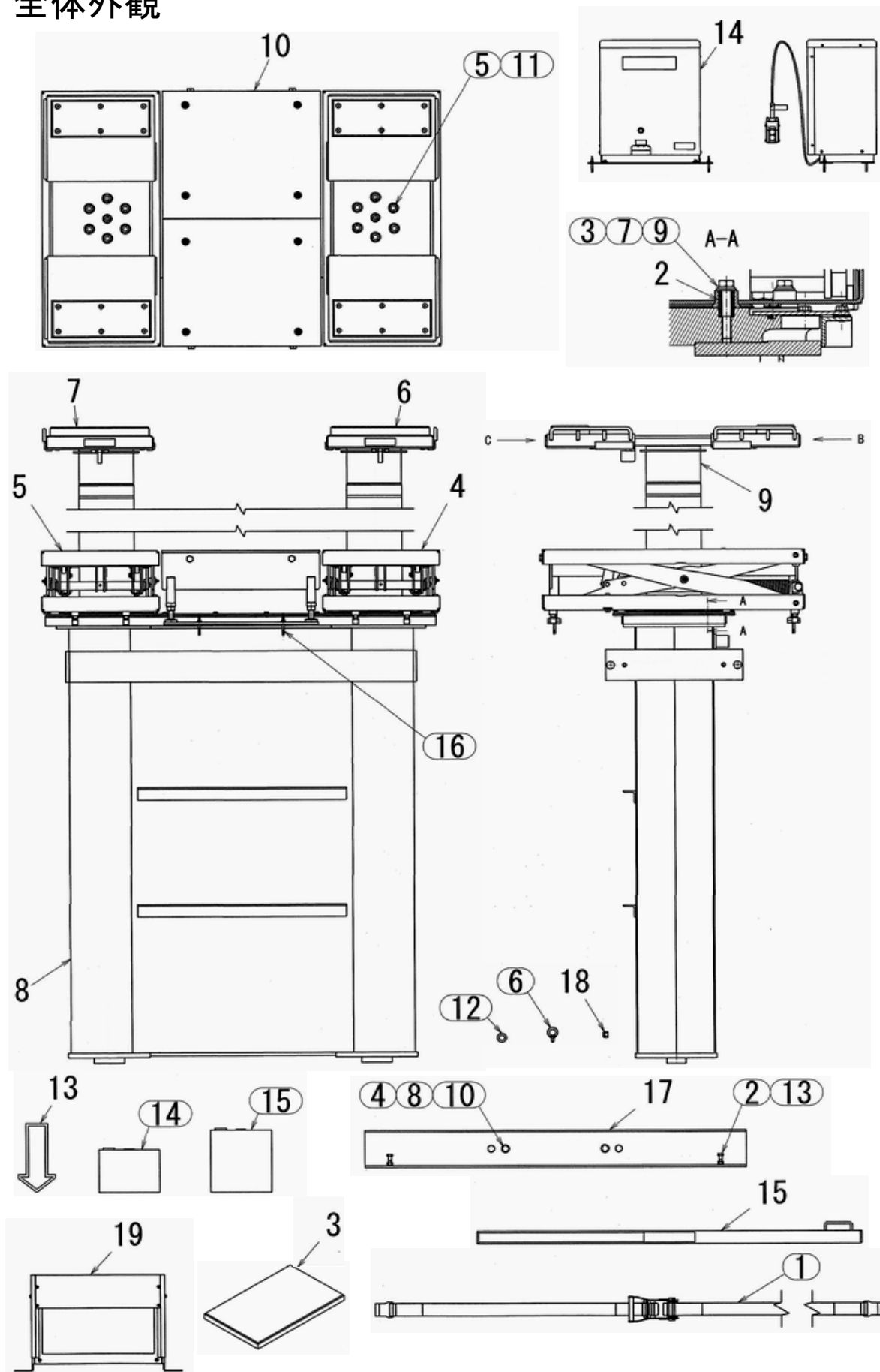
2026年4月改訂箇所

23	変更	14-①	80820140	モーター2.2KW小型	価格改定
24	分解図変更	図番5-⑨ シャーフラク 変更に伴う注記追記			
25	変更	14-5-⑨	75014840	ソレノイドコード	備考変更

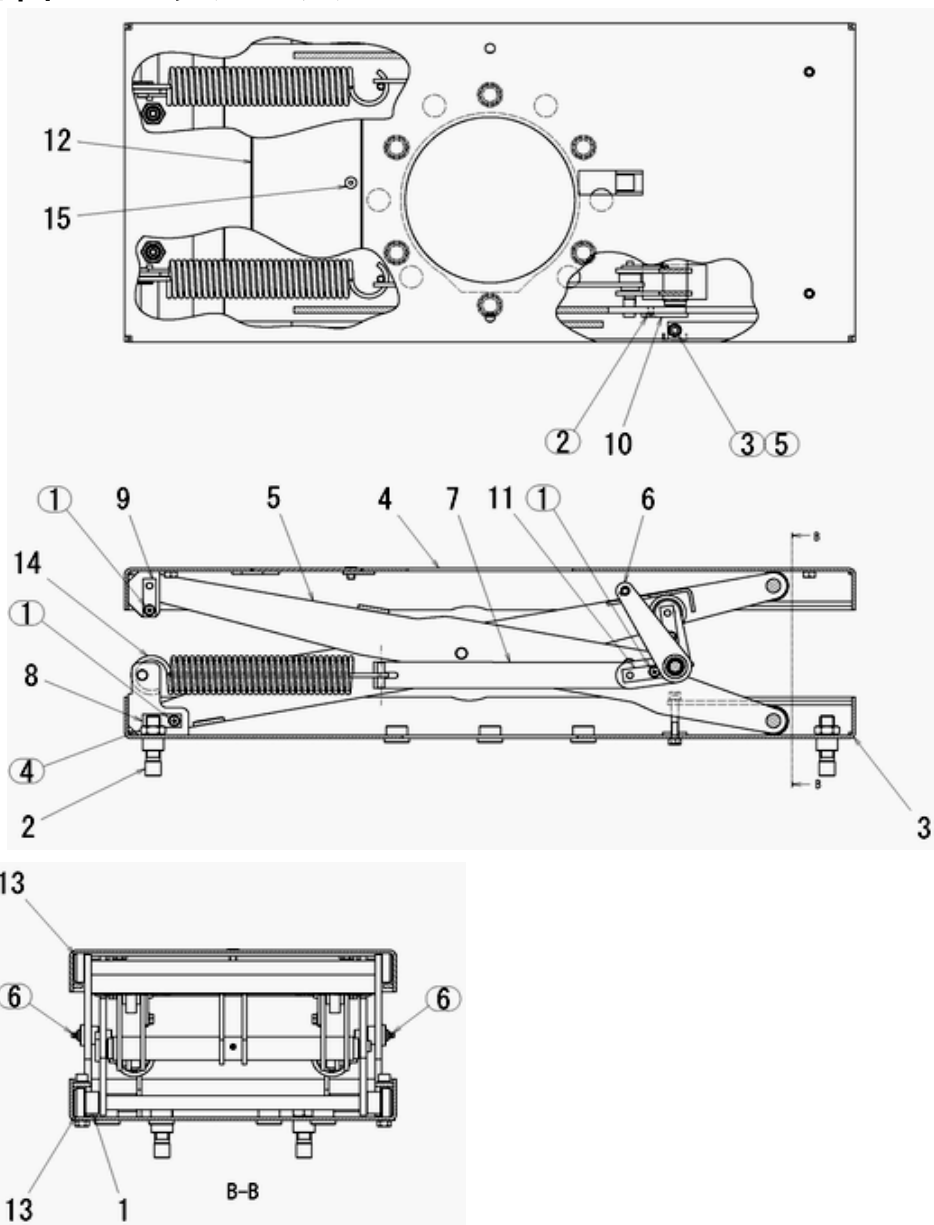
目 次

全体外観	4～5
図番4 フラットキットRAS	6～7
図番5 フラットキットLAS	8～9
図番6 受台RAS・図番7 受台LAS	10～11
図番8 本体AS	12～13
図番8-4 Rラム本体AS	14～15
図番8-5 Lラム本体AS	16～17
図番8-12 連結ビームAS	18～19
図番10 ピットカバーセンタAS・図番15 重心測定具AS ..	20～21
図番14 油圧ユニットAS	22～23
図番14-5 配線セット	24～25
図番19 ユニット台AS(オプション)	26～27
FL80WF シール類一覧	28

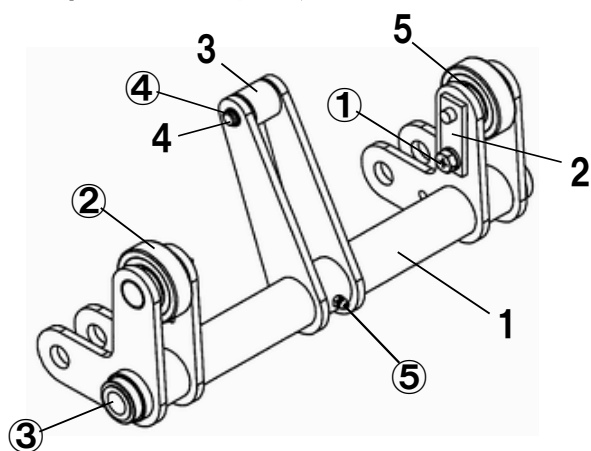
全体外観



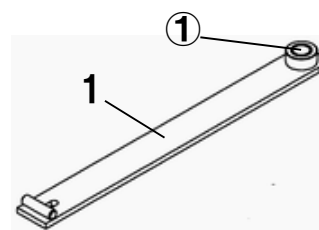
図番4 フラットキットRAS



図番4-6 駆動リンクAS



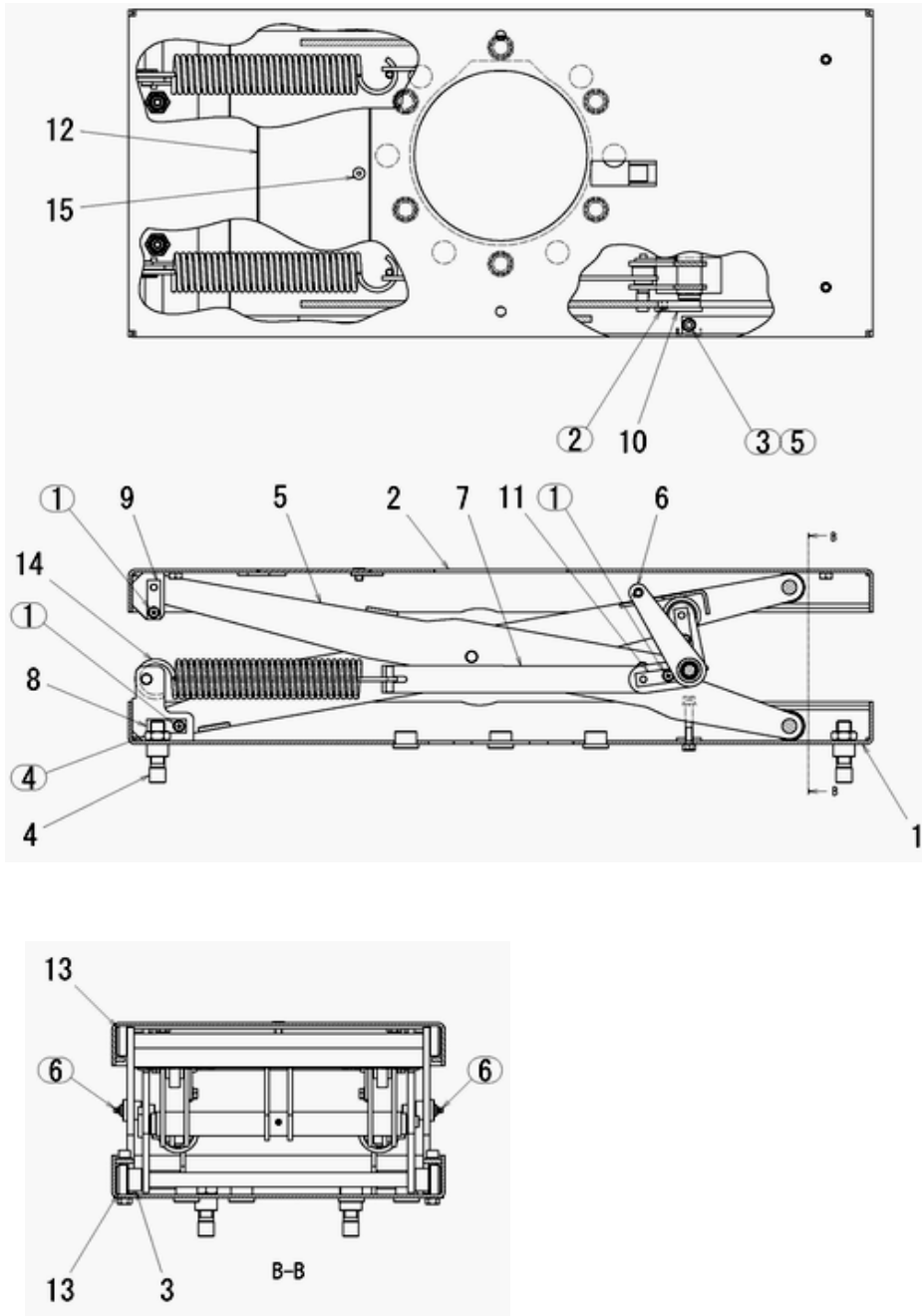
図番4-7 プルリンクAS



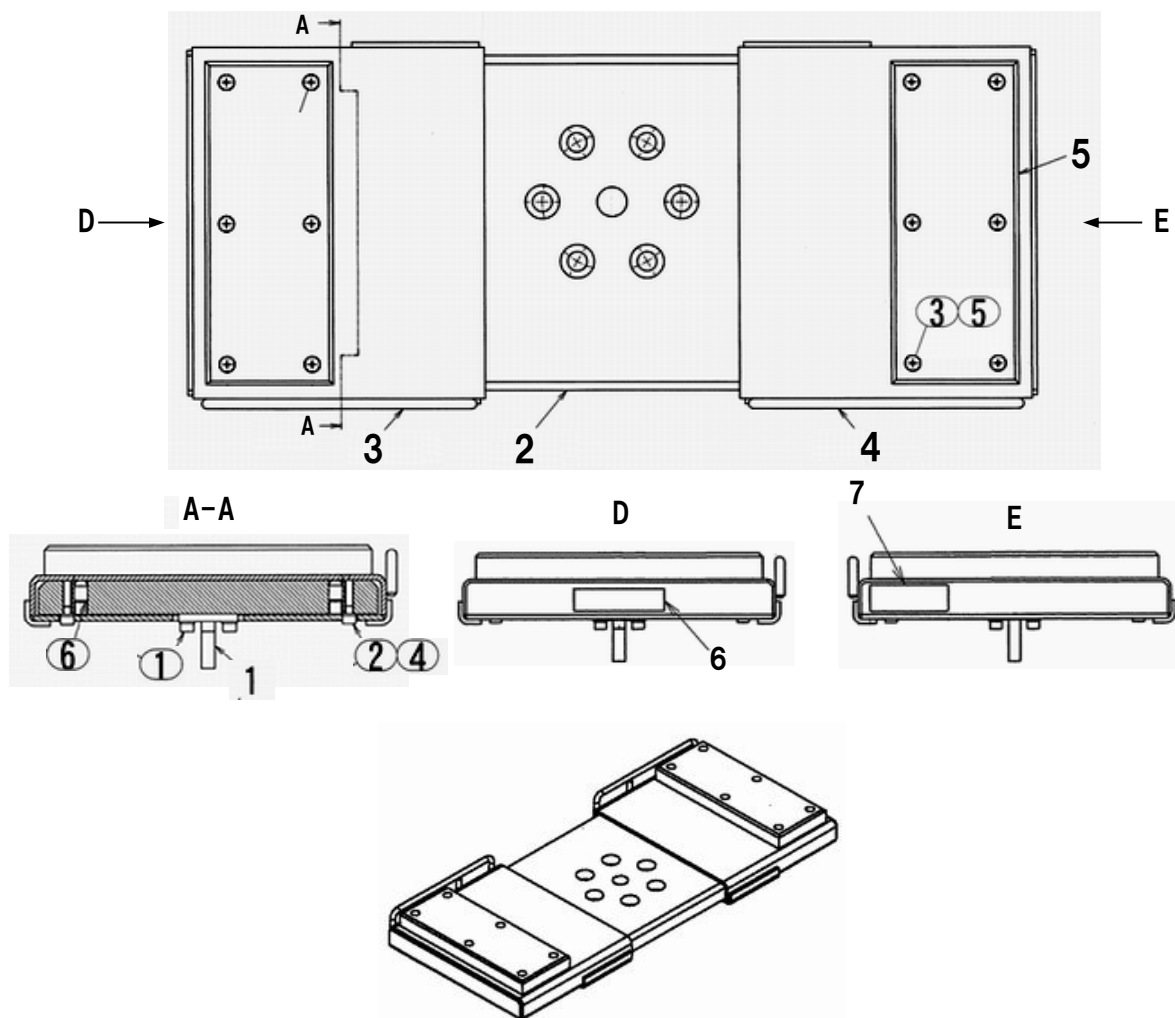
FL80WF

図番	部品コード	品名	規格	変更時期・備考	単価(税別)			製品使用数 (参考)
4	00603800	フラットキットRAS			お問い合わせください			1
4-1	11060030	ガイドローラーカラー						2
4-2	11060040	ベース支ホルト						4
4-3	00603810	Rベースペア		4で交換の事	受注不可			1
4-4	00603820	Rテーブルペア		4で交換の事	受注不可			1
4-5	00603830	リンクペア		4で交換の事	受注不可			1
4-6	00603860	駆動リンクAS						1
4-7	00603890	プルリンクAS						2
4-8	00603910	リンク軸Lペア						2
4-9	00603920	リンク軸Sペア						2
4-10	00603930	駆動リンク軸ペア						1
4-11	00603940	プルリンク軸ペア						2
4-12	00603950	メンテナンスカバーペア						1
4-13	11512180	ローラー						4
4-14	50615011	リターンスプリング						2
4-15	11365400	ビットカバー取付ホルト						1
4-①	90770812	座金付六角ホルト	HBS0812SE+溝付					6
4-②	91000818	六角穴付皿ホルト	HSF0815SE					1
4-③	90921065	六角穴付ホルト	HSB1065					2
4-④	90930320	六角ナット	HN20(3)SE					4
4-⑤	90930510	パネ座金	SW10SE					2
4-⑥	80827006	グリスニップル	GNAM6X0.75					2
4-6	00603860	駆動リンクAS						1
4-6-1	00603870	駆動リンクペア		4-6で交換の事	受注不可			1
4-6-2	00603880	駆動ロー軸ペア						2
4-6-3	11512220	ビットカバーローラー						1
4-6-4	11512241	ビットカバーローラー軸						1
4-6-5	10281660	サイトローラーカラー						4
4-6-①	90770812	座金付六角ホルト	HBS0812SE+溝付					2
4-6-②	81146304	ヘアリング	6304-2NSL					2
4-6-③	81781610	ドライメットLFブッシュ	LFF-1610					2
4-6-④	80845001	軸用C型止メ輪	RRO10					1
4-6-⑤	80827006	グリスニップル	GNAM6X0.75					1
4-7	00603890	プルリンクAS						2
4-7-1	00603900	プルリンクペア		4-7で交換の事	受注不可			2
4-7-①	81616025	#80ブッシュ						2

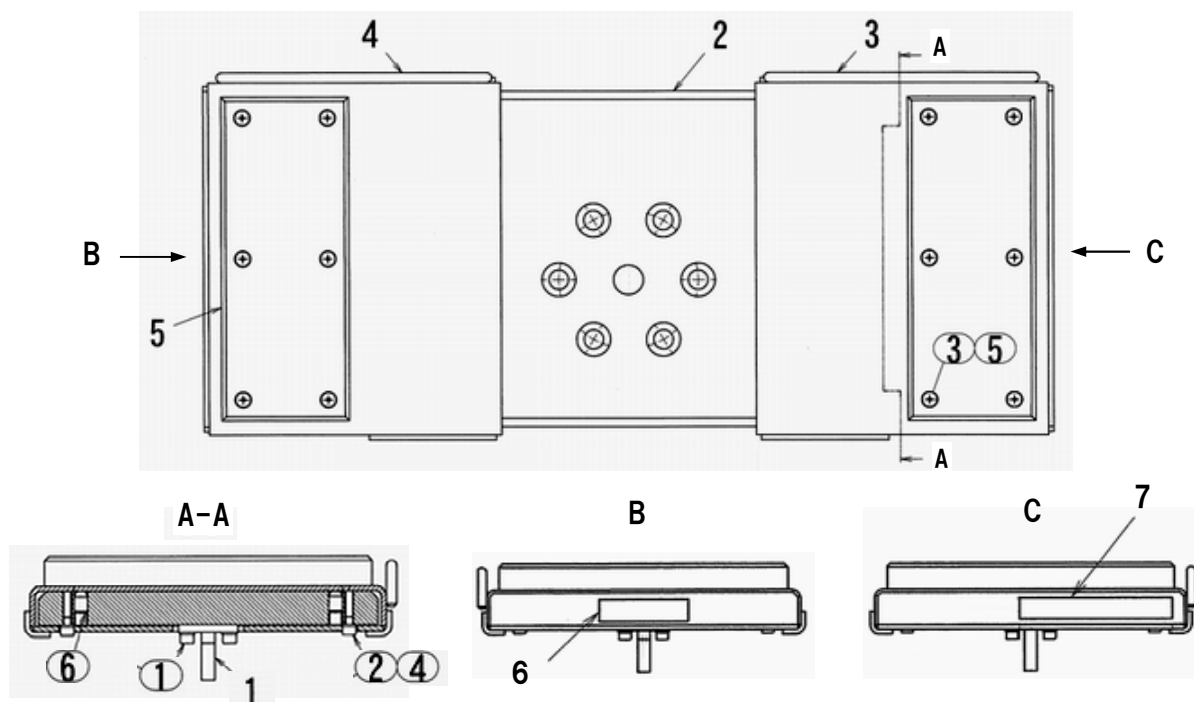
図番5 フラットキットLAS



図番6 受台RAS



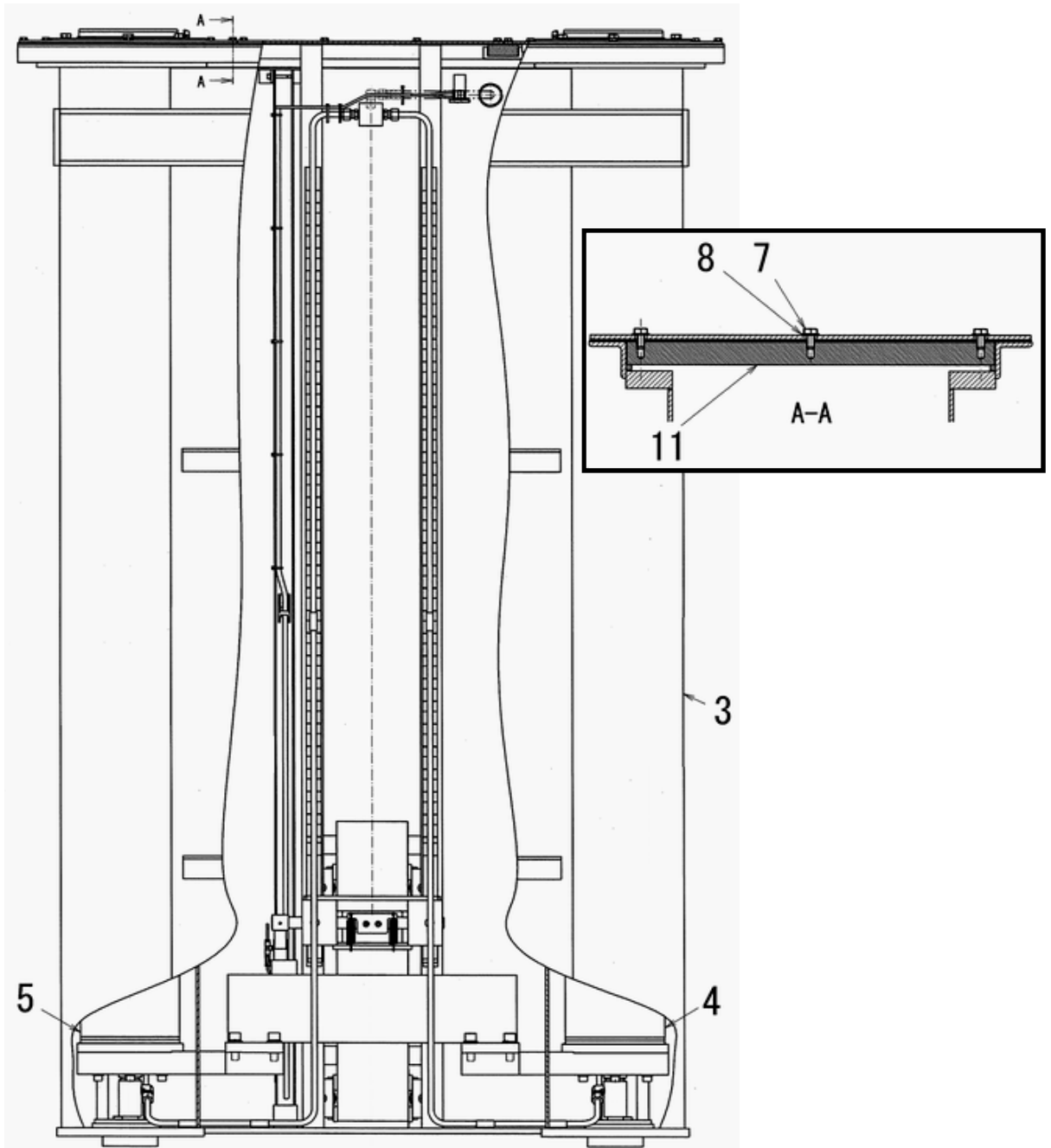
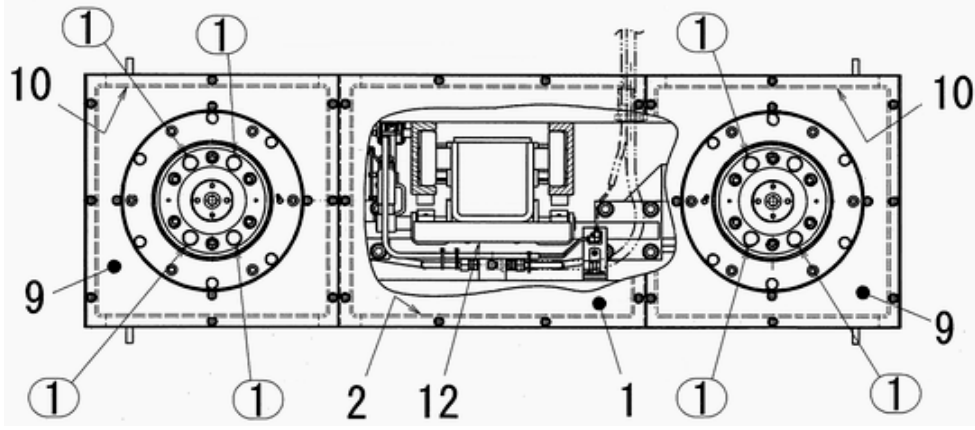
図番7 受台LAS



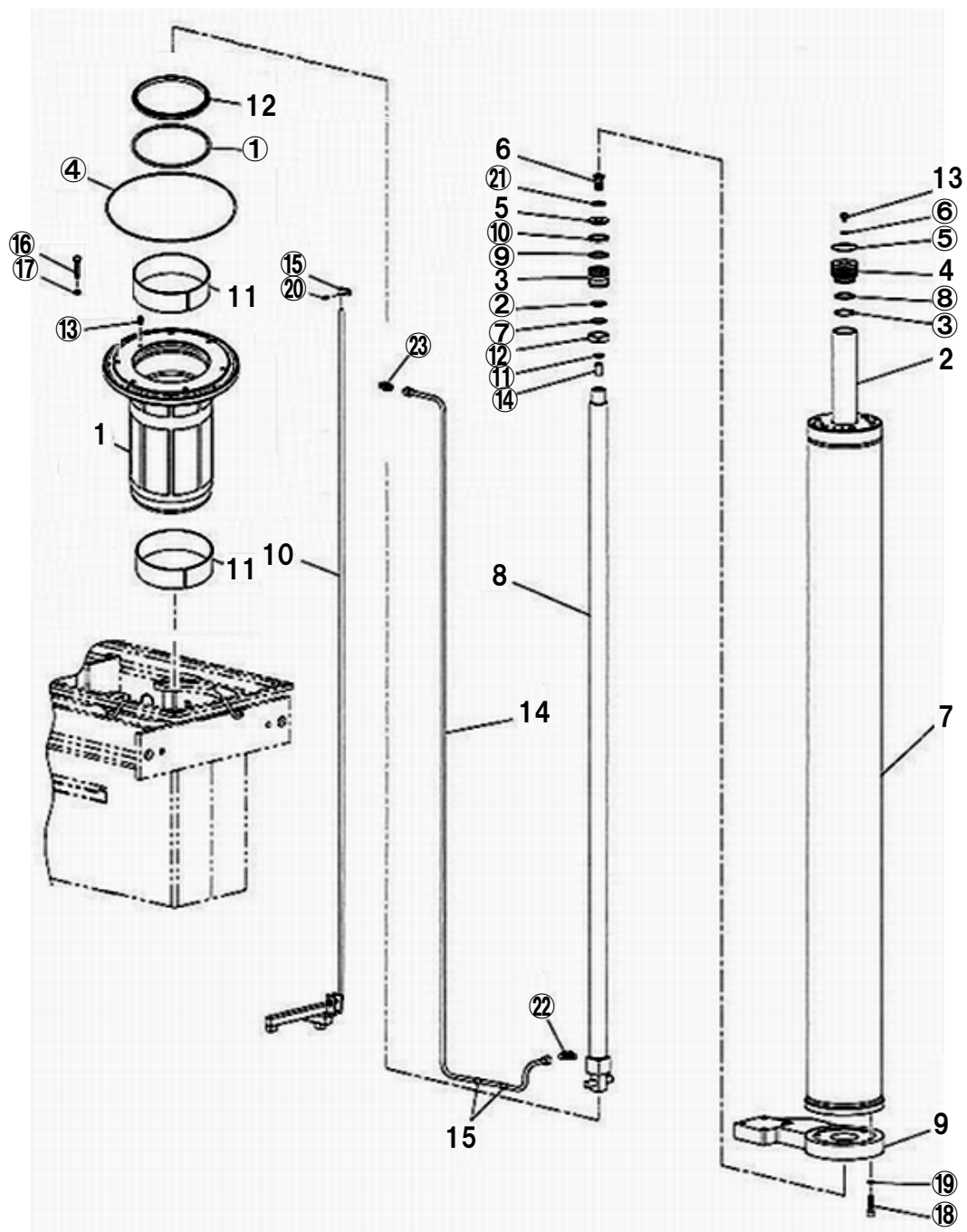
FL80WF

図番	部品コード	品名	規格	変更時期・備考	単価(税別)			製品使用数 (参考)
6	70603990	受台RAS	シール・銘版付					1
6-1	00604000	フッシュ板ヘア						1
6-2	11059810	受台		6で交換の事	受注不可			1
6-3	00603610	スライドAヘア						1
6-4	00603620	スライドBヘア						1
6-5	11019221	受台コムA						2
6-6	52606403	ビシヤモンシール		28ページ参照				1
6-7	11060000	銘板		28ページ参照 機番連絡ください				1
6-①	90761025	座金付6角穴付ホルト	HSBS1025					4
6-②	90921012	6角穴付ホルト	HSB1012					4
6-③	91030811	トラス小ネジ	MST0810ステンレス					12
6-④	91100610	キャップ用パネ座金	HOKE100K					4
6-⑤	90934400	ノルトロックワッシャー	NL8SP					12
6-⑥	80827731	ミニホールブランジャヤ	MP16					8
7	70604010	受台LAS	シール付					1
7-1	00604000	フッシュ板ヘア						1
7-2	11059810	受台		7で交換の事	受注不可			1
7-3	00603610	スライドAヘア						1
7-4	00603620	スライドBヘア						1
7-5	11019221	受台コムA						2
7-6	52606403	ビシヤモンシール		28ページ参照				1
7-7	11018080	能力表示シール		28ページ参照				1
7-①	90761025	座金付6角穴付ホルト	HSBS1025					4
7-②	90921012	6角穴付ホルト	HSB1012					4
7-③	91030811	トラス小ネジ	MST0810ステンレス					12
7-④	91100610	キャップ用パネ座金	HOKE100K					4
7-⑤	90934400	ノルトロックワッシャー	NL8SP					12
7-⑥	80827731	ミニホールブランジャヤ	MP16					8

図番8 本体AS



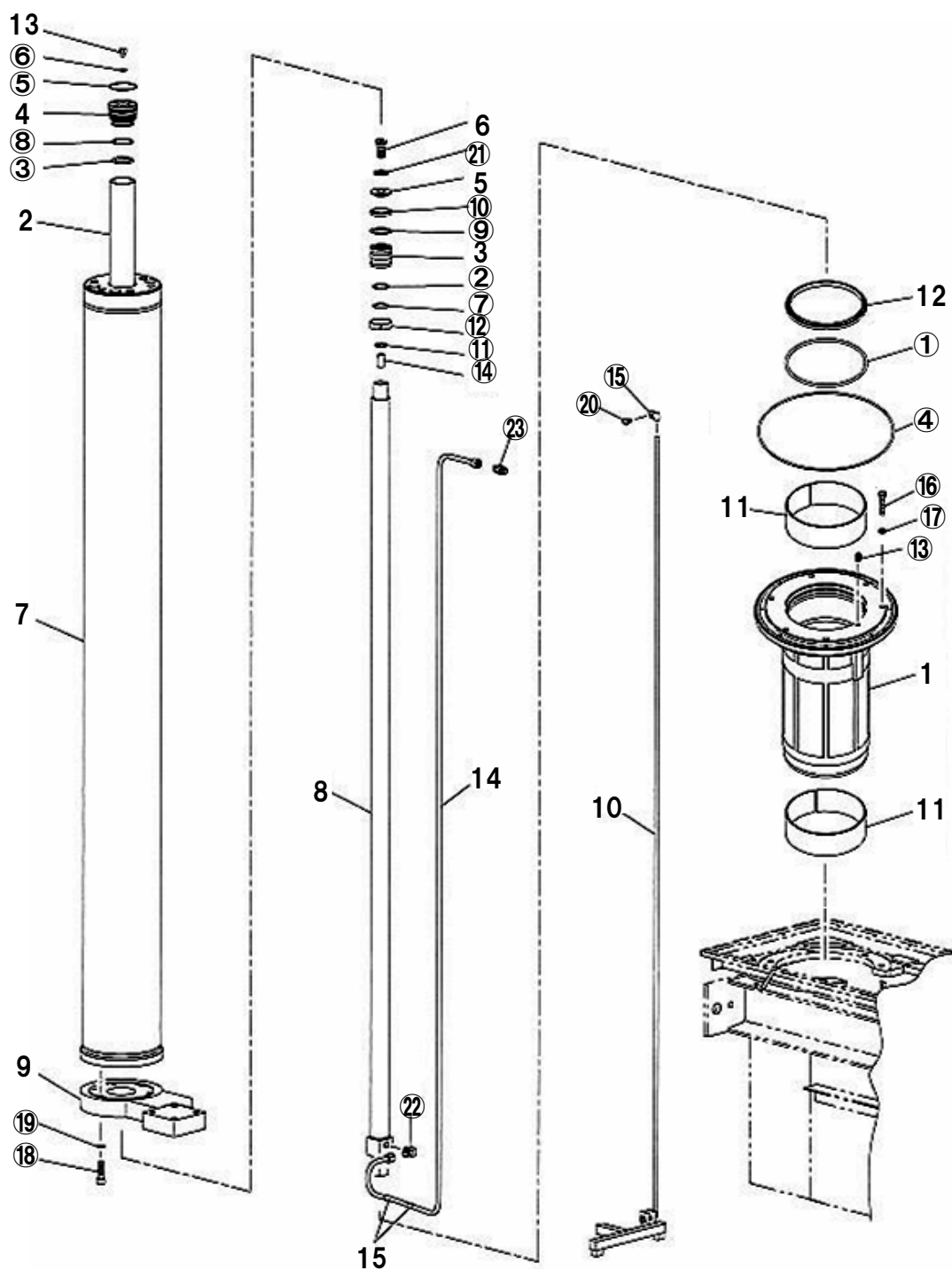
図番8-4 Rラム本体AS



FL80WF

図番	部品コード	品名	規格	変更時期・備考	単価(税別)			製品使用数 (参考)
8-4	00604050	Rラム本体AS	8-4-(1~13・①~⑫)		受注不可			1
FL8-3-3	70603580	ヘッドシリンダーAS	8-4-(1・11・12・①・④・⑬)					1
FL8-4	75014500	ヘッドシリンダーパッキンセット	8-4-(11・12・①・④)					1
FL8-5	75023690	リフトシリンダーパッキンセット	8-4-(②・③・⑤~⑩・⑫)					1
8-4-1	11060490	ヘッドシリンダー		FL8-3-3で交換の事	受注不可			1
8-4-2	11018740	リフトシリンダー						1
8-4-3	11018760	ピストンA						1
8-4-4	11018780	シリンダーキャップ						1
8-4-5	11018800	ピストン座金						1
8-4-6	10227481	ピストン固定ホルト						1
8-4-7	00404160	ラムパイプヘア						1
8-4-8	00404180	ピストンロッドヘア						1
8-4-9	11041500	ラム底板A						1
8-4-10	00407540	シリンダーストップバーヘア						1
8-4-11	51318941	ウエアリング						2
8-4-12	11504980	ダストシール215						1
8-4-13	12003463	バックバルブスクリュー						1
8-4-14	75014541	圧油管A・AS	(スリーブ・ナット付)					1
8-4-15	50627500	圧油管固定パイプ						2
8-4-①	80800098	Oリング	P215					1
8-4-②	80800039	Oリング	P40					1
8-4-③	80800048	Oリング	P50A					1
8-4-④	80800185	Oリング	G370					1
8-4-⑤	80800130	Oリング	G70					1
8-4-⑥	80800411	Oリング	JASO-1011					1
8-4-⑦	80806040	バックアップリング	P40-B					1
8-4-⑧	80806051	バックアップリング	P-50A-B					1
8-4-⑨	80806761	バックアップリング	TC-GPY-60					1
8-4-⑩	80802761	Uパッキン	GPY-60					1
8-4-⑪	80846002	穴用C型止め輪	RRI19					1
8-4-⑫	80804060	ウエアリング	SW-60					1
8-4-⑬	80827031	グリスニップル	GNB1/8					1
8-4-⑭	80818532	ヒューズ弁	V1075-4					1
8-4-⑮	80825506	ナイロンクランプ	NK-6N					1
8-4-⑯	90911267	六角ホルト	HB1265-10.9タクロ					6
8-4-⑰	80803820	シールワッシャー	W12					6
8-4-⑱	90921275	六角穴付ホルト	HSB1275					6
8-4-⑲	90930412	ハネ座金	SW12					6
8-4-⑳	90780408	座金組込ナベ小ネジ	MSRPS0408SE					1
8-4-㉑	90930522	ハネ座金	SW22SE					1
8-4-㉒	80813912	90°エルボ	HS-E1-12X3/8					1
8-4-㉓	80814912	コネクタ	HS-S-12X3/8					1

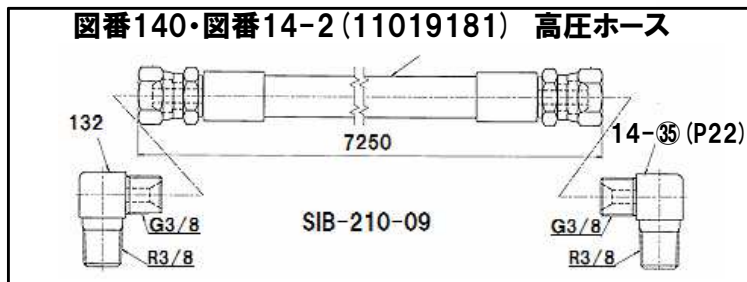
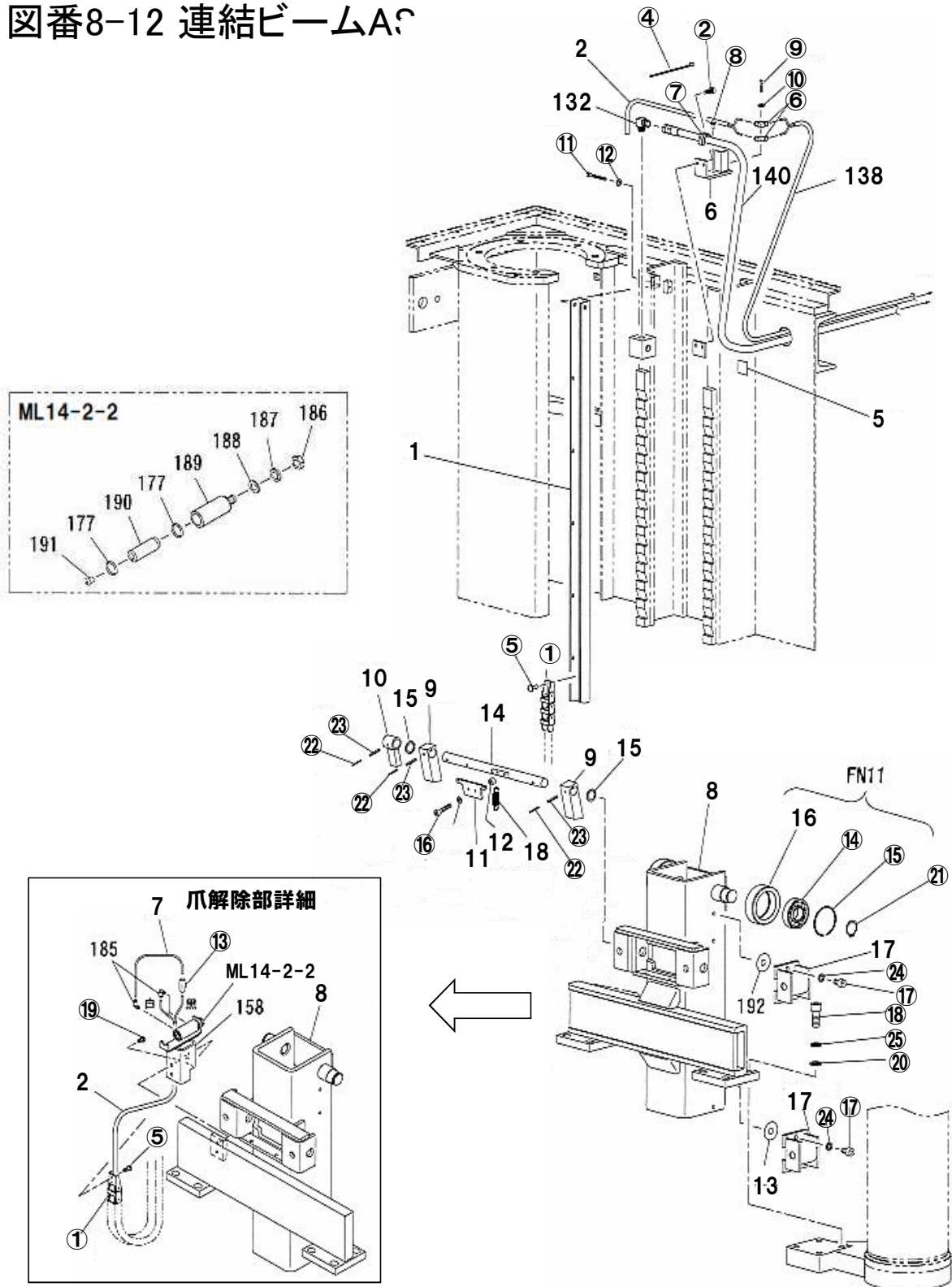
図番8-5 Lラム本体AS



FL80WF

図番	部品コード	品名	規格	変更時期・備考	単価(税別)			製品使用数 (参考)
8-5	00604060	ラム本体AS	8-5-(1~13・①~②)		受注不可			1
FL8-3-3	70603580	ヘッドシリンダーAS	8-5-(1・11・12・①・④・⑬)					1
FL8-4	75014500	ヘッドシリンダーパッキンセット	8-5-(11・12・①・④)					1
FL8-5	75023690	リフトシリンダーパッキンセット	8-5-(②・③・⑤~⑩・⑫)					1
8-5-1	11060490	ヘッドシリンダー		FL8-3-3で交換の事	受注不可			1
8-5-2	11018740	リフトシリンダー						1
8-5-3	11018760	ピストンA						1
8-5-4	11018780	シリンダーキャップ						1
8-5-5	11018800	ピストン座金						1
8-5-6	10227481	ピストン固定ホルト						1
8-5-7	00404160	ラムハイフヘア						1
8-5-8	00404180	ピストンロットヘア						1
8-5-9	00407540	シリンダーストップヘア						1
8-5-10	11041600	ラム底板B						1
8-5-11	51318941	ウエアリング						2
8-5-12	50532131	ダストシール215						1
8-5-13	12003463	バックハルブスクリュー						1
8-5-①	80800098	リング	P215					1
8-5-②	80800039	リング	P40					1
8-5-③	80800048	リング	P50A					1
8-5-④	80800185	リング	G370					1
8-5-⑤	80800130	リング	G70					1
8-5-⑥	80800411	リング	JASO-1011					1
8-5-⑦	80806040	バックアップリング	P40-B					1
8-5-⑧	80806051	バックアップリング	P-50A-B					1
8-5-⑨	80806761	バックアップリング	TC-GPY-60					1
8-5-⑩	80802761	Uパッキン	GPY-60					1
8-5-⑪	80846002	穴用C型止メ輪	RRI19					1
8-5-⑫	80804060	ウエアリング	SW-60					1
8-5-⑬	80827031	グリスニップル	GNB1/8					1
8-5-⑭	80818532	ヒューズ弁	V1075-4					1
8-5-⑮	80825506	ナイロンランプ	NK-6N					1
8-5-⑯	90911267	6角ホルト	HB1265-10.9ダケロ					6
8-5-⑰	80803820	シールワッシャー	W12					6
8-5-⑱	90921275	6角穴付ホルト	HSB1275					6
8-5-⑲	90930412	パネ座金	SW12					6
8-5-⑳	90780408	座金組込ナハ小ネジ	MSRPS0408SE					1
8-5-㉑	90930522	パネ座金	SW22SE					1
8-5-㉒	80813912	90°エルボ	HS-E1-12X3/8					1
8-5-㉓	80814912	コネクター	HS-S-12X3/8					1
8-5-14	75014581	圧油管B・AS	(スリーブ・ナット付)					1
8-5-15	50627500	圧油管固定ハイフ						2

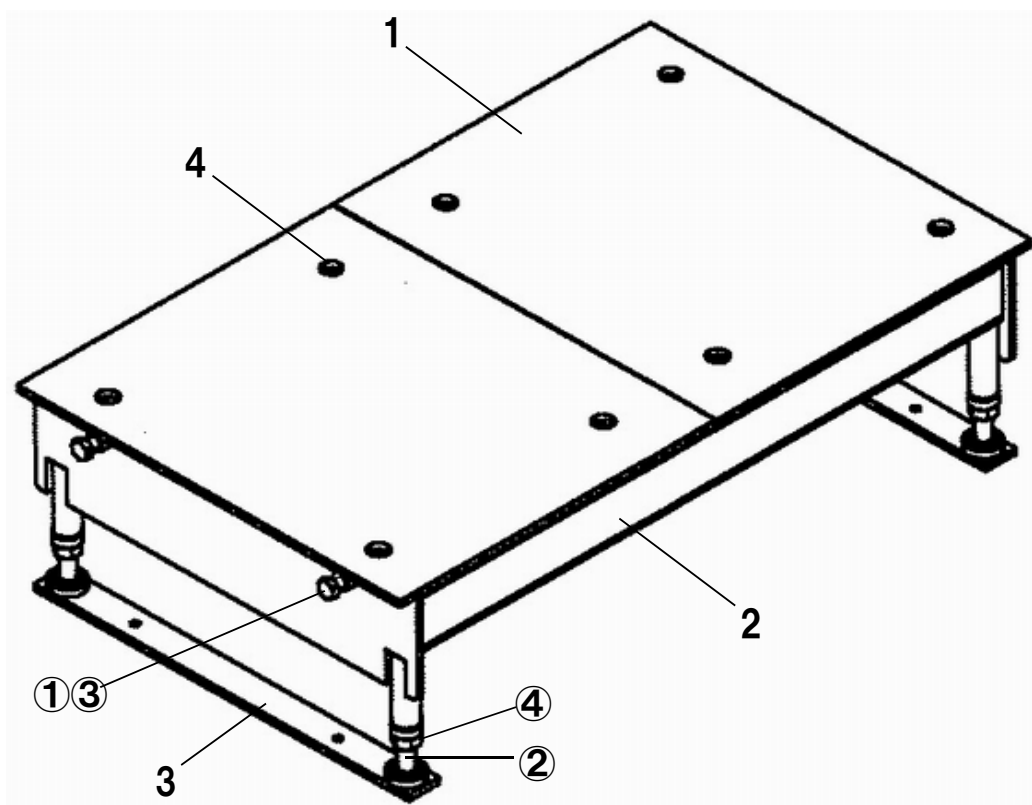
図番8-12 連結ビームA



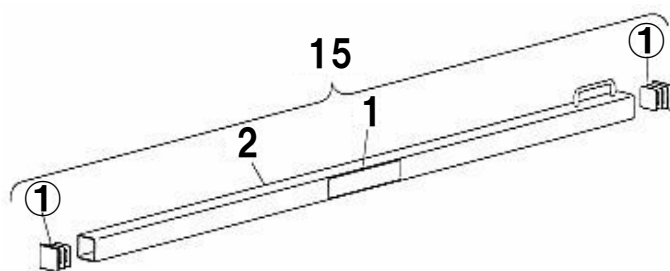
FL80WF

図番	部品コード	品名	規格	変更時期・備考	単価(税別)			製品使用数 (参考)
8-12	00286283	連結ヒームAS		18~19ページ	受注不可			1
FN11	70043162	ガイドローラーAS	8-12-(16・14・15・21)					4
FL8-7	00404340	爪解除AS	(ML14-2-2・8-12-158・8-12-185)					1
ML14-2-2	00288320	爪外シリンダAS	8-12-(177・186-191)					1
8-12-1	11019160	ケーブルヘアカイト						1
8-12-2	11019400	コントロールチューブA	PX0402-3350mm					1
8-12-5	11016020	エア配管シールA		28ページ参照				1
8-12-6	00286360	サトルベースヘア						1
8-12-7	51110100	中継チューブ	F1504-160mm(黒)					1
8-12-8	受注不可	連結ヒームヘア			受注不可			1
8-12-9	11315540	降下止メ爪						2
8-12-10	00284360	フッシュパネヘア						1
8-12-11	11315690	セフティハネ支工						1
8-12-12	11315710	セフティスベサ						2
8-12-13	10161760	キャリッジ調整座金						都度
8-12-14	11015600	爪シャフト						1
8-12-15	10235276	爪シャフトカラー						2
8-12-16	11331011	ガイドローラー						4
8-12-17	00141520	サイドローラー下ヘア						4
8-12-18	51310480	メインセフティスプリング						2
8-12-132	80813039	アダプター	14(G3/8XR3/8)					1
8-12-138	11015981	ユニットコントロールチューブ	PX0402-7250mm					1
8-12-140	11019181	高圧ホース	SIB-210-09-7250mm	18ページ参照				1
8-12-158	00404360	エアシリンダベースヘア						1
8-12-177	80802100	ミニYハッキン	MYA-22					2
8-12-185	80817221	エルボユニオン	ZL-045M					2
8-12-186	90930319	6角ナット	HN14(3)SE					1
8-12-187	90930514	ハネ座金	SW14SE					1
8-12-188	90930714	平座金	PW14SE					1
8-12-189	11031200	爪外シリンダ						1
8-12-190	11031220	爪外シストン						1
8-12-191	51110501	アンロックシストンヘッド						1
8-12-①	80838531	ケーブルヘヤ	TKP01801BR5078R					1
8-12-②	90790612	座金付6角ホルト	HBPS0612SE					2
8-12-④	80825291	ハンダイ	CV-150					8
8-12-⑤	90800406	座金組込ナベ小ネジ	MSRS0406SE					4
8-12-⑥	80817441	両口エルボユニオン	ZF-040					2
8-12-⑦	80821548	片サドル	19					1
8-12-⑧	90780408	座金組込ナベ小ネジ	MSRPS0408SE					1
8-12-⑨	90940430	ナベ小ネジ	MSR0430SE					1
8-12-⑩	90930504	ハネ座金	SW04SE					1
8-12-⑪	90920660	6角穴付ホルト	HSB0660					1
8-12-⑫	90930506	ハネ座金	SW06SE					3
8-12-⑬	80821123	クイックエキゾーストバルブ	AQ240F-04-00					1
8-12-⑭	81156307	ベアリング	6307-2NSL					4
8-12-⑮	80848580	穴用C型同心止メ輪	BR・AR-80					4
8-12-⑯	90920630	6角穴付ホルト	HSB0630					2
8-12-⑰	90921020	6角穴付ホルト	HSB1020					8
8-12-⑱	90921645	6角穴付ホルト	HSB1645					8
8-12-⑲	90770815	座金付6角ホルト	HBS0815SE+溝付					2
8-12-⑳	90931216	小型丸平座金	PWS16SE					8
8-12-㉑	80845022	軸用C型止メ輪	RRO35					4
8-12-㉒	90980335	ロールピン	SRP0335					3
8-12-㉓	90980535	ロールピン	SRP0535					3
8-12-㉔	90930510	ハネ座金	SW10SE					8
8-12-㉕	91100516	皿ハネ座金	CDW2H16					8
8-12-㉖	90930508	ハネ座金	SW08SE					2

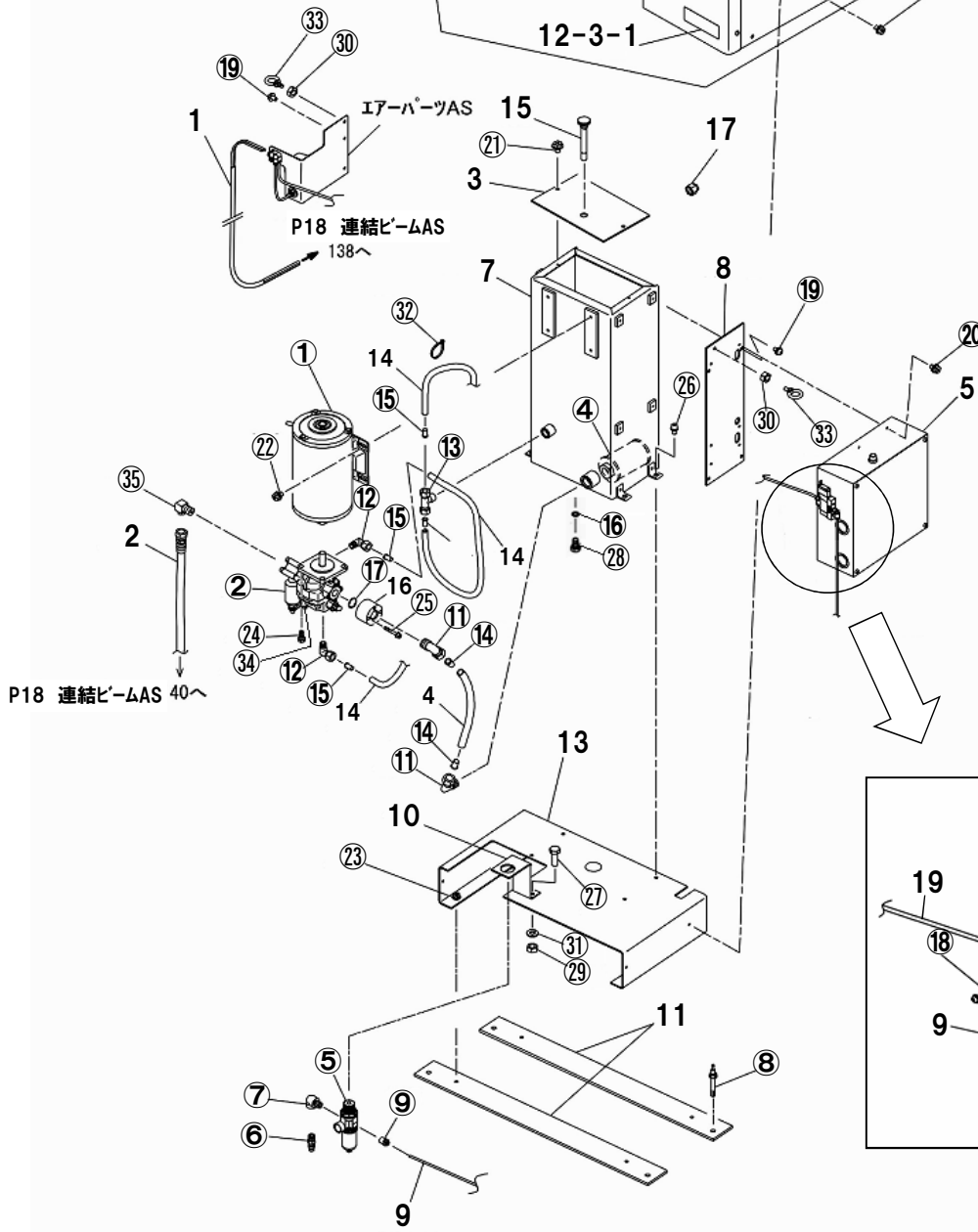
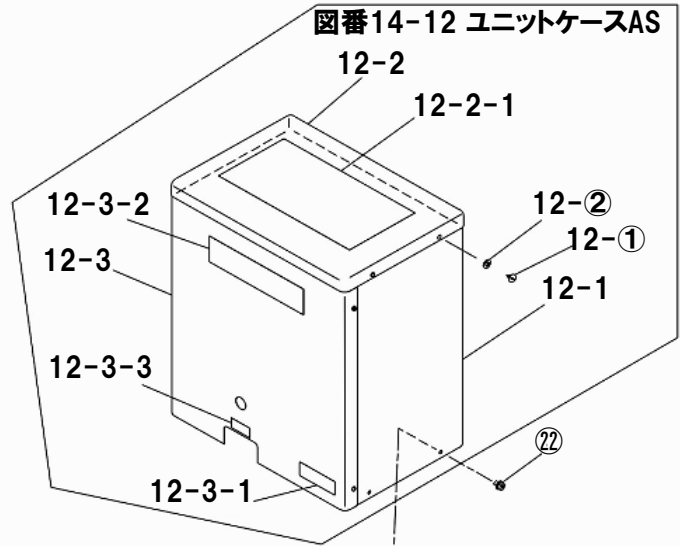
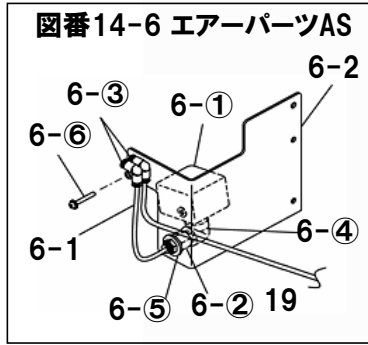
図番10 ピットカバーセンタAS



図番15 重心測定具AS



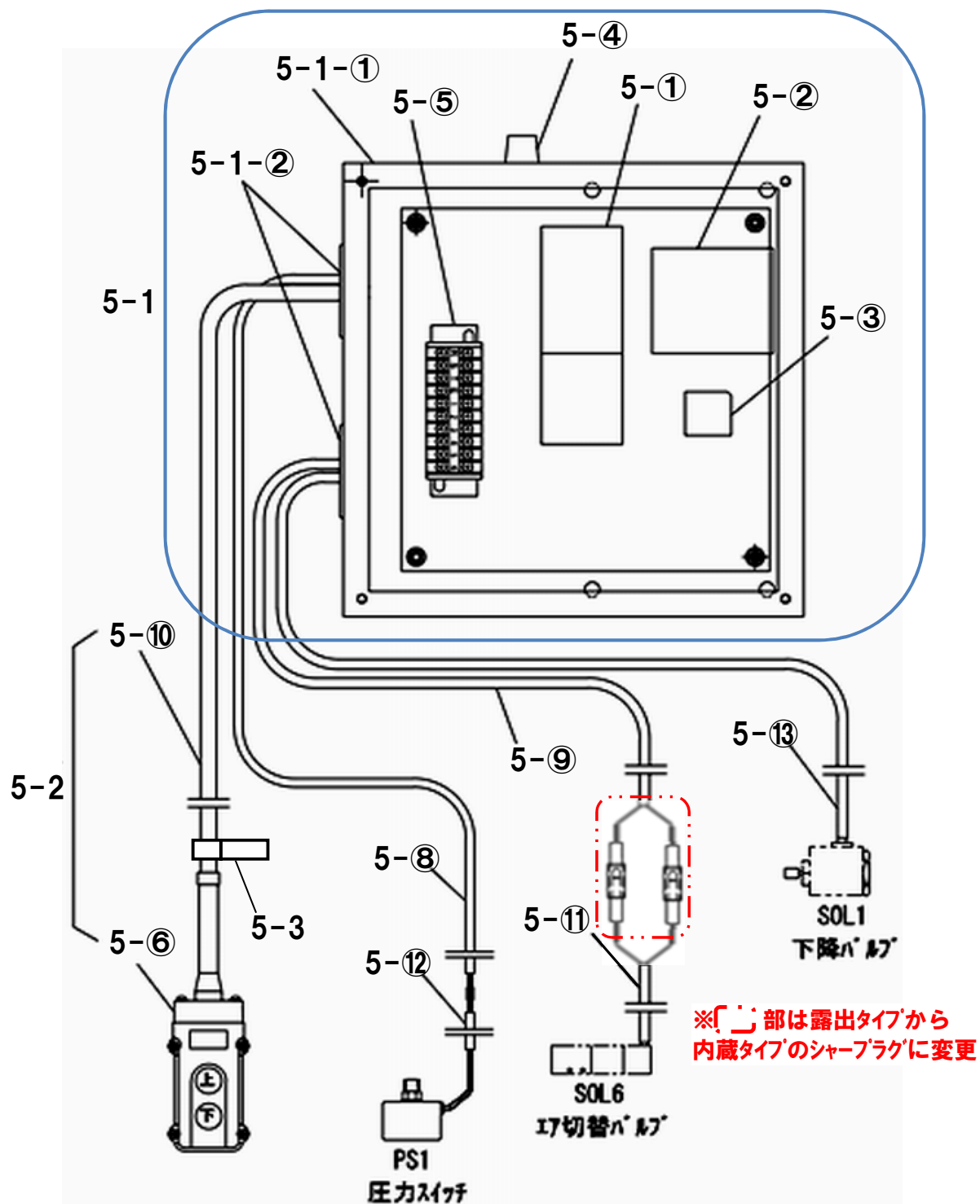
図番14 油圧ユニットAS



FL80WF

図番	部品コード	品名	規格	変更時期・備考	単価(税別)			製品使用数 (参考)
14	00286482	油圧ユニットAS			お問い合わせください			1
14-1	11015981	ユニットコントロールチューブ	PX0402-7250mm					1
14-2	11019181	高圧ホース	SIB-210-09 7250mm	18ページ参照				1
14-3	10181850	タンク蓋						1
14-4	75005960	給油管AS	F1515-215mm(黒) (14-⑪・14-⑫付)					1
14-5	00286502	配線セット	14-5-(1~3・⑧・⑨・⑪~⑬)	24~25ページ参照				1
14-6	00286561	エアパーツAS			お問い合わせください			
14-7	00286580	オイルタンクヘア						1
14-8	11111801	制御ボックス取付板						1
14-9	51112680	ユニットコントロールチューブA	F1504-450mm(黒)					1
14-10	51112700	エアフィルター取付板						1
14-11	51112720	アンカーベース						2
14-12	75014650	ユニットケースAS	14-12-(1~3・①・②)					1
14-13	01497480	ユニットシャーシヘア						1
14-14	75023520	戻り油チューブA・AS	F1512-750mm(黒) (14-⑫・14-⑬・14-⑮付)					2
14-15	00289100	レールバーAS						1
14-16	10611121	ポンプ継手A	MUL30					1
14-17	11333061	アブラドメキャップ						1
14-19	11790440	エアチューブD	F1504-365mm(黒)					1
14-①	80820140	モーター2.2KW小型	TO-K5					1
14-②	80818369	コンヒネーションポンプ	GPYL6.2A9S2L145					1
14-③	80821217	セレクトスバルブ	3GA110R-C4-3 DC24V					1
14-④	80818951	ストレーナー	SS-40610-10					1
14-⑤	80821173	フィルターレギュレータ	B7019-2C-M					1
14-⑥	80827504	エアチャックオス	PT1/4					1
14-⑦	80810702	オスメスエルボ	STE1/4SE					1
14-⑧	91010870	オールアンカー	AAC-0870					2
14-⑨	80817203	ハーフユニオン	ZH-042					1
14-⑩	80817221	エルボユニオン	ZL-045M					1
14-⑪	80817380	エルボユニオン	ML-2154					2
14-⑫	80817336	エルボユニオン	ML-2122					2
14-⑬	80814974	C型チースユニオン	MC-3123					1
14-⑭	80817615	インサートリング	INS-F15					2
14-⑮	80817669	インサートリング	INS-A12-9					4
14-⑯	80800250	オリング	P12/ワトウ					1
14-⑰	80800018	オリング	P20					1
14-⑱	90750320	座金組込ナベ小ネジ	MSRP0320SE					2
14-⑲	90780510	座金組込ナベ小ネジ	MSRPS0510SE					6
14-⑳	90800608	座金組込ナベ小ネジ	MSRS0608SE					4
14-㉑	90740508	座金付六角ボルト	HBPO508SE+溝付					2
14-㉒	90790610	座金付六角ボルト	HBPS0610SE+溝付					8
14-㉓	90790812	座金付六角ボルト	HBPS0812SE					4
14-㉔	90770820	座金付六角ボルト	HBS0820SE+溝付					1
14-㉕	90760640	座金付六角穴付ボルト	HSBS0640					3
14-㉖	90760815	座金付六角穴付ボルト	HSBS0815					4
14-㉗	90910618	六角ボルト	HB0618SE					2
14-㉘	90911220	六角ボルト	HB1220SE					1
14-㉙	90930106	六角ナット	HN06SE					2
14-㉚	90930108	六角ナット	HN08SE					2
14-㉛	90930506	ハネ座金	SW06SE					2
14-㉜	80825291	ハンタイ	CV-150					2
14-㉝	90851008	アイボルト	IB8					2
14-㉞	80818392	下降バルブ(コイル&鉄心)						1
14-㉟	80813039	アダプター	14(G3/8XR3/8)					1
14-6	00286561	エアパーツAS			お問い合わせください			
14-6-1	51110100	中継チューブ	F1504-160mm(黒)					1
14-6-2	11036621	エアブラケット						1
14-6-①	80821215	圧力スイッチ	GS1-50-83W					1
14-6-②	80817422	隔壁メスユニオン	ZE-042					1
14-6-③	80817441	両口エルボユニオン	ZF-040					2
14-6-④	80813102	オスメスエルボ	HS-BC-1/4					1
14-6-⑤	90930712	平座金	PW12SE					1
14-6-⑥	90780430	座金組込ナベ小ネジ	MSRPS0430SE					1
14-12	75014650	ユニットケースAS	14-12-(1~3・①・②)					1
14-12-1	11112021	ユニットケース側板B						1
14-12-2	75014660	ユニットケース上板AS	(14-12-2-1付)					1
14-12-2-1	11014280	コネクションシールA						1
14-12-3	75014670	ユニットケース側板A・AS	(14-12-3-(1~3)付)					1
14-12-3-1	11060000	銘板		機番連絡ください				1
14-12-3-2	52003035	ビシヤモンシール280						1
14-12-3-3	50627281	コネクションシールE						1
14-12-①	90862930	ナベタッピンネジ	SRHFST0508SE					4
14-12-②	90930705	平座金	PW05SE					4

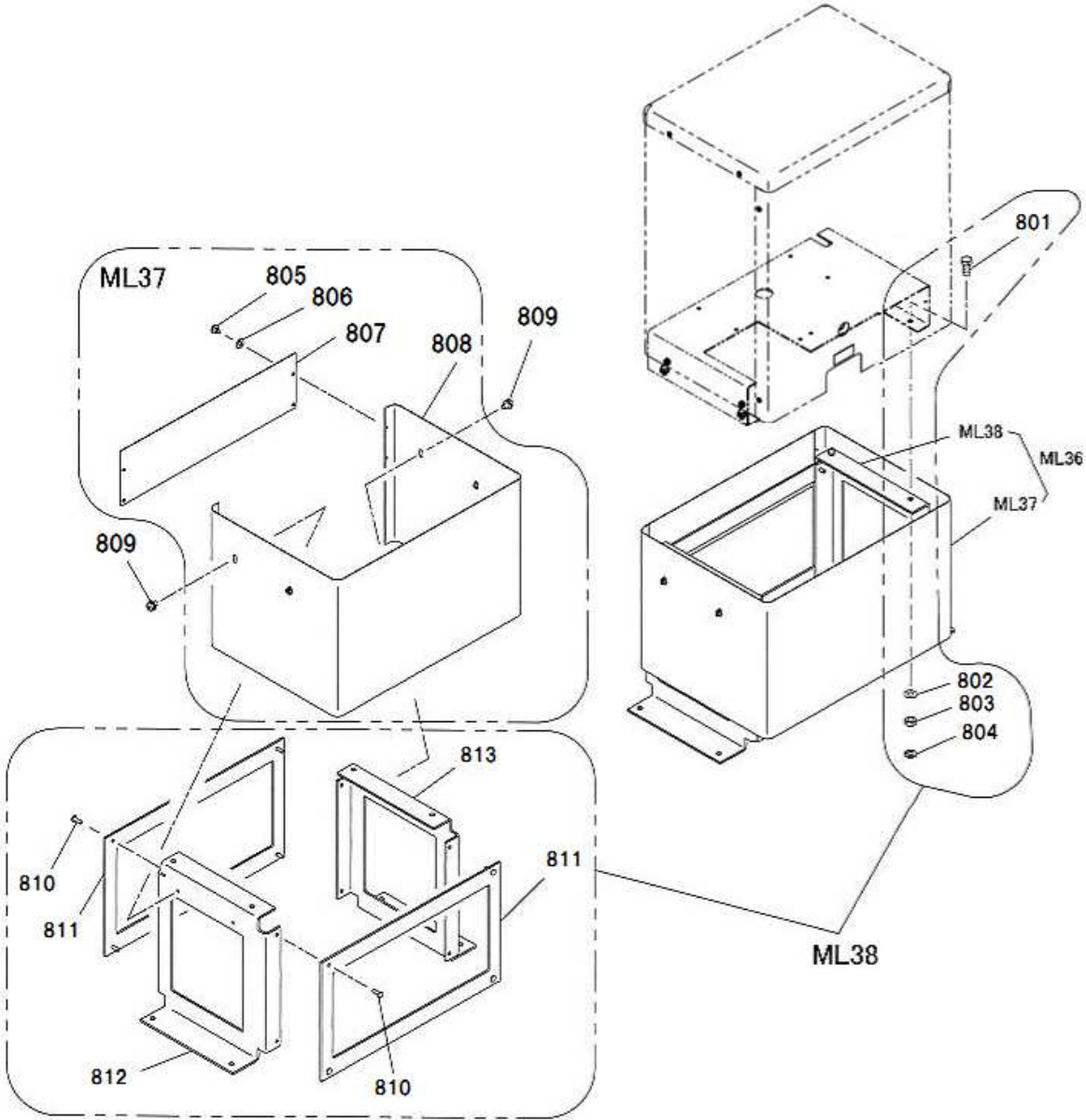
図番14-5 配線セット



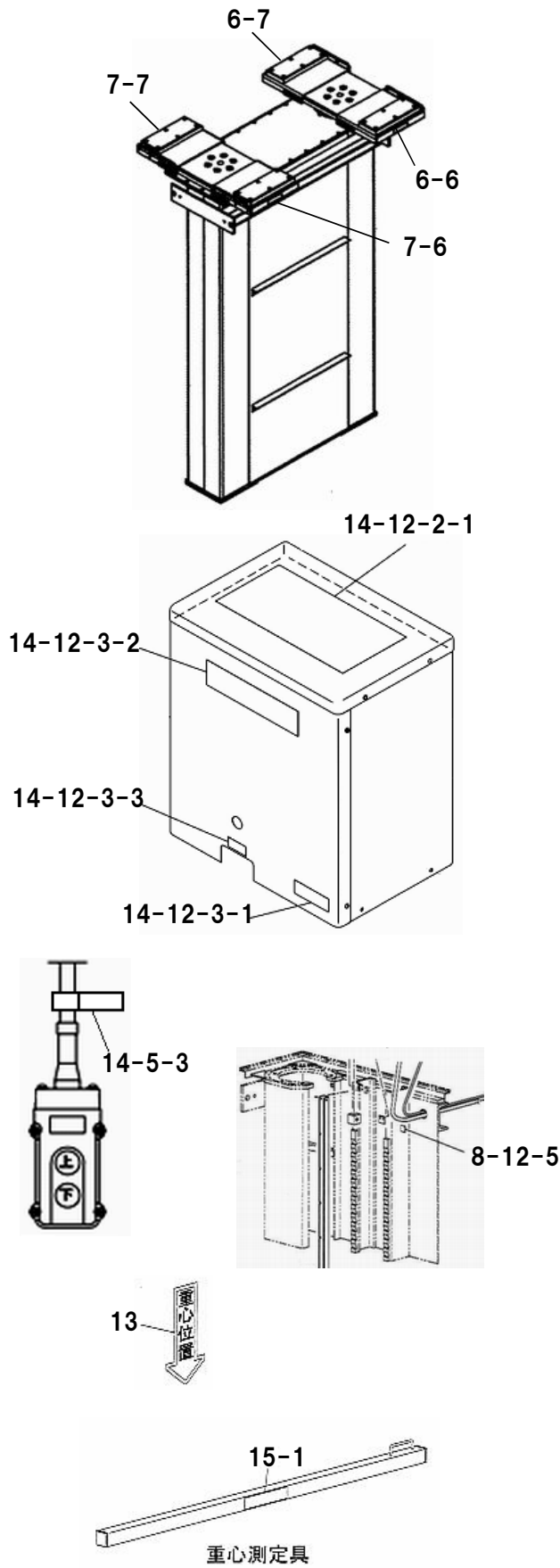
図番14-5-3 11520200 コーションシールA



図番19 ユニット台AS(オプション)



FL80WF シール類一覧



図番	部品コード	品名	サイズ
6-7・14-12-3-1	11060000	銘板	105X36
6-6・7-6	52606403	ビシャモンシール	120X30
7-7	11018080	能力表示シール	205X28
14-12-2-1	11014280	コーションシールA	390X195
14-12-3-2	52003035	ビシャモンシール280	105X36
14-12-3-3	50627281	コーションシールE	55X25
14-5-3	11520200	コーションシールA	170X25
8-12-5	11016020	エア配管シールA	35X35
13	11014400	重心プレート	276X145
15-1	11016240	コーションシールB	200X40

部品価格表使用上のご注意

- この部品表は、仕様変更のため予告なく内容を変更することがあります。そのため、記載された内容と実物の形状が異なる場合がありますのでご注意ください。
- 部品ご注文の際は、品番と品名を必ず明記して下さい。品番のご指定のないとき、または機体番号及び製造年月のご連絡がない場合は、万一ご注文品と異なる部品を納入した場合でも当社は責任を負いませんのでご了承下さい。
- アッセンブリーの構成部は、NNZ1等の専用アッセンブリーコードでご注文下さい。
- 品名にある〇〇〇〇ペアとは2個以上の単体部品を溶接し、1個の部品にしたものを言います。
- 当製品の補充部品は生産中止後、20年まで供給させていただきますが、補充部品供給可能期間内にあっても供給できない部品(例えば部品コード欄に受注不可とあるもの)もありますのでご了承願います。
- 補充部品の保証期間は弊社出荷(納品)後、3ヶ月間とさせていただきますのでご了承願います。
- 品名欄に、【色確認】の記述がある部品につきましては、ご注文の際に塗装色を明記して下さい。



会社ホームページはこちら
<https://bishamon.co.jp/>



本社 〒444-1394 愛知県高浜市本郷町4-3-21 TEL.0566-53-1126 FAX.0566-53-1844
東京 〒146-0083 東京都大田区千鳥2-2-12 TEL.03-3759-9722 FAX.03-3759-9723
大阪 〒537-0002 大阪府大阪市東成区深江南2-3-22 TEL.06-6747-7617 FAX.06-6747-7618

その他営業所 ホームページをご確認ください。

●ご注文・納期・価格のお問合せ先
本社営業部
✉ sales@bishamon.co.jp
☎ 0566-53-1126
☎ 0566-53-1844

●技術的なお問合せ先
カスタマーサポート
✉ support@bishamon.co.jp
☎ 0566-53-2281
☎ 0566-53-1617