

イージーローダー

EL100

※1997年11月以降

部品表

初版発行年月	2016年4月
改訂版発行年月	2017年1月
改訂版発行年月	2021年11月
改訂版発行年月	2025年4月
改訂版発行年月	2026年1月
改訂版発行年月	2026年4月
改訂版発行年月	2026年6月

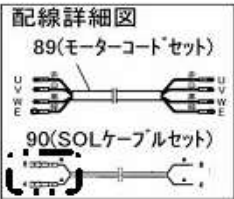
改訂履歴

年月	ページ数	図番	部品コード	品名	内容		
2016年4月	全頁改訂 (97/10以前製造分の部品供給中止)						
2017年1月	管理番号変更 205-04→208-02						
2021年11月	価格改定						
2025年4月	P7	59-1	80821050	コイル&鉄心	品名・規格変更		
		60-1	受注不可	ソレノイドバルブのコイルのみ	受注不可に変更・規格変更		
2026年1月	価格欄表記変更						
	P7	80	52750500	ネームプレート	備考・価格追記		
2026年4月	4・6・8 分解図変更(図番90形状変更、注記追記、高圧ホース追記)						
	5	NX12-3-1	受注不可	パワーハックAS	受注不可に変更、規格・備考変更		
		NX12-3-2	02720231	パワーハックAS	追加		
		NX25-1-1	受注不可	フットSW配線セット	受注不可に変更、図番・備考変更		
		NX25-1-2	76016640	フットSW配線セット	追加		
		NX25-2-1	受注不可	フットSW配線セット	受注不可に変更、図番・備考変更		
		NX25-2-2	76027682	フットSW配線セット	追加		
		NX25-3	52720753	フットSW配線セット	追加		
		21-1	90780416	座金組込ナベ小ネジ	履歴追加		
		21-2	90780410	座金組込ナベ小ネジ	追加		
		22-1	受注不可	マグネットスイッチ	受注不可に変更		
		22-2-1	76016540	マグネットスイッチ	追加		
		22-2-2	76016560	マグネットスイッチ	追加		
	7	55	80825225	ハンタイ	使用数変更		
		59-2-1	受注不可	ソレノイドバルブASコード付	受注不可に変更、図番・備考変更		
		59-2-2	76044101	ソレノイドバルブASコード付	追加		
		59-3-1	受注不可	ソレノイドバルブASコード付	受注不可に変更、図番・備考変更		
		59-3-2	76044111	ソレノイドバルブASコード付	追加		
		60-2-1	受注不可	コイル+コネクタコード付	受注不可に変更、図番・備考変更		
		60-2-2	76044001	コイル+コネクタコード付	追加		
		60-3-1	受注不可	コイル+コネクタコード付	受注不可に変更、図番・備考変更		
		60-3-2	76044011	コイル+コネクタコード付	追加		
		90-1	受注不可	SOLケーブルセット	受注不可に変更、図番・備考変更		
		90-2	12720771	SOLケーブルセット	追加		
		2026年6月	4・6・8 分解図変更(図番変更)				
			5	NX12-3	72720230	パワーハックAS	図番・部品コード・規格・備考・価格欄変更
				NX12-4	02720231	パワーハックAS	図番変更
NX25-2-1				受注不可	フットSW配線セット	変更時期変更	
NX25-2-2	76027682			フットSW配線セット	変更時期変更		
NX25-3	52720753			フットSW配線セット	変更時期変更		
21-1	90780416			座金組込ナベ小ネジ	変更時期変更		
21-2	90780410			座金組込ナベ小ネジ	変更時期変更		
22-1	受注不可			マグネットスイッチ	変更時期変更		
22-2-1	76016540			マグネットスイッチ	変更時期変更		
22-2-2	76016560			マグネットスイッチ	変更時期変更		
7	59-2-1			76044100	ソレノイドバルブASコード付	部品コード復活、規格・備考変更、価格欄変更	
	59-3-1			76044110	ソレノイドバルブASコード付	部品コード復活、規格・備考変更、価格欄変更	
	60-2-1		76044000	コイル+コネクタコード付	部品コード復活、規格・備考変更、価格欄変更		
	60-3-1		76044010	コイル+コネクタコード付	部品コード復活、規格・備考変更、価格欄変更		
	90-1		72720770	SOLケーブルセット	部品コード・備考・価格欄変更		

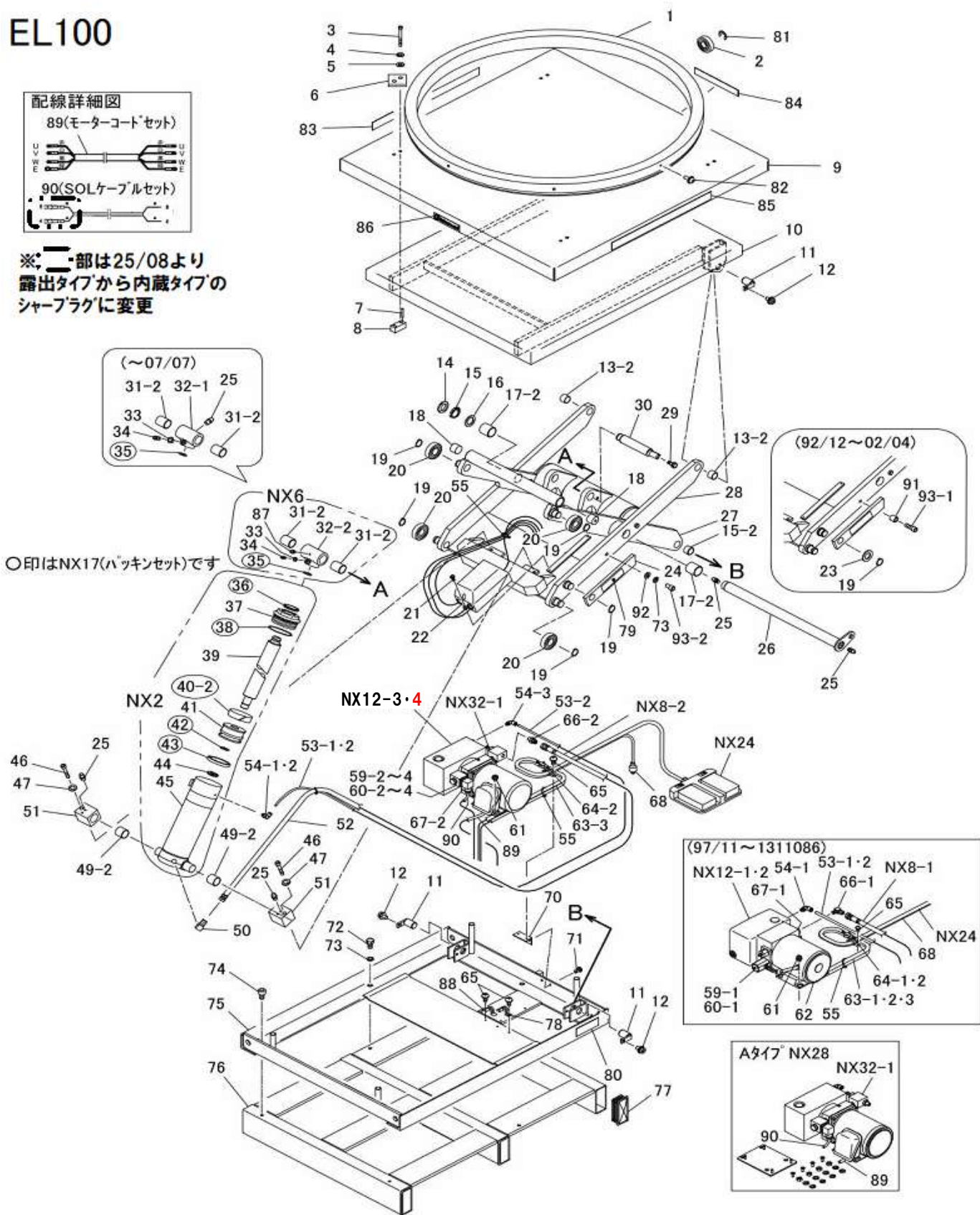
目次

EL100	4~9
-------------	-----

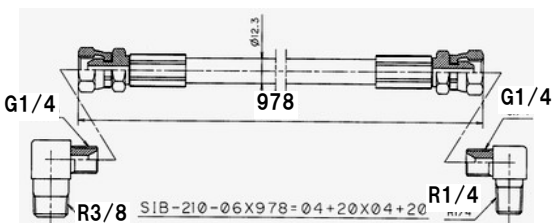
EL100



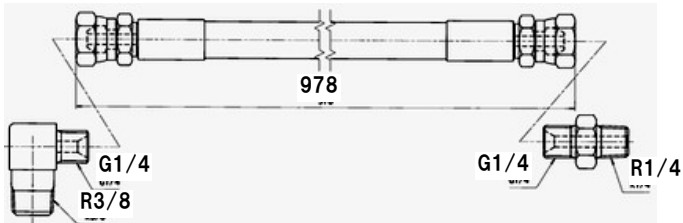
※: 二部は25/08より
露出タイプから内蔵タイプの
シャープラグに変更



NX8-1 高圧ホース

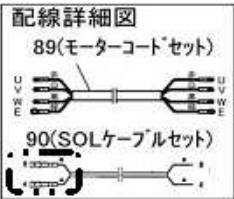


NX8-2 高圧ホース

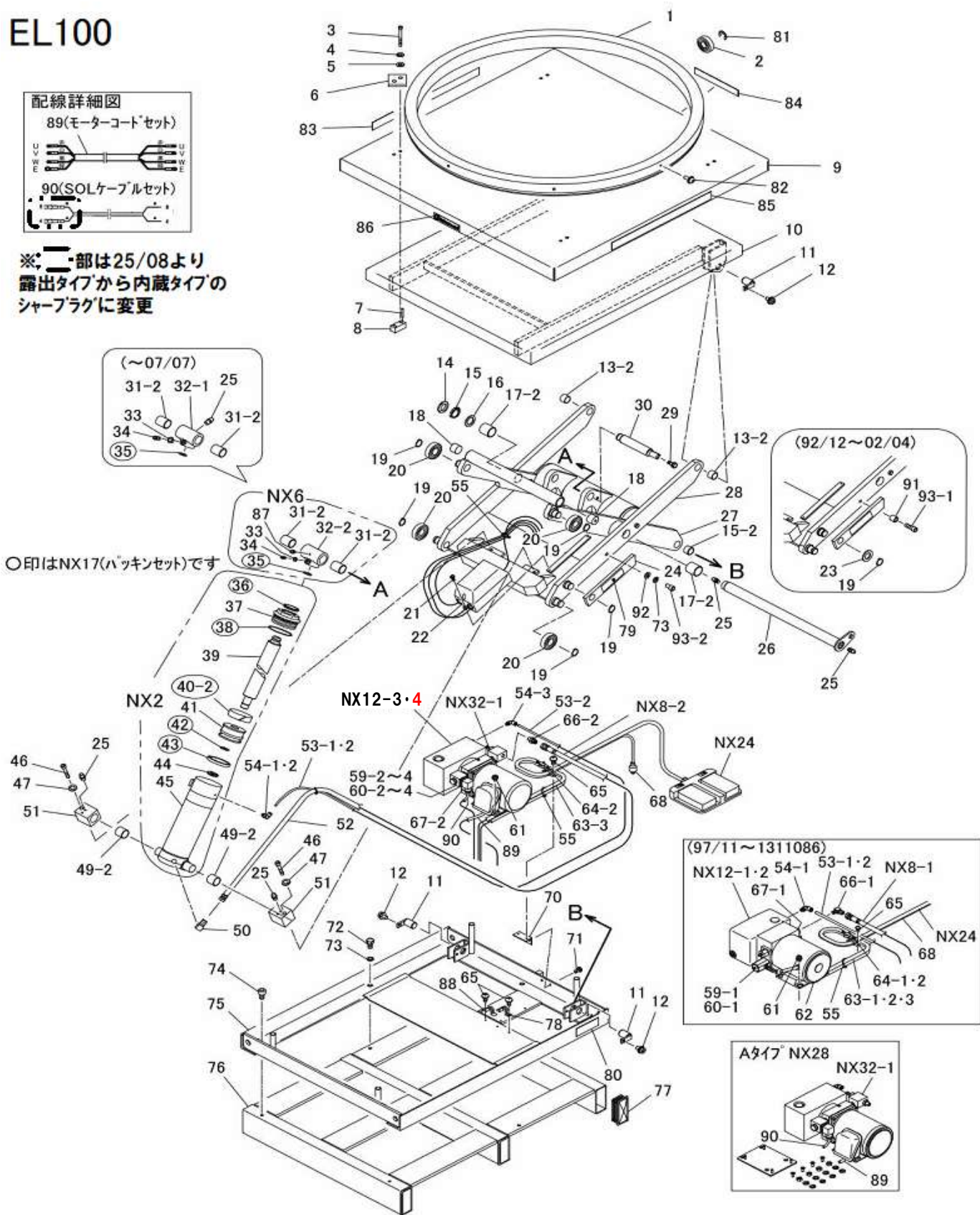


図番	部品コード	品名	規格	変更時期・備考	単価(税別)			製品使用数 (参考)
NX2	02721300	シリンダーAS	(36~45)(NX6は除く)	(01/7~)				1
NX2-1	76027645	シリンダーAS 旧型対応	(NX2+53-2・54-2・54-3)	(~01/6)				1
NX6	02720370	リフトヒストンヘッドAS	(31~35-87)					1
NX8-1	52721301	高圧ホースAS	(50・52・66-1) SIB-210-06X978	(~1311086)				1
NX8-2	52721302	高圧ホースAS	(50・52・66-2) SIB-210-06X978	(1311087~)				1
NX12-1	受注不可	ハワーパック	LUSE07E2A1HE170 NX28(Aタイプ)で交換の事	(~1309115)			受注不可	1
NX12-2	受注不可	ハワーパック	LUSE07E2K1HE170 NX28(Aタイプ)で交換の事	(1309116~1311086)			受注不可	1
NX12-3	72720230	ハワーパックAS	8WBBJSUN01 WINNER(DBJSU1) 89-90-2付	(1311087~25/07) NX12-4に内蔵タイプシャープラゲスを 付属して出荷します				1
NX12-4	02720231	ハワーパックAS	8WBBJSUN01 WINNER(DBJSU1) 89-90-2付	(25/08~)				1
NX17	52727400	パッキンセット	(35・36・38・40-2・42・43)					1
NX24	72720901	フットSW+コード	2003年5月仕様変更 SFE-1-2 (S345027) VCTF 0.75SQX4C-4000					1
NX25-1-1	受注不可	フットSW配線セット	(操作SW・マグネットSW付)	(~1311086) NX25-1-2で交換の事			受注不可	1
NX25-1-2	76016640	フットSW配線セット	(操作SW・マグネットSW(22-2-1)付)	(~1311086)			お問い合わせください	1
NX25-2-1	受注不可	フットSW配線セット	(操作SW・マグネットSW付)	(1311087~26/05) NX25-2-2で交換の事			受注不可	1
NX25-2-2	76027682	フットSW配線セット	(操作SW・マグネットSW(22-2-1)付)	(1311087~26/05)			お問い合わせください	1
NX25-3	52720753	フットSW配線セット	(操作SW・マグネットSW(22-2-2)付)	(2606001~)			お問い合わせください	1
NX28	76044500	ハワーパックAS	(Aタイプ)	(ZA-1786)				1
NX32-1	02851920	フロンAS		(1311087~)				1
1	81400100	マワール	PTM-100					1
2	81046305	ヘアリング	6305ZZC4					16
3	90920880	六角穴付ホルト	HSB0880					8
4	90930408	ハネ座金	SW08SE					8
5	90930708	平座金	PW08SE					8
6	12750000	スレッド						4
7	90980325	ロールピン	SRP0325					8
8	12750020	固定座						4
9	受注不可	テーブルカバー					受注不可	1
10	受注不可	テーブルヘア					受注不可	1
11	02720390	アームピンヘア						4
12	90790815	座金付六角ホルト	HBPS0815SE+溝付					4
13-1	受注不可	ドライヘアリング	KBB-2520	(~99/08) 13-2で交換の事			受注不可	4
13-2	81625200	#80ブッシュ	80B-2520	(99/09~)				4
14	81000006	ヘアリングナット	AN06					1
15	81004006	ヘアリング座金	AW06					1
16	90931230	小形丸平座金	PWS30SE					1
17-1	受注不可	ドライヘアリング	KBB-3540	(~99/08) 17-2で交換の事			受注不可	2
17-2	81635400	#80ブッシュ	80B-3540	(99/09~)				2
18	52720110	サイトシュー						2
19	80845015	軸用C型止メ輪	RRO25					5
20	81046305	ヘアリング	6305ZZC4					4
21-1	90780416	座金組込ナベ小ネジ	MSRPS0416SE	(~26/05)				2
21-2	90780410	座金組込ナベ小ネジ	MSRPS0410SE	(2606001~)				2
22-1	受注不可	マグネットスイッチ	SW-0C(富士) TR-0N(4~6)4.5A	(~26/05) 22-2-1で変更の事			受注不可	1
22-2-1	76016540	マグネットスイッチ	SW12XA2-210T005A-4.5(富士) MCコード付	(~26/05) ケースは付属しません 既存のケースで互換性有				1
22-2-2	76016560	マグネットスイッチ	SW12XA2-210T005A-4.5(富士) MCコード付	(2606001~)ケース付				1
23	90930724	平座金	PW24SE	(~02/04)				1
24	12721170	ロックバー						1
25	80827006	グリスニップル	GNAM6X0.75	07/08~数変更				5→4
26	02725210	センター軸ヘア						1
27	受注不可	インナーアームヘア					受注不可	1
28	受注不可	アウターアームヘア					受注不可	1
29	90891025	座金付六角ホルト	HBS1025SE					1
30	02720380	ヘッドピンヘア						1
31-1	受注不可	ドライヘアリング	KBB-3040	(~99/08) 31-2で交換の事			受注不可	2
31-2	81630400	#80ブッシュ	80B-3040	(99/09~)				2
32-1	受注不可	リフトヒストンヘッド		(~07/07) NX6で交換の事			受注不可	1
32-2	11221020	リフトヒストンヘッド		(07/08~)				1
33	90930308	六角ナット	HN08(3)SE					1
34	90960820	六角穴付止メネジ	HSS0820のホミ					1
35	80800023	オリング	P24					1
36	80803045	ダストシール	SDR-45					1
37	12720690	ヘッドシリンダー						1
38	80800132	オリング	G80					1
39	12721660	ヒストンロッド						1
40-1	受注不可	ウェアリング	SW-80	(~04/01) 40-2で交換の事			受注不可	1
40-2	52720540	ウェアリング	CF4(ユニテラ)80X20X3	(04/02~)				1

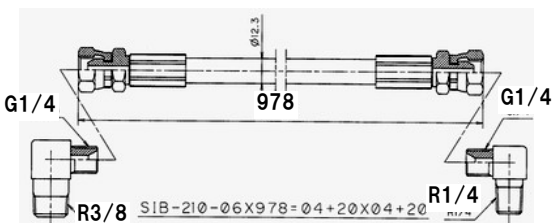
EL100



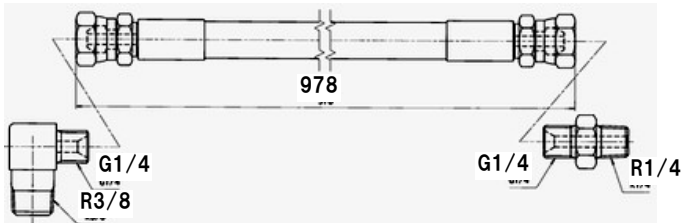
※: 一部は25/08より
露出タイプから内蔵タイプの
シャープラグに変更



NX8-1 高圧ホース

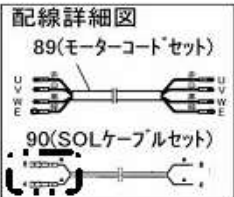


NX8-2 高圧ホース

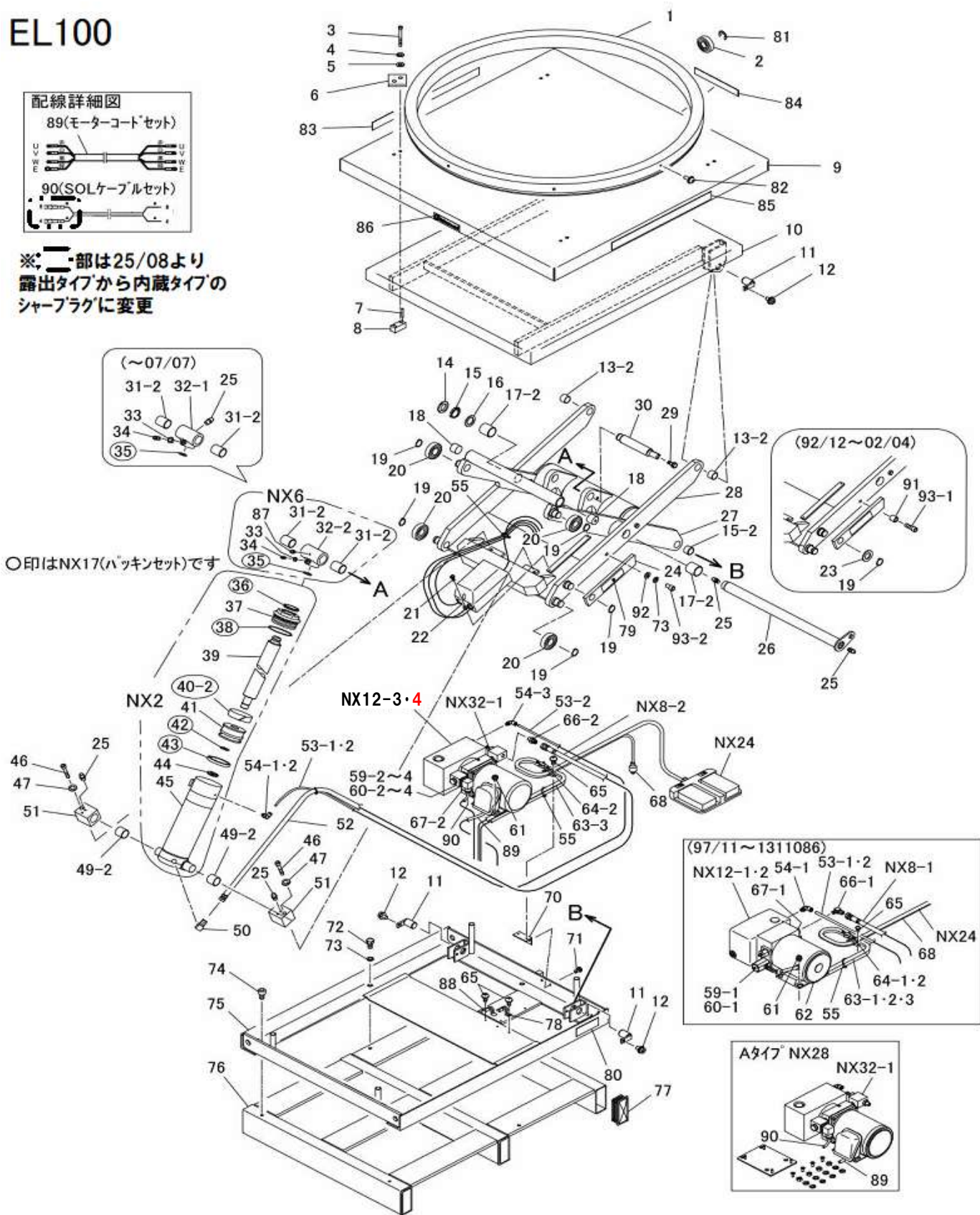


図番	部品コード	品名	規格	変更時期・備考	単価(税別)			製品使用数 (参考)
41	12720670	ヒストン						1
42	80800526	Oリング	P26-1B					1
43	80802780	Uパッキン	GPY-80					1
44	90931605	フィンリナット	FU05SS					1
45	受注不可	シリンダーヘア					受注不可	1
46	90921060	六角穴付ホルト	HSB1060					2
47	90930510	ハネ座金	SW10SE					2
48	12720160	シリンダー固定金具R						1
49-1	受注不可	ドライブアリング	KBB-3030	(~99/08) 49-2で交換の事			受注不可	1
49-2	81630300	#80ブッシュ	80B-3030	(99/09~)				
50	80812974	アダプター	NO.14 (G1/4XR3/8) (トウカイ)					1
51	12720150	シリンダー固定金具L						1
52	受注不可	高圧ホース	K210(175)-06X978=04X04 トウカイ(トカウ)	NX8-1orNX8-2で 交換の事			受注不可	1
53-1	52720320	オーバーフローチューブ	Uフレックス U9508-840	(~01/6)				1
53-2	52720321	オーバーフローチューブ	Uフレックス U9506-840	(01/7~)				1
54-1	80817228	エルボユニオン (シリンダー側・オイルタンク側)	ZL-081	(~01/6)				2
54-2	80817020	エルボ(シリンダー側)	PL6-M6	(01/7~)				1
54-3	80817225	エルボユニオン(オイルタンク側)	ZL-061	(01/7~)				1
55	80825225	ハンタイ	SST-1.5 I					7
59-1	80821050	コイル&鉄心	V2067UA20-11 LU1S用	(~1311086)				1
59-2-1	76044100	ソレノイドバルブASコード付	鉄芯+ 60-2-2 WINNER 200V用	(1311087~25/07) 59-2-2に内蔵タイプシヤプラグメスを 付属して出荷します				1
59-2-2	76044101	ソレノイドバルブASコード付	鉄芯+ 60-2-2 WINNER 200V用	(25/08~)				1
59-3-1	76044110	ソレノイドバルブASコード付	鉄芯+ 60-3-2 WINNER 100V用	(1311087~25/07) 59-3-2に内蔵タイプシヤプラグメスを 付属して出荷します				1
59-3-2	76044111	ソレノイドバルブASコード付	鉄芯+ 60-3-2 WINNER 100V用	(25/08~)				1
59-4	76044120	ソレノイドバルブASコード付	鉄芯+ 60-4 WINNER 24V用	(1311087~)				1
60-1	受注不可	ソレノイドバルブのコイルのみ	V-2067CA20HA 59-1で交換の事	(~1311086)			受注不可	1
60-2-1	76044000	コイル+コネクターコード付	EC04W200HA WINNER 200V用 (90-2付)	(1311087~25/07) 60-2-2に内蔵タイプシヤプラグメスを 付属して出荷します				1
60-2-2	76044001	コイル+コネクターコード付	EC04W200HA WINNER 200V用 (90-2付)	(25/08~)				1
60-3-1	76044010	コイル+コネクターコード付	EC04W100HA WINNER 100V用 (90-2付)	(1311087~25/07) 60-3-2に内蔵タイプシヤプラグメスを 付属して出荷します				1
60-3-2	76044011	コイル+コネクターコード付	EC04W100HA WINNER 100V用 (90-2付)	(25/08~)				1
60-4	76044020	コイル+コネクターコード付	EC04W24HA WINNER 24V用 (90付)	(1311087~)				1
61	90790610	座金付六角ホルト	HBPS0610SE +溝付					4
63-1	受注不可	スイッチ接続コード (アダプター付)	SVCT 1.25SX4C-1300 NX24で交換の事	(~99/03)			受注不可	1
63-2	受注不可	スイッチ接続コード (1セブタクルハウジング付)	SVCT 1.25SX4C-1300 NX24で交換の事	(99/04~99/07)			受注不可	1
63-3	受注不可	スイッチ接続コード (1セブタクルハウジング付)	SVCTF 0.75SQX4C-1300 NX24で交換の事	(99/08~)			受注不可	1
64-1	80821517	サドル	AC-16	(~99/07)				1
64-2	80821512	サドル	AC-12	(99/08~)				1
65	90780408	座金組込ナベ小ネジ	MSRPS0408SE					5
66-1	80813059	アダプター	No.20(PF1/4×PT1/4)	(~1311086)				1
66-2	80812950	アダプター	No.10(G1/4XR1/4)	(1311087~)				1
67-1	82000030	チェックバルブ	V3057 LU1S用	(~1311086)				1
67-2	20002397	チェックバルブ	7BACV008W20017	(1311087~)				1
68	52727410	差込プラグ+コード	4P20A+VCTF2.0SQX4C-5500					1
70	12720180	サドルベース						1
71	90800615	座金組込ナベ小ネジ	MSRS0615SE					2
72	90911220	六角ホルト	HB1220SE					3
73	90930412	ハネ座金	SW12SE	02/05~数変更				3→4
74	90921015	六角穴付ホルト	HSB1015					2
75	受注不可	ベースヘア					受注不可	1
76	受注不可	かさ上げベースヘア					受注不可	1
77	52603721	フォークタ						6
78	80821520	サドル	AC-20					1
79	52720020	注意シール						1
80	52750500	ネムプレート		機番連絡ください				1
81	80847014	E型止メ輪	E12					16
82	90750410	座金組込ナベ小ネジ	MSRP0410SE					4
83	52720501	コーションシールA						1
84	52701100	能力シール						1
85	52720521	コーションシールB						1
86	52611403	ビシヤモンシール						1
87	80826996	グリスニップル	GNASM6X0.75	(07/08~)				1
88	80821523	サドル	AC-23					1
89	12681360	モータコードセット	VCTF1.25SX4C-600 (U・V・W・E)	(1311087~)				1
90-1	72720770	SOLケーブールセット	VCTF0.75SX2C-750 (R・4)	(1311087~25/07) 90-2に内蔵タイプシヤプラグメスを 付属して出荷します				1
90-2	12720771	SOLケーブールセット	VCTF0.75SX2C-750 (R・4)	(25/08~)				1

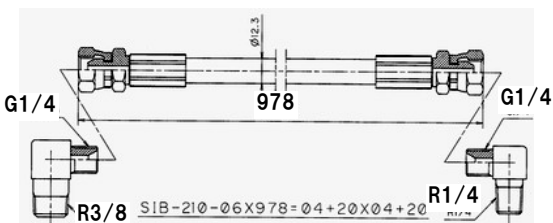
EL100



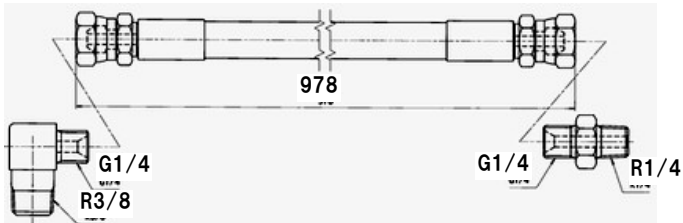
※: 二部は25/08より
露出タイプから内蔵タイプの
シャープラグに変更



NX8-1 高圧ホース



NX8-2 高圧ホース



部品価格表使用上のご注意

- この部品表は、仕様変更のため予告なく内容を変更することがあります。そのため、記載された内容と実物の形状が異なる場合がありますのでご注意ください。
- 部品ご注文の際は、品番と品名を必ず明記して下さい。品番のご指定のないとき、または機体番号及び製造年月のご連絡がない場合は、万一ご注文品と異なる部品を納入した場合でも当社は責任を負いませんのでご了承下さい。
- アッセンブリーの構成部は、NX1等の専用アッセンブリーコードでご注文下さい。
- 品名にある〇〇〇〇ペアとは2個以上の単体部品を溶接し、1個の部品にしたものを言います。
- 当製品の補充部品は生産中止後、10年まで供給させていただきますが、補充部品供給可能期間内であっても供給できない部品（例えば部品コード欄に受注不可とあるもの）もありますのでご了承願います。
- 補充部品の保証期間は弊社出荷（納品）後、3ヶ月間とさせていただきますのでご了承願います。



会社ホームページはこちら
<https://bishamon.co.jp/>



本社 〒444-1394 愛知県高浜市本郷町4-3-21 TEL.0566-53-1126 FAX.0566-53-1844
東京 〒146-0083 東京都大田区千鳥2-2-12 TEL.03-3759-9722 FAX.03-3759-9723
大阪 〒537-0002 大阪府大阪市東成区深江南2-3-22 TEL.06-6747-7617 FAX.06-6747-7618

その他営業所 ホームページをご確認ください。

●ご注文・納期・価格のお問合せ先

本社営業部

✉ sales@bishamon.co.jp

☎ 0566-53-1126

📠 0566-53-1844

●技術的なお問合せ先

カスタマーサポート

✉ support@bishamon.co.jp

☎ 0566-53-2281

📠 0566-53-1617