

テーブルリフトシリーズ

X 1tonシリーズ

X10410	2X10607	2X10618	X10620 (2004年9月生産中止)
X10413	2X10610	2X10614	X10812 (2004年9月生産中止)
X10415	2X10611	2X10914	X10920 (2004年9月生産中止)
X11224	2X10910	2X11214	X11010 (2004年9月生産中止)
	2X10911	2X10918	X11018 (2004年9月生産中止)
	2X11211	2X11218	X11215 (2004年9月生産中止)
			X11218 (2004年9月生産中止)
			X11320 (2004年9月生産中止)
			X11520 (2004年9月生産中止)

部品表

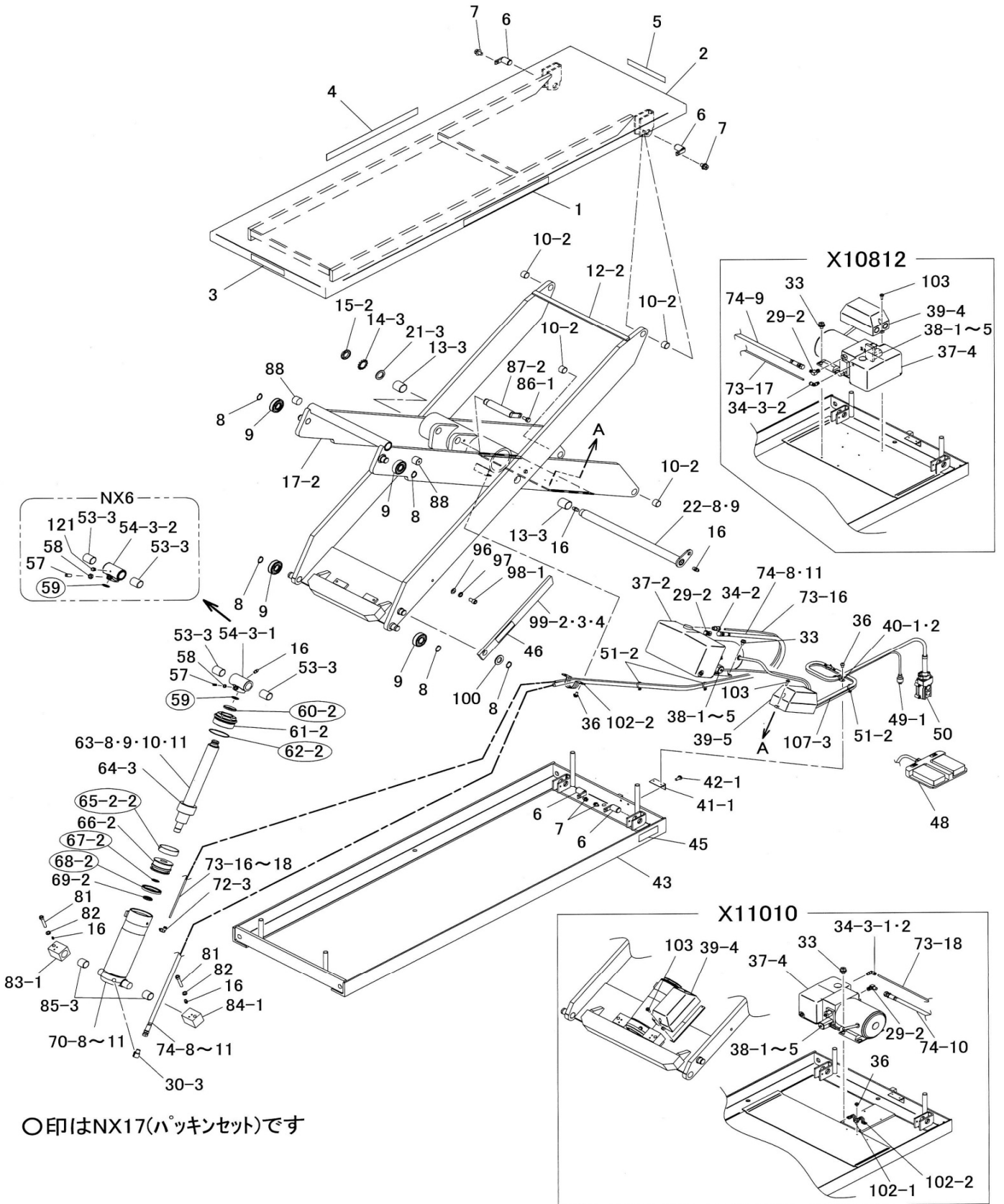
初版発行年月	2014年4月
改訂版発行年月	2021年11月
改訂版発行年月	2022年2月
改訂版発行年月	2022年6月
改訂版発行年月	2022年8月
改訂版発行年月	2024年4月
改訂版発行年月	2024年12月
改訂版発行年月	2025年4月
改訂版発行年月	2026年2月
改訂版発行年月	2026年4月
改訂版発行年月	2026年6月

2026年6月より
X10620・X10812・X10920・X11010・X11018・X11215・X11218・X11320・X11520の
各機種につきましては、全ての部品が供給中止となります。

目 次

X10620・X10812・X10920・X11010・ X11018・X11215・X11218 (2004年9月 生産中止)	4~7
 X11320・X11520 (2004年9月 生産中止)	8~11
 2X10618・2X10614・2X10914・2X11214	12~17
 2X10611・2X10910・2X10911・2X11211	18~23
 2X10607・2X10610	24~27
 2X10918・2X11218	28~35
 X10410・X10413・X10415	36~41
 X11224	42~47

X10620・X10812・X10920・X11010・X11018・X11215・X11218(2004年9月生産中止)

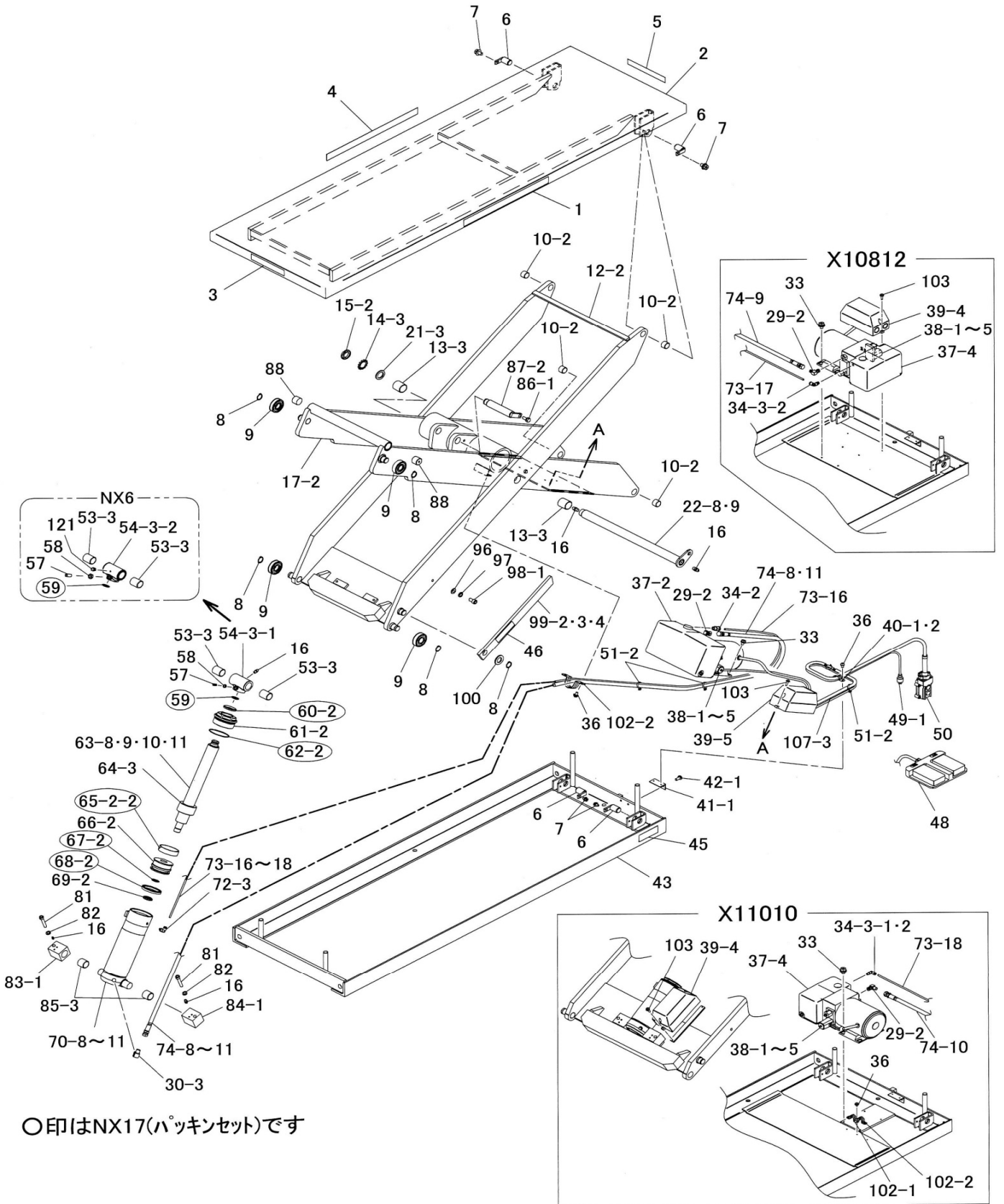


○印はNX17(ハッキンセット)です

X10620・X10812・X10920・X11010・X11018・X11018・X11215・X11218(2004年9月生産中止)

図番	部品コード	品名	規格	変更時期・備考	製品使用数 (参考)						
					単価(税別)						
					10820	10812	10920	11010	11018	11215	11218
1X1	受注不可	シリンダーAS	(60-2・61-2・62-2・63-9・64-3・65-2・66-2・67-2・68-2・69-2・70-11)			1					
NX2	受注不可	シリンダーAS	(60-2・61-2・62-2・63-8・65-2・66-2・67-2・68-2・69-2・70-8)				1				
NX4	受注不可	シリンダーAS	(60-2・61-2・62-2・63-10・65-2・66-2・67-2・68-2・69-2・70-9)						1		
NX5	受注不可	シリンダーAS	(60-2・61-2・62-2・63-11・64-3・65-2・66-2・67-2・68-2・69-2・70-10)		1		1		1		1
NX6	受注不可	リフトピストンヘッドAS	(53-3・54-3・2・57~59・121)					1			
NX17	受注不可	パッキンセット	(59・60-2・62-2・65-2・67-2・68-2)					1			
1X5	受注不可	配線セット	押ボタンスイッチ付		1		1				1
1X6	受注不可	配線セット	フットスイッチ付		1		1				1
1X7	受注不可	配線セット	押ボタンスイッチ付			1					
1X8	受注不可	配線セット	フットスイッチ付			1					
1X9	受注不可	配線セット	押ボタンスイッチ付					1			
1X10	受注不可	配線セット	フットスイッチ付					1			
1	受注不可	コーションシールB								1	
2	受注不可	テールヘア	各機種		1	1	1	1	1	1	1
3	受注不可	能力シール								1	
4	受注不可	コーションシールA								1	
5	受注不可	ビシヤモンシール								1	
6	受注不可	アームピン								4	
7	受注不可	座金付六角ボルト	HBPS0815SE(+溝付)							4	
8	受注不可	軸用C型止メ輪	RR025							5	
9	受注不可	ヘアリング	6305ZZ-C4							4	
10-2	受注不可	#80ブッシュ	80B-2520(オイス)							4	
12-2	受注不可	アウターアームヘア								1	
13-3	受注不可	#80ブッシュ	80B-3540(オイス)							2	
14-3	受注不可	ヘアリング座金	AW06							1	
15-2	受注不可	ヘアリングナット	AN06							1	
16	受注不可	グリスノップル	GNAM06X0.75							5	
17-2	受注不可	インナーアームヘア								1	
21-3	受注不可	平座金	PW30SE							1	
22-8	受注不可	センター軸ヘア								1	
22-9	受注不可	センター軸ヘア			1						
29-2	受注不可	アダプター	NO14(G1/4XR1/4)トーカイ							1	
30-3	受注不可	アダプター	NO14(G1/4XR3/8)							1	
33	受注不可	座金付六角ボルト	HBPS0610SE(+溝付)							4	
34-2-1	受注不可	ハーフユニオン	ZH-081	(~99/07)		1		1		1	1
34-2-2	受注不可	ハーフユニオン	ZH-061	(99/08~)		1		1		1	1
34-3-1	受注不可	エルボユニオン(シリンダー側)	ZL-081※X11010のみ	(~99/07)				1			
34-3-2	受注不可	エルボユニオン	ZL-061※X11010のみ	(99/08~)			1	1			
36	受注不可	座金組込ナベ小ネジ	MSRPS0408SE				4		5		4
37-2-1	受注不可	パワーバック	LUSC11E3A3HE170(3.0L)	都度確認		1		1		1	1
37-2-2	受注不可	パワーバック	LUSE11E3A3HE170	都度確認		1		1		1	1
37-4-1	受注不可	パワーバック	LUSC07E2A1HE170	都度確認			1		1		
37-4-2	受注不可	パワーバック	LUSE07E2A1HE170	都度確認			1		1		
38-1	受注不可	ソレノイドコイル&鉄芯	V2067CA20-10	(AC100V)						1	
38-2	受注不可	ソレノイドコイルのみ		(AC100V)						1	
38-3	受注不可	ソレノイドコイル&鉄芯	V2067UD24-11	(DC24V)						1	
38-4	受注不可	コイル&鉄芯	V2067UA20-11	(AC200V)						1	
38-5	受注不可	ソレノイドコイルのみ	38-4で交換の事	(AC200V)						1	
39-4	受注不可	マグネットスイッチ(サーマル付)	SW-0G1/A	(フジ)			1		1		
39-5	受注不可	マグネットSW(サーマル付)	SW-0C TR-0N(5~8)6.0A	(フジ)		1		1			1
40-1	受注不可	サドル	AC-16	(~99/07)						1	
40-2	受注不可	サドル	AC-12	(99/08~)						1	
41-1	受注不可	サドルベース								1	
42-1	受注不可	座金組込ナベ小ネジ	MSRPS0615SE							2	
43	受注不可	ベースヘア	各機種			1	1	1	1	1	1
45	受注不可	ネームプレート	各機種			1	1	1	1	1	1
46	受注不可	注意シール								1	

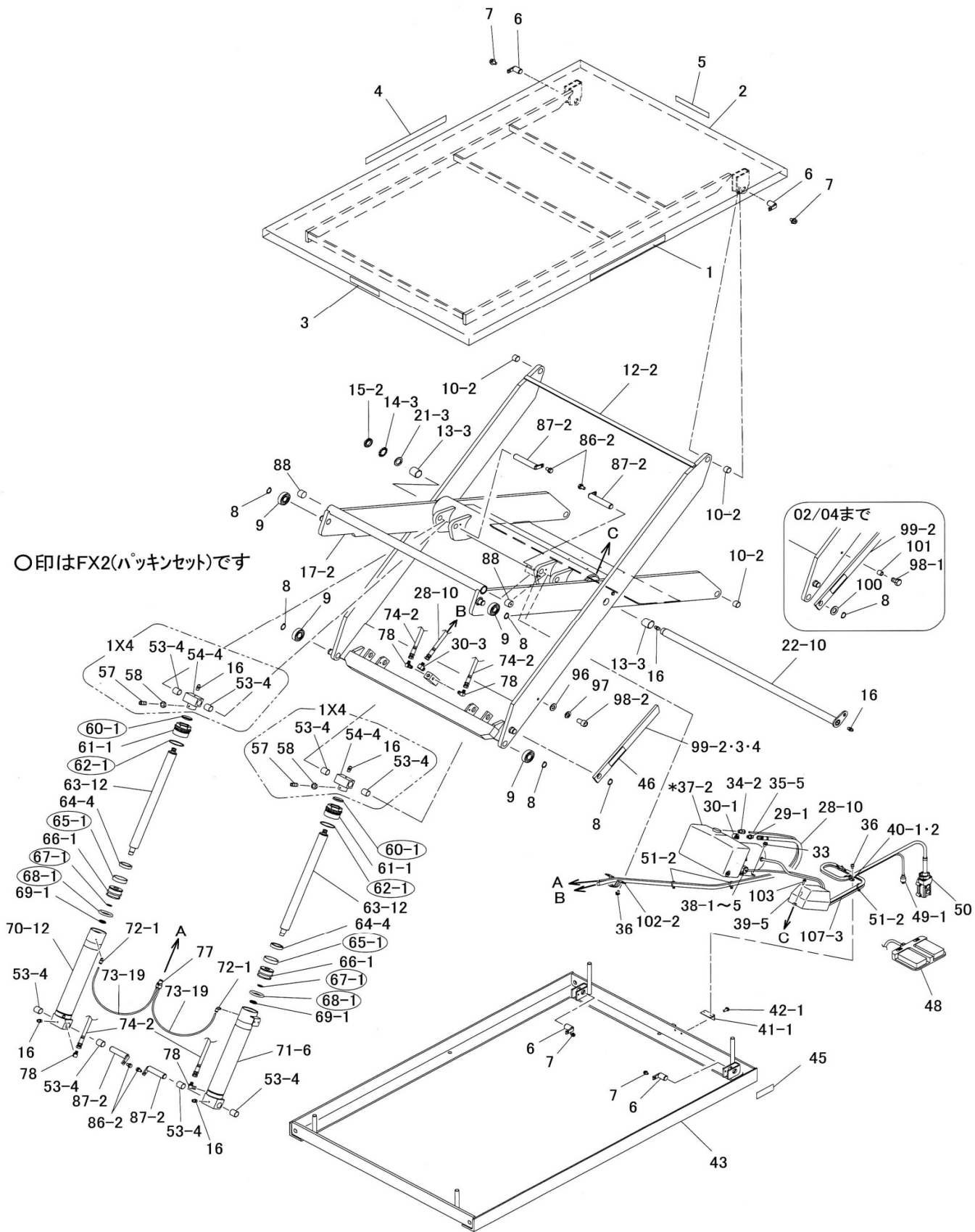
X10620・X10812・X10920・X11010・X11018・X11215・X11218(2004年9月生産中止)



X10620・X10812・X10920・X11010・X11018・X11215・X11218(2004年9月生産中止)

図番	部品コード	品名	規格	変更時期・備考	単価(税別)				製品使用数 (参考)						
									10620	10812	10920	11010	11018	11215	11218
48	受注不可	フットSW+コード	SFE-1-2 (S345027) VCTF0.75SQX4C	4000mm	受注不可				1						
49-1	受注不可	差込プラグ+コード	4P20A+2SQX4C	5300mm	受注不可				1						
50	受注不可	押釦SW+コード	COB61+0.75SQX3C	4000mm	受注不可				1						
51-2	受注不可	パンタイ	SST-1.51		受注不可				7	6	7	5	7		
53-3	受注不可	#80ブッシュ	80B-3040		受注不可				2						
54-3-1	受注不可	リフトピストンヘッド	NX6にて対応して下さい		受注不可				1						
54-3-2	受注不可	リフトピストンヘッド			受注不可				1						
57	受注不可	6角穴付止メネジ	HSS0820φホミ		受注不可				1						
58	受注不可	6角ナット	HN08(3)SE		受注不可				1						
59	受注不可	Oリング	P24		受注不可				1						
60-2	受注不可	ダストシール	SDR-45		受注不可				1						
61-2	受注不可	ヘッドシリンダー			受注不可				1						
62-2	受注不可	Oリング	G80		受注不可				1						
63-8	受注不可	ピストンロッド			受注不可				1						
63-9	受注不可	ピストンロッド			受注不可				1						
63-10	受注不可	ピストンロッド			受注不可				1						
63-11	受注不可	ピストンロッド			受注不可				1	1					
64-3	受注不可	ピストンスペーサー			受注不可				1	1	1	1	1	1	
65-2-1	受注不可	ウェアリング	SW80 65-2-2で互換性有	(~04/01)	受注不可				1						
65-2-2	受注不可	ウェアリング	CF4(ユエブラ)80X20X3	(04/02~)	受注不可				1						
66-2	受注不可	ピストン			受注不可				1						
67-2	受注不可	Oリング	P26-1B		受注不可				1						
68-2	受注不可	Uパッキン	GPY-80		受注不可				1						
69-2	受注不可	ファイナリナット	FU05SS-T(富士精密)		受注不可				1						
70-8	受注不可	シリンダーペア			受注不可				1						
70-9	受注不可	シリンダーペア			受注不可				1						
70-10	受注不可	シリンダーペア			受注不可				1	1	1	1	1		
70-11	受注不可	シリンダーペア			受注不可				1						
72-3-1	受注不可	エルボユニオン	ZL-081	(~99/07)	受注不可				1	1	1	1	1	1	
72-3-2	受注不可	エルボユニオン	PL6-M6 X10812・X11010以外	(99/08~02/03)	受注不可				1	1	1	1	1	1	
72-3-3	受注不可	エルボユニオン	ZL-061	(02/04~)	受注不可				1	1	1	1	1		
73-16	受注不可	オーバーフローチューブ	U9506-1260		受注不可				1	1	1	1	1		
73-17	受注不可	オーバーフローチューブ	U9506-1000		受注不可				1						
73-18	受注不可	オーバーフローチューブ	U9506-840		受注不可				1						
74-8	受注不可	高圧ホースセット	SIB-210-06×1688	(29-2・30-3付)	受注不可				1	1	1	1	1		
74-9	受注不可	高圧ホースセット	SIB-210-06×1168	(29-2・30-3付)	受注不可				1						
74-10	受注不可	高圧ホースセット	SIB-210-06×978	(29-2・30-3付)	受注不可				1						
74-11	受注不可	高圧ホースセット	SIB-210-06×1453	(29-2・30-3付)	受注不可				1						
81	受注不可	6角穴付ホルト	HSB1060		受注不可				1						
82	受注不可	パネ座金	SW10SE		受注不可				1						
83-1	受注不可	シリンダー固定金具R			受注不可				1						
84-1	受注不可	シリンダー固定金具L			受注不可				1						
85-3	受注不可	#80ブッシュ	80B-3030(オイス)		受注不可				2						
86-1	受注不可	座金付6角ホルト	HBS1025SE		受注不可				1						
87-2	受注不可	ヘッドピンペア			受注不可				1						
88	受注不可	サイドシュー			受注不可				2						
96	受注不可	平座金	PW12SE		受注不可				1						
97	受注不可	パネ座金	SW12SE		受注不可				1						
98-1	受注不可	6角ホルト	HSB1235	(~02/04)	受注不可				1						
98-2	受注不可	6角穴付ホルト	HSB1220	(02/05~)	受注不可				1						
99-2	受注不可	ロックバー			受注不可				1	1	1	1	1		
99-3	受注不可	ロックバー			受注不可				1						
99-4	受注不可	ロックバー			受注不可				1						
100	受注不可	平座金	PW24SE	(~02/04)	受注不可				1						
101	受注不可	連結ボス		(~02/04)	受注不可				1						
102-1	受注不可	サドル	AC-23		受注不可				1						
102-2	受注不可	サドル	AC-20		受注不可				1						
103	受注不可	座金組込ナベ小ネジ	MSRPS0416SE		受注不可				2						
121	受注不可	グリスニップル	GNASM6×0.75		受注不可				1						

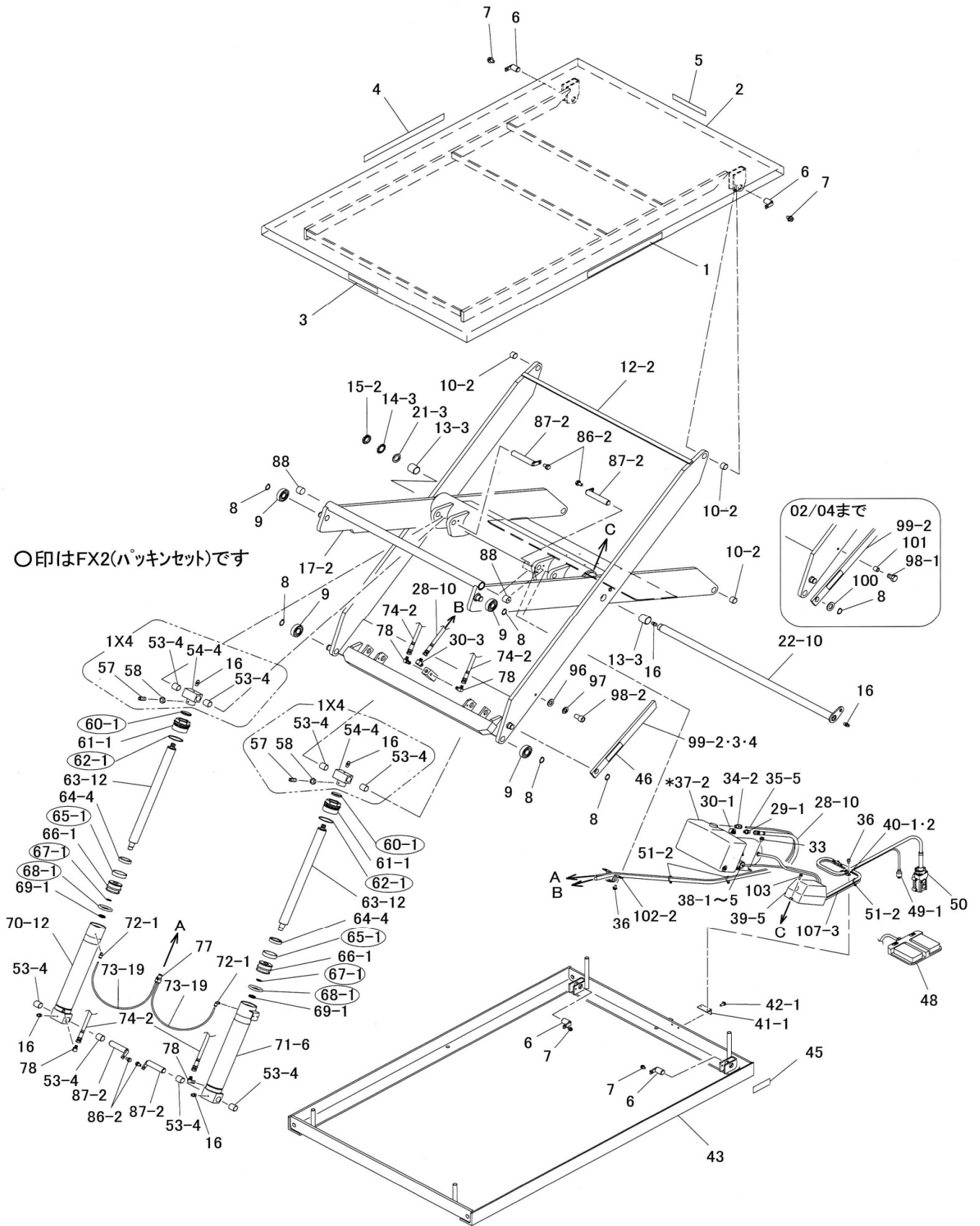
X11320・X11520 (2004年9月生産中止)



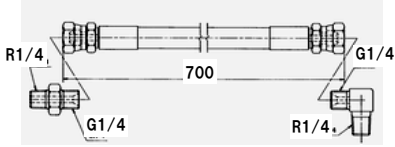
X11320・X11520

図番	部品コード	品名	規格	変更時期・備考	単価(税別)				製品使用数 (参考)	
									11320	11520
1X2	受注不可	シリンダーR・AS	(60-1・61-1・62-1・63-12・64-4・65-1・66-1・67-1・68-1・69-1・71-6)		受注不可				1	
1X3	受注不可	シリンダーL・AS	(60-1・61-1・62-1・63-12・64-4・65-1・66-1・67-1・68-1・69-1・70-12)		受注不可				1	
1X4	受注不可	リフトピストンヘッドAS	(16・53-4・54-4・57・58)		受注不可				2	
FX2	受注不可	パッキンセット	(60-1・62-1・65-1・67-1・68-1)		受注不可				2	
1X5	受注不可	配線セット		押ボタンスイッチ付	受注不可				1	
1X6	受注不可	配線セット		フットスイッチ付	受注不可				1	
1	受注不可	コーションシールB			受注不可				1	
2	受注不可	テーブルヘア	各機種		受注不可				1	1
3	受注不可	能力シール			受注不可				1	
4	受注不可	コーションシールA			受注不可				1	
5	受注不可	ピシヤモンシール			受注不可				1	
6	受注不可	アームピンヘア			受注不可				4	
7	受注不可	座金付6角ボルト	HBPS0815SE(+溝付)		受注不可				4	
8	受注不可	軸用C型止メ輪	RRO25		受注不可				5	
9	受注不可	ベアリング	6305ZZ-C4		受注不可				4	
10-2	受注不可	#80ワッシュ	80B-2520		受注不可				4	
12-2	受注不可	アウターアームヘア			受注不可				1	
13-3	受注不可	#80ワッシュ	80B-3540		受注不可				2	
14-3	受注不可	ベアリング座金	AW06		受注不可				1	
15-2	受注不可	ベアリングナット	AN06		受注不可				1	
16	受注不可	クリスニップル	GNAM6×0.75		受注不可				6	
17-2	受注不可	インナーアームヘア			受注不可				1	
21-3	受注不可	平座金	PW30SE		受注不可				1	
22-10	受注不可	センター軸ヘア			受注不可				1	
28-10	受注不可	高圧ホースA	SIB210-6X1700	(29-1・30-3付)	受注不可				1	
29-1	受注不可	アダプター	NO10(G1/4XR1/4)		受注不可				1	
30-1	受注不可	オスメスエルボ	HS-BC-1/4		受注不可				1	
30-3	受注不可	アダプター	NO14(G1/4XR3/8)		受注不可				1	
33	受注不可	座金付6角ボルト	HBPS0610SE(+溝付)		受注不可				4	
34-1	受注不可	ハーフユニオン	ZH-081		受注不可				1	
35-5	受注不可	オーパーフローチューブA	U9508-1400		受注不可				1	
36	受注不可	座金組込ナベ小ネジ	MSRPS0408SE		受注不可				4	
37-2-1	受注不可	パワーバック	LUSC11E3A3HE170		受注不可				1	
37-2-2	受注不可	パワーバック	LUSE11E3A3HE170		受注不可				1	
38-1	受注不可	ソレノイドコイル&鉄芯	V2067CA20-10	(AC100V)	受注不可				1	
38-2	受注不可	ソレノイドコイルのみ		(AC100V)	受注不可				1	
38-3	受注不可	ソレノイドコイル&鉄芯	V2067UD24-11	(DC24V)	受注不可				1	
38-4	受注不可	コイル&鉄芯	V2067UA20-11	(AC200V)	受注不可				1	
38-5	受注不可	ソレノイドコイルのみ	38-4で交換の事	(AC200V)	受注不可				1	
39-5	受注不可	マグネットSW(サーマル付)	SW-0C(富士) TR-0N(5~8)6.0A		受注不可				1	
40-1	受注不可	サトル	AC-16	(~99/07)	受注不可				1	
40-2	受注不可	サトル	AC-12	(99/08~)	受注不可				1	
41-1	受注不可	サトルヘアース			受注不可				1	
42-1	受注不可	座金組込ナベ小ネジ	MSRPS0615SE		受注不可				2	
43	受注不可	ヘアースヘア			受注不可				1	
45	受注不可	ネームプレート			受注不可				1	
46	受注不可	注意シール			受注不可				1	
48	受注不可	フットSW+コード	SFE-1-2 (S345027) VCTF0.75SQX4C	4000mm	受注不可				1	
49-1	受注不可	差込プラグ+コード	4P20A+2SQX4C	5300mm	受注不可				1	
50	受注不可	押釦SW+コード	COB61+0.75SQX3C	4000mm	受注不可				1	
51-2	受注不可	ハンタイ	SST-1.5I		受注不可				8	7
53-4	受注不可	#80ワッシュ	80B-2530		受注不可				8	
54-4	受注不可	ピストンヘッドヘア			受注不可				2	

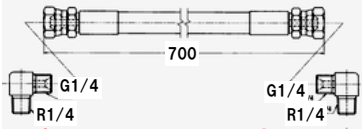
X11320・X11520 (2004年9月生産中止)



2X10618・2X10614・2X10914・2X11214

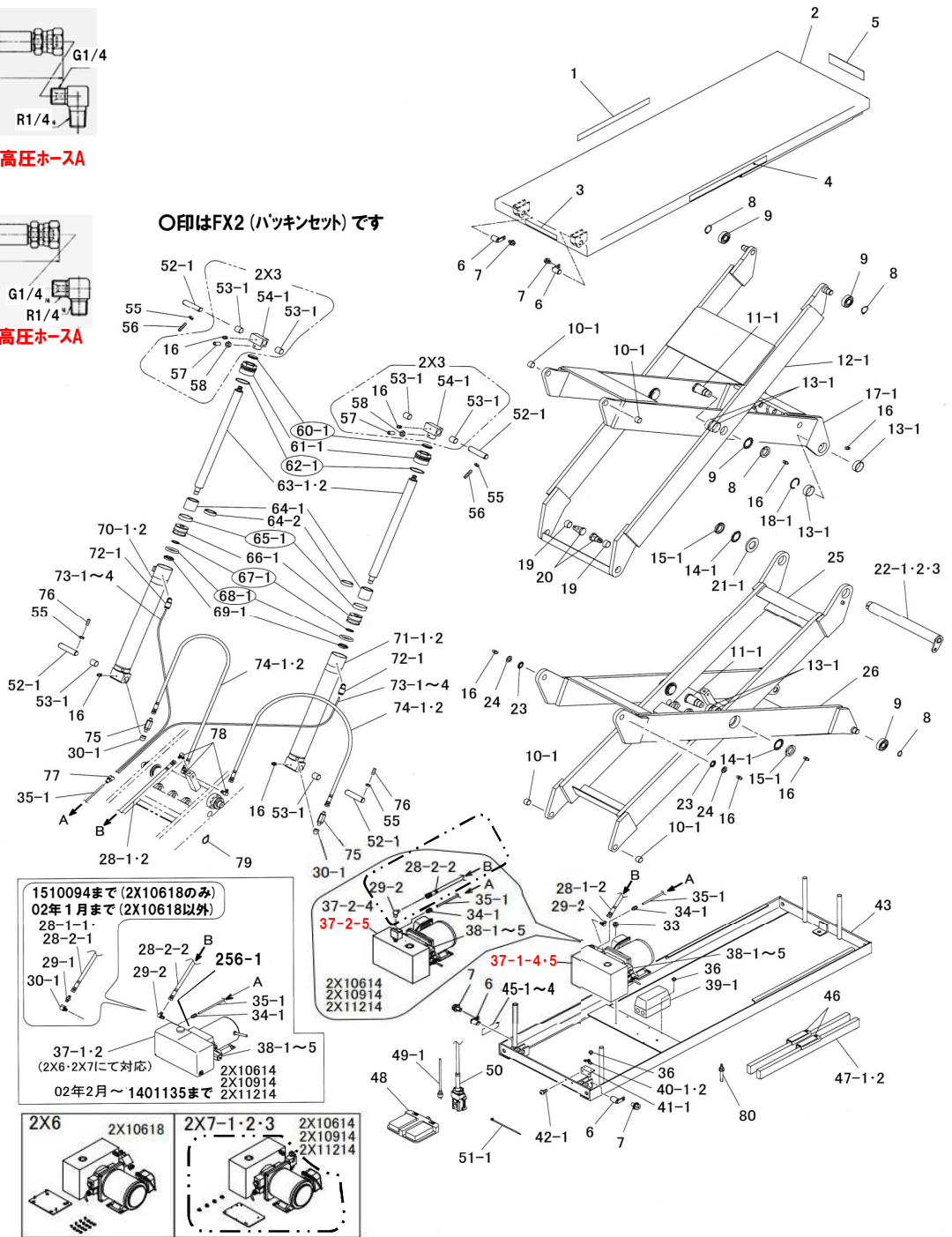


図番28-1-1 11224060 高圧ホース
SIB210-6

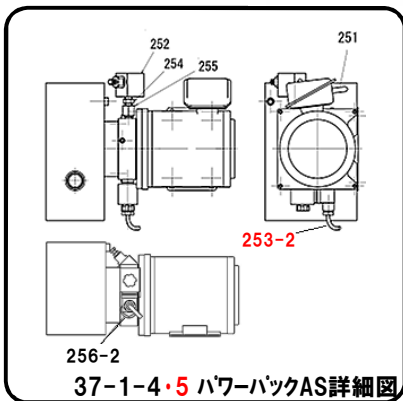
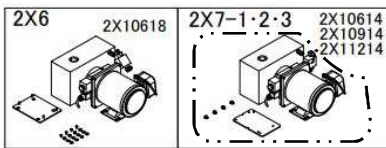


図番28-1-2 11224061 高圧ホース
SIB210-6

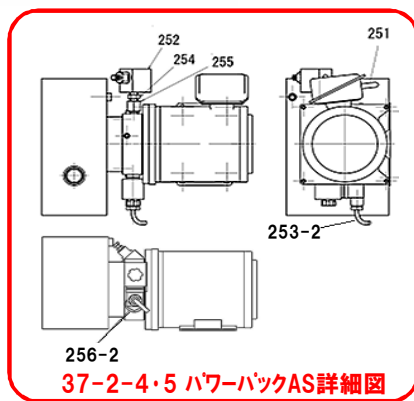
○印はFX2 (パッキンセット) です



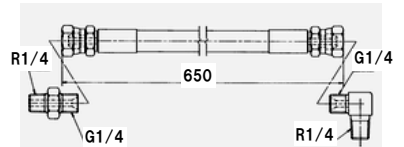
1510094まで (2X10618のみ)
02年1月まで (2X10618以外)
28-1-1
28-2-1
29-1
30-1
28-2-2 B
29-2
35-1
34-1
37-1-2
(2X6・2X7にて対応)
2X10614
2X10914
02年2月～1401135まで
2X11214



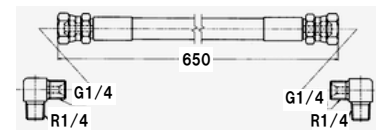
37-1-4・5 パワーバックAS詳細図



37-2-4・5 パワーバックAS詳細図



図番28-2-1 11222520 高圧ホース
SIB210-6



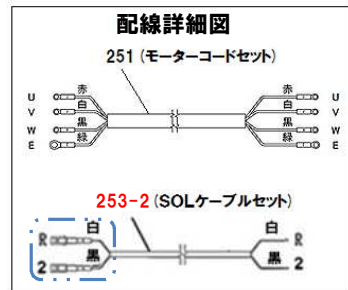
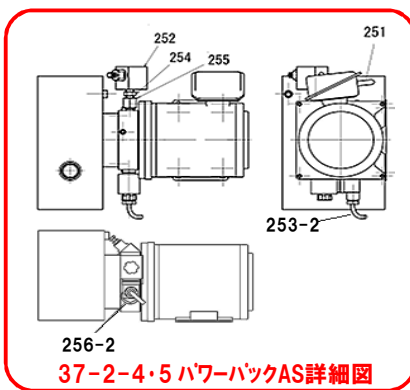
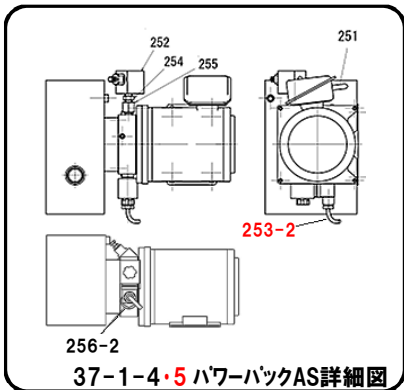
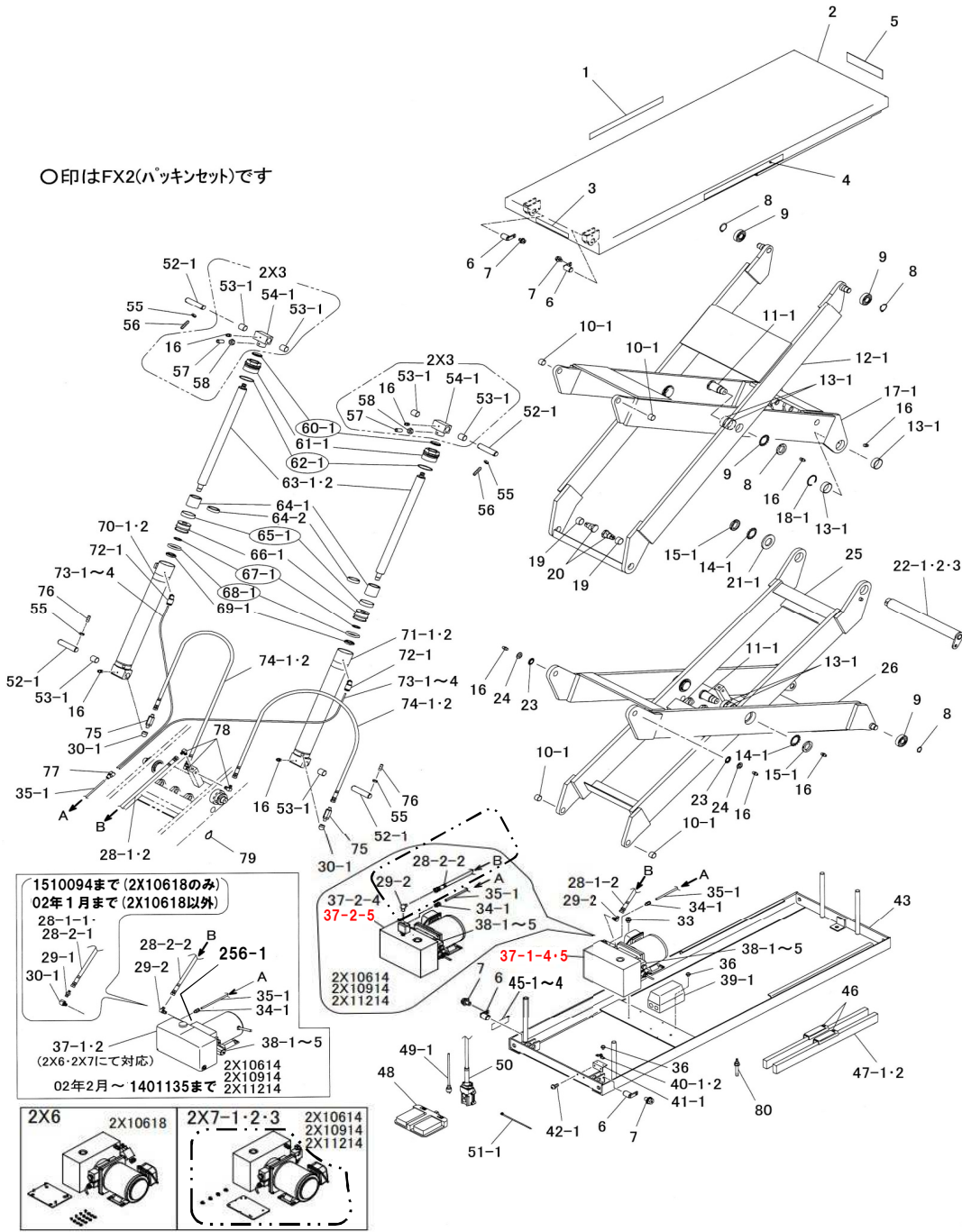
図番28-2-2 12892000 高圧ホース
SIB210-6

2X10618・2X10614・2X10914・2X11214

図番	部品コード	品名	規格	変更時期・備考	単価(税別)				製品使用数 (参考)			
					10618	10614	10914	11214	10618	10614	10914	11214
2X3	76007600	ピストンヘッドAS	(16・53-1・54-1・57・58)									2
FX2	76002321	パッキンセット	(60-1・62-1・65-1・67-1・68-1)									2
2X4-1	76007920	シリンダーL・AS	(16・53-1・60-1・61-1・62-1・63-1・64-1・65-1・66-1・67-1・68-1・69-1・70-1)							1		
2X4-2	76007820	シリンダーL・AS	(16・53-1・60-1・61-1・62-1・63-2・64-2・65-1・66-1・67-1・68-1・69-1・70-2)									1
2X5-1	76007900	シリンダーR・AS	(16・53-1・60-1・61-1・62-1・63-1・64-1・65-1・66-1・67-1・68-1・69-1・71-1)							1		
2X5-2	76007800	シリンダーR・AS	(16・53-1・60-1・61-1・62-1・63-2・64-2・65-1・66-1・67-1・68-1・69-1・71-2)									1
2X6	76007940	パワーパック	ZE-304 (作動油無し)	(~1510094)						1		
2X7-1	76007860	パワーパック	ZE-309 (作動油無し)	(~1401135)							1	
2X7-2	76007870	パワーパック	ZE-314 (作動油無し)	(~1401135)								1
2X7-3	76007880	パワーパック	ZE-315 (作動油無し)	(~1401135)								1
2X10-1	11224080	配線セット	押ホタンスイッチ付	(~1510094)						1		
2X10-2	受注不可	配線セット	押ホタンスイッチ付	(1510095~21/12) 2X12-2で交換の事						受注不可		1
2X11-1	11224100	配線セット	フットスイッチ付	(~1510094)								1
2X11-2	受注不可	配線セット	フットスイッチ付	(1510095~21/12) 2X13-2で交換の事						受注不可		1
2X12-1	11221860	配線セット	押ホタンスイッチ付	(~1401135)								1
2X12-2	71221861	配線セット	押ホタンスイッチ付	2X10618以外(1401136~2506152) 2X10618のみ(22/01~2506152) 2X12-3に内蔵タイプシャープラグオスを 付属して出荷します							1	1
2X12-3	11221862	配線セット	押ホタンスイッチ付	(2506153~)								1
2X13-1	11222400	配線セット	フットスイッチ付	(~1401135)								1
2X13-2	71222401	配線セット	フットスイッチ付	2X10618以外(1401136~2506152) 2X10618のみ(22/01~2506152) 2X13-3に内蔵タイプシャープラグオスを 付属して出荷します						お問い合わせください	1	1
2X13-3	11222402	配線セット	フットスイッチ付	(2506153~)						お問い合わせください		1
1	52720521	コーションシールB										1
2	受注不可	テーブルベア	各機種							受注不可	1	1
3	52701100	能力シール										1
4	52720501	コーションシールA										1
5	52611403	ビシヤモンシール										1
6	02720390	アームピンベア										4
7	90790815	座金付6角ホルト	HBPS0815SE(+溝付)									4
8	80845015	軸用C型止メ輪	RRO25									4
9	81046305	ベアリング	6305ZZ-C4									4
10-1	81772520	ドライマツLFフッシュ	LFB-2520									4
11-1	11222740	リンクセンター軸										4
12-1	受注不可	Sアウターリンクベア	各機種							受注不可	1	1
13-1	81775020	ドライマツLFフッシュ	LFB-5020									12
14-1	81004028	ベアリング座金	AW08X									5
15-1	81000008	ベアリングナット	AN08									5
16	80827006	グリスニップル	GNAM6×0.75									12
17-1	受注不可	Sインナーリンクベア	各機種							受注不可	1	1
18-1	80848555	穴用C型同心止メ輪	BR・AR-55									2
19	81773020	ドライマツLFフッシュ	LFB-3020									2
20	11220260	アームピンベア										2
21-1-1	受注不可	軸端カラー		(~01/05) 21-1-2で交換の事						受注不可		1
21-1-2	90930742	平座金	PW42SE	(01/06~) 新旧互換性有								1
22-1	01221360	リンク支点ピンベア									1	
22-2	01222860	リンク支点ピンベア										1
22-3	01223820	リンク支点ピンベア										1
23	81004024	ベアリング座金	AW04X									2
24	81000004	ベアリングナット	AN04									2
25	受注不可	Mインナーリンクベア	各機種							受注不可	1	1
26	受注不可	Mアウターリンクベア	各機種							受注不可	1	1
28-1-1	11224060	高圧ホースA	SIB-210-6X700(29-1・78付)	(~1510094)								1
28-1-2	11224061	高圧ホースA	SIB-210-6X700(29-2・78付)	(1510095~)								1
28-2-1	11222520	高圧ホースA	SIB-210-6X650(29-1・78付)	(~02/01)								1
28-2-2	12892000	高圧ホースB	SIB-210-6X650(29-2・78付)	(02/02~)								1
29-1	80812950	アダプター	NO10(G1/4×R1/4)	2X10618のみ(~1510094) 2X10618以外(~02/01)								1
29-2	80812970	アダプター	NO14(G1/4×R1/4)	2X10618のみ(1510095~) 2X10618以外(02/02~)								1

2X10618・2X10614・2X10914・2X11214

○印はFX2(ハッキンセット)です

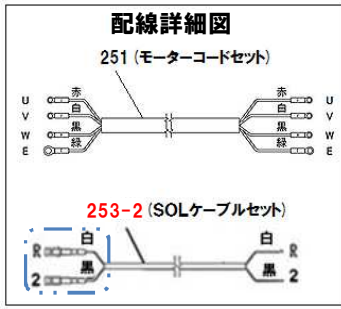


※部は2506153より露出タイプから内蔵タイプのシャーププラグに変更

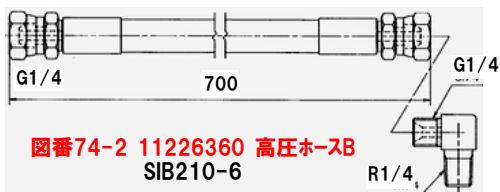
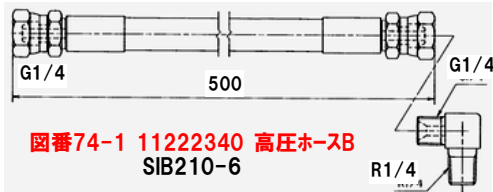
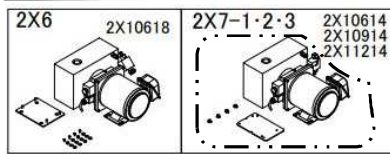
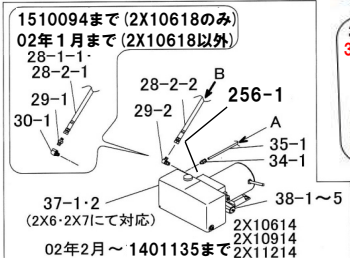
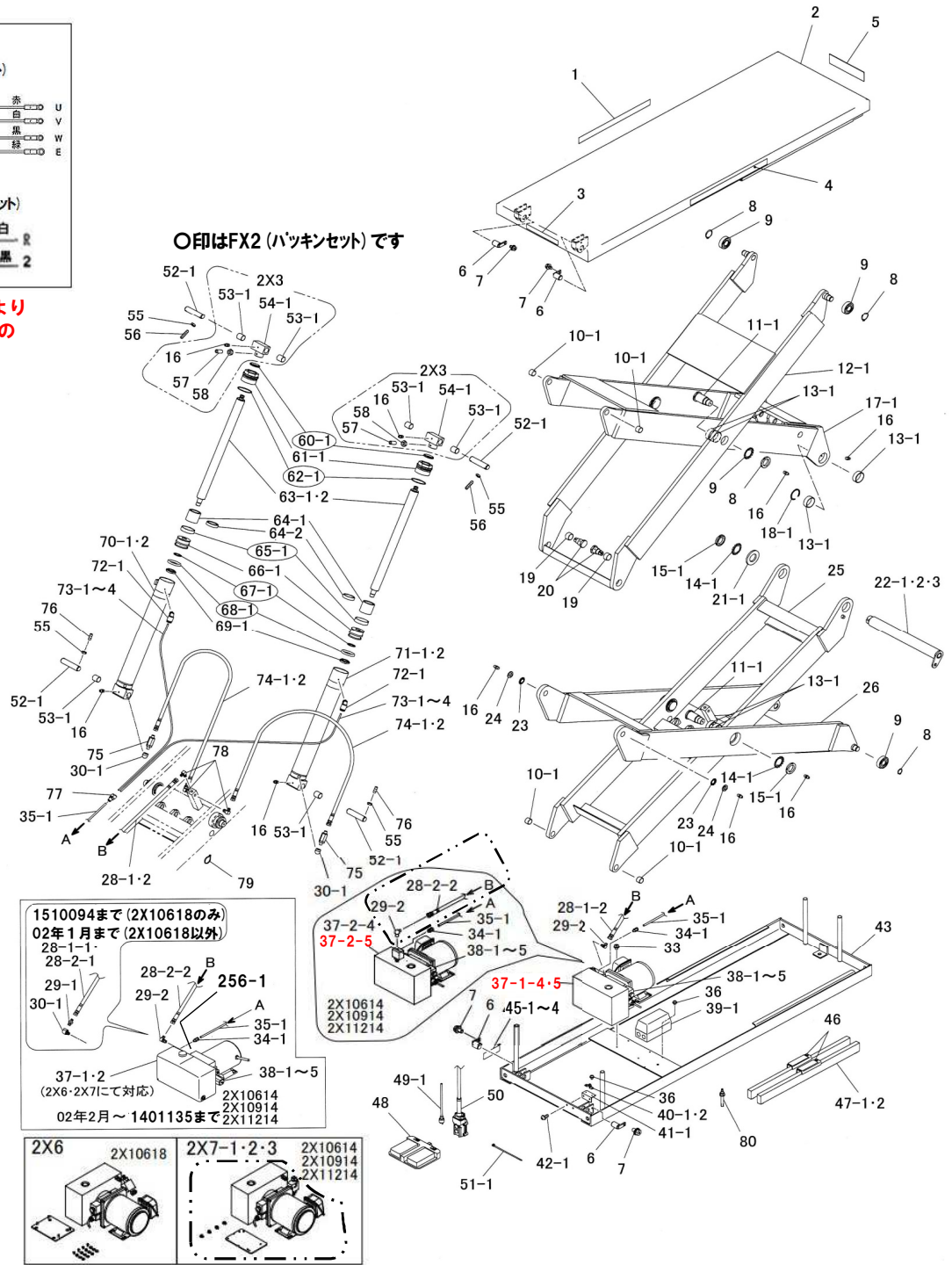
2X10618・2X10614・2X10914・2X11214

図番	部品コード	品名	規格	変更時期・備考	単価(税別)				製品使用数 (参考)					
									10618	10614	10914	11214		
30-1	80813102	オスマスルホ	HS-BC-1/4	2X10618のみ 1510095より数変更 2X10618以外は 02/02より数変更							3→2			
33	90790610	座金付六角ナット	HBPS0610SE(+溝付)									4		
34-1	80817208	ハーフコナシ	ZH-081									1		
35-1-1	11222540	オーバーフローチューブA	F1508-850(ケ印)	(~1004037)								1		
35-1-2	11222541	オーバーフローチューブA	F1508-850(ケ印)	(1004038~)								1		
36	90780408	産金組込ナット小ネジ	MSRPS0408SE									4		
37-1-1	受注不可	パワーバック	LUSC11E2A3HE160	(2X8にて対応)								1		
37-1-2	受注不可	パワーバック	LUSE11E2A3HE160	(2X8にて対応)								1		
37-1-3	受注不可	パワーバック	LUSE11E2K3HE160-05	(2X8にて対応)								1		
37-1-4	71221860	パワーバックAS	8WBBJYGNO1 (作動油無し)	DBJYG1(WINNER) (1510095~2506152) 37-1-5に内蔵タイプシャープラゲスを 付属して出荷します								1		
37-1-5	01221861	パワーバックAS	8WBBJYGNO1 (作動油無し)	DBJYG1(WINNER) (2506153~)								1		
37-2-1	受注不可	パワーバック	LUSC11E3A3HE170	(2X7-1~3にて対応)								1		
37-2-2	受注不可	パワーバック	LUSE11E3A3HE170	(2X7-1~3にて対応)								1		
37-2-3	受注不可	パワーバック	LUSE11E3K3HE170-12	(2X7-1~3にて対応)								1		
37-2-4	71221480	パワーバックAS	8WBBJSQNO1 (作動油無し)	DBJSQ1(WINNER) (1401136~2506152) 37-2-5に内蔵タイプシャープラゲスを 付属して出荷します								1		
37-2-5	01221481	パワーバックAS	8WBBJSQNO1 (作動油無し)	DBJSQ1(WINNER) (2506153~)								1		
38-1-1	80821049	リノイドコイル&鉄芯	V2067CA10-10	(AC100V) 2X10618のみ(~1510094) 2X10618以外(~1401135)								1		
38-1-2	76044310	リノイドバルブASコード付	鉄芯+38-2-3 (WINNER 100V用)	2X10618のみ(1510095~2506152) 2X10618以外(1401136~2506152) 38-1-3に内蔵タイプシャープラゲスを 付属して出荷します								1		
38-1-3	76044311	リノイドバルブASコード付	鉄芯+38-2-3 (WINNER 100V用)	(2506153~)								1		
38-2-1	80821045	リノイドコイルのみ		(AC100V) 2X10618のみ(~1510094) 2X10618以外(~1401135)								1		
38-2-2	76044210	コイル+コネクタコード付	EC04W100HA WINNER 100V用 (253-2付)	2X10618のみ(1510095~2506152) 2X10618以外(1401136~2506152) 38-2-3に内蔵タイプシャープラゲスを 付属して出荷します								1		
38-2-3	76044211	コイル+コネクタコード付	EC04W100HA WINNER 100V用 (253-2付)	(2506153~)								1		
38-3-1	80821014	リノイドコイル&鉄芯	V2067UD24-11	(DC24V) 2X10618のみ(~1510094) 2X10618以外(~1401135)								1		
38-3-2	76044320	リノイドバルブASコード付	鉄芯+38-3-3 (WINNER 24V用)	2X10618のみ(1510095~) 2X10618以外(1401136~)								1		
38-3-3	76044220	コイル+コネクタコード付	EC04W24HA WINNER 24V用 (253付)	2X10618のみ(1510095~) 2X10618以外(1401136~)								1		
38-4-1	80821050	コイル&鉄心	V2067UA20-11	(AC200V) 2X10618のみ(~1510094) 2X10618以外(~1401135)								1		
38-4-2	76044300	リノイドバルブASコード付	鉄芯+38-5-3 (WINNER 200V用)	2X10618のみ(1510095~2506152) 2X10618以外(1401136~2506152) 38-4-3に内蔵タイプシャープラゲスを 付属して出荷します								1		
38-4-3	76044301	リノイドバルブASコード付	鉄芯+38-5-3 (WINNER 200V用)	(2506153~)								1		
38-5-1	受注不可	リノイドコイルのみ		(AC200V) 2X10618のみ(~1510094) 2X10618以外(~1401135) 38-4-1で交換の事								1		
38-5-2	76044200	コイル+コネクタコード付	EC04W200HA WINNER 200V用 (253-2付)	2X10618のみ(1510095~2506152) 2X10618以外(1401136~2506152) 38-5-3に内蔵タイプシャープラゲスを 付属して出荷します								1		
38-5-3	76044201	コイル+コネクタコード付	EC04W200HA WINNER 200V用 (253-2付)	(2506153~)								1		
39-1-1	受注不可	マグネットSW	BMFT61042NS4 7A	39-1-2で互換性有								1		
39-1-2	76007960	マグネットSW& サマムBOX	MS-N11AR-S4F 7A	(ミツビシ)								1		
40-1	80821517	ワドル	AC-16	(~99/07)								1		
40-2	80821512	ワドル	AC-12	(99/08~)								1		
41-1	12720180	ワドルベース										1		
42-1	90800615	産金組込ナット小ネジ	MSRS0815SE									2		
43	受注不可	ベースヘア	各機種									1	1	1
44	受注不可	機種シール	各機種									1	1	1
45-1	11224120	ネームプレート	2X10618B	機番連絡ください								1		
45-2	11223420	ネームプレート	2X10614B	機番連絡ください								1		
45-3	11225420	ネームプレート	2X10914B	機番連絡ください								1		
45-4	11226740	ネームプレート	2X11214B	機番連絡ください								1		
46	52720020	注意シール										2		
47-1	01221840	メンテナンスヘア										2		
47-2	01221460	メンテナンスヘア										2		
48	72720901	ファットSW+コード	SFE-1-2 (S345027) VCTF0.75SQX4C	4000mm								1		
49-1	52681380	防水ゴムキャップ(+コード)	DH2454(コード5.3m付)									1		
50	76041381	押釦SW+コード	COB61+0.75SQX3C	4000mm								1		
51-1	80825288	ヘッドタイ	CV-100									3		
52-1	11222320	ヘッドピン										4		
53-1	81772530	ドライマシLFフッジュ	LFB-2530									8		
54-1	01221040	ヒストンヘッドヘア										2		
55	90930306	6角ナット	HN06(3)SE									8		
56	90960826	6角穴付止メネジ	HSS06257ホミ									4		
57	90960820	6角穴付止メネジ	HSS08207ホミ									2		
58	90930308	6角ナット	HN08(3)SE									2		
60-1	80807040	スクレーパー	SDR-40									2		
61-1	11361080	シリンダーカバー	NSC25									2		
62-1	80800129	オリング	G65									2		
63-1	11223960	ヒストンロッド										2		
63-2	11223280	ヒストンロッド										2		
64-1	11223980	シリンダースベーター										2		
64-2	12627580	シリンダースベーター										2		

2X10618・2X10614・2X10914・2X11214

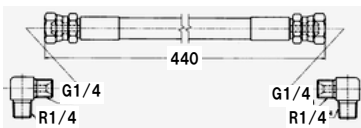
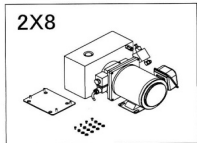
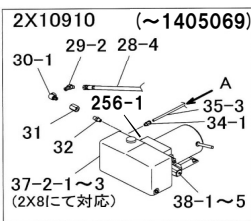
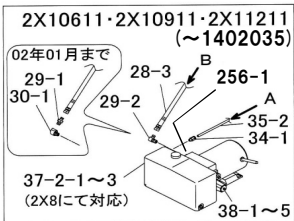
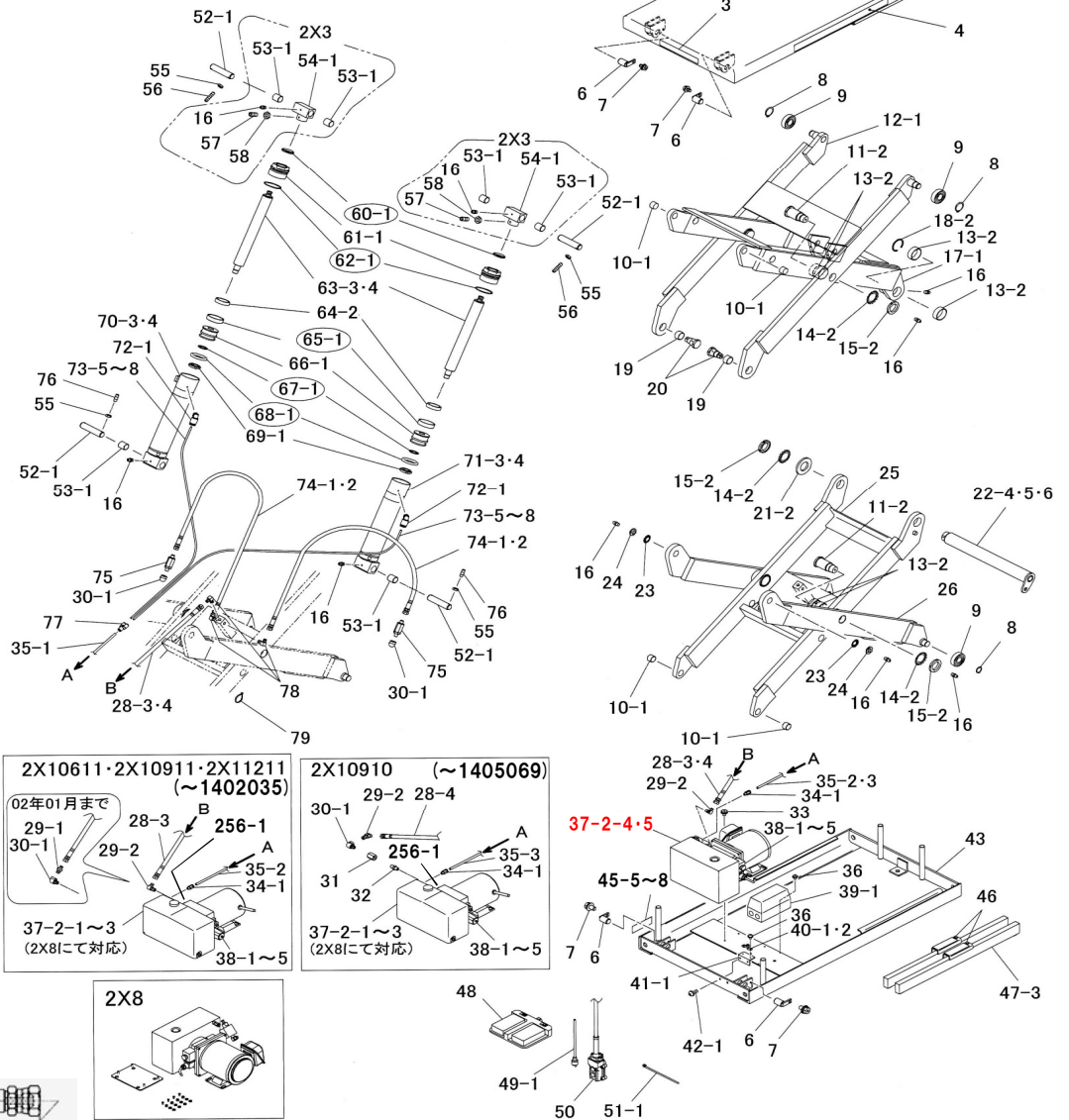


※ **部**は2506153より
露出タイプから内蔵タイプの
シャープラグに変更

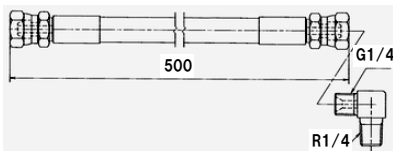


2X10611・2X10910・2X10911・2X11211

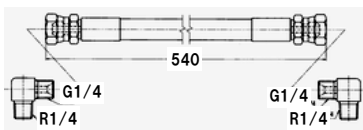
○印はFX2 (ハッキンセット) です



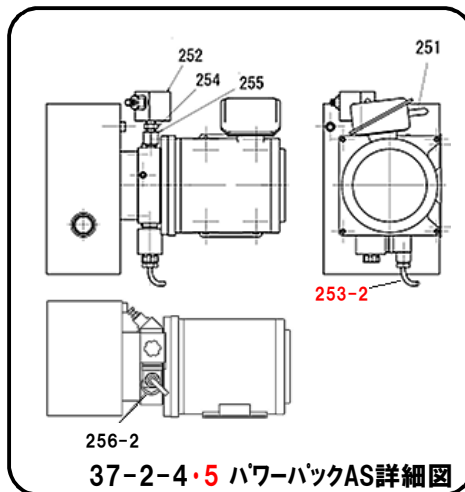
図番28-3-1 11221820 高圧ホース SIB210-6



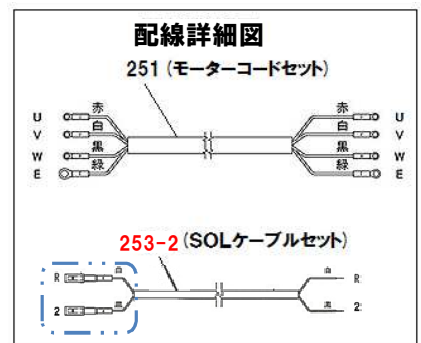
図番28-3-2 11222340 高圧ホース SIB210-6



図番28-4 11224220 高圧ホース SIB210-6



37-2-4・5 パワーハックAS詳細図



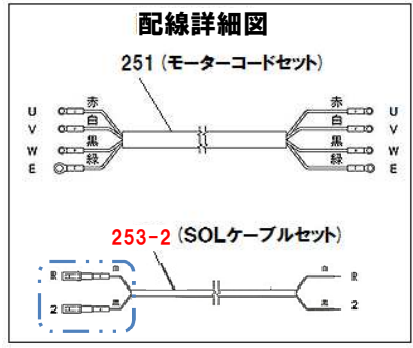
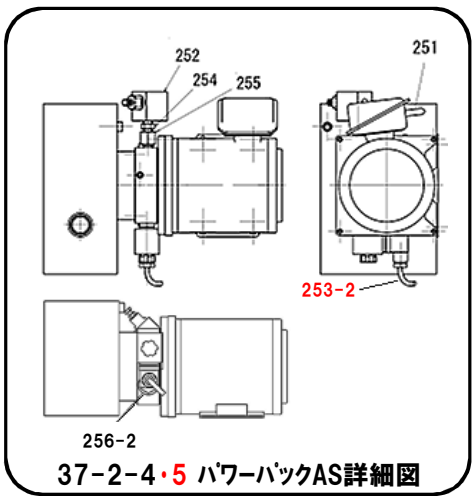
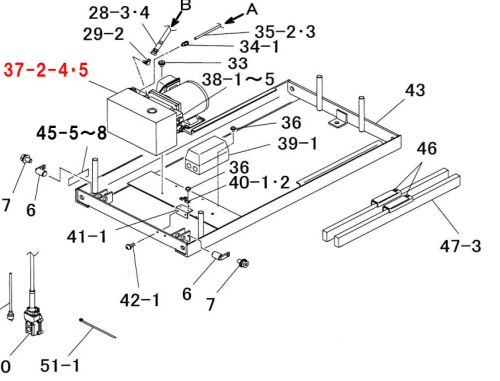
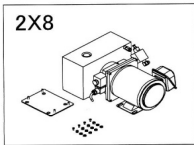
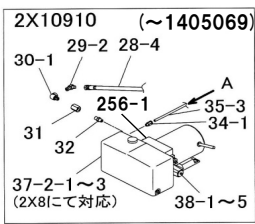
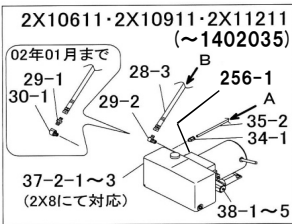
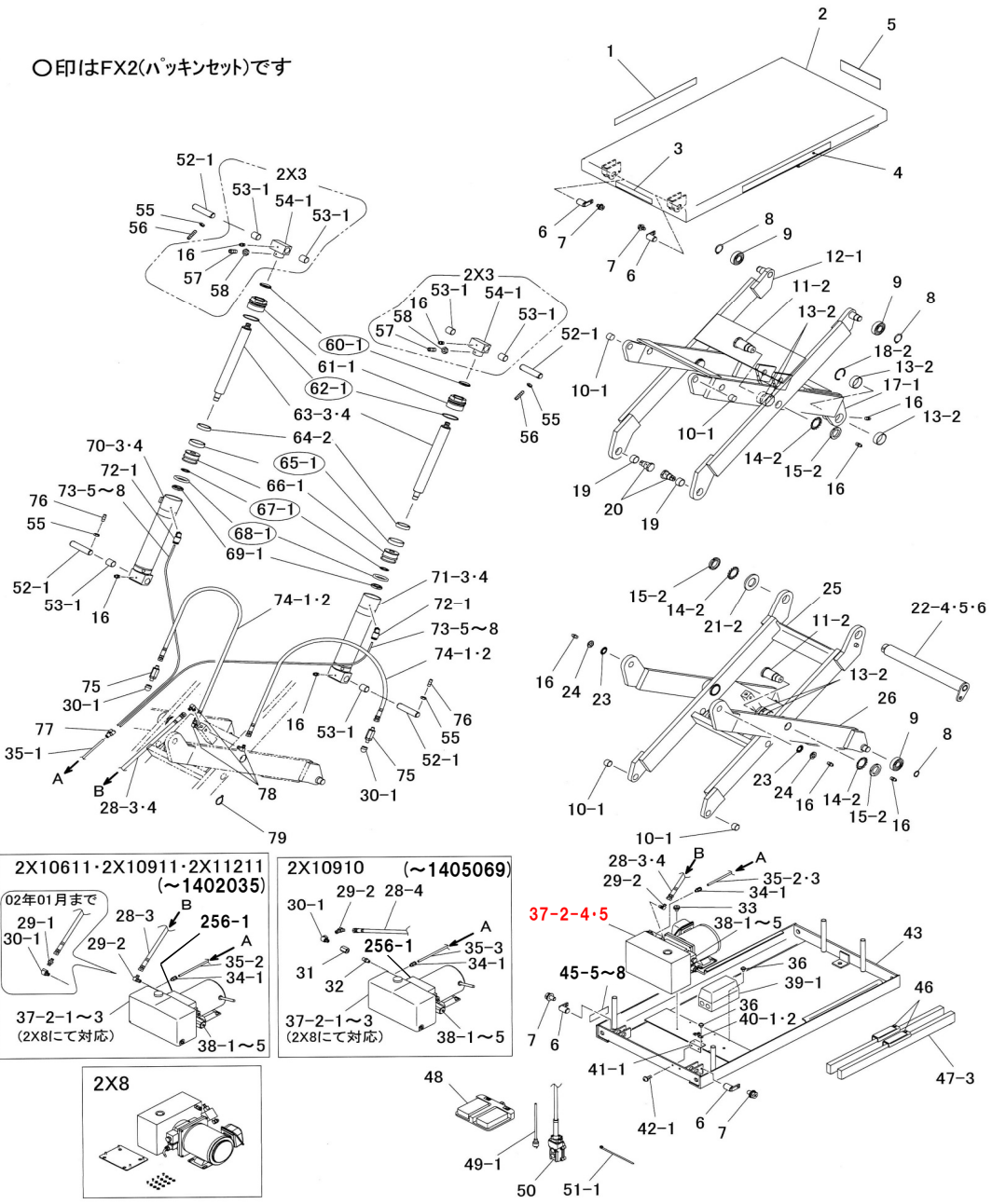
※ [] 部は2506153より
露出タイプから内蔵タイプの
シャーププラグに変更

2X10611・2X10910・2X10911・2X11211

図番	部品コード	品名	規格	変更時期・備考	単価(税別)				製品使用数 (参考)				
									11001	01001	11001	11211	
2X3	76007600	ピストンヘッドAS	(16・53-1・54-1・57・58)										2
FX2	76002321	パッキンセット	(60-1・62-1・65-1・67-1・68-1)										2
2X4-3	76007640	シリンダーL・AS	(16・53-1・60-1・61-1・62-1・63-3・64-2・65-1・66-1・67-1・68-1・69-1・70-3)							1		1	1
2X4-4	76007720	シリンダーL・AS	(16・53-1・60-1・61-1・62-1・63-4・65-1・66-1・67-1・68-1・69-1・70-4)								1		
2X5-3	76007620	シリンダーR・AS	(16・53-1・60-1・61-1・62-1・63-3・64-2・65-1・66-1・67-1・68-1・69-1・71-3)							1		1	1
2X5-4	76007700	シリンダーR・AS	(16・53-1・60-1・61-1・62-1・63-4・65-1・66-1・67-1・68-1・69-1・71-4)								1		
2X8-1	76007660	パワーパック	ZE-303(高圧ホースB付属) (作動油無し)	(~1402035)						1		1	1
2X8-2	76007850	パワーパック	ZE-311 (作動油無し)	(~1405069)							1		
2X12-1	11221860	配線セット	押ボタンスイッチ付	2X10910以外(~1402035) 2X10910のみ(~1405069)									1
2X12-2	71221861	配線セット	押ボタンスイッチ付	2X10910以外(1402036~2506152) 2X10910のみ(1405070~2506152) 2X12-3に内蔵タイププラグオスを 付属して出荷します									1
2X12-3	11221862	配線セット	押ボタンスイッチ付	(2506153~)									1
2X13-1	11222400	配線セット	フットスイッチ付	2X10910以外(~1402035) 2X10910のみ(~1405069)									1
2X13-2	71222401	配線セット	フットスイッチ付	2X10910以外(1402036~2506152) 2X10910のみ(1405070~2506152) 2X13-3に内蔵タイププラグオスを 付属して出荷します									1
2X13-3	11222402	配線セット	フットスイッチ付	(2506153~)									1
1	52720521	コーションシールB											1
2	受注不可	テーブルヘア											受注不可
3	52701100	能力シール											1
4	52720501	コーションシールA											1
5	52611403	ピシヤモンシール											1
6	02720390	アームピンヘア											4
7	90790815	座金付六角ホルト	HBPS0815SE(+溝付)										4
8	80845015	軸用C型止メ輪	RRO25										4
9	81046305	ヘアリング	6305ZZ-C4										4
10-1	81772520	ドライメットLFブッシュ	LFB-2520										4
11-2	11220240	リンクセンター軸											4
12-1	受注不可	Sアウターリンクヘア	各機種										受注不可
13-2	81774020	ドライメットLFブッシュ	LFB-4020										12
14-2	81004006	ヘアリング座金	AW06										5
15-2	81000006	ヘアリングナット	AN06										5
16	80827006	グリズニッパル	GNAM6×0.75										12
17-1	受注不可	Sインナーリンクヘア	各機種										受注不可
18-2	80848545	穴用C型同心止メ輪	BR・AR-45										2
19	81773020	ドライメットLFブッシュ	LFB-3020										2
20	11220260	アームピンヘア											2
21-2	90931230	小型丸平座金	PWS30SE										1
22-4	01220160	リンク支点ピンヘア									1		
22-5	01222120	リンク支点ピンヘア										1	
22-6	01223520	リンク支点ピンヘア											1
23	81004024	ヘアリング座金	AW04X										2
24	81000004	ヘアリングナット	AN04										2
25	受注不可	Mインナーリンクヘア	各機種										受注不可
26	受注不可	Mアウターリンクヘア	各機種										受注不可
28-3-1	11221820	高圧ホースA	SIB210-6X440	(29-1・78付) (~1402035)									1
28-3-2	11222340	高圧ホースB	SIB210-6X500	(29-2付) (1402036~)									1
28-4	11224220	高圧ホースA	SIB210-6X540	(29-2・78付)									1
29-1	80812950	アダプター	NO10(G1/4×R1/4)	(~02/01)									1
29-2	80812970	アダプター	NO14(G1/4×R1/4)	2X10910以外は (02/02~)									1
30-1	80813102	オスメスエルホ	HS-BC-1/4	(~02/01)									3
31	80815502	ソケット	HS-OA-1/4										1
32	80814501	ニッパル	HS-NA-1/4										1
33	90790610	座金付六角ホルト	HBPS0610SE(+溝付)										4
34	80817208	ハーフユニオン	ZH-081										1
35-2-1	11221840	オーバーフローチューブA	F1508-440(クド)	(~1004037)									1
35-2-2	11221841	オーバーフローチューブA	F1508-440(クド)	(1004038~)									1
35-3-1	11224240	オーバーフローチューブA	F1508-540(クド)	(~1004037)									1
35-3-2	11224241	オーバーフローチューブA	F1508-540(クド)	(1004038~)									1
36	90780408	座金組込ナベ小ネジ	MSRPS0408SE										4

2X10611・2X10910・2X10911・2X11211

○印はFX2(パッキンセット)です

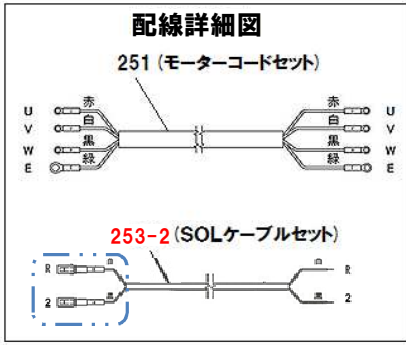


※ [] 部は2506153より
露出タイプから内蔵タイプの
シャープラグに変更

2X10611・2X10910・2X10911・2X11211

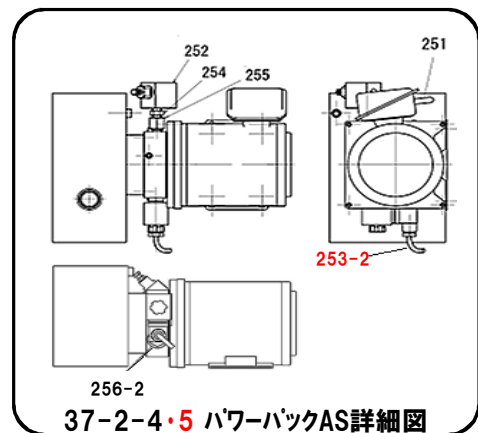
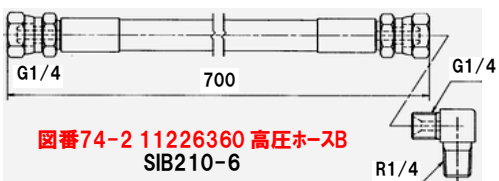
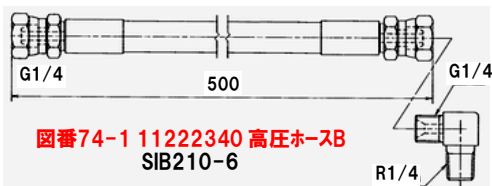
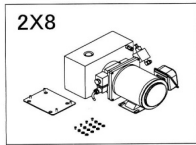
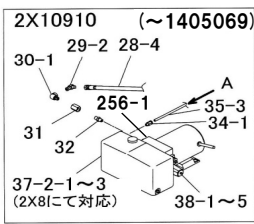
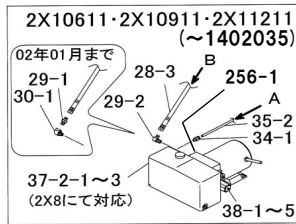
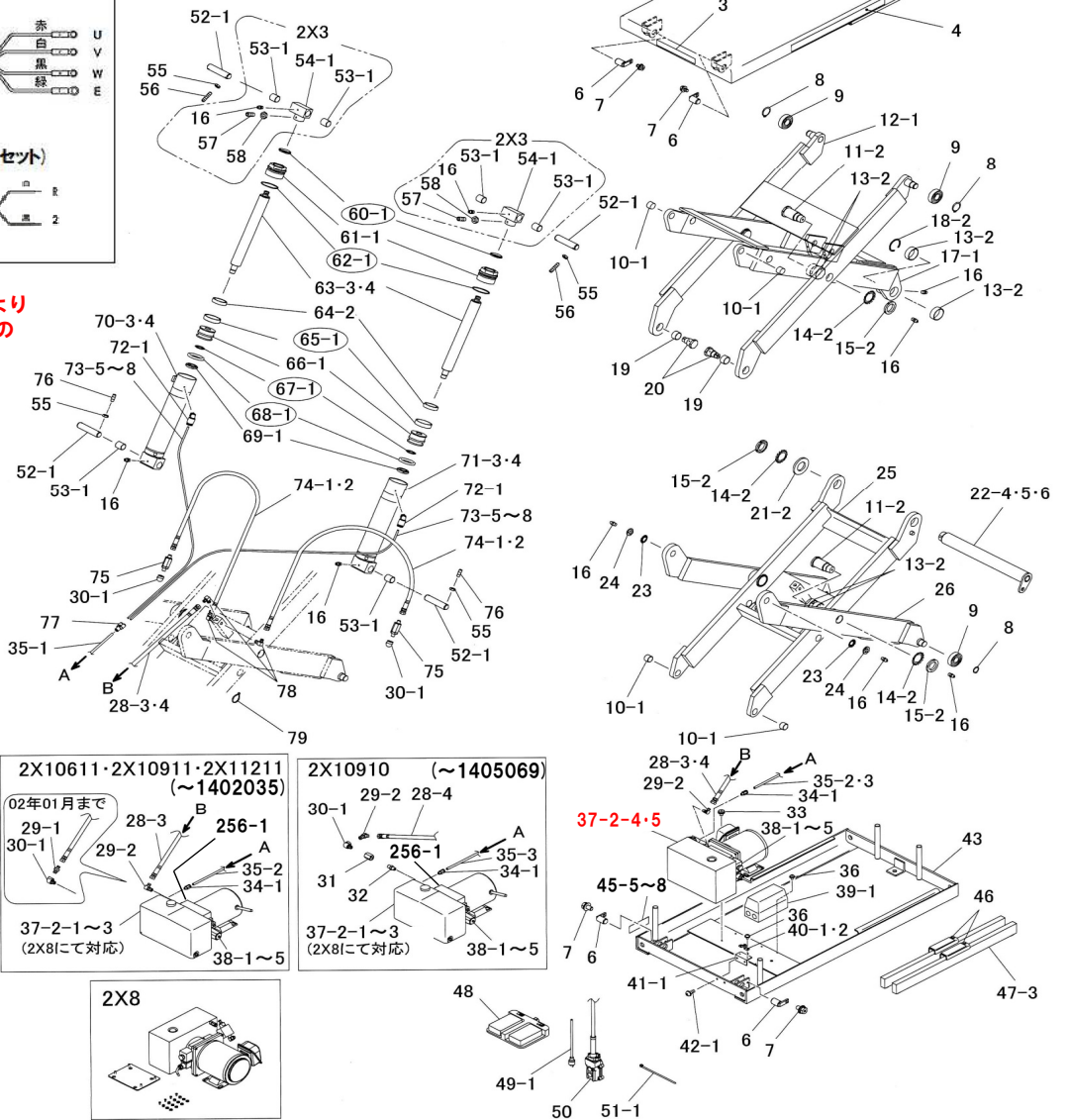
図番	部品コード	品名	規格	変更時期・備考	単価(税別)				製品使用数 (参考)			
									10611	10910	10911	11211
37-2-1	受注不可	パワーハック	LU5C11E3A3HE170 2X8にて対応								1	
37-2-2	受注不可	パワーハック	LU5E11E3A3HE170 2X8にて対応								1	
37-2-3	受注不可	パワーハック	LU5E11E3K3HE170-12 2X8にて対応								1	
37-2-4	71221060	パワーハックAS	8WBBJSQNO1 WINNER(DBJSQ1) (作動油無し)	2X10910以外(1402036~2506152) 2X10910のみ(1405070~2506152) 37-2-5に内蔵タイショアラゲヌを 付属して出荷します							1	
37-2-5	01221061	パワーハックAS	8WBBJSQNO1 WINNER(DBJSQ1) (作動油無し)	(2506153~)							1	
38-1-1	80821049	ソレノイドコイル&鉄芯	V2067CA10-10	(AC100V) 2X10910以外(~1402035) 2X10910のみ(~1405069)							1	
38-1-2	76044310	ソレノイドバルブASコード付	鉄芯+38-2-3 (WINNER 100V用)	2X10910以外(1402036~2506152) 2X10910のみ(1405070~2506152) 38-1-3に内蔵タイショアラゲヌを 付属して出荷します							1	
38-1-3	76044311	ソレノイドバルブASコード付	鉄芯+38-2-3 (WINNER 100V用)	(2506153~)							1	
38-2-1	80821045	ソレノイドコイルのみ		(AC100V) 2X10910以外(~1402035) 2X10910のみ(~1405069)							1	
38-2-2	76044210	コイル+コネクタ-コード付	EC04W100HA WINNER 100V用 (253-2付)	2X10910以外(1402036~2506152) 2X10910のみ(1405070~2506152) 38-2-3に内蔵タイショアラゲヌを 付属して出荷します							1	
38-2-3	76044211	コイル+コネクタ-コード付	EC04W100HA WINNER 100V用 (253-2付)	(2506153~)							1	
38-3-1	80821014	ソレノイドコイル&鉄芯	V2067UD24-11	(DC24V) 2X10910以外(~1402035) 2X10910のみ(~1405069)							1	
38-3-2	76044320	ソレノイドバルブASコード付	鉄芯+38-3-3 (WINNER 24V用)	2X10910以外(1402036~) 2X10910のみ(1405070~)							1	
38-3-3	76044220	コイル+コネクタ-コード付	EC04W24HA WINNER 24V用 (253付)	2X10910以外(1402036~) 2X10910のみ(1405070~)							1	
38-4-1	80821050	コイル&鉄心	V2067UA20-11	(AC200V) 2X10910以外(~1402035) 2X10910のみ(~1405069)							1	
38-4-2	76044300	ソレノイドバルブASコード付	鉄芯+38-5-3 (WINNER 200V用)	2X10910以外(1402036~2506152) 2X10910のみ(1405070~2506152) 38-4-3に内蔵タイショアラゲヌを 付属して出荷します							1	
38-4-3	76044301	ソレノイドバルブASコード付	鉄芯+38-5-3 (WINNER 200V用)	(2506153~)							1	
38-5-1	受注不可	ソレノイドコイルのみ	38-4-1で交換の事	(AC200V) 2X10910以外(~1402035) 2X10910のみ(~1405069)							1	
38-5-2	76044200	コイル+コネクタ-コード付	EC04W200HA WINNER 200V用 (253-2付)	2X10910以外(1402036~2506152) 2X10910のみ(1405070~2506152) 38-5-3に内蔵タイショアラゲヌを 付属して出荷します							1	
38-5-3	76044201	コイル+コネクタ-コード付	EC04W200HA WINNER 200V用 (253-2付)	(2506153~)							1	
39-1-1	受注不可	マグネットSW	BMFT61042NS4 7A	39-1-2で 互換性有							1	
39-1-2	76007960	マグネットSW& サマール(BOX)	MS-N11AR-S4F 7A	(ミジビシ)							1	
40-1	80821517	ワトル	AC-16	(~99/07)							1	
40-2	80821512	ワトル	AC-12	(99/08~)							1	
41-1	12720180	ワトルベース									1	
42-1	90800615	座金組込ナベ'小ネジ'	MSRS0615SE								2	
43	受注不可	ベースヘア	各種機								1	1
45-5	11222420	ネムプレート	2X10611B	機番連絡ください							1	
45-6	11224840	ネムプレート	2X10910B	機番連絡ください							1	
45-7	11225000	ネムプレート	2X10911B	機番連絡ください							1	
45-8	11226420	ネムプレート	2X11211B	機番連絡ください							1	1
46	52720020	注意シール									2	
47-3	01220620	メテナンスバーヘア									2	
48	72720901	ワトルSW+コード	SFE-1-2 (S345027) VCTF0.75SQX4C	4000mm							1	
49-1	52681380	防水ゴムキャップ(+コード)	DH2454(コード5.3m付)								1	
50	76041381	押釦SW+コード	COB61+0.75SQX3C	4000mm							1	
51-1	80825288	ハンタイ	CV-100								3	
52-1	11222320	ヘッドピン									4	
53-1	81772530	ドライマトルFフック	LFB-2530								8	
54-1	01221040	ピストンヘッドヘア									2	
55	90930306	6角ナット	HN06(3)SE								8	
56	90960826	6角穴付止メネジ	HSS0625クボミ								4	
57	90960820	6角穴付止メネジ	HSS0820クボミ								2	
58	90930308	6角ナット	HN08(3)SE								2	
60-1	80807040	スクレーパー	SDR-40								2	
61-1	11361080	シリンダーカバー									2	
62-1	80800129	リング	G65								2	
63-3	11222300	ピストンヘッド									2	2
63-4	11224580	ピストンヘッド									2	
64-2	12627580	シリンダースベ-サー									2	2
65-1	50627660	ウェアリングA									2	
66-1	11361120	ピストン									2	
67-1	80800020	リング	P22								2	
68-1	80802765	Uハック	GPY-65								2	
69-1	90831721	ワトルピナット	FU04SS-T								2	
70-3	受注不可	シリンダーヘア									1	1
70-4	受注不可	シリンダーヘア									1	
71-3	受注不可	シリンダーヘア									1	1
71-4	受注不可	シリンダーヘア									1	
72-1	80817224	エルボユニオン	ZL-065M								2	
73-5	11222360	オーバーフローチューブB	F1506-350(70)								2	
73-6	11224600	オーバーフローチューブB	F1506-300(70)								2	
73-7	11224980	オーバーフローチューブB	F1506-380(70)								2	
73-8	11226380	オーバーフローチューブB	F1506-650(70)								2	

2X10611・2X10910・2X10911・2X11211

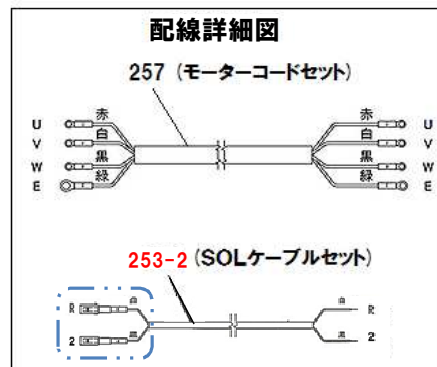
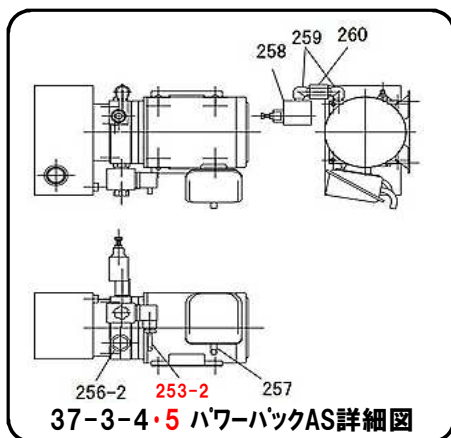
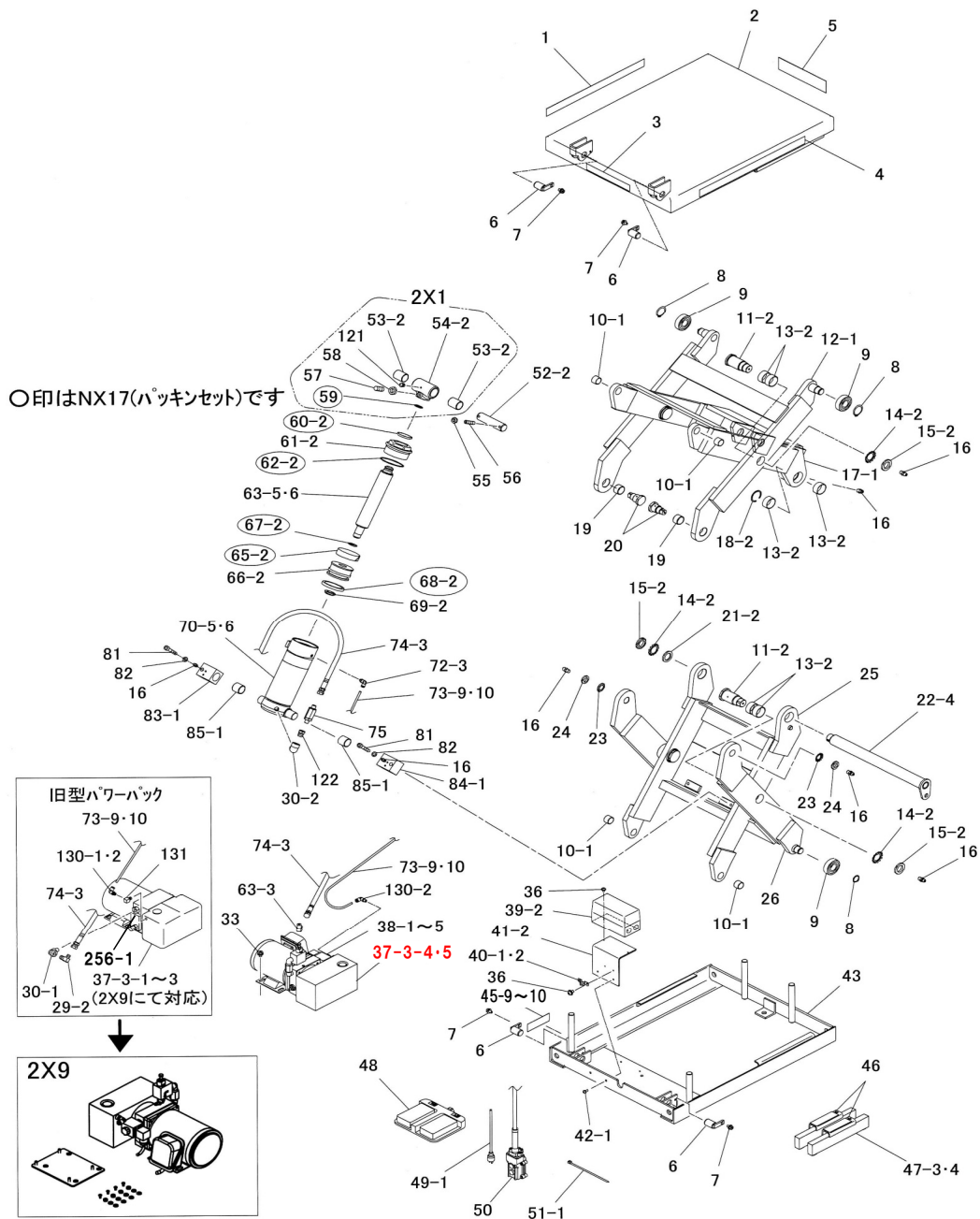


※**□**部は2506153より
露出タイプから内蔵タイプ
のシャーププラグに変更

○印はFX2 (ハツキンセット) です



2X10607・2X10610

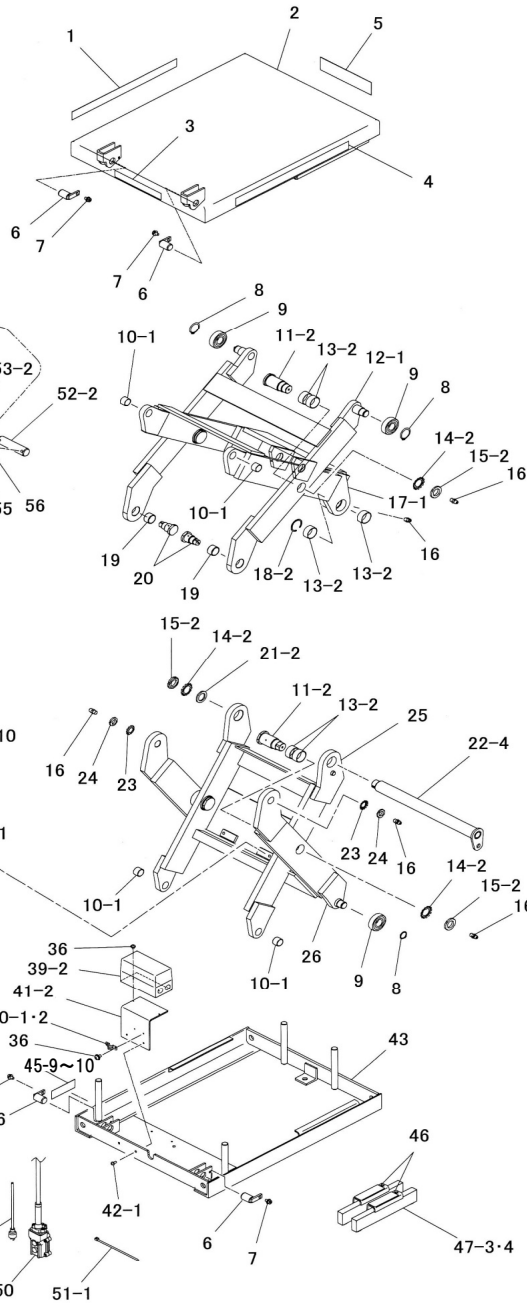
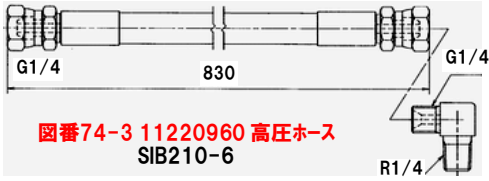


※R部は2506153より
露出タイプから内蔵タイプの
シャープラグに変更

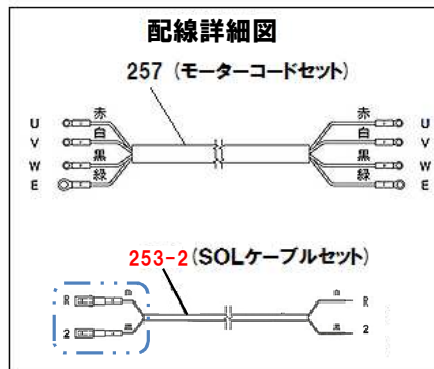
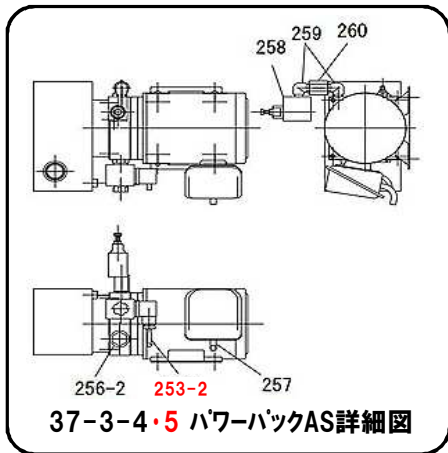
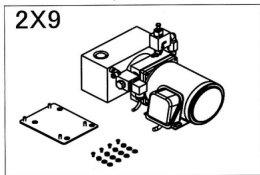
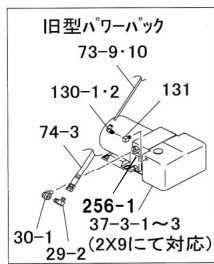
2X10607・2X10610

図番	部品コード	品名	規格	変更時期・備考	単価(税別)			製品使用数 (参考)	
								10607	10610
2X1	76007420	リフトストロークAS	(53-2-54-2-57~59-121)					1	
2X2-1	76007400	シリンダーAS	(60-2-61-2-62-2-63-5-65-2-66-2-67-2-68-2-69-2-70-5)					1	
2X2-2	76007500	シリンダーAS	(60-2-61-2-62-2-63-6-65-2-66-2-67-2-68-2-69-2-70-6)						1
NX17	52727400	バックセット	(59-60-2-62-2-65-2-67-2-68-2)						1
2X9	76007440	パワーハック	ZE-302 (作動油無し)	(~1310012)					1
2X14-1	11220041	配線セット	押ホクタンスイッチ付	(~1310012)					1
2X14-2	71220042	配線セット	押ホクタンスイッチ付	(1310013~2506152) 2X14-3に内蔵タイプシーププラグを 付属して出荷します					1
2X14-3	11220043	配線セット	押ホクタンスイッチ付	(2506153~)					1
2X15-1	11221101	配線セット	フタスイッチ付	(~1310012)					1
2X15-2	71221102	配線セット	フタスイッチ付	(1310013~2506152) 2X15-3に内蔵タイプシーププラグを 付属して出荷します			お問い合わせください		1
2X15-3	11221103	配線セット	フタスイッチ付	(2506153~)			お問い合わせください		1
1	52720521	コショシールB							1
2	受注不可	テールベア	各機種			受注不可		1	1
3	52701100	能力シール							1
4	52720501	コショシールA							1
5	52611403	ビヤモンシール							1
6	02720390	アームピンベア							4
7	90790815	座金付6角ボルト	HBPS0815SE(+溝付)						4
8	80845015	軸用O型止メ輪	RRO25						4
9	81046305	ヘアリング	6305ZZ-C4						4
10-1	81772520	ドライブトルドフッシュ	LFB-2520						4
11-2	11220240	リンクセンター軸							4
12-1	受注不可	Sアウターリンクベア	各機種			受注不可		1	1
13-2	81774020	ドライブトルドフッシュ	LFB-4020						12
14-2	81004006	ヘアリング座金	AW06						5
15-2	81000006	ヘアリングナット	AN06						5
16	80827006	クリスニップル	GNAM6×0.75						10
17-1	受注不可	Sインナーリンクベア	各機種			受注不可		1	1
18-2	80848545	穴用O型同心止メ輪	BR-AR-45						2
19	81773020	ドライブトルドフッシュ	LFB-3020						2
20	11220260	アームピンベア							2
21-2	90931230	小型丸平座金	PWS30SE						1
22-4	01220160	リンク支点ピンベア							1
23	81004024	ヘアリング座金	AW04X						2
24	81000004	ヘアリングナット	AN04						2
25	受注不可	Mインナーリンクベア	各機種			受注不可		1	1
26	受注不可	Mアウターリンクベア	各機種			受注不可		1	1
29-2	80812970	アプター	NO14(G1/4×R1/4)						1
30-1	80813102	オスススエルホ	HS-BC-1/4						1
30-2	80813103	オスススエルホ	HS-BC-3/8						1
33	90790610	座金付6角ボルト	HBPS0610SE(+溝付)						4
36	90780408	座金組込ナベ小ネジ	MSRPS0408SE						4
37-3-1	受注不可	パワーハック	LU5C05E1A1HE160	(2X9で交換して下さい)		受注不可			1
37-3-2	受注不可	パワーハック	LU5E05E1A1HE160	(2X9で交換して下さい)		受注不可			1
37-3-3	受注不可	パワーハック	LU5E05E1K1HE160-05	(2X9で交換して下さい)		受注不可			1
37-3-4	71220261	パワーハックAS	8WBKBKALNO2 (作動油無し) WINNER(DBKAL2)	(1310013~2506152) 37-3-5に内蔵タイプシーププラグを 付属して出荷します					1
37-3-5	01220262	パワーハックAS	9WBKBKALNO2 (作動油無し) WINNER(DBKAL2)	(2506153~)					1
38-1-1	80821049	リノイドコイル&鉄芯	V2067CA10-10	(AC100V)(~1310012)					1
38-1-2	76044310	リノイドバルブASコード付	鉄芯+38-2-3(WINNER 100V用)	(1310013~2506152) 38-1-3に内蔵タイプシーププラグを 付属して出荷します					1
38-1-3	76044311	リノイドバルブASコード付	鉄芯+38-2-3(WINNER 100V用)	(2506153~)					1
38-2-1	80821045	リノイドコイルのみ		(AC100V)(~1310012)					1
38-2-2	76044210	コイル+コネクターコード付	EC04W100HA WINNER 100V用 (253-2付)	(1310013~2506152) 38-2-3に内蔵タイプシーププラグを 付属して出荷します					1
38-2-3	76044211	コイル+コネクターコード付	EC04W100HA WINNER 100V用 (253-2付)	(2506153~)					1
38-3-1	80821014	リノイドコイル&鉄芯	V2067UD24-11	(DC24V)(~1310012)					1
38-3-2	76044320	リノイドバルブASコード付	鉄芯+38-3-3(WINNER 24V用)	(1310013~)					1
38-3-3	76044220	コイル+コネクターコード付	EC04W24HA WINNER 24V用 (253付)	(1310013~)					1
38-4-1	80821050	コイル&鉄心	V2067UA20-11	(AC200V)(~1310012)					1
38-4-2	76044300	リノイドバルブASコード付	鉄芯+38-5-3(WINNER 200V用)	(1310013~2506152) 38-4-3に内蔵タイプシーププラグを 付属して出荷します					1
38-4-3	76044301	リノイドバルブASコード付	鉄芯+38-5-3(WINNER 200V用)	(2506153~)					1
38-5-1	受注不可	リノイドコイルのみ		(AC200V)(~1310012) 38-4-1で交換の事		受注不可			1
38-5-2	76044200	コイル+コネクターコード付	EC04W200HA WINNER 200V用 (253-2付)	(1310013~2506152) 38-5-3に内蔵タイプシーププラグを 付属して出荷します					1
38-5-3	76044201	コイル+コネクターコード付	EC04W200HA WINNER 200V用 (253-2付)	(2506153~)					1
39-2-1	受注不可	マグネットSW	BMFT61042NS3 3.6A	39-2-2で 互換性有		受注不可			1
39-2-2	76007460	マグネットSW& サーマルBOX	MS-N11AR-S3F 3.6A	(ミツビシ)					1
40-1	80821517	サドル	AC-16	(~99/07)					1
40-2	80821512	サドル	AC-12	(99/08~)					1
41-2	11220000	マグネットボックスベース							1
42-1	90800615	座金組込ナベ小ネジ	MSRS0615SE						2
43	受注不可	ベアベア	各機種			受注不可		1	1
45-9	11221080	ネームプレート	2X10607B	機番連絡ください					1
45-10	11221620	ネームプレート	2X10610B	機番連絡ください					1
46	52720020	注意シール							2
47-3	01220620	メンテナンスバーベア							2
47-4	01220240	メンテナンスバーベア							2

2X10607・2X10610



○印はNX17(ハッキンセット)です

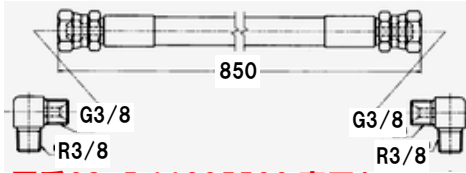


※ [] 部は2506153より
露出タイプから内蔵タイプの
シャーププラグに変更

2X10607・2X10610

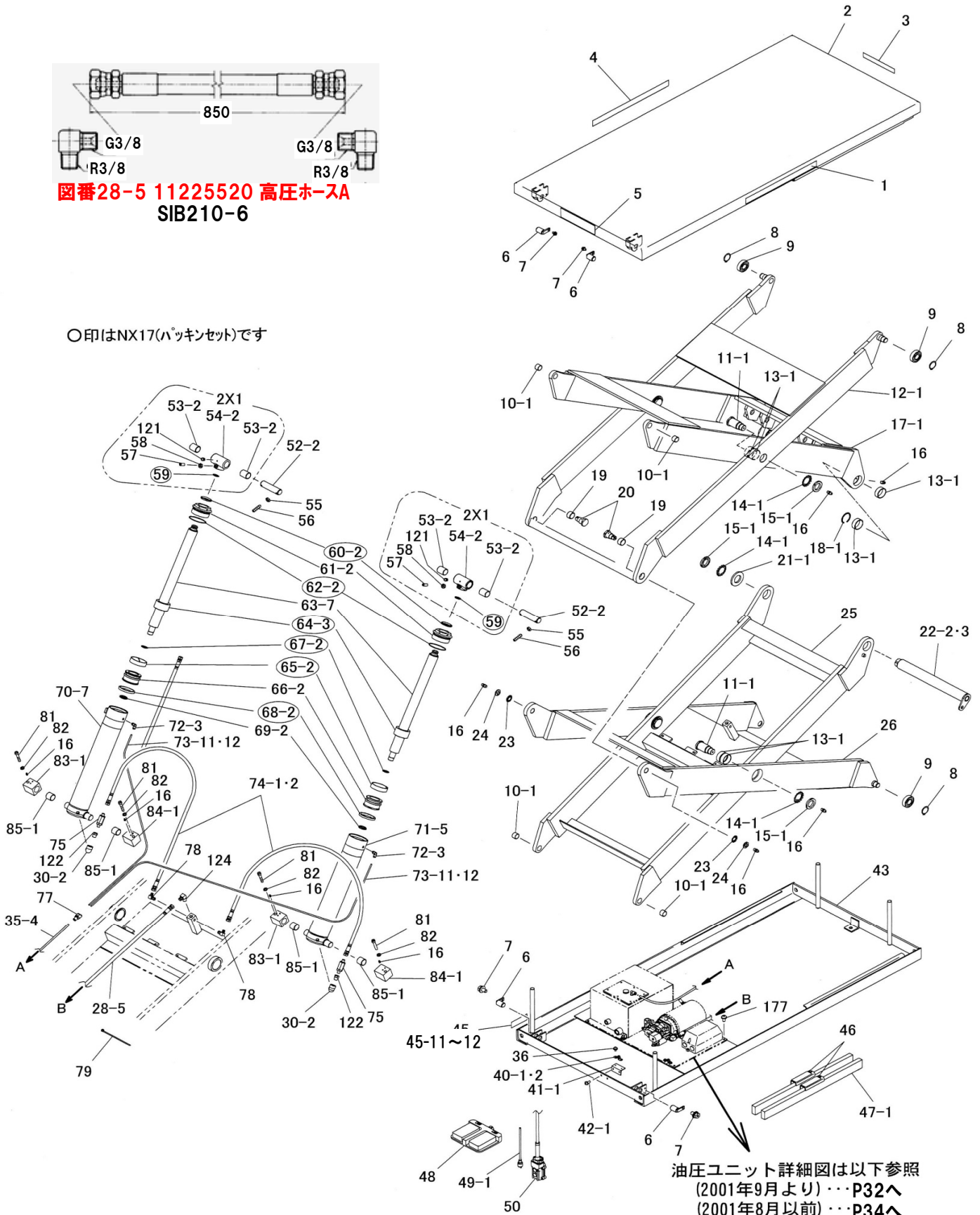
図番	部品コード	品名	規格	変更時期・備考	単価(税別)				製品使用数 (参考)	
									10607	10610
48	72720901	フットSW+コード	SFE-1-2 (S345027) VCTF0.75SQX4C	4000mm					1	
49-1	52681380	防水ゴムキャップ(+コード)	DH2454(コード5.3m付)						1	
50	76041381	押釦SW+コード	COB61+0.75SQX3C	4000mm					1	
51-1	80825288	ハンタイ	CV-100	1310013より数変更					2→3	
52-2	11220980	ヘッドピン							1	
53-2	81773040	ドライメットLFフッシュ	LFB-3040						2	
54-2	11221020	リフトピストンヘッド							1	
55	90930306	六角ナット	HN06(3)SE						2	
56	90960626	六角穴付止メネジ	HSS0625クホミ						2	
57	90960820	六角穴付止メネジ	HSS0820クホミ						1	
58	90930308	六角ナット	HN08(3)SE						1	
59	80800023	リング	P24						1	
60-2	80803045	ダストシール	SDR-45						1	
61-2	12720690	ヘッドシリンダー							1	
62-2	80800132	リング	G80						1	
63-5	11220940	ピストンロッド						1		
63-6	11221540	ピストンロッド								1
65-2-1	受注不可	ウェアリング	SW80	(~04/01)	受注不可				1	
65-2-2	52720540	ウェアリング	65-2-2で互換性有 CF4(ユニテラ)80X20X3	(04/02~)					1	
66-2	12720670	ピストン							1	
67-2	80800526	リング	P26-1B						1	
68-2	80802780	Uパッキン	GPY-80						1	
69-2	90931722	ファインUナット	FU05SS-T(富士精密)						1	
70-5	受注不可	シリンダーペア	2X2-1で交換して下さい		受注不可				1	
70-6	受注不可	シリンダーペア	2X2-2で交換して下さい		受注不可					1
72-3	80817020	エルボ	PL6-M6(ビスコ)						1	
73-9	11221000	オーバーフローチューブ	F1506-570(クロ)					1		
73-10	11221560	オーバーフローチューブ	F1506-720(クロ)							1
74-3	11220960	高圧ホース	SIB-210-06X830	(29-2付)					1	
75	80818410	ヒューズ弁	FS7-02-F-7-0	(三星)					1	
81	90921060	六角穴付ホルト	HSB1060						2	
82	90930510	パネ座金	SW10SE						2	
83-1	12720160	シリンダー固定金具R							1	
84-1	12720150	シリンダー固定金具L							1	
85-1	81773030	ドライメットLFフッシュ	LFB-3030						2	
121	80826996	グリスニップル	GNASM6×0.75						1	
122	80814423	フッシュ	HS-M-3/8×1/4						1	
130-1	80817029	ターンエルボユニオン	ZL-061R	(~02/01)					1	
130-2	80817225	エルボユニオン	ZL-061	(02/02~)					1	
131	80810351	PTエルボ	DAV-01-01	(~1310012)					1	
				(1310013~2506152)						
253-1	72681380	SOLケーブルセット	VCTF0.75S×2C-750 (R・2)	253-2に内蔵タイプシャープラグメスを 付属して出荷します					1	
253-2	12681381	SOLケーブルセット	VCTF0.75S×2C-750 (R・2)	(2506153~)					1	
257	12681360	モータコードセット	VCTF1.25S×4C-600 (U・V・W・E)	(1310013~)					1	
258	02851920	PCフロンAS		(1310013~)					1	
259	80813920	90° オスエルボ	HS-SJ-1/4X1/4	(1310013~)					1	
260	80815502	ソケット	HS-OA-1/4	(1310013~)					1	
256-1	82000030	チェックバルブ	V3057 ハワーパックLU1S用	(~1310012)					1	
256-2	20002397	チェックバルブ	7BACV008W20017 (WINNER)	(1310013~)					1	

2X10918・2X11218



図番28-5 11225520 高圧ホース
SIB210-6

○印はNX17(パッキンセット)です



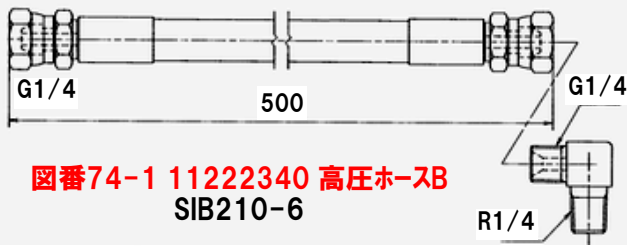
油圧ユニット詳細図は以下参照
(2001年9月より)・・・P32へ
(2001年8月以前)・・・P34へ

2X10918・2X11218

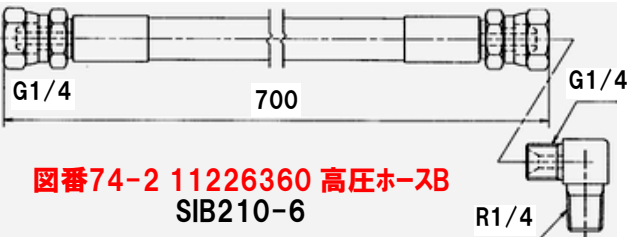
図番	部品コード	品名	規格	変更時期・備考	単価(税別)				製品使用数 (参考)	
									10918	11218
2X1	76007420	リフトピストンヘッドAS	(53-2・54-2・57~59・121)						2	
NX17	52727400	ハッキンセット	(59・60-2・62-2・65-2・67-2・68-2)						2	
2X4-5	76008020	シリンダーL・AS	(60-2・61-2・62-2・63-7・64-3・65-2・66-2・67-2・68-2・69-2・70-7)						1	
2X5-5	76008000	シリンダーR・AS	(60-2・61-2・62-2・63-7・64-3・65-2・66-2・67-2・68-2・69-2・71-5)						1	
1	52720521	コーションシールB							1	
2	受注不可	テーブルペア	各機種		受注不可				1	1
3	52701100	能力シール							1	
4	52720501	コーションシールA							1	
5	52611403	ビシヤモンシール							1	
6	02720390	アームピンペア							4	
7	90790815	座金付六角ボルト	HBPS0815SE(+溝付)						4	
8	80845015	軸用C型止メ輪	RRO25						4	
9	81046305	ベアリング	6305ZZ-C4						4	
10-1	81772520	ドライメットLFBフッシュ	LFB-2520						4	
11-1	11222740	リンクセンター軸							4	
12-1	受注不可	Sアウターリンクペア	各機種		受注不可				1	1
13-1	81775020	ドライメットLFBフッシュ	LFB-5020						12	
14-1	81004028	ベアリング座金	AW08X						5	
15-1	81000008	ベアリングナット	AN08						5	
16	80827006	グリスニップル	GNAM6×0.75						12	
17-1	受注不可	Sインナーリンクペア	各機種		受注不可				1	1
18-1	80848555	穴用C型同心止メ輪	BR・AR-55						2	
19	81773020	ドライメットLFBフッシュ	LFB-3020						2	
20	11220260	アームピンペア							2	
21-1-1	受注不可	軸端カラー		(~01/05) 21-1-2で交換の事	受注不可				1	
21-1-2	90930742	平座金	PW42SE	(01/06~) 新旧互換性有					1	
22-2	01222860	リンク支点ピンペア							1	
22-3	01223820	リンク支点ピンペア								1
23	81004024	ベアリング座金	AW04X						1	
24	81000004	ベアリングナット	AN04							1
25	受注不可	Mインナーリンクペア	各機種		受注不可				1	1
26	受注不可	Mアウターリンクペア	各機種		受注不可				1	1
28-5	11225520	高圧ホースA	SIB-210-09X850	(124付)					1	
30-2	80813103	オスメスエルボ	HS-BC-3/8						2	
35-4-2	11225541	オーバーフローチューブA	F1508-850(ク口)						1	
36	90780408	座金組込ナベ小ネジ	MSRPS0408SE						5	
40-1	80821517	サドル	AC-16	(~99/07)					2	
40-2	80821512	サドル	AC-12	(99/08~)					2	
41-1	12720180	サドルベース							1	
42-1	90800615	座金組込ナベ小ネジ	MSRS0615SE						2	
43	受注不可	ベースペア	各機種		受注不可				1	1
45-11	11226400	ネームプレート	2X10918B	機番連絡ください					1	
45-12	11226980	ネームプレート	2X11218B	機番連絡ください						1
46	52720020	注意シール	NX100NAB						2	
47-1	01221840	メンテナンスバーペア							2	
48	72720901	フットSW+コード	SFE-1-2 (S345027) VCTF0.75SQX4C	4000mm					1	
49-1	10615320	差込プラグ+コード	4P20A+2SQX4C	5300mm					1	
50	76041381	押釦SW+コード	COB61+0.75SQX3C	4000mm					1	
52-2	11220980	ヘッドピン							2	
53-2	81773040	ドライメットLFBフッシュ	LFB-3040						4	
54-2	11221020	リフトピストンヘッド							2	
55	90930306	六角ナット	HN06(3)SE						2	

2X10918・2X11218

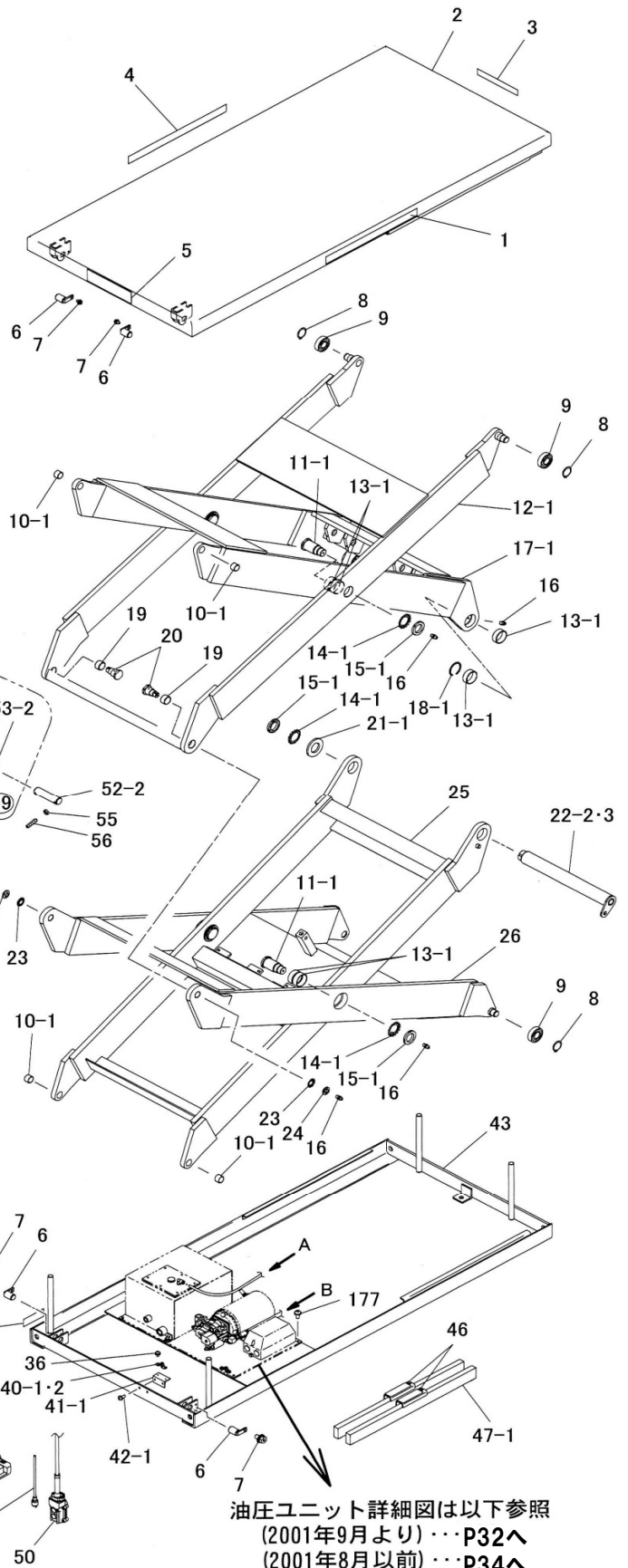
○印はNX17 (ハッキンセット) です



図番74-1 11222340 高圧ホース
SIB210-6

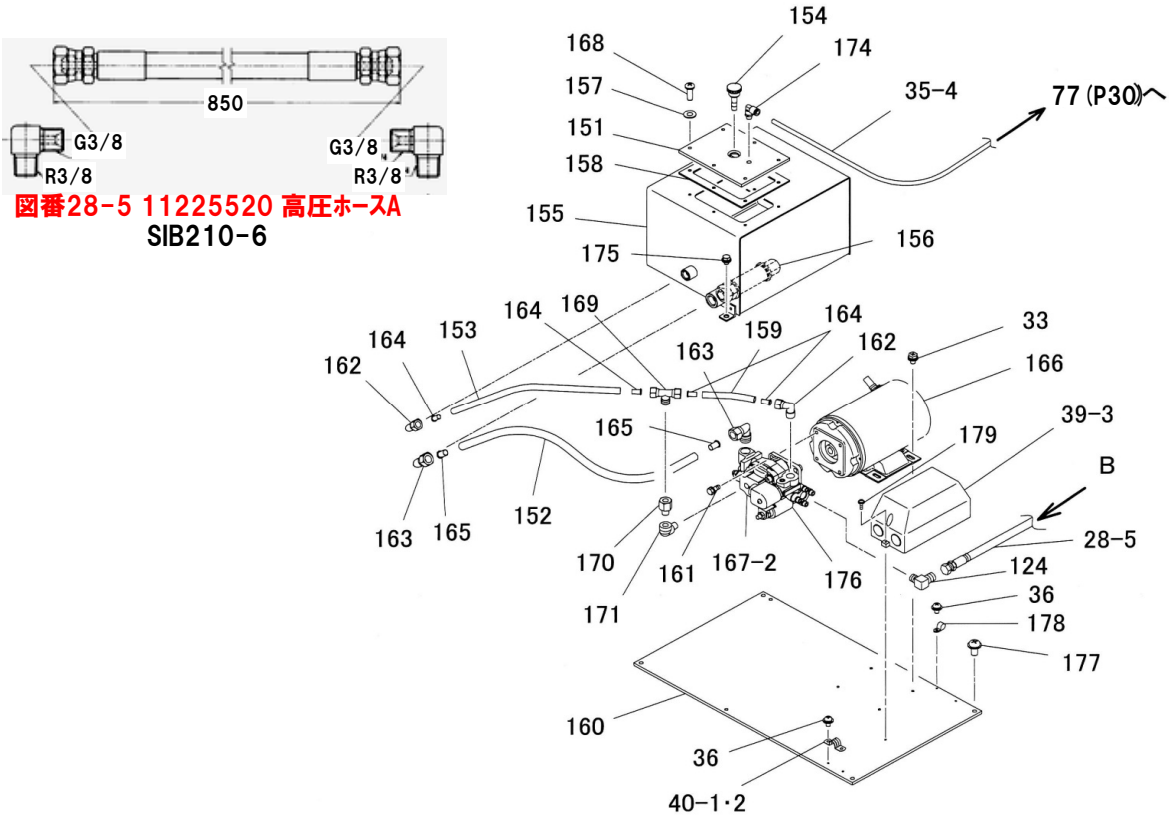


図番74-2 11226360 高圧ホース
SIB210-6

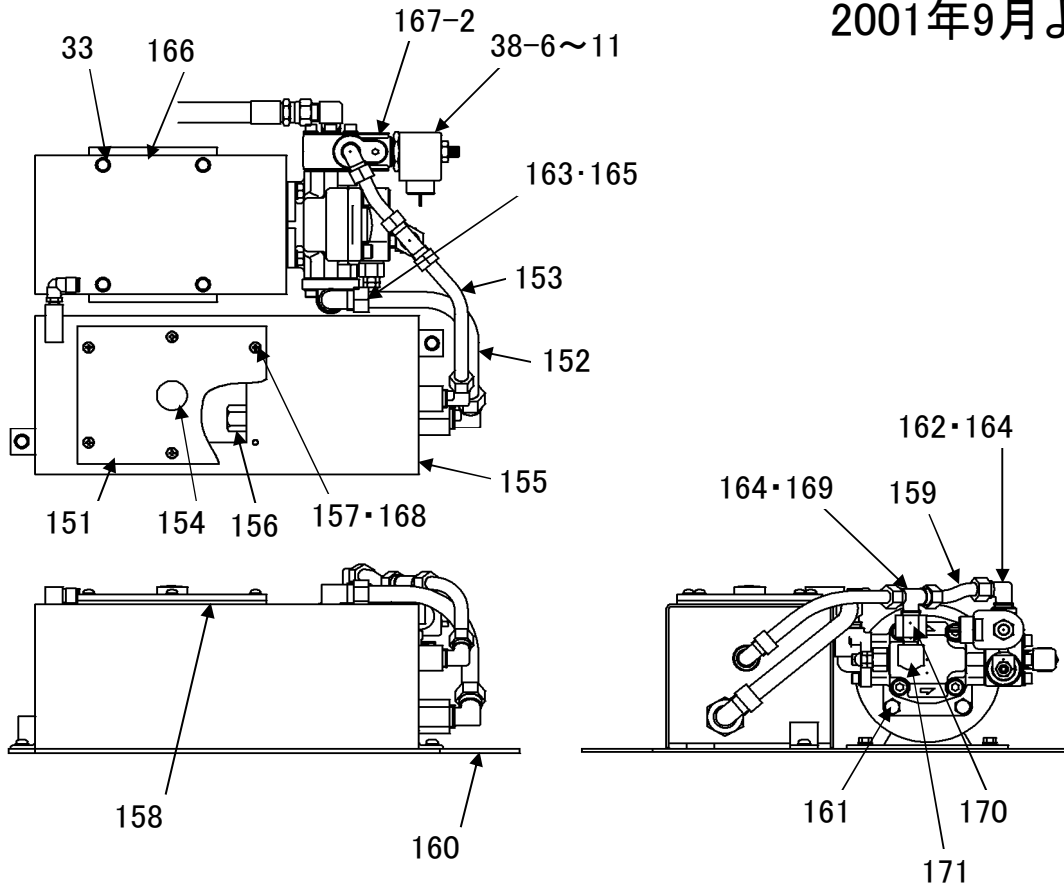


油圧ユニット詳細図は以下参照
(2001年9月より)・・・P32へ
(2001年8月以前)・・・P34へ

2X10918・2X11218 油圧ユニット



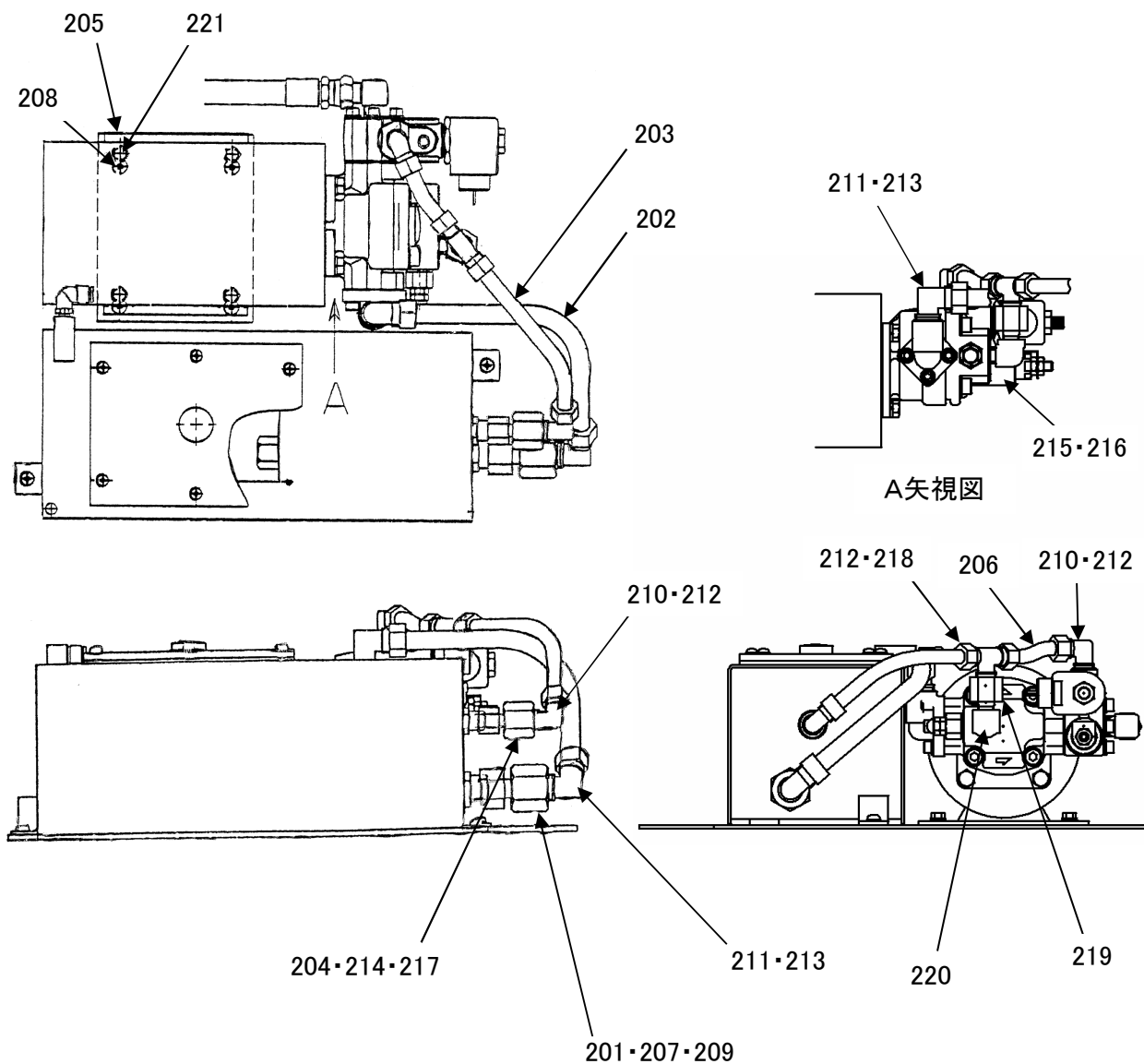
2001年9月より



2X10918・2X11218油圧ユニット(2001年9月より)

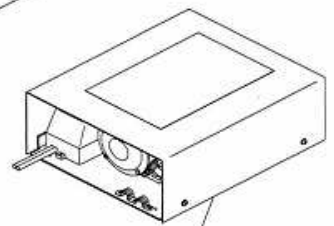
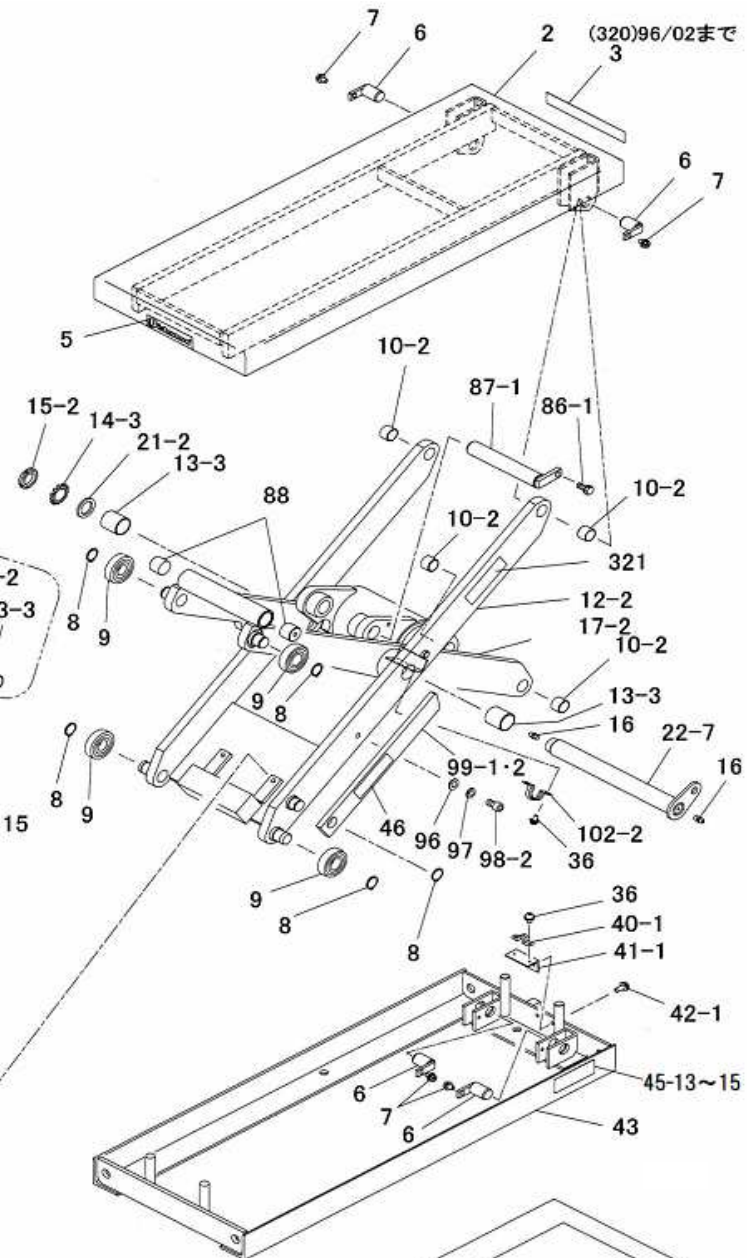
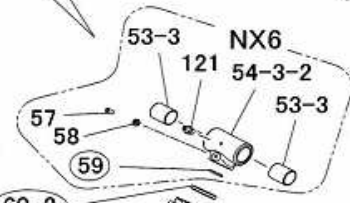
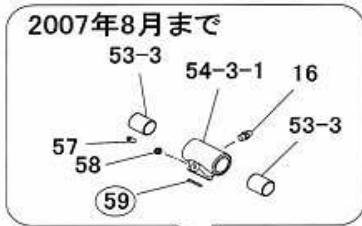
図番	部品コード	品名	規格	変更時期・備考	単価(税別)			製品使用数 (参考)
					10918	11218		10918
2X16-1-1	受注不可	配線セット	押ホ`タンスイッチ付	(~13/09) 2X16-1-2で交換の事	受注不可			1
2X16-1-2	71225550	配線セット	押ホ`タンスイッチ付	(~13/09)	お問い合わせください			1
2X16-2-1	受注不可	配線セット	押ホ`タンスイッチ付	(13/10~26/05) 2X16-2-2で交換の事	受注不可			1
2X16-2-2	71225551	配線セット	押ホ`タンスイッチ付	(13/10~26/05)	お問い合わせください			1
2X16-3	11225552	配線セット	押ホ`タンスイッチ付	(2606001~)				1
2X17-1-1	受注不可	配線セット	フットスイッチ付	(~13/09) 2X17-1-2で交換の事	受注不可			1
2X17-1-2	71225940	配線セット	フットスイッチ付	(~13/09)	お問い合わせください			1
2X17-2-1	受注不可	配線セット	フットスイッチ付	(13/10~26/05) 2X17-2-2で交換の事	受注不可			1
2X17-2-2	71225941	配線セット	フットスイッチ付	(13/10~26/05)	お問い合わせください			1
2X17-3	11225942	配線セット	フットスイッチ付	(2606001~)				1
28-5	11225520	高圧ホースA	SIB-210-09X850	(124付)				1
33	90790610	座金付6角ホルト	HBS0610SE(溝付)					6
35-4-2	11225541	オーバーフローチューブA	F1508-850(クロ)					1
36	90780408	座金組込ナベ`小ネジ	MSRPS0416SE					5
38-6	80822401	ソレノイドコイル&鉄芯	AC200V					1
38-7	80822402	ソレノイドコイル&鉄芯	AC100V					1
38-8	80822403	ソレノイドコイル&鉄芯	DC24V					1
38-9	80822405	ソレノイドコイルのみ	AC200V					1
38-10	80822406	ソレノイドコイルのみ	AC100V					1
38-11	80822407	ソレノイドコイルのみ	DC24V					1
39-3	受注不可	マグネットスイッチ	SW-0C(富士) TR-0N(5~8)7.5A	(~26/05) 39-4-1で交換の事	受注不可			1
39-4-1	76016500	マグネットスイッチ	SW12XA2-210T005A-7.5(富士) MCコート付	(~26/05) ケースは付属しません 既存のケースで互換性有				1
39-4-2	76016520	マグネットスイッチ	SW12XA2-210T005A-7.5(富士) MCコート付	(2606001~)ケース付				1
124	80812975	アダプター	NO14(G3/8×R3/8)					2
151	11225880	タンクフタ						1
152-1	76008040	サクションチューブAS	F1515-200(クロ)	(~01/08) (163・165付)				1
152-2	76008041	サクションチューブAS	F1515-208(クロ)	(01/09~) (163・165付)				1
153-1	76008060	戻り油チューブAS	F1512-346(クロ)	(~01/08) (162・164付)				1
153-2	76008061	戻り油チューブAS	F1512-250(クロ)	(01/09~) (162・164付)				1
154-1	受注不可	エアブリーザー		(~1411147) 154-2で交換の事	受注不可			1
154-2	01612300	レベルバーAS		(1411148~)				1
155	01223260	オイルタンクヘア						1
156	01612280	フィルターAS						1
157	50562211	アルミ座金 M5						6
158	50630045	ガスケット						1
159	10611111	戻り油チューブA	F1512-74	(01/09~)				1
160	11225900	ユニットベースB						1
161	90890820	座金付6角ホルト	HBS0820SE					4
162	80817334	エルボ`ユニオン	ML-2123					2
163	80817335	エルボ`ユニオン	ML-2154					2
164	80817669	インサートリング	INS-A12-9					4
165	80817615	インサートリング	INS-F15					2
166-1	受注不可	モーター	TWC4703AG(三相)	166-2で互換性有	受注不可			1
166-2	80820013	モーター	TWC4712AG 05/10~					1
167-1	受注不可	コンピネーションポンプ	CP-K4C-10-A2-SL(カヤハ)	(~01/08)	受注不可			1
167-2	80818384	コンピネーションポンプ	GPYL-4A9S2R472A リリーフ設定圧19.6MPa	(01/09~)				1
168	90940515	ナベ`小ネジ	MSR0515SE					6
169	80814975	C型チアーズ`ユニオン	MC-3123					1
170	80820463	オスマスソケットB型	SSS02-030J					1
171	80813102	オスマスエルボ`	HS-BC-1/4					1
174	80817228	エルボ`ユニオン	ZL-081					1
175	90790812	座金付6角ホルト	HBPS0812SE					2
176	80821138	ソレノイド`バルブ	CP-K4C-10用AC200V	(~01/08)				1
177-1	90890612	座金付6角ホルト	HBS0612SE					4
177-2	90800612	座金組込ナベ`小ネジ	MSRS0612SE					4
178	80825507	ナイロンクランプ	NK-7N					1
179-1	90780416	座金組込ナベ`小ネジ	MSRPS0416SE	(~26/05)				2
179-2	90780410	座金組込ナベ`小ネジ	MSRPS0410SE	(2606001~)				2

2X10918・2X11218油圧ユニット(2001年8月以前)

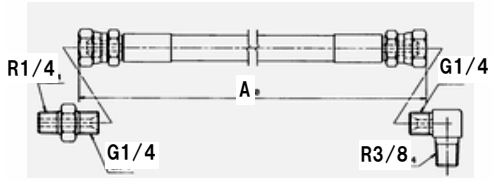


X10410・X10413・X10415

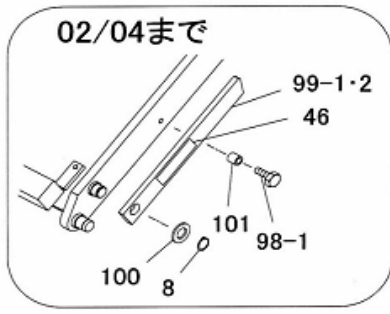
○印はNX17(パッキンセット)です



LX12-1・LX12-3
油圧ユニット詳細図はP40参照



- 図番74-4 12730020 高圧ホース
SIB210-6 A=978mm
- 図番74-5 12730540 高圧ホース
SIB210-6 A=1260mm
- 図番74-6 12730740 高圧ホース
SIB210-6 A=1453mm

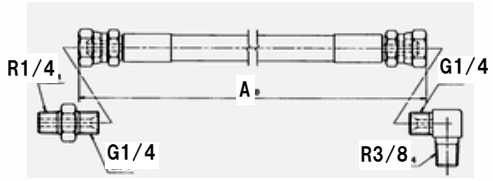
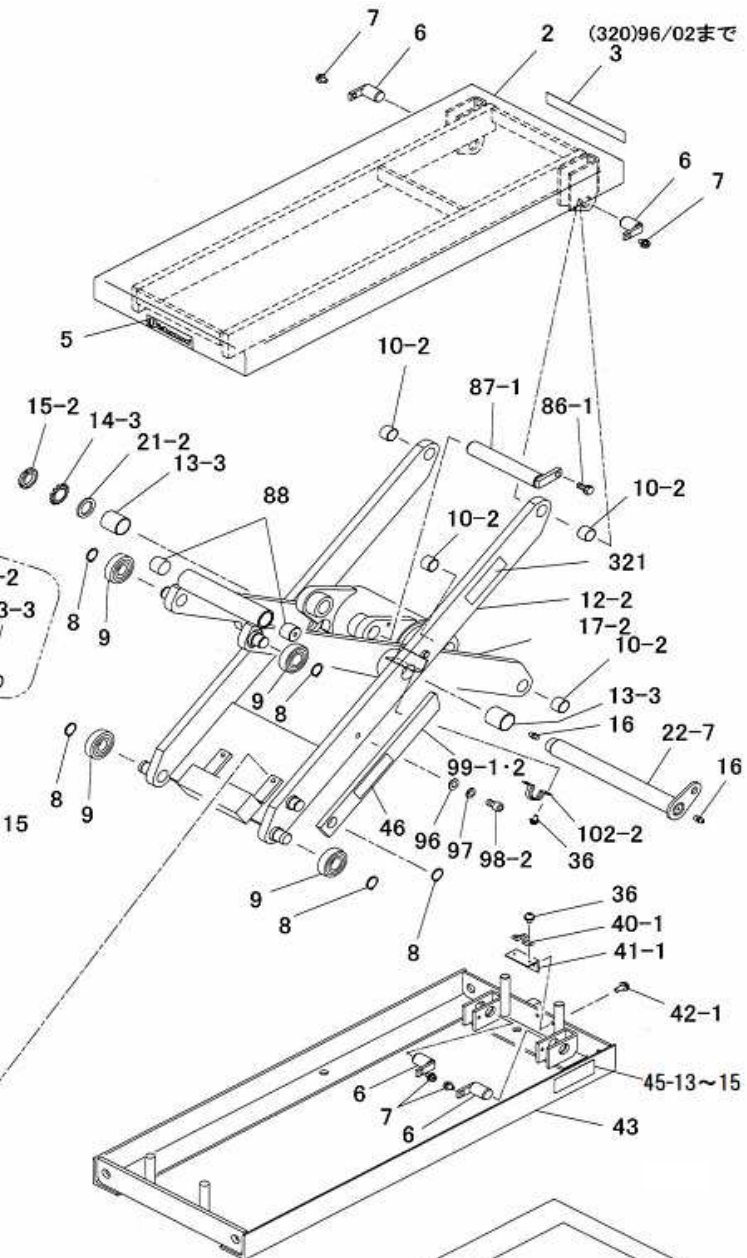
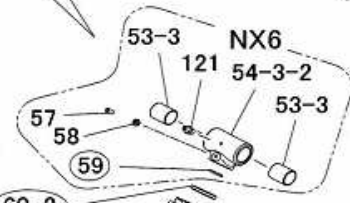
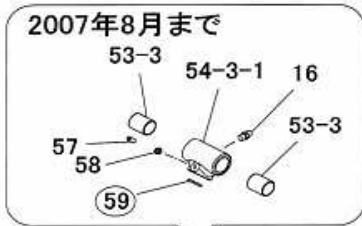


X10410・10413・10415

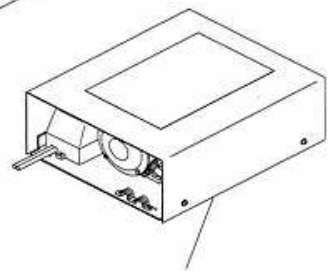
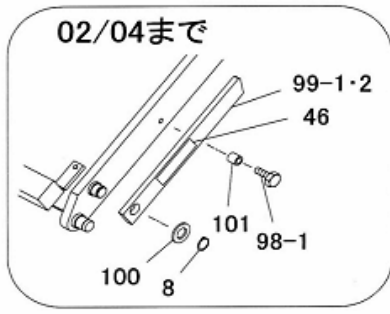
図番	部品コード	品名	規格	変更時期・備考	単価(税別)				製品使用数 (参考)
NX2	02721300	シリンダーAS	(60-2・61-2・62-2・63-8・65-2・66-2・67-2・68-2・69-2・70-8)	X10410					1
NX3	02722300	シリンダーAS	(60-2・61-2・62-2・63-9・65-2・66-2・67-2・68-2・69-2・70-9)	X10413					1
NX4	02723300	シリンダーAS	(60-2・61-2・62-2・63-10・65-2・66-2・67-2・68-2・69-2・70-9)	X10415					1
NX6-1	受注不可	リフトピストンヘッドAS	(16・53-3・54-3-1・57~59) NX6-2で互換性有	(~07/08)	受注不可				1
NX6-2	02720370	リフトピストンヘッドAS	(53-3・54-3-2・57~59・121)	(07/09~)					1
NX17	52727400	パッキンセット	(59・60-2・62-2・65-2・67-2・68-2)						1
LX12-1	受注不可	油圧ユニットAS	(押ボタンスイッチ式)	(~26/05) LX12-2で交換の事	受注不可				1
LX12-2	72696001	油圧ユニットAS	(押ボタンスイッチ式)(作動油有り)	(2606001~)	お問い合わせください				1
LX12-3	受注不可	油圧ユニットAS	(フットスイッチ式)	(~26/05) LX12-4で交換の事	受注不可				1
LX12-4	72696021	油圧ユニットAS	(フットスイッチ式)(作動油有り)	(2606001~)	お問い合わせください				1
2	受注不可	テーブルペア	各機種		受注不可				1
3	52701100	能力シール							1
5	52606403	ピシヤモンシール							1
6	02720390	アームピンペア							4
7	90790815	座金付6角ホルト	HBPS0815SE(+溝付)						4
8	80845015	軸用C形止メ輪	RRO25						5
9	81046305	ヘアリング	6305ZZ-C4						4
10-2	81625200	#80ブッシュ	80B-2520(オイルス)						4
12-2	受注不可	アウターアームピン			受注不可				1
13-3	81635400	#80ブッシュ	80B-3540						2
14-3	81004006	ヘアリング座金	AW06						1
15-2	81000006	ヘアリングナット	AN06						1
16	80827006	グリスニップル	GNAM6P0.75						5
17-2	受注不可	インナーアームペア			受注不可				1
21-2	90931230	小形丸平座金	PWS30SE						1
22-7	02730140	センター軸ペア							1
30-3-1	80813058	アダプター	No.20(G1/4XR3/8)カワ	(シリンダー側 ~96/02)					1
30-3-2	80812974	アダプター	No.14(G1/4XR3/8)トカイ	(シリンダー側 9603001~)					1
36	90780408	座金組込ナベ小ネジ	MSRPS0408SE						4
40-1	80821517	サドル	AC-16						3
41-1	12720180	サドルベース							1
42-1	90800615	座金組込ナベ小ネジ	MSRS0615SE						2
43	受注不可	ベースペア			受注不可				1
46	52720020	注意シール							1
45-13	12730420	ネームプレート	X10410B	機番連絡ください					1
45-14	12730620	ネームプレート	X10413B	機番連絡ください					1
45-15	12730860	ネームプレート	X10415B	機番連絡ください					1
53-3	81630400	#80ブッシュ	80B-3040						2
54-3-1	受注不可	リフトピストンヘッド	NX6-2にて対応	(~07/08)	受注不可				1
54-3-2	11221020	リフトピストンヘッド		(07/09~)					1
57	90960820	6角穴付止メネジ	HSS0820クホミ						1
58	90930308	6角ナット	HN08(3)SE						1
59	80800023	オリング	P24						1
60-2	80803045	ダストシール	SDR-45						1
61-2	12720690	ヘッドシリンダー							1
62-2	80800132	オリング	G80						1
63-8	12721660	ピストンロッド		X10410					1
63-9	12722660	ピストンロッド		X10413					1
63-10	12723660	ピストンロッド		X10415					1
65-2-1	受注不可	ウェアリング	SW80 65-2-2で互換性有	(~04/01)	受注不可				1
65-2-2	52720540	ウェアリング	CF4(ユニブ)80X20X3	(04/02~)					1

X10410・X10413・X10415

○印はNX17(パッキンセット)です



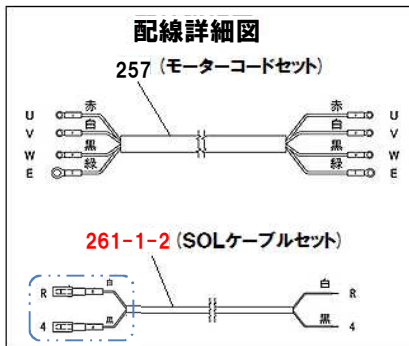
- 図番74-4 12730020 高圧ホース
SIB210-6 A=978mm
- 図番74-5 12730540 高圧ホース
SIB210-6 A=1260mm
- 図番74-6 12730740 高圧ホース
SIB210-6 A=1453mm



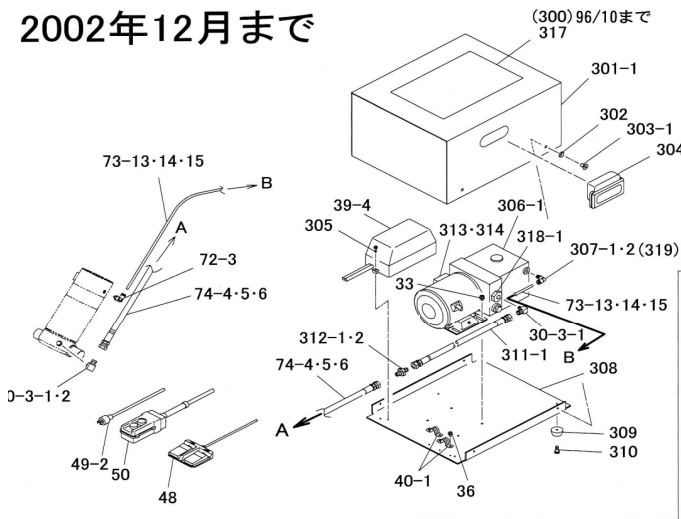
LX12-1・LX12-3
油圧ユニット詳細図はP40参照

X10410・X10413・X10415
油圧ユニット

2002年12月まで

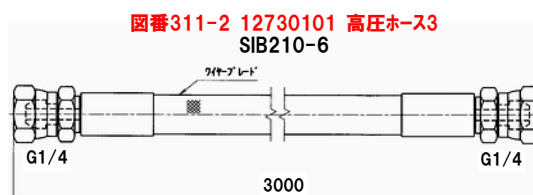
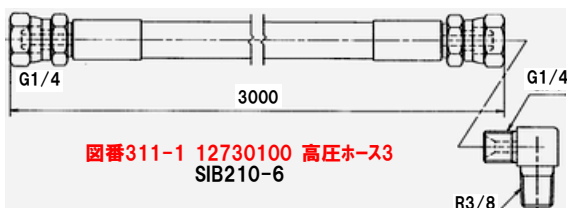
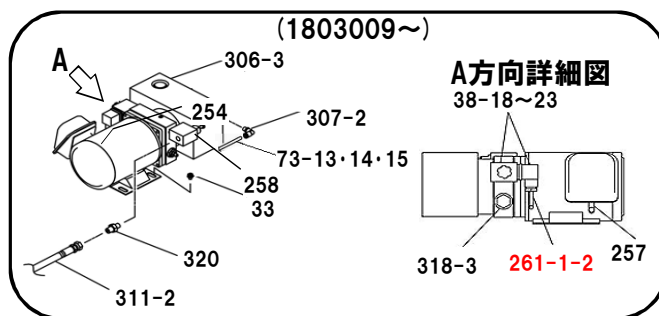
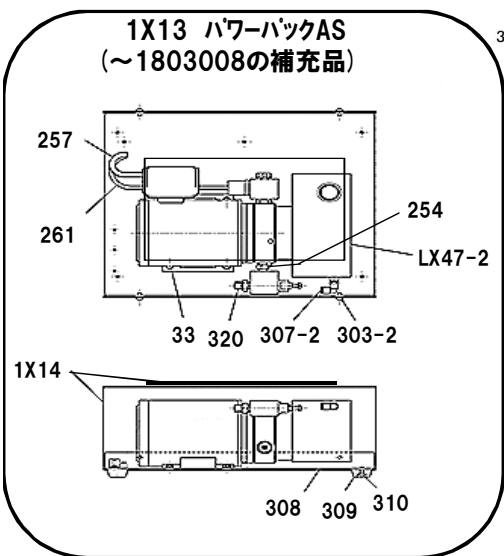
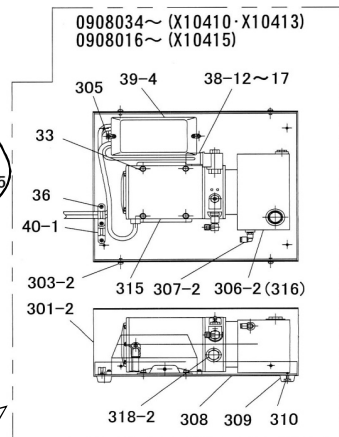
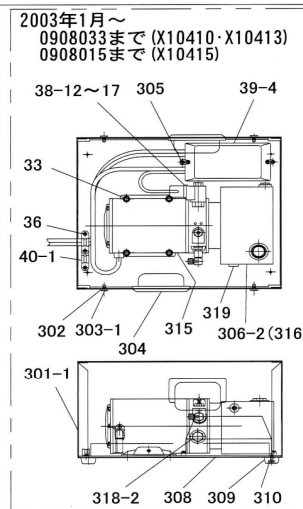
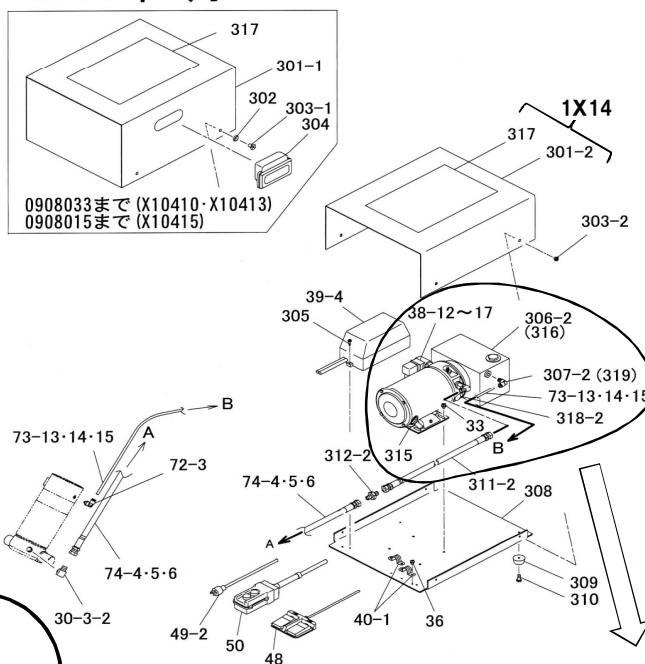


※**[]**部は25/08より
露出タイプから内蔵タイプの
シャーププラグに変更



*どの年式のものでも現行の
ユニットASで交換すれば互換性
があります

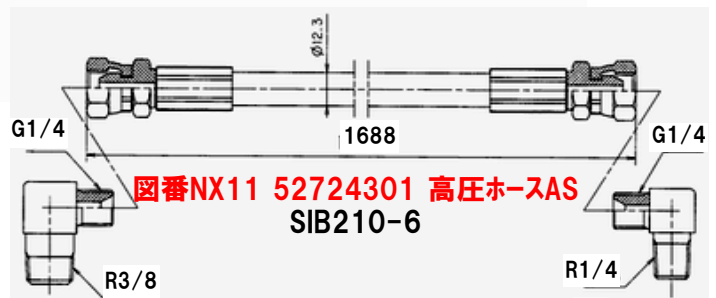
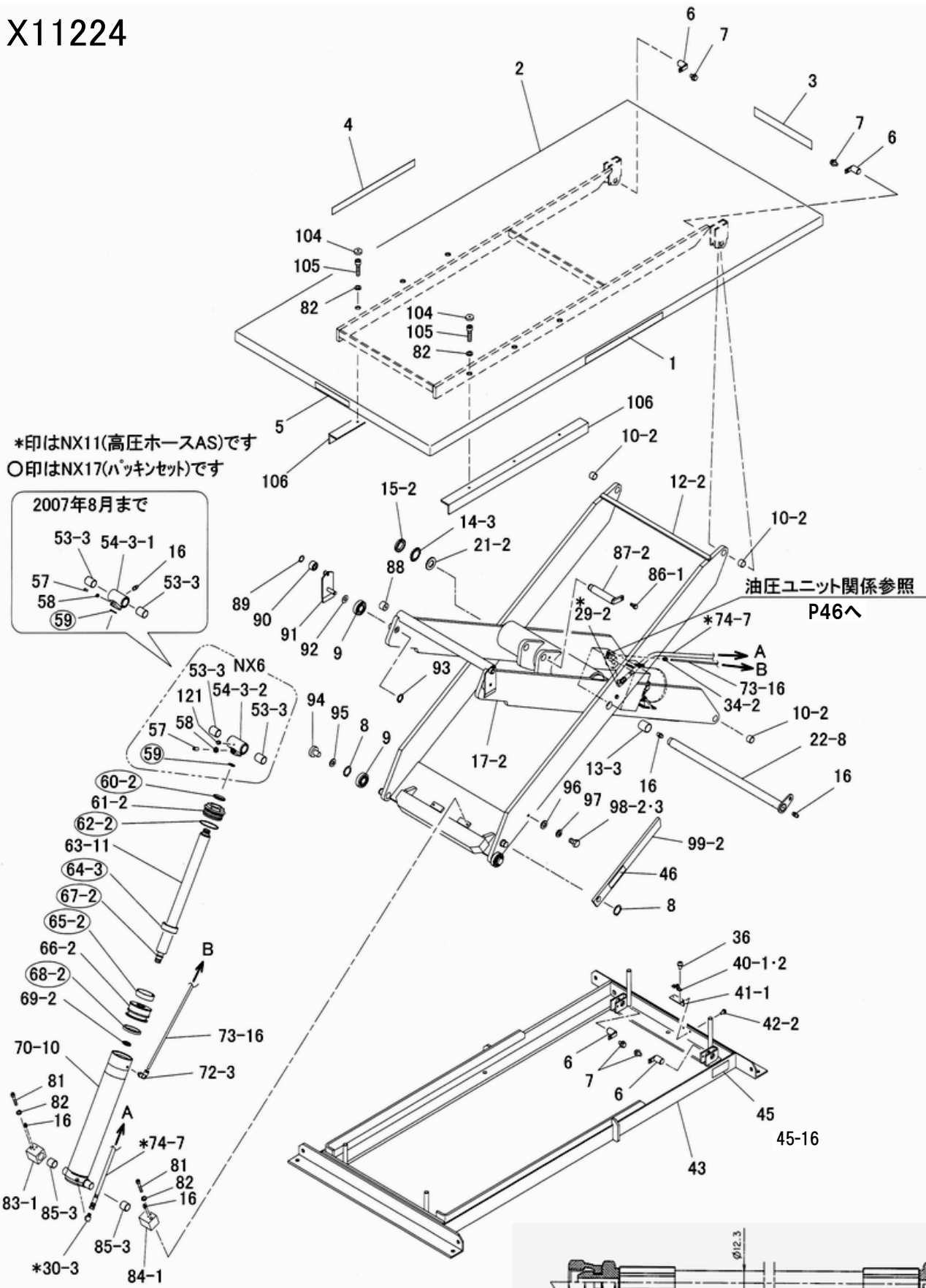
2003年1月～



X10410・10413・10415油圧ユニット

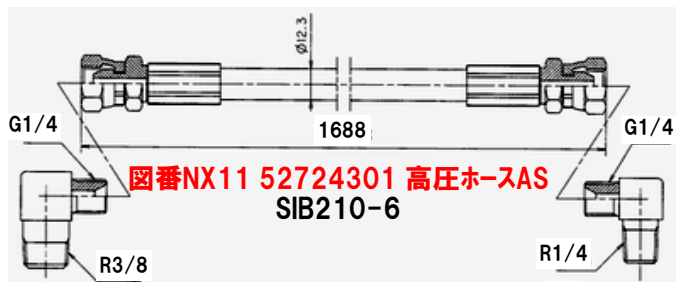
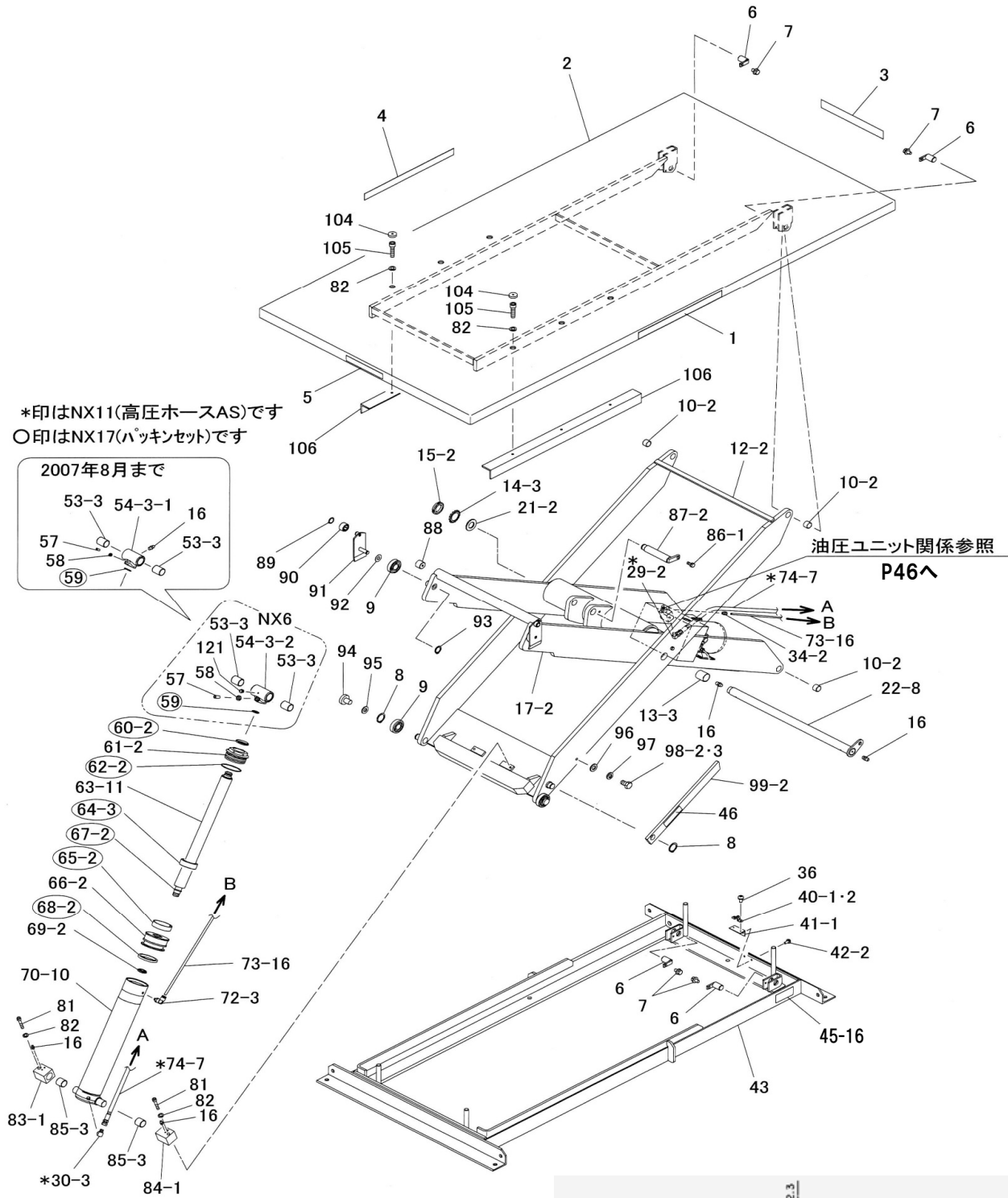
図番	部品コード	品名	規格	変更時期・備考	単価(税別)				製品使用数 (参考)	
LX12-1	受注不可	油圧ユニットAS	(押ホﾞンスイッチ式)	(~26/05) LX12-2で交換の事					受注不可	1
LX12-2	72696001	油圧ユニットAS	(押ホﾞンスイッチ式)(作動油有り)	(2606001~)					お問い合わせください	1
LX12-3	受注不可	油圧ユニットAS	(フ゛ススイッチ式)	(~26/05) LX12-4で交換の事					受注不可	1
LX12-4	72696021	油圧ユニットAS	(フ゛ススイッチ式)(作動油有り)	(2606001~)					お問い合わせください	1
1X13	72696040	ハワ-バックAS	(LX47-3・1X14-33-303-2・307-2・308~310-320) (配線セ゛ト 高圧ホ-ス無し)(作動油無し)	(~1803008) ZA-2139 内蔵ﾀｲﾝｼﾞｱﾌﾞﾗｸﾞﾐｽを 付属して出荷します						1
LX47-2	72720230	ハワ-バックAS	8WBBJSUN01 (作動油無し) WINNER(DBJSU1)257-261-1-2付	(1803009~2507003) LX47-2に内蔵ﾀｲﾝｼﾞｱﾌﾞﾗｸﾞﾐｽ を付属して出荷します						1
LX47-3	02720231	ハワ-バックAS	8WBBJSUN01 (作動油無し) WINNER(DBJSU1)257-261-1-2付	(2507004~)						1
1X14	72696060	ユニットｶﾊﾞｰAS	301-2-317							1
30-3-1	80813058	ﾌﾞﾗﾞﾞﾌﾞﾗﾞ	№20(G1/4XR3/8)ﾄﾞｶﾞﾌ							1
33	90790610	座金付6角ﾎﾞﾙﾄ	HBP50610SE(+溝付)							4
36	90780408	座金組込ﾄﾞﾊﾞﾞ小ﾈｼﾞ	MSRP50408SE							3
38-12	70821169	ﾘﾉﾉｲﾄﾞﾊﾞﾙﾌﾞAS & ﾕｲﾙｺｰﾄﾞ	AC200V(WEBER)							1
38-13	70821167	ﾘﾉﾉｲﾄﾞﾊﾞﾙﾌﾞAS & ﾕｲﾙｺｰﾄﾞ	AC100V(WEBER)							1
38-14	70821164	ﾘﾉﾉｲﾄﾞﾊﾞﾙﾌﾞAS & ﾕｲﾙｺｰﾄﾞ	DC24V(WEBER)							1
38-15	70821168	ｺﾞﾙﾓｺｰﾄﾞ	AC200V(WEBER)							1
38-16	70821166	ｺﾞﾙﾓｺｰﾄﾞ	AC100V(WEBER)							1
38-17	70821163	ｺﾞﾙﾓｺｰﾄﾞ	DC24V(WEBER)							1
38-18-1	76044100	ﾘﾉﾉｲﾄﾞﾊﾞﾙﾌﾞAS ﾕｰﾄﾞ付	鉄芯+38-19-2(WINNER 200V用)	(1803009~2507003) 38-19-2に内蔵ﾀｲﾝｼﾞｱﾌﾞﾗｸﾞﾐｽ を付属して出荷します						1
38-18-2	76044101	ﾘﾉﾉｲﾄﾞﾊﾞﾙﾌﾞAS ﾕｰﾄﾞ付	鉄芯+38-19-2(WINNER 200V用)	(2507004~)						1
38-19-1	76044000	ｺﾞﾙﾓｺﾈｸﾀｰ ﾕｰﾄﾞ付	EC04W200HA WINNER 200V用 (261-1-2付)	(1803009~2507003) 38-19-2に内蔵ﾀｲﾝｼﾞｱﾌﾞﾗｸﾞﾐｽ を付属して出荷します						1
38-19-2	76044001	ｺﾞﾙﾓｺﾈｸﾀｰ ﾕｰﾄﾞ付	EC04W200HA WINNER 200V用 (261-1-2付)	(2507004~)						1
38-20-1	76044110	ﾘﾉﾉｲﾄﾞﾊﾞﾙﾌﾞAS ﾕｰﾄﾞ付	鉄芯+38-21-2(WINNER 100V用)	(オプション)(1803009~2507003) 38-20-2に内蔵ﾀｲﾝｼﾞｱﾌﾞﾗｸﾞﾐｽ を付属して出荷します						1
38-20-2	76044111	ﾘﾉﾉｲﾄﾞﾊﾞﾙﾌﾞAS ﾕｰﾄﾞ付	鉄芯+38-21-2(WINNER 100V用)	(2507004~)						1
38-21-1	76044010	ｺﾞﾙﾓｺﾈｸﾀｰ ﾕｰﾄﾞ付	EC04W100HA WINNER 100V用 (261-1-2付)	(オプション)(1803009~2507003) 38-21-2に内蔵ﾀｲﾝｼﾞｱﾌﾞﾗｸﾞﾐｽ を付属して出荷します						1
38-21-2	76044011	ｺﾞﾙﾓｺﾈｸﾀｰ ﾕｰﾄﾞ付	EC04W100HA WINNER 100V用 (261-1-2付)	(2507004~)						1
38-22	76044120	ﾘﾉﾉｲﾄﾞﾊﾞﾙﾌﾞAS ﾕｰﾄﾞ付	鉄芯+38-23(WINNER 24V用)	(オプション)(1803009~)						1
38-23	76044020	ｺﾞﾙﾓｺﾈｸﾀｰ ﾕｰﾄﾞ付	EC04W24HA WINNER 24V用 (261-2付)	(オプション)(1803009~)						1
39-4	受注不可	ﾏｸﾞﾈｯﾄｽｲｯﾁ(サｰﾓﾙ付)								1
39-6-1	76016540	ﾏｸﾞﾈｯﾄｽｲｯﾁ	SW12XA2-210T004A-4.5(富士) MCｺｰﾄﾞ付	(~26/05) 39-6-1で交換の事					受注不可	1
39-6-2	76016560	ﾏｸﾞﾈｯﾄｽｲｯﾁ	SW12XAC2-210C004A-4.5(富士) MCｺｰﾄﾞ付	(~26/05) ケースは付属しません 既存のケースで互換性有						1
40-1	80821517	ｻﾄﾞﾙ	AC-16							2
48	72720901	ﾌｯﾄSW+ｺｰﾄﾞ	SFE-1-2 (S345027) VCTF0.75SQX4C	4000mm						1
49-2	10615320	差込ﾌﾗｸﾞ+ｺｰﾄﾞ	4P20A+2SQX4C	5300mm						1
50	76041381	押釦SW+ｺｰﾄﾞ	COB61+0.75SQX3C	4000mm						1
73-13-2	12730041	ｵｰﾊﾞｰﾌﾞﾛｰｷﾞﾝｸﾞ	U9506-3910	X10410						1
73-14-2	12730521	ｵｰﾊﾞｰﾌﾞﾛｰｷﾞﾝｸﾞ	U9506-4140	X10413						1
73-15-2	12730721	ｵｰﾊﾞｰﾌﾞﾛｰｷﾞﾝｸﾞ	U9506-4370	X10415						1
254	80814501	ｺﾞｰﾙ	HS-NA-1/4	(1803009~)						1
257	12681360	ﾓｰﾀｰｺｰﾄﾞｾｯﾄ	VCTF1.25SX4C-600 (U-V-W-E)	(1803009~)						1
258	02851920	PCﾌﾞﾛﾝｺﾝAS		(1803009~)						1
261-1-1	72720770	SOLｷｰﾌﾞﾙｾｯﾄ	VCTF0.75SX2C-750(R-4) (200V・100V用)	(1803009~2507003) 261-1-2に内蔵ﾀｲﾝｼﾞｱﾌﾞﾗｸﾞﾐｽ を付属して出荷します						1
261-1-2	72720771	SOLｷｰﾌﾞﾙｾｯﾄ	VCTF0.75SX2C-750(R-4) (200V・100V用)	(2507004~)						1
261-2	12740180	SOLｷｰﾌﾞﾙｾｯﾄ	VCTF0.75SX2C-750 (24V用)	(1803009~)						1
300	12698120	下降速度調整ｼｰﾙ	(96/10まで)							1
301-1	02697480	ユニットｶﾊﾞｰﾍﾞｰ		(~0908033) X10415のみ(~0908015)						1
301-2	受注不可	ユニットｶﾊﾞｰ	1X14で交換の事	(0908034~) X10415のみ(0908016~)					受注不可	1
302	90930856	山型座金	RW06SE	(~0908033) X10415のみ(~0908015)						4
303-1	90950611	ﾗﾗ小ﾈｼﾞ	MSF0610SE	(~0908033) X10415のみ(~0908015)						4
303-2	90750608	座金組込ﾄﾞﾊﾞﾞ小ﾈｼﾞ	MSRP0608SE	(0908034~) X10415のみ(0908016~)						4
304	80819495	埋め込み取手	A-166-1	(~0908033) X10415のみ(~0908015)						2
305-1	90780418	座金組込ﾄﾞﾊﾞﾞ小ﾈｼﾞ	MSRPS0418SE	(~26/05)						2
305-2	90780410	座金組込ﾄﾞﾊﾞﾞ小ﾈｼﾞ	MSRPS0410SE	(2606001~)						2
306-1	受注不可	ハワ-バック	ユニットAS LX12-1もしくは LX12-3で交換して下さい	(~02/12)					受注不可	1
306-2	受注不可	ハワ-バックAS(ﾓｰﾀｰ付)	(315-316付)	(03/01~1803008) 1X13で交換の事					受注不可	1
306-3	受注不可	ハワ-バック	8WBBJSUN01 WINNER(DBJSU1)	(1803009~) LX47-2で交換の事					受注不可	1
307-1	80817044	ｺﾞﾙﾓｺﾈｸﾀｰ	ZL-081	(~99/6)						1
307-2	80817225	ｺﾞﾙﾓｺﾈｸﾀｰ	ZL-061	(99/7~)						1
308	受注不可	ユニットﾍﾞｰｽ							受注不可	1
309	80819492	ｺﾞﾙﾓ	C-30-RK3215							4
310	90940512	ﾄﾞﾊﾞﾞ小ﾈｼﾞ	MSR0512SE							4
311-1	12730100	高圧ホ-ｽ3	K-210-06X3000(ﾄﾞｶﾞﾌ) (30-3-1付)	(~02/12)						1
311-2	12730101	高圧ホ-ｽ3	K-210-06X3000(ﾄﾞｶﾞﾌ) ﾌﾞﾗﾞﾞﾌﾞﾗﾞ無し	(03/01~)						1
312-1	80813040	ﾌﾞﾗﾞﾞﾌﾞﾗﾞ	№17(G1/4XG1/4)ﾄﾞｶﾞﾌ	(~96/02)						1
312-2	80812957	ﾌﾞﾗﾞﾞﾌﾞﾗﾞ	№11(G1/4XG1/4)ﾄﾞｶﾞﾌ	(96/03~)						1
313	受注不可	ﾘﾉﾉｲﾄﾞﾊﾞﾙﾌﾞ用ｺｲﾙ	AC200V(ｺｲﾙのみ受注不可)	(~02/12)					受注不可	1
314	82003030	ｶｰﾄﾞﾗｯｼﾞ/ﾘﾉﾉｲﾄﾞ弁	PB-S2A-AO-AC200V	(~02/12)						1
315	受注不可	ﾓｰﾀｰのみ	TWC4713AG	(03/01~1803008) 1X13で交換の事					受注不可	1
316-1	受注不可	ハワ-バックのみ(ﾓｰﾀｰ無)	03-7.2-E(WEBER)	(03/01~1803008) 1X13で交換の事					受注不可	1
316-2	受注不可	ハワ-バック	8WBBJSUN01 WINNER(DBJSU1)	(1803009~) 306-3で交換の事					受注不可	1
317	52702121	ｺﾞﾝｼﾞｮﾝｼｰﾙA		(96/11~)						1
318-1	受注不可	ﾁｯｸ弁	H-03208	(~02/12)					受注不可	1
318-2	80821152	ﾁｯｸﾊﾞﾙﾌﾞ	(WEBER)	(03/01~1803008)						1
318-3	20002397	ﾁｯｸﾊﾞﾙﾌﾞ	7BACV008W20017	(1803009~)						1
319	80850001	6角穴付ﾌﾗｸﾞ	HSP1/8	(~0908033) X10415のみ(~0908015)						1
320	80812950	ﾌﾞﾗﾞﾞﾌﾞﾗﾞ	10(G1/4×R1/4)(ﾄﾞｶﾞﾌ)	(1803009~)						1

X11224



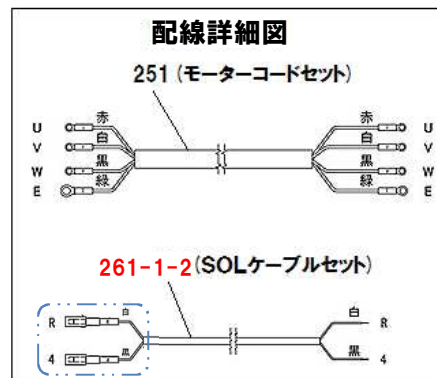
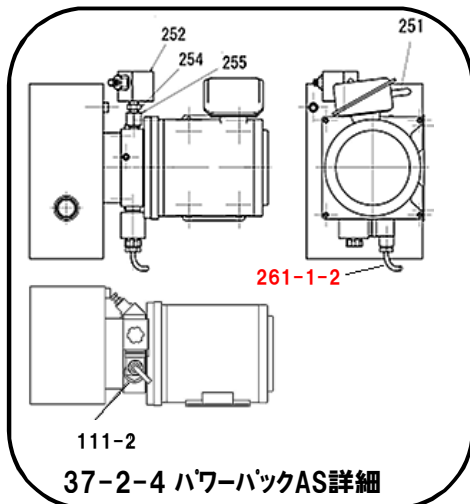
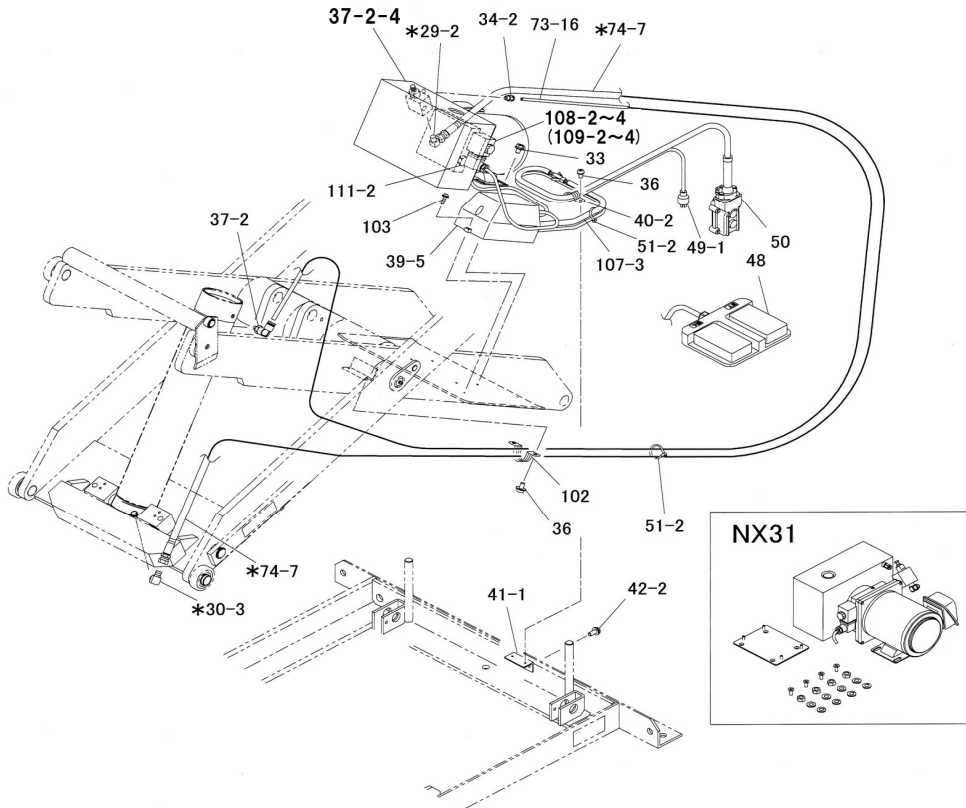
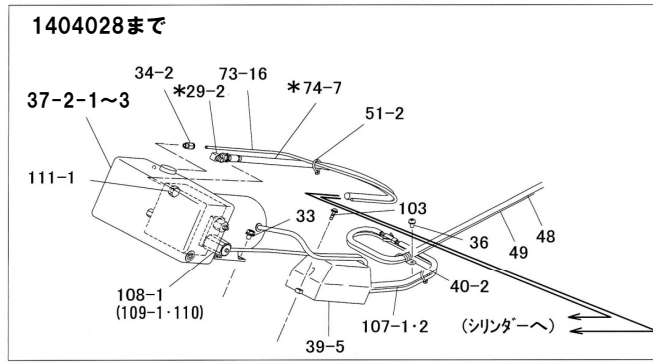
図番	部品コード	品名	規格	変更時期・備考	単価(税別)				製品使用数 (参考)	
									X11224B	X11224F
NX5	02724300	シリンダーAS	(NX6は除く)(60-2・61-2・62-2・63-11・64-3・65-2-2・66-2・67-2・68-2・69-2・70-10)	(99/09~)					1	
NX5-1	76027660	シリンダーAS旧型対応	(NX5+34-2-2・72-3-2・73-16-2)	(~99/08)					1	
NX6-1	受注不可	リフトピストンヘッドAS	(16・53-3・54-3-1・57~59) NX6-2で新旧互換性有	(~07/08)	受注不可				1	
NX6-2	02720370	リフトピストンヘッドAS	(53-3・54-3-2・57~59・121)	(07/09~)					1	
NX11	52724301	高圧ホースAS	(29-2・30-3・74-7)	SIB-210-6X1688					1	
NX17	52727400	ハッキンセット	59・60-2・62-2・65-2・67-2・68-2						1	
1	52720521	コーションシールB							1	
2	受注不可	テーブルヘア			受注不可				1	
3	52701100	能力シール							1	
4	52720501	コーションシールA							1	
5	52606403	ビシヤモンシール							1	
6	02720390	アームピンヘア							4	
7	90790815	座金付六角ホルト	HBPS0815SE(+ミゾツキ)						4	
8	80845015	軸用C型止メ輪	RRO25						3	
9	81046305	ヘアリング	6305ZZ-C4						4	
10-2	81625200	#80ブッシュ	80B-2520						4	
12-2	受注不可	アウターアームヘア			受注不可				1	
13-3	81635400	#80ブッシュ	80B-3540						2	
14-3	81004006	ヘアリング座金	AW06						1	
15-2	81000006	ヘアリングナット	AN06						1	
16	80827006	グリスニップル	GNAM6X0.75	07/09数変更					5→4	
17-2	受注不可	アウターアームヘア			受注不可				1	
21-2	90931230	小形丸平座金	PWS30SE						1	
22-8	02725210	センター軸ヘア							1	
29-2	80812970	アダプター	No.14(G1/4XR1/4)						1	
30-3	80812974	アダプター	No.14(G1/4XR3/8)						1	
34-2-1	80817208	ハーフユニオン	ZH-081(アオイ)	(~99/08)					1	
34-2-2	80817205	ハーフユニオン	ZH-061(アオイ)	(99/09~)					1	
36	90780408	座金組込ナベ小ネジ	MSRPS0408SE						4	
40-1	80821517	サトル	AC-16	(~99/07)					1	
40-2	80821512	サトル	AC-12	(99/08~)					1	
41-1	12720180	サトルベース							1	
42-2-1	90780625	座金組込ナベ小ネジ	MSRPS0625SE	(~94/11)					2	
42-2-2	90780630	座金組込ナベ小ネジ	MSRPS0630SE	(94/12~02/03)					2	
42-2-3	90780615	座金組込ナベ小ネジ	MSRPS0615SE	(02/04~)					2	
43	受注不可	ベースヘア	各機種		受注不可				1	
45-16	10615860	ネームプレート	X11224	機番連絡ください					1	
46	52720020	注意シール							1	
53-3	81630400	#80ブッシュ	80B-3040(オレス)						2	
54-3-1	受注不可	リフトピストンヘッド	NX6-2にて対応	(~07/08)	受注不可				1	
54-3-2	11221020	リフトピストンヘッド		(07/09~)					1	
57	90960820	六角穴付止メネジ	HSS0820クホミ						1	
58	90930308	六角ナット	HN08(3)SE						1	
59	80800023	リング	P24						1	
60-2	80803045	ダストシール	SDR-45(サカガミ)						1	
61-2	12720690	ヘッドシリンダー							1	
62-2	80800132	リング	G80						1	
63-11	12724660	ピストンロッド							1	
64-3	12724680	ピストンスペーサー							1	
65-2-1	受注不可	ウェアリング	SW80 65-2-2にて対応	(~04/01)	受注不可				1	
65-2-2	52720540	ウェアリング	CF4(ユニテラ)80X20X3	(04/02~)					1	

X11224



X11224 油圧ユニット関係

*印はNX11(高圧ホースAS)です



※261-1-2部は25/08より
露出タイプから内蔵タイプの
シャープラグに変更

図番	部品コード	品名	規格	変更時期・備考	単価(税別)			製品使用数 (参考)	
								X11224B	X11224F
NX11	52724301	高圧ホースAS	(29-2-30-3-74-7) SIB-210-06X1688						1
NX31	76044560	ハワ-パワAS NDB	ZA-1789 (作動油無し)	(~1404028)					1
1X11-1-1	受注不可	押ホ-タシSW配線セット	(操作SW・マグネットSW付)	(~1404028)					1
1X11-1-2	76016700	押ホ-タシSW配線セット	(操作SW・マグネットSW付)	(1404028~26/05)					1
1X11-2-1	受注不可	押ホ-タシSW配線セット	(操作SW・マグネットSW付)	(~1404028)					1
1X11-2-2	76027677	押ホ-タシSW配線セット	(操作SW・マグネットSW付)	(1404028~26/05)					1
1X11-3	52723453	押ホ-タシSW配線セット	(操作SW・マグネットSW付)	(1404028~26/05)					1
1X12-1-1	受注不可	フットSW配線セット	(操作SW・マグネットSW付)	(~1404028)					1
1X12-1-2	76016720	フットSW配線セット	(操作SW・マグネットSW付)	(1404028~26/05)					1
1X12-2-1	受注不可	フットSW配線セット	(操作SW・マグネットSW付)	(~1404028)					1
1X12-2-2	76027692	フットSW配線セット	(操作SW・マグネットSW付)	(1404028~26/05)					1
1X12-3	12723802	フットSW配線セット	(操作SW・マグネットSW付)	(2606001~)					1
29-2	80812970	アダプター	NO14(G1/4XR1/4)						1
30-3	80812974	アダプター	NO14(G1/4XR3/8)1-カ						1
33	90790610	座金付六角ボルト	HBPS0610SE(+Znメッキ)						4
34-2-1	80817208	ハーフユニオン	ZH-08I(7才)	(~99/08)					1
34-2-2	80817205	ハーフユニオン	ZH-06I(7才)	(99/09~)					1
36	90780408	座金組込ナベ小ネジ	MSRPS0408SE						4
37-2-1	受注不可	ハワ-パワ	LUSC11E3A3HE170 NX31にて対応						1
37-2-2	受注不可	ハワ-パワ	LUSE11E3A3HE170 NX31にて対応						1
37-2-3	受注不可	ハワ-パワ	LUSE11E3K3HE170-12 NX31にて対応						1
37-2-4	72723270	ハワ-パワAS	8WBBJSQNO1 (作動油無し) WINNER(DBJSQ1) 251-261-1-2付	(1404028~2507128) 37-2-5に内蔵タイプシャフラグスを 付属して出荷します					1
37-2-5	02723271	ハワ-パワAS	8WBBJSQNO1 (作動油無し) WINNER(DBJSQ1) 251-261-1-2付	(2507129~)					1
39-5	受注不可	マグネットSW(サ-マル付)	SW-0C(富士) TR-0N(S~8)6.0A	(~26/05)					1
39-7-1	76016580	マグネットSW(サ-マル付)	SW12XA2-210T005A-6(富士) MCコード付	(~26/05) ケースは付属しません 既製のケースで互換性有					1
39-7-2	76016600	マグネットSW(サ-マル付)	SW12XA2-210T005A-6(富士) MCコード付	(2606001~)ケース付					1
40-1	80821517	サドル	AC-16	(~99/07)					1
40-2	80821512	サドル	AC-12	(99/08~)					1
41-1	12720180	サドルベ-ス							1
42-2	90780615	座金組込ナベ小ネジ	MSRPS0615SE						2
43	受注不可	ハ-スベア	各機種						1
45	受注不可	ネムプレート	各機種						1
46	52720020	注意シ-ル							1
48	72720901	フットSW+コード	SFE-1-2 (S345027) VCTF0.75SQX4C	4000mm					1
49-1	10615320	差込プラグコード	4P20A+2SQX4C	5300mm					1
50	76041381	押卸SW+コード	COB61+0.75SQX3C	4000mm					1
51-2	80825225	ハンタイ	SS-T-1.5I						7
73-16-1	52723320	オ-パ-フロッ-チューブ	U9508-1260	(~99/08)					1
73-16-2	52723321	オ-パ-フロッ-チューブ	U9506-1260	(99/09~)					1
74-7	受注不可	高圧ホ-ス	K210(175)-06X1688=04X04 1/4(1/2)J/NX11で互換性有						1
102-1	80821523	サドル	AC-23	(~96/02)					1
102-2	80821520	サドル	AC-20	(9603001~)					1
103-1	90780416	座金組込ナベ小ネジ	MSRPS0416SE	(~26/05)					2
103-2	90780410	座金組込ナベ小ネジ	MSRPS0410SE	(2606001~)					2
107-1	受注不可	スリチ接続コード (アダプター付)	4芯1.25SQ、550mm 48φ50にて対応	(~99/03)					1
107-2	受注不可	スリチ接続コード (リ-フ-タリハワ-ンク付)	SVCT 1.25SX4C-450 48φ50にて対応	(99/04~99/07)					1
107-3	受注不可	スリチ接続コード (リ-フ-タリハワ-ンク付)	SVCTF0.75SQX4C-300 48φ50にて対応	(99/08~)					1
108-1	80821050	コ-ル&鉄心	V2067UA20-11 LUIS用	(~1404028)					1
108-2-1	76044100	リ-ドバルバAS コード付	鉄芯+109-2-2 WINNER 200V用	(1404028~2507128) 108-2-2に内蔵タイプシャフラグスを 付属して出荷します					1
108-2-2	76044101	リ-ドバルバAS コード付	鉄芯+109-2-2 WINNER 200V用	(2507129~)					1
108-3-1	76044110	リ-ドバルバAS コード付	鉄芯+109-3-2 WINNER 100V用	(1404028~2507128) 108-3-2に内蔵タイプシャフラグスを 付属して出荷します					1
108-3-2	76044111	リ-ドバルバAS コード付	鉄芯+109-3-2 WINNER 100V用	(オプション)(2507129~)					1
108-4	76044120	リ-ドバルバAS コード付	鉄芯+109-4 WINNER 24V用	(1404028~)					1
109-1	受注不可	リ-ドバルバのコ-ルのみ	V-2067CA20HA 108-1で交換の事	(~1404028)					1
109-2-1	76044000	コ-ル+コネクタ- コード付	ECO4W200HA WINNER 200V用 (261-1-2付)	(1404028~2507128) 109-2-2に内蔵タイプシャフラグスを 付属して出荷します					1
109-2-2	76044001	コ-ル+コネクタ- コード付	ECO4W200HA WINNER 200V用 (261-1-2付)	(2507129~)					1
109-3-1	76044010	コ-ル+コネクタ- コード付	ECO4W100HA WINNER 100V用 (261-1-2付)	(1404028~2507128) 109-3-2に内蔵タイプシャフラグスを 付属して出荷します					1
109-3-2	76044011	コ-ル+コネクタ- コード付	ECO4W100HA WINNER 100V用 (261-1-2付)	(オプション)(2507129~)					1
109-4	76044020	コ-ル+コネクタ- コード付	ECO4W24HA WINNER 24V用 (261-2付)	(1404028~)					1
110	80821031	リ-ドバルバ	V2067UA-20-10	(AC200V)(~1404028)					1
111-1	82000030	チェックバルブ	V3057 LUIS用	(~1404028)					1
111-2	20002397	チェックバルブ	7BACV008W20017	(1404028~)					1
251	12723560	モ-タ-コードセット	VCTF1.25SX4C-800 (U-V-W-E)	(1404028~)					1
252	02723290	PG7口コ-ルAS		(1404028~)					1
254	80814501	コ-ル	HS-NA-1/4	(1404028~)					1
255	80820465	メ-スソリケットAカタ	SSS02-020J	(1404028~)					1
261-1-1	72720770	SOLケー-ブルセット	VCTF0.75SX2C-750(R-4) (200V・100V用)	(1404028~2507128) 261-1-2に内蔵タイプシャフラグスを 付属して出荷します					1
261-1-2	12720771	SOLケー-ブルセット	VCTF0.75SX2C-750(R-4) (200V・100V用)	(2507129~)					1
261-2	12740180	SOLケー-ブルセット	VCTF0.75SX2C-750 (24V用)	(1404028~)					1

部品価格表使用上のご注意

- この部品表は、仕様変更のため予告なく内容を変更することがあります。そのため、記載された内容と実物の形状が異なる場合がありますのでご注意ください。
- 部品ご注文の際は、品番と品名を必ず明記して下さい。品番のご指定のないとき、または機体番号及び製造年月のご連絡がない場合は、万が一ご注文品と異なる部品を納入した場合でも当社は責任を負いませんのでご了承下さい。
- アッセンブリーの構成部は、NX1等の専用アッセンブリーコードでご注文下さい。
- 品名にある〇〇〇〇ペアとは2個以上の単体部品を溶接し、1個の部品にしたものを言います。
- 当製品の補充部品は生産中止後、10年まで供給させていただきますが、補充部品供給可能期間内にあっても供給できない部品(例えば部品コード欄に受注不可とあるもの)もありますのでご了承願います。
- 補充部品の保証期間は弊社出荷(納品)後、3ヶ月間とさせていただきますのでご了承願います。



会社ホームページはこちら
<https://bishamon.co.jp/>



本社 〒444-1394 愛知県高浜市本郷町4-3-21 TEL.0566-53-1126 FAX.0566-53-1844
東京 〒146-0083 東京都大田区千鳥2-2-12 TEL.03-3759-9722 FAX.03-3759-9723
大阪 〒537-0002 大阪府大阪市東成区深江南2-3-22 TEL.06-6747-7617 FAX.06-6747-7618

【その他営業所】 ホームページをご確認ください。

●ご注文・納期・価格のお問合せ先

本社営業部

✉ sales@bishamon.co.jp

☎ 0566-53-1126

📠 0566-53-1844

●技術的なお問合せ先

カスタマーサポート

✉ support@bishamon.co.jp

☎ 0566-53-2281

📠 0566-53-1617