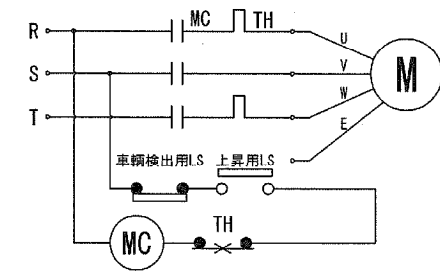
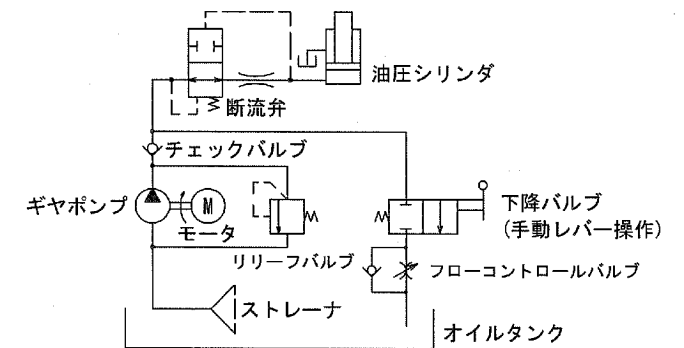
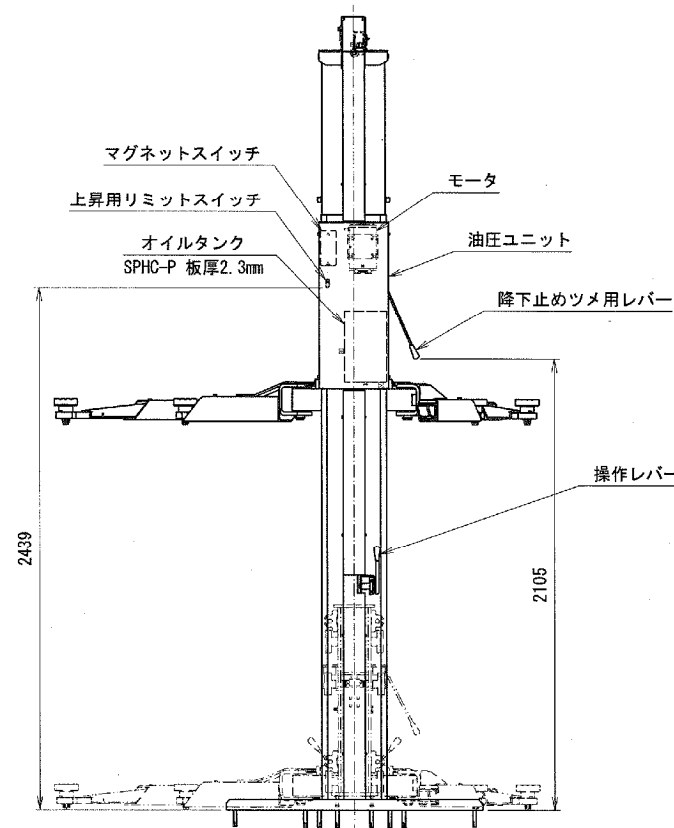
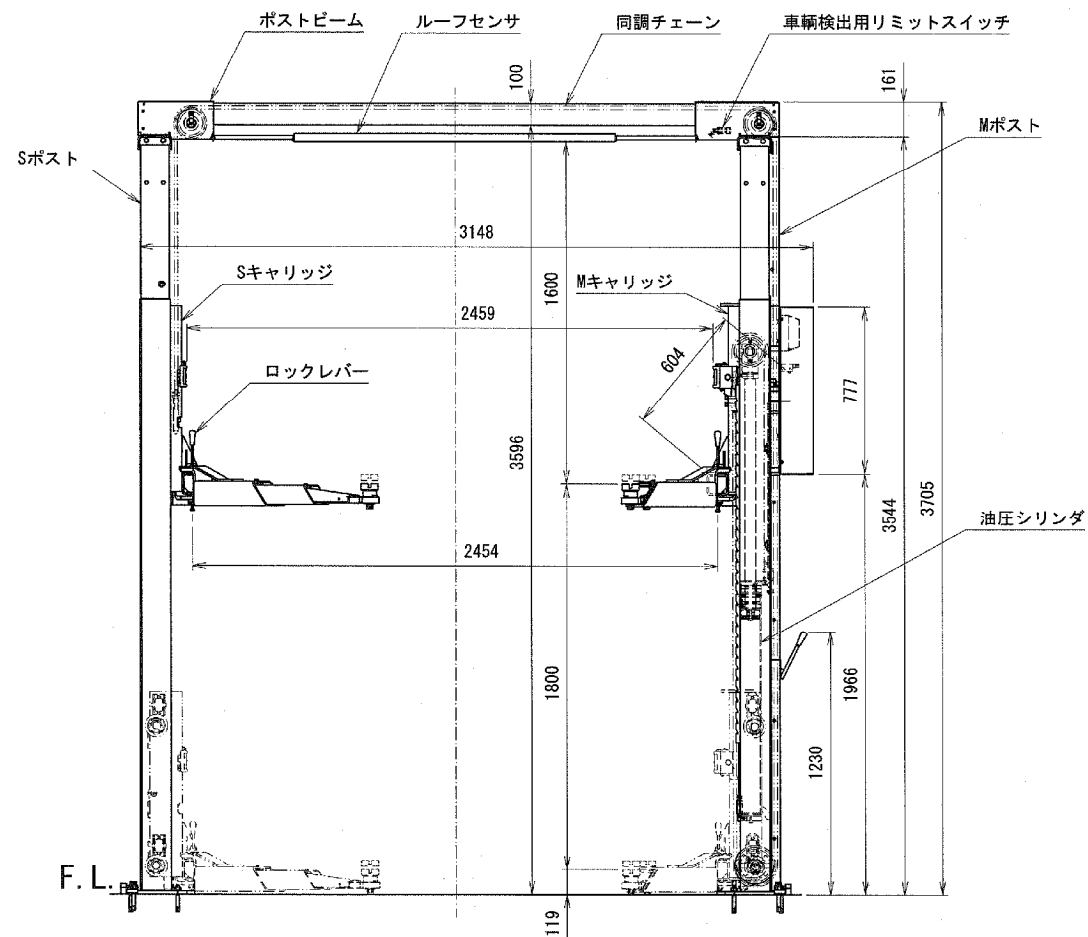


仕様諸元

型式	WOSA37
能力	3700kg
揚程	1800mm
操作方法	レバー式
電源	3相 200V 50/60Hz
上昇モータ	2.2kW 4P (5分定格)
上昇時間	約37秒 (60Hz) 約44秒 (50Hz)
オイル	8L (ISOVG32油圧作動油)
自重	900kg
車両重量(含衝撃荷重)	4440kg
総重量	5340kg



電気回路図



油圧回路図

出図
26.03.31
技術部

承認	26.3.19	品名	株式会社スギヤス	
検図	26.3.18	品名	WOSA37仕様図	
検図		番号	WOSA37	021000-05
検図		日付	2026/03/10	2026/03/10
検図		製図	吉元	FREE
検図		製図	吉元	A2

訂正	年月日	記事	担当承認
記号			