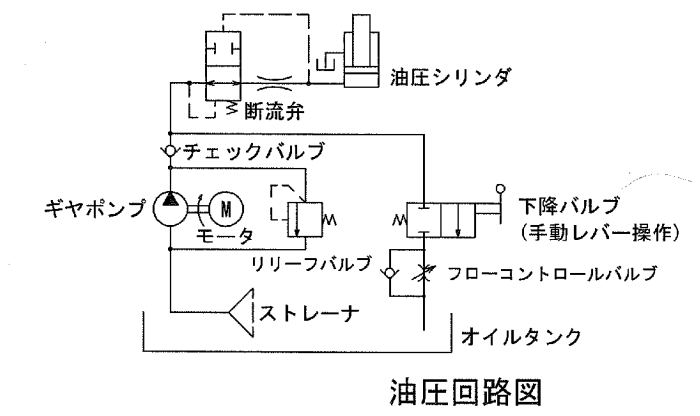
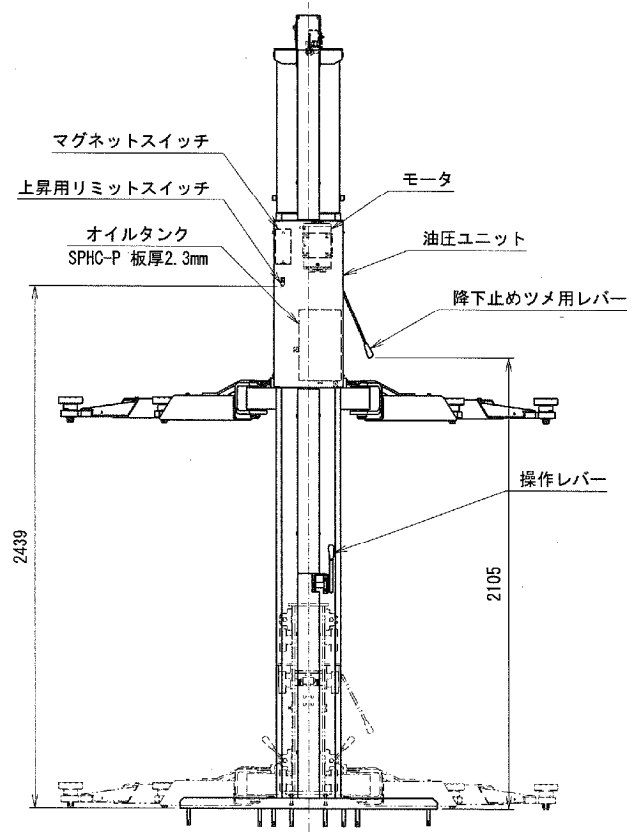
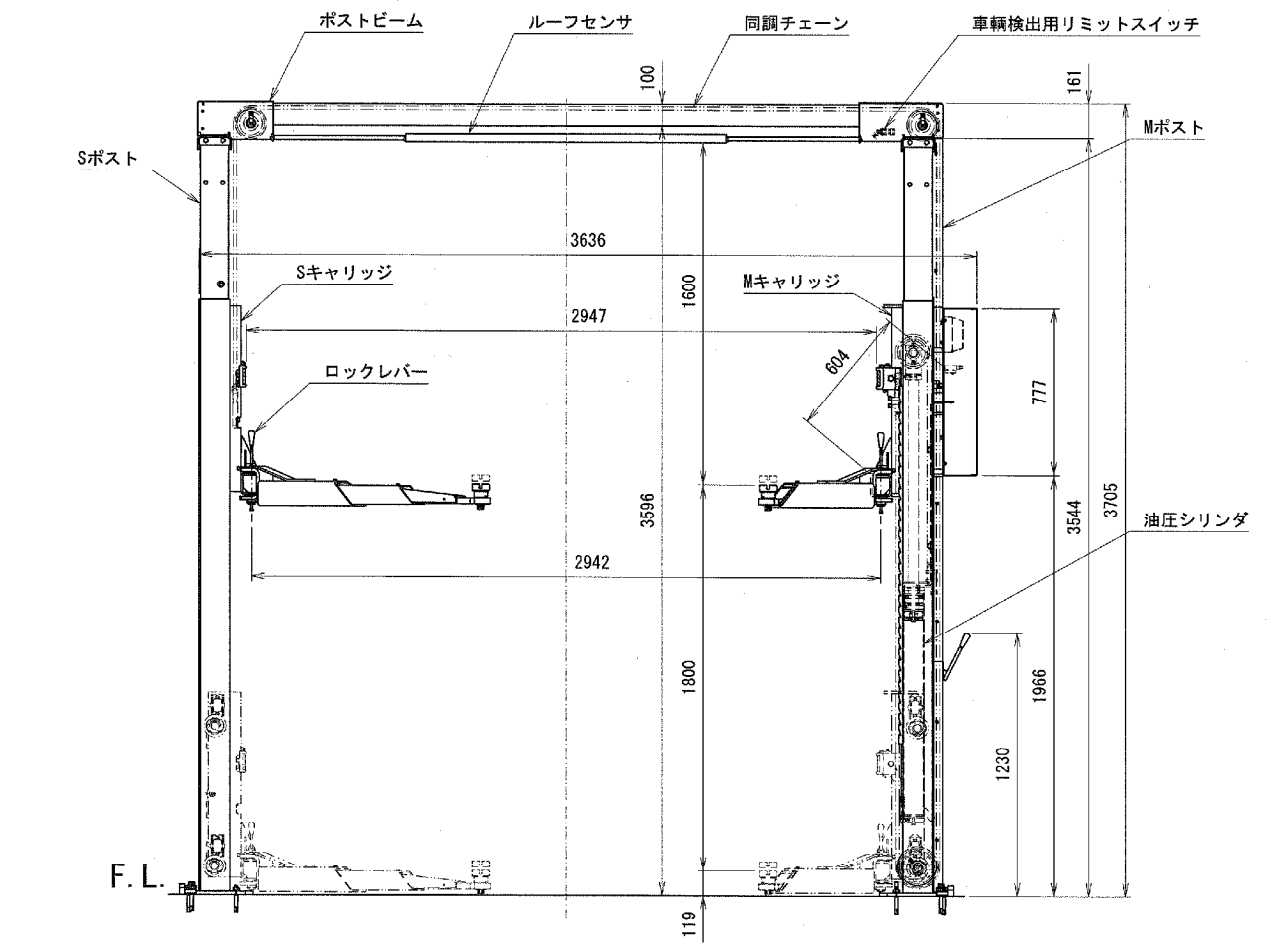
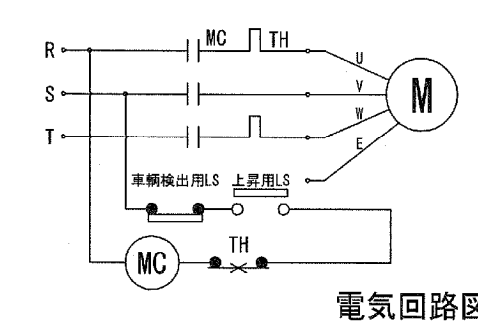


仕様諸元

型式	WNSA37
能力	3700kg
揚程	1800mm
操作方法	レバー式
電源	3相 200V 50/60Hz
上昇モータ	2.2kW 4P (5分定格)
上昇時間	約37秒 (60Hz) 約44秒 (50Hz)
オイル	8L (ISOVG32油圧作動油)
自重	920kg
車両重量 (含衝撃荷重)	4440kg
総重量	5360kg



出図  
26.03.31  
技術部

承認		株式会社スギヤス	
品名		WNSA37仕様図	
検図		WNSA37 -021000-04	
検図		2026/03/10	
製		吉元	
日付		FREE	
図		A2	

訂正	年月日	記事	担当承認
----	-----	----	------