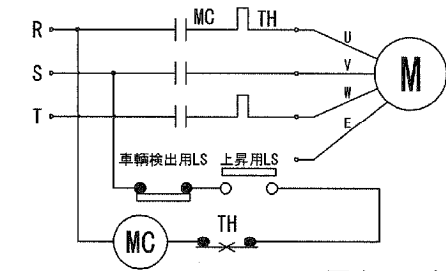
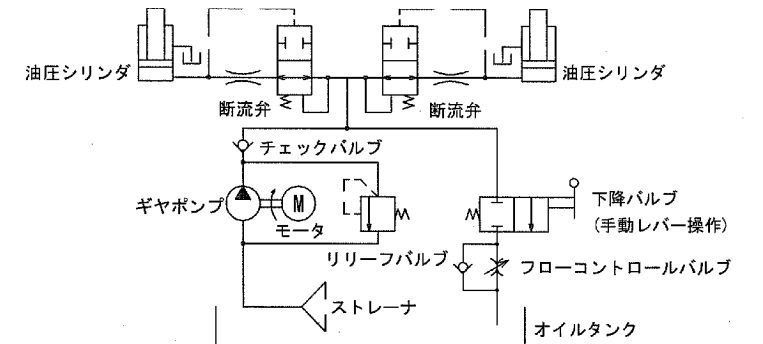
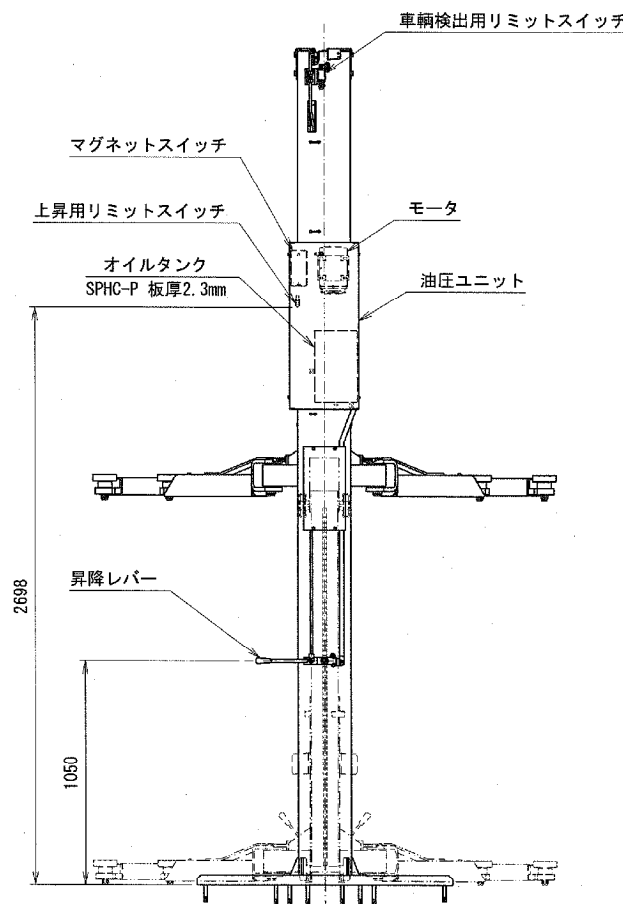
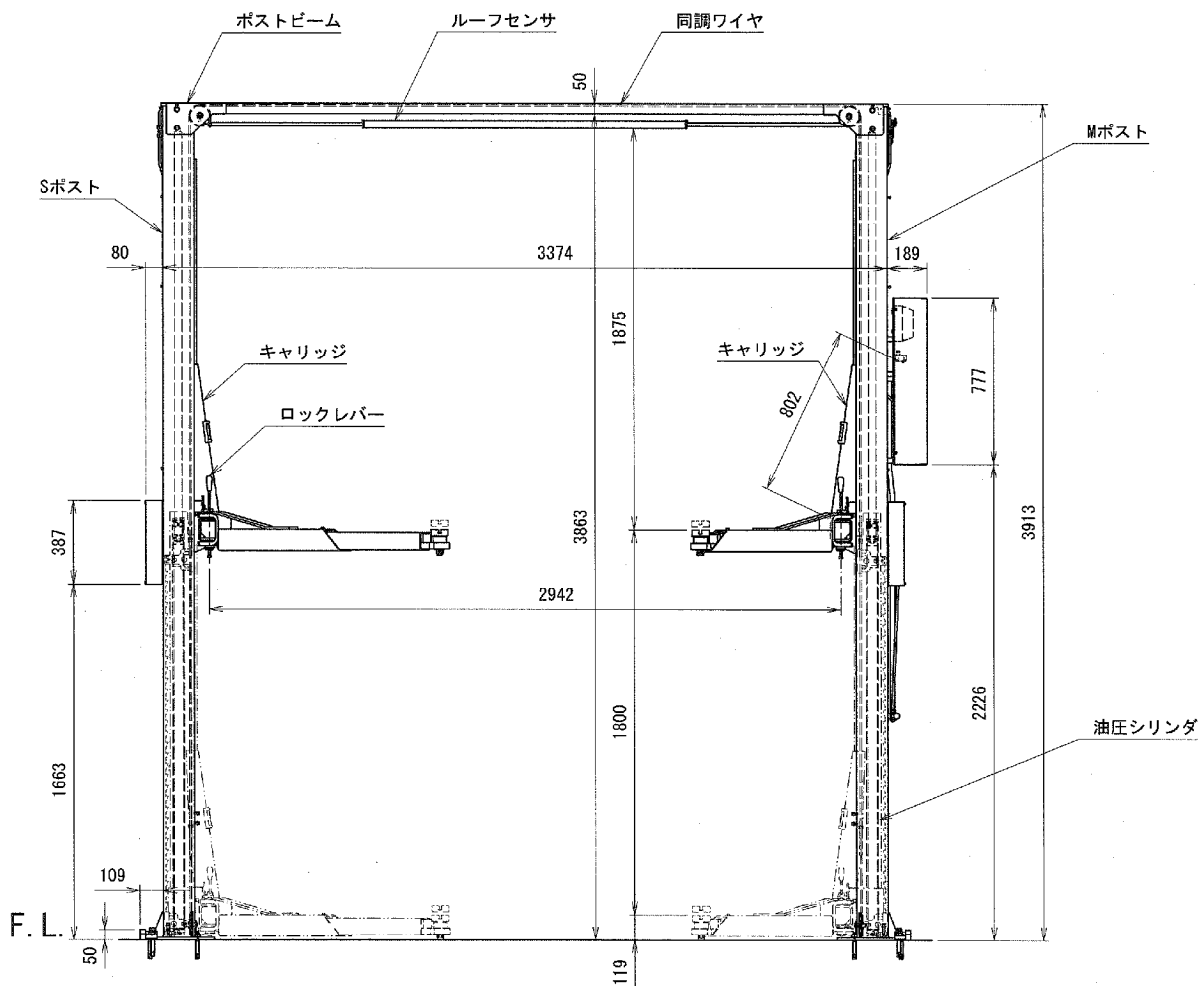


仕様諸元

型式	SPA40W
能力	4000kg
揚程	1800mm
操作方法	レバー式
電源	3相 200V 50/60Hz
上昇モータ	1.5kW 4P (10分定格)
上昇時間	約64秒 (60Hz) 約77秒 (50Hz)
オイル	8.5L (ISOVG32油圧作動油)
自重	685kg
車両重量(含衝撃荷重)	4800kg
総重量	5485kg



電気回路図



油圧回路図

出図
26.03.31
技術部

承認		26.3.19		品名		SPA40W仕様図		021000-05	
検図		26.3.19		図番		SPA40W		2026/03/10	
検図		吉元		製		吉元		日付	
訂正		年月日		記事		担当承認		図	
26.3.19								A2	