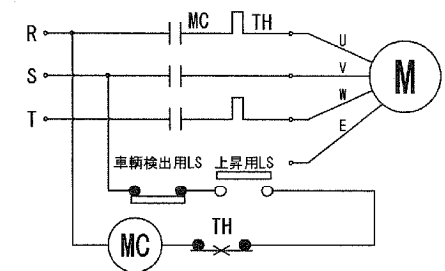
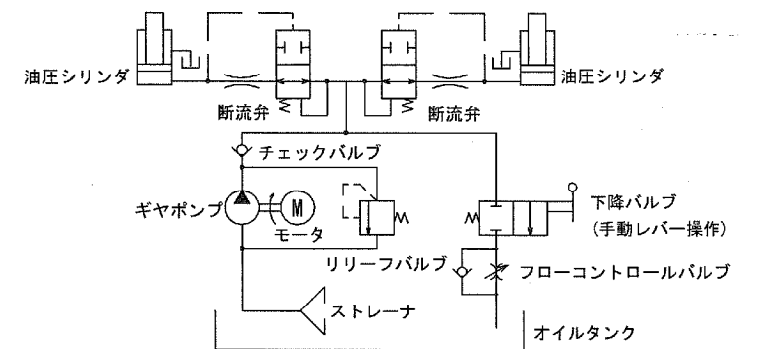


仕様諸元

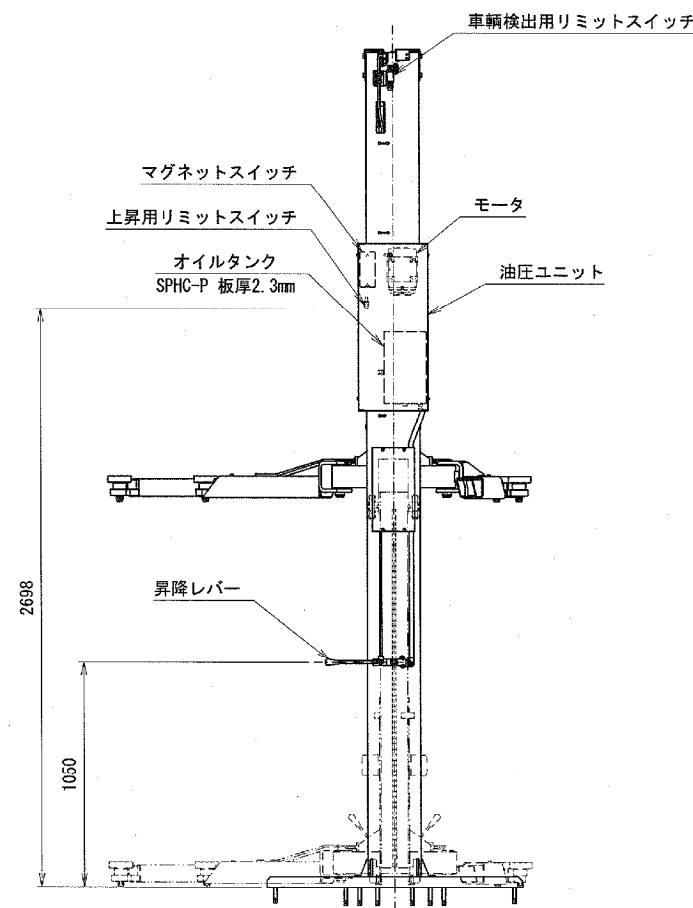
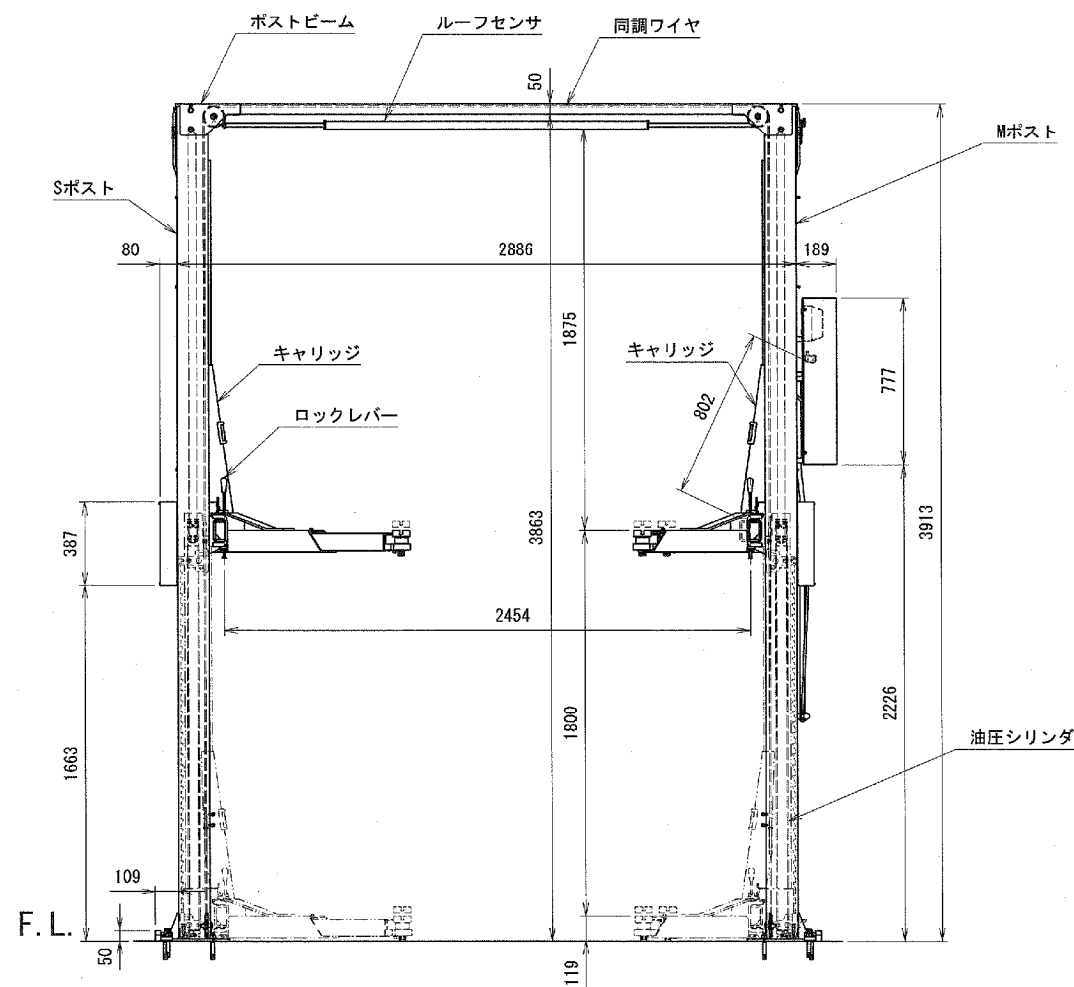
型式	SPA40
能力	4000kg
揚程	1800mm
操作方法	レバー式
電源	3相 200V 50/60Hz
上昇モータ	1.5kW 4P (10分定格)
上昇時間	約64秒 (60Hz) 約77秒 (50Hz)
オイル	8.5L (ISOVG32油圧作動油)
自重	665kg
車両重量 (含衝撃荷重)	4800kg
総重量	5465kg



電気回路図



油圧回路図



出図
26.03.31
技術部

承認 26.3.15 技術部	株式会社スギヤス	
	品名 SPA40仕様図	
検図 26.3.16 吉元	SPA40	
	番 021000-05	
検図	1 2 3 4 5 6 7 8 9	日付 2026/03/10
	製 吉元	日付 2026/03/10
訂正 年月日	記 事	担当承認
図	製 吉元	日付 2026/03/10
		FREE A2