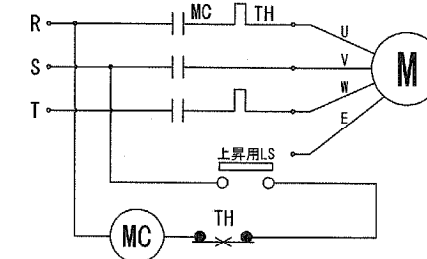
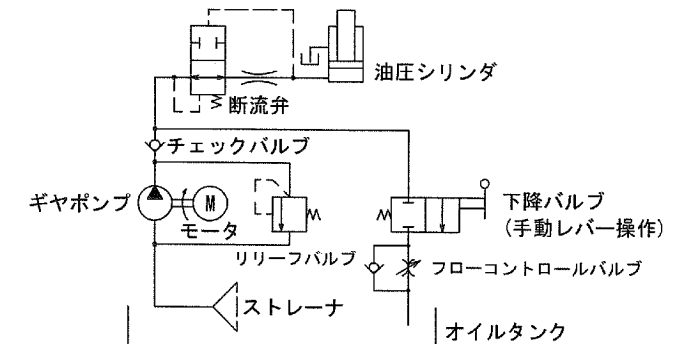
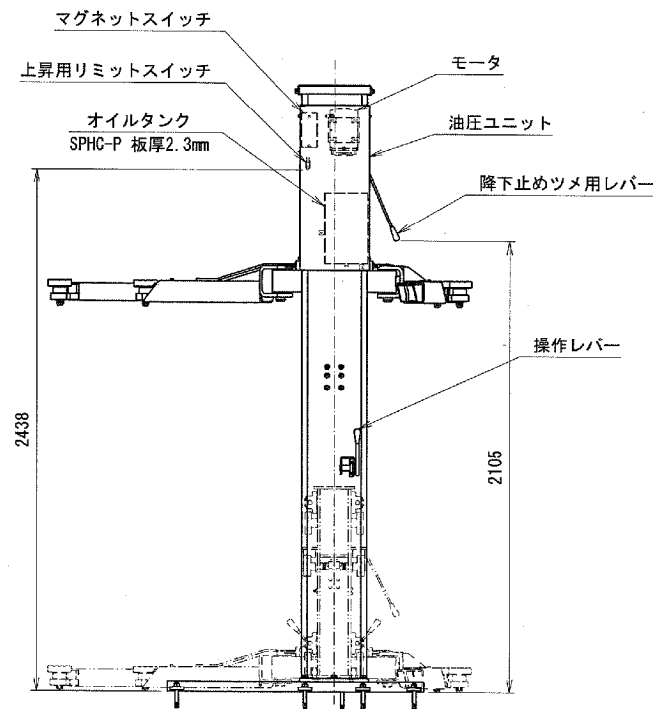
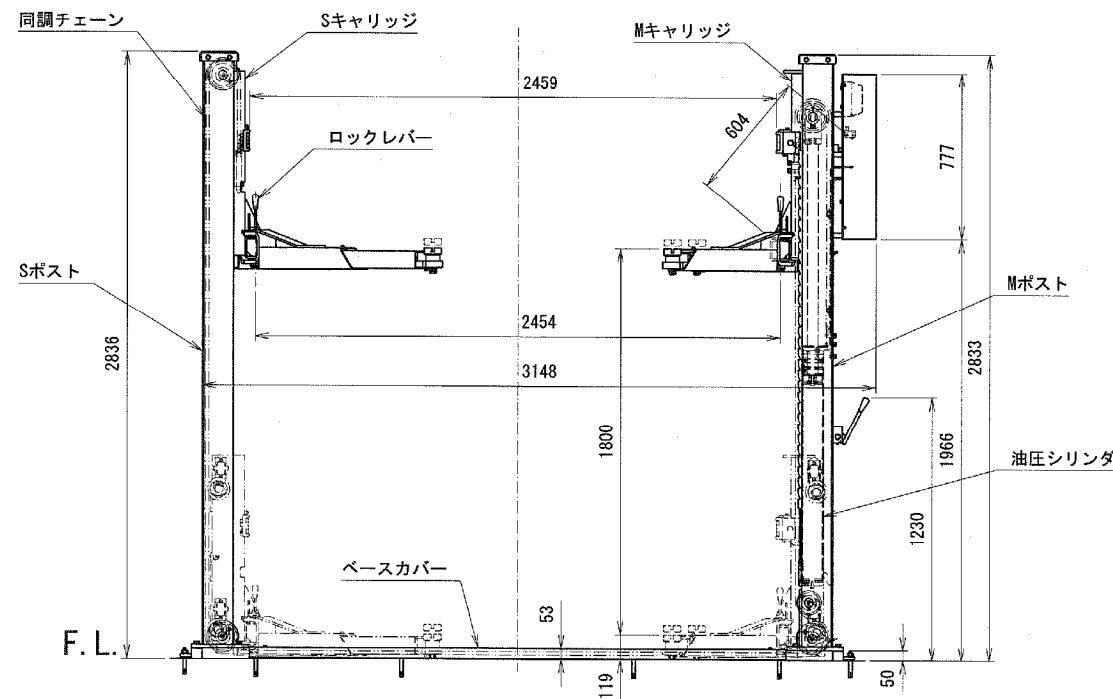


仕様諸元

型式	OSP28
能力	2800kg
揚程	1800mm
操作方法	レバー式
電源	3相 200V 50/60Hz
上昇モータ	1.5kW 4P(10分定格)
上昇時間	約37秒(60Hz) 約44秒(50Hz)
オイル	8L (ISOVG32油圧作動油)
自重	930kg
車両重量(含衝撃荷重)	3360kg
総重量	4290kg



電気回路図



油圧回路図

出図  
26.03.31  
技術部

承認		26.3.19		技術部	
検図		26.3.19		吉元	
株式会社スギヤス				品名	
OSP28仕様図				図番	
OSP28				-021000-05	
1 2 3 4 5 6 7 8 9				日付	
				2026/03/10	
製				日付	
吉元				FREE	
A2					

訂正	年月日	記事	担当承認