

まえがき

このたびは、ビシャモンのリフターXシリーズをお買上げいただきまして有難うございます。ご使用になる前に必ずこの取扱説明書を熟読いただき、十分に納得になった上でご使用ください。なお、この取扱説明書は大切に保管していただき、万一紛失した場合には速やかに販売会社にご請求ください。また、製品に貼り付けてある警告ラベル等が剥がれた場合にも販売会社にご請求ください。

<ご注意>

この取扱説明書では、お守りいただかないと重大な人身事故につながるおそれのある注意事項は「警告」という見出しの下に掲げてあります。また、お守りいただかないと傷害を負う可能性および物的な損害の発生が想定される注意事項は「注意」という見出しの下に掲げてあります。

<使用環境について>

使用場所・・・屋内
 周囲温度・・・0～40℃ 結露や凍結のないこと
 湿度・・・35～85%
 雰囲気・・・可燃性ガス・腐食性ガス・蒸気・
 粉塵のないこと

目次

1. 使用上の注意・・・1	6. 使用方法・・・3	11. 標準本体仕様諸元・・・9
2. 梱包リスト・・・2	7. 改造について・・・5	12. 故障と対策・・・10
3. 各部の名称・・・2	8. 保守点検要領・・・7	13. 廃棄・・・10
4. リフターの設置・・・2	9. 回路図・・・8	14. 商品保証規定・・・11
5. 始業点検・・・3	10. 下降速度調整方法・・・9	15. アフターサービスについて・・・11

1 使用上の注意

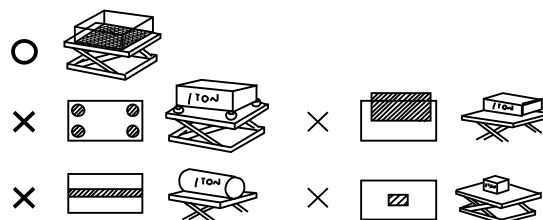
警告

下記の事項に違反すると重大な人身事故につながりますので必ず守ってください。

		
人を乗せないでください。人の転落につながります。	テーブルの下に入らないでください。やむをえず入る場合には荷物をテーブルからおろしてテーブルが降下しないよう対策をしてください。	リンク機構や他の動く部分に手足を入れないでください。巻き込まれて怪我をします。
		
テーブルの下に手足を入れないでください。挟まれて怪我をします。	テーブルに能力以上の荷物を載せないでください。荷崩れ事故や本機の破損につながります。	テーブルに荷物を移載する時には極端な偏荷重になり、テーブルが転倒することがあります。移載に使用する場合は前もってメーカーにお問い合わせください。

注意

- 取扱説明書をよく読んで理解してからご使用ください。誤った操作は事故につながります。
- 本機は人以外の定格荷重以下の荷物をテーブル面の80%以上に載せて上昇下降させるリフターです。本来の目的以外に使用しないでください。
- 本機はタクト時間3分以上の頻度で作動する条件で設計されています。高頻度や高速での使用については対応できません。本機の使用は使用方法を熟知した人に限定してください。
- 常に荷物の状態には注目し、もし荷物が不安定な状態になった時には操作をやめて荷物を整えてください。荷崩れの危険があります。安定性が悪かったり、しっかりと積載されていない荷物には使用しないでください。
- 取扱説明書に従って点検を必ず実施してください。
- 本機を許可なく改造しないでください。
- テーブル面の80%以上の面に均等に荷重がかかるようにして昇降してください。偏荷重は本機の破損や耐久性の低下につながります。
- 荷物を移載する時には一時的に偏荷重になりますので注意してください。
- 修理や点検を行う時にはテーブルから荷物を降ろしてメンテナンス用安全ロックバーをかけてから行ってください。
- テーブルが最上位や最下位に達した時には速やかに操作を止めてください。操作をし続けるとモーターやコイルの過熱や破損につながります。
- 以下のような極端な偏荷重をテーブルに載せないでください。



2 梱包リスト

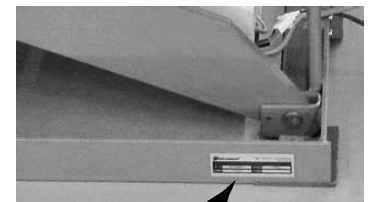
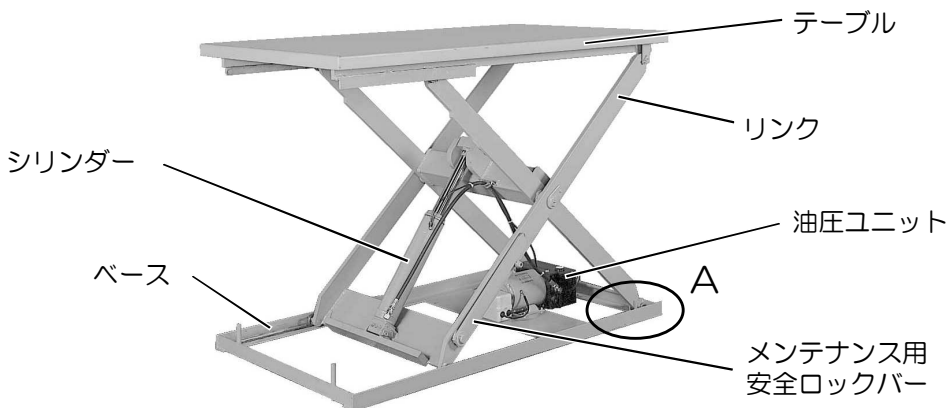
下記表が梱包リストとなります。

注文品に相違がありましたら、お手数ですが販売店までお問い合わせください。

内容物	数量	チェック
本体	1	
取扱説明書	1	
別置き油圧ユニット	1	

※X020208/X020210のみ

3 各部の名称



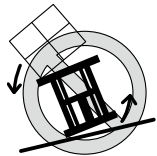
A詳細

ネームプレート
型式・能力・製造番号を記載

4 リフターの設置

警告

下記の注意事項に違反すると重大な人身事故につながります。



傾斜地には設置しないでください。リフターの転倒や破損につながります。



本機を移動する際にはテーブルを吊り上げての移動はしないでください。運搬の際には必ずベースから持ち上げてください。

注意

1. ベースと床面の間には隙間が無いように設置してください。隙間があるとベースやリンクが曲がります。
2. 電源コードの長さは 10m 以内とし、2 平方ミリ以上の断面コードを使用してください。コードが長過ぎたり、細過ぎるコードを使用するとモーターが過熱したりコードが過熱して危険です。
3. 周囲の温度が 30℃以下 0℃以上の場所に設置してください。
4. 本機は屋外仕様や耐水仕様になっていません。乾燥した屋内に設置してください。
5. 本機は粉じんの多い環境では使用できません。

1. 設置する床が水平で、リフターの自重と最大荷重に耐え得ることを確認してください。
2. 梱包を解き、任意の場所に置いてください。吊り上げる際は短手側面にφ20の穴が開いていますので、その穴を利用してベースより吊り上げてください。
3. ベースと床の間に隙間がないか確認してください。隙間があるとベースが曲がったりテーブルが傾くことがあります。隙間がある場合はスペーサーなどで埋めてください。
4. 電源コードを電源に接続してテーブルの昇降を確認してください。
200V 電源タイプでモーターが回転しているのに上昇しない場合は、モーターの逆転が考えられます。その場合は電源のR相とT相を入れ替えてください。
5. 必要な場合はアンカーボルトで床に固定してください。
ベースにアンカー穴（φ16×1、φ10×2）がありますので利用してください。

5 始業点検

点検は本機を安全にご使用いただくため、また不具合箇所を早期に発見するために大きな役割を果たします。作業を始める前に必ず下記の事項を点検してください。

⚠ 注意

点検・修理でテーブルの下に入る必要のある場合には、必ず荷物を降ろして安全ロックバーをかけてください。

1. リフト本体の外観に異常は無いか。
2. リフト内部に異物が入っていないか。
3. テーブルが仕様通りの高さまで上昇しているか。
4. 配管、シリンダー、ポンプユニットから油漏れは無いか。
5. 電気系統に異常は無いか。作動は良好か。
6. リフトの摺動部に異常な摩耗は無いか。
7. リフト本体・モーター・ポンプから異常音は無いか。
8. 各ネジ部のゆるみは無いか。

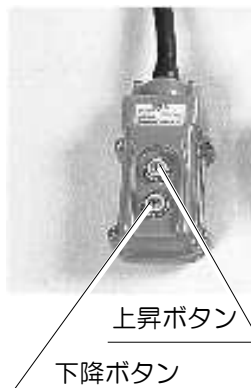
6 使用方法

操作は押ボタンスイッチ、またはオプションのフットスイッチで行います。

⚠ 警告

リンク機構や他の動く部分に手足を入れないこと。
巻き込まれて怪我をします。

●押ボタンスイッチ



●フットスイッチ (オプション)



6-1 上昇

⚠ 警告

いかなる場合もテーブルに最大能力以上の荷物をのせないこと。
最大能力 X03～=300kg、X05～=500kg

上昇ボタンを押す（上昇ペダルを踏む）と上昇します。離すとその高さで停止します。テーブルが最上昇位置に達しても自動で停止はしません。速やかに操作をやめてください。

解説 テーブルは油圧シリンダーで保持しています。油圧機器の性質上テーブルは極めて微小ながら下降していきます。テーブルを長時間保持することはできませんのでご承知ください。

6-2 下降

⚠ 注意 テーブルの下に手足を入れないこと。巻き込まれて怪我をします。

下降ボタンを押す（下降ペダルを踏む）と下降します。離すとその高さで停止します。テーブルが最下降位置に達しても自動で停止はしません。速やかに操作をやめてください。

解
説

- ・上昇と下降の押ボタンスイッチを同時に押した場合は、先に押された方が優先されます。（リフト最上昇位置・最下降位置以外）
- ・フットスイッチは、上昇と下降ペダルを同時に踏むと上昇するようになっています。

6-3 荷物の載せ方

⚠ 警告 テーブルを拡大したり、大きな鉄板、コンベアーを取り付けないこと。偏荷重を起こしやすくなり、リフターの転倒や破損の可能性があります。

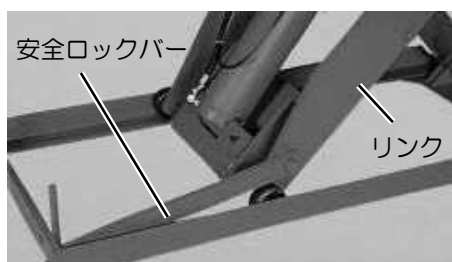
- ・落下など衝撃の加わる載せ方をしないでください。
- ・テーブルの80%以上の面積に均等に荷重がかかること。
- ・テーブルを上昇させた後、荷物を載せるテーブルは若干下がり、荷物を除去すると元の高さに戻りますが異常ではありません。

6-4 安全ロックバー

本機はメンテナンス時などテーブルの下に入るために安全ロックバーを装備しています。メンテナンスなどテーブルの下に入る時は必ず安全ロックバーを使用してください。改造仕様で上限リミットスイッチを取付けた場合は、高さにより安全ロックバーが干渉することがあります。その場合は上限リミットスイッチを外して、リフトが上限まで上がるようにしてからご使用ください。

安全ロックバー使用方法

- ① テーブル上から荷物を全て除去してください。
- ② テーブルを最上昇位置まで上昇させてください。
- ③ 安全ロックバーを回転させてベース上に降ろしてください。
- ④ テーブルを下降させると、安全ロックバーがベースの端に当たりテーブルが停止します。
- ⑤ これで完了です。メンテナンスを行ってください。
- ⑥ メンテナンス終了後はテーブルを上昇させて、安全ロックバーをリンクに戻してください。



安全ロックバーを降ろした状態。
この状態でメンテナンスを行っ
てください。

6-5 推奨サイクルタイム

サイクルタイムとは…

テーブルリフトが上昇を開始してから次の上昇を開始するまでの時間を示します。

- 推奨するサイクルタイムは、3分です。

※本機は連続定格モーターを使用していないので、上昇開始から次の上昇開始までの間は3分以上空けてください。

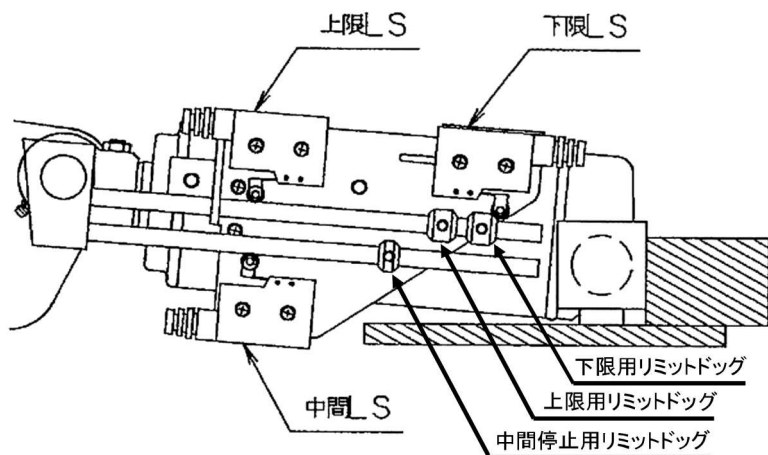
7 改造について

改造の時は標準仕様諸元と異なる場合があります。ご不明な場合は販売会社へお問い合わせください。テーブルリフト本体に明記してある能力以上の荷物は上げないでください。

7-1 上・中・下限リミットスイッチ取り付け

※機種によって取付方法が異なりますのでご注意ください。

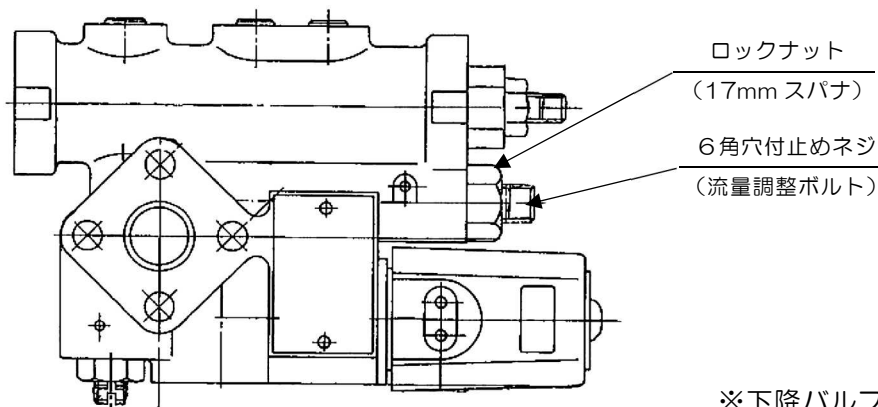
- 各停止位置の設定は、シャフト上のリミットドッグの位置を移動させることで調整できます。
- 中間停止付自己保持タイプでは、中間停止位置からの起動時に押ボタンを約1秒間長押ししてください。



※6mmの六角穴付止めネジを緩め、リミットドッグを移動させて停止位置を調整します。

7-2 揚速アップ・縦型別置ユニットの場合の下降速度調整方法

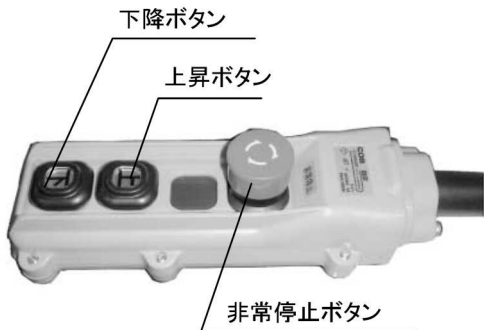
- ① 17mmのスパナで六角ナットを緩める。
- ② 5mmの六角穴付止めネジを回し、速度を調整する。
時計回り → 遅くなる
反時計回り → 速くなる
- ③ 六角穴付止めネジが回らないように、六角ナットをスパナで固定する。



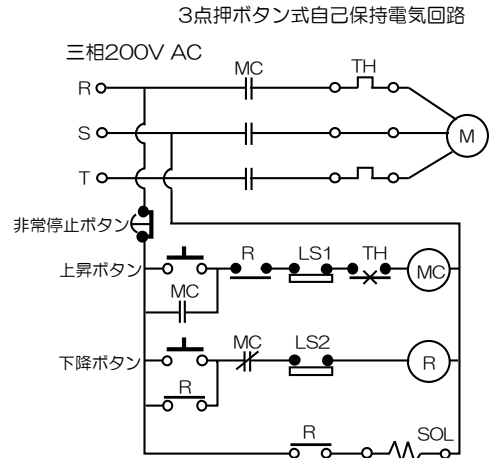
※下降バルブ『V2078』を使用の場合

7-3 自己保持式3点押ボタンスイッチ

- 一度昇降スイッチを押すと、上限リミットスイッチの位置まで自動で昇降します。
- 途中で止めたい時、非常の場合は非常停止ボタンを押せばその位置で停止します。
- 上昇と下降の押ボタンを同時に押した場合は、先に押された方が優先されます。
(リフト最上昇位置・最下降位置以外)



※押すと停止、右に回すとリセットします



7-4 ターンテーブル (マワール)

マワール部分は手で回転可能です。どちらの方向にも回転でき、任意の位置で停止します。



警告

- 転倒による障害事故防止のため、機体上に人が乗らないようにしてください。
- 本機は純スラスト負荷使用専用です。ラジアル負荷を与えないでください。
- 偏ったり一点に集中するような負荷を与えないでください。また使用時は機体上面に十分な剛性のあるパレット等を載せて使用するようにしてください。
- 使用時には負荷が機体よりオーバーハングしないようにしてください。
- 本機は人力による回転使用専用です。動力駆動による回転はできません。
- 回転部で手や指を挟まないよう十分注意してください。

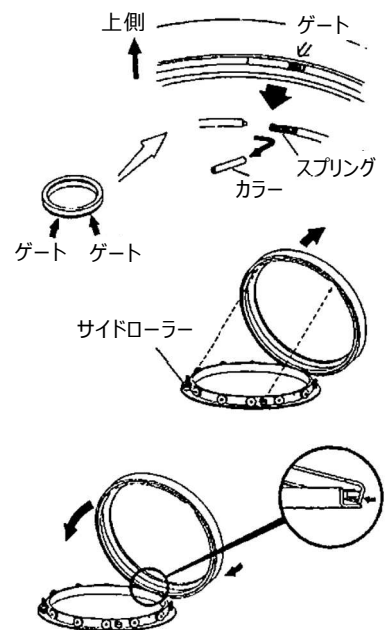
機体の分解・組立手順

■分解

- ① トップレース側の取り外しゲート（2ヶ所）のカラーを取り外します。（スプリングを紛失しないように）
- ② ゲートの隙間をサイドローラーの位置に合わせ、そのままトップレースを上を持ち上げて外してください。

■組立

- ① トップレースを右図のように取り外し、ゲートを手前に、反対側をサイドローラーに引っ掛けます。
- ② そのままトップレースをはめ込み、スプリングとカラーを元通りに取り付けます。



保守・グリスアップ

ご使用中は6ヶ月に一回、機体を分解した上で内部のベアリング転動面にグリスアップしてください。
(万能グリス#2)

⚠ 注意

点検・修理でテーブルの下に入る必要のある場合には、必ず荷物を降ろして安全ロックバーをかけてください。

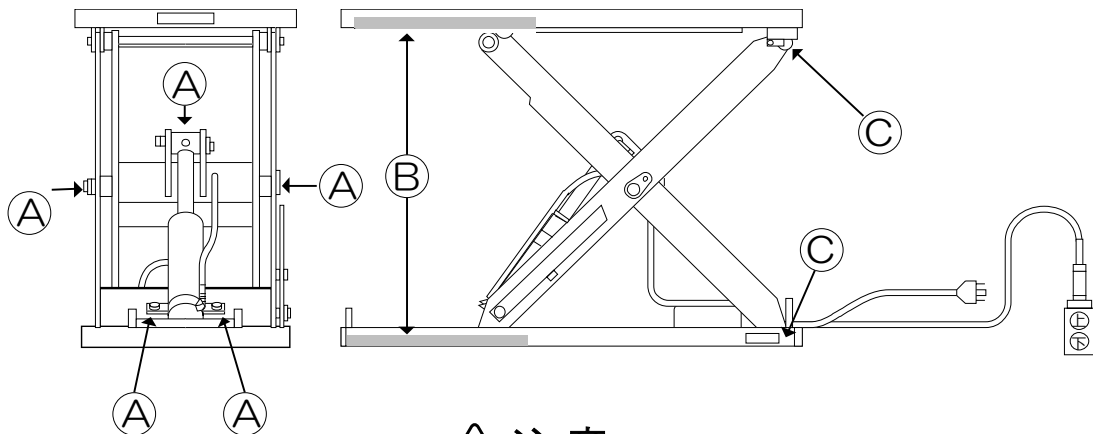
リフトを良好な状態で維持するため、また不具合箇所の早期発見と安全確保のため保守点検は重要です。定期的に応じた事項を点検してください。点検方法および判定にお客様では判断が難しい項目がありますので、販売会社を通じて依頼されることをお勧めします。（有償となります）

■点検内容

点検箇所	点検内容	点検期間
①グリスアップ	指示箇所をグリスアップ	1ヶ月または上昇5千回毎
②作動油の交換	オイルタンク内の作動油を全量交換	設置後3ヶ月、その後は1年毎または上昇3万回毎
③自然降下	最大能力の負荷にて自然降下量を測定する(0.2mm/分以内)	6ヶ月毎
④リフト本体の損傷	リフト全体(特に溶接部)のひび割れ、変形の有無	6ヶ月毎または上昇3万回毎
⑤リフト本体の各軸、軸受部	リフト本体各軸、軸受部の摩耗状態	

グリスアップ箇所

※グリスは工業用グリス(リチウム系)をご使用ください。



⚠ 注意

- A部：グリスニップルにグリス注入
 B部：グリス塗布
 C部：スプレータイプグリスで給脂

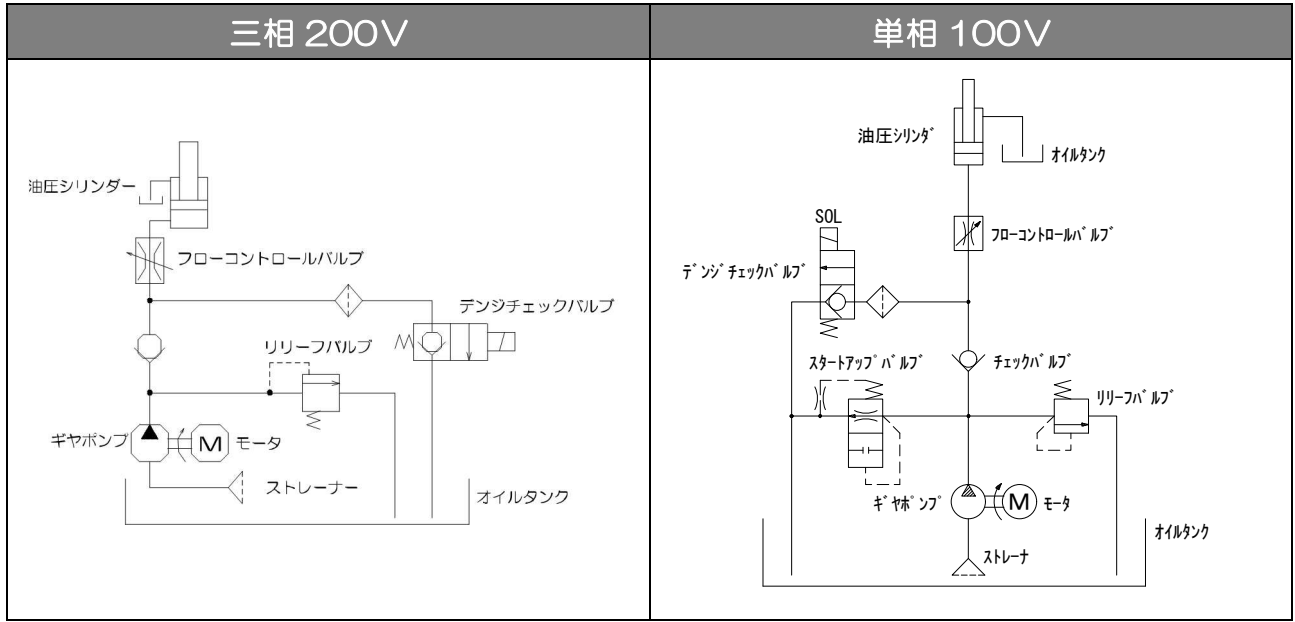
＜グリスニップルについて＞
 グリスガンではグリスが入らない場合があります。
 エアーもしくは電動のグリス用ルブリケーターをお使いください。

使用作動油

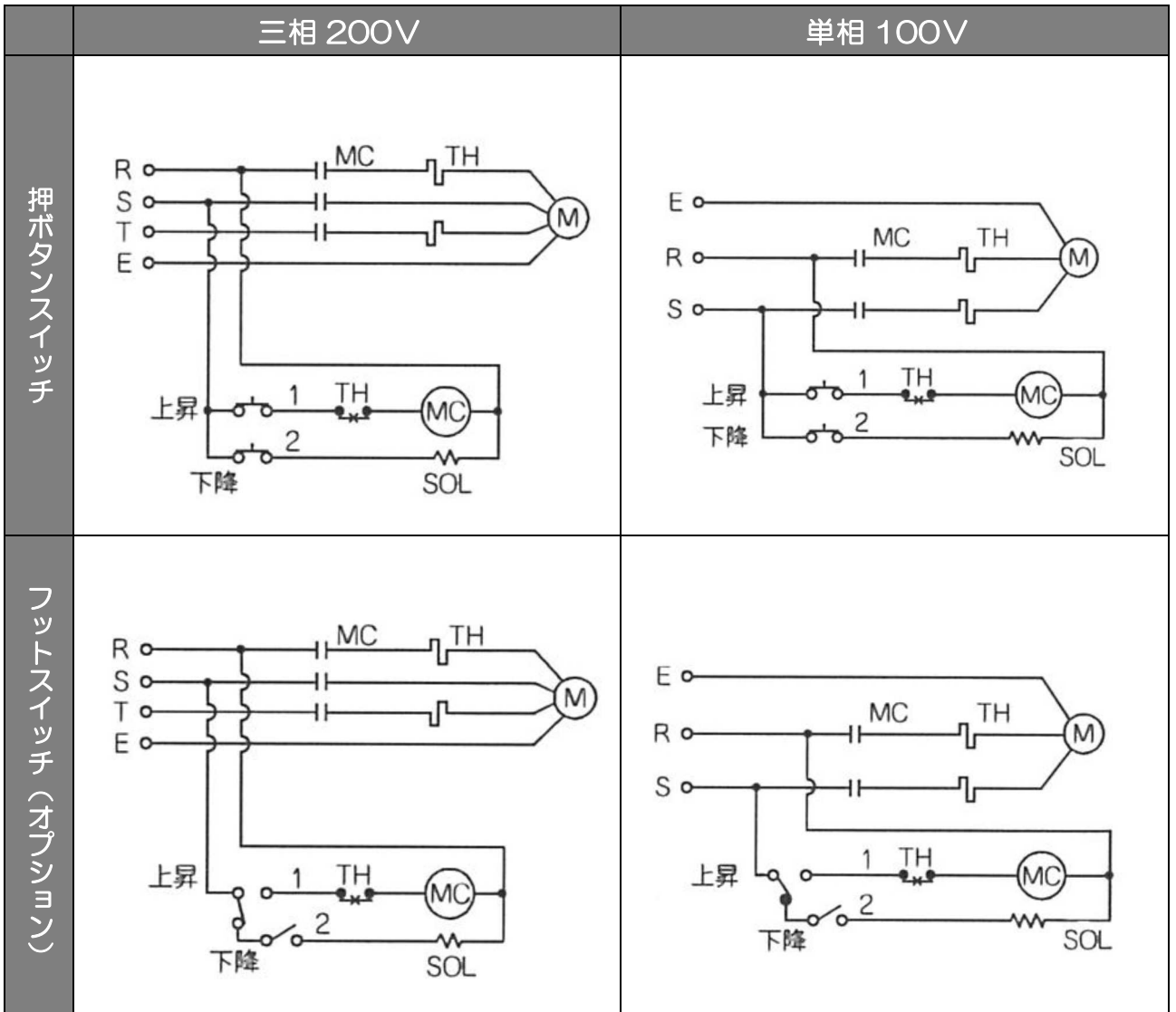
油圧作動油の種類

- 粘度区分 ISO VG32 耐摩耗性油圧作動油
 - ・ 1.3L (单相 100V)
 - ・ 1L (三相 200V)

■油圧回路図



■電気回路図



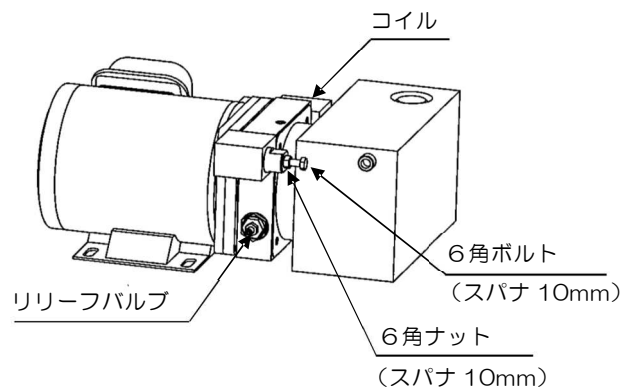
10

下降速度調整方法

警告

- 下降速度は規定荷重にてあらかじめ工場出荷時にセットしてあります。下降速度を速くしすぎると危険な場合がありますので、調整はできるだけしないでください。
- 無負荷で調整した場合、荷重を載せた時に下降速度が速くなりすぎて危険が生じる場合があります。
- 機械を安全にご使用いただくためにリリーフバルブの変更は行わないでください。万一ナットを一度でも緩めてしまうと油が漏れるおそれがあります。

- ① 10mm のスパナで六角ナットをゆるめる。
- ② 10mm のスパナで六角ボルトを回し、速度を調整する。
時計まわり・・・速くなる
反時計まわり・・・遅くなる
- ③ 六角ボルトが回らないように 10mm スパナで固定しながら六角ナットを 10mm スパナで固定する。



11

標準本体仕様諸元

型 式	最大積載能力	揚程 (mm)	テーブル寸法				モーター (kw)	上昇時間(秒)		自重 (約 kg)	油圧 ユニット
	(kg)		幅	長さ	最低高	最高高		50Hz	60Hz		
三相 200V											
X030612A-B	300	800	600	1,200	150	950	0.375	16	14	170	内蔵
X030812A-B			800							195	
X030615A-B		1,000	600	1,500		1,150		20	17	190	
X030815A-B			800							200	
X050612A-B	500	800	600	1,200	150	950	0.375	28	24	170	内蔵
X050812A-B			800							195	
X050615A-B		1,000	600	1,500		1,150		37	31	190	
X050815A-B			800							200	
単相 100V											
X030612B-B	300	800	600	1,200	150	950	0.375	16	14	170	内蔵
X030812B-B			800							195	
X030615B-B		1,000	600	1,500		1,150		23	19	190	
X030815B-B			800							200	
X050612B-B	500	800	600	1,200	150	950	0.375	28	23	170	内蔵
X050812B-B			800							195	
X050615B-B		1,000	600	1,500		1,150		38	32	190	
X050815B-B			800							200	

12

故障と対策

ここではご使用になる皆さまが手がけることのできる比較的やさしい故障の処理方法を述べています。その他の故障や不振な点がありましたら、お買い上げいただいた販売会社までご連絡ください。

故 障	原 因		対 策
上昇しない	電気関係	200Vのみ	<ul style="list-style-type: none"> ・モーターが逆回転している ・相電源の確認
			<ul style="list-style-type: none"> ・モーターの単相運転 ・配線の断線確認又は取替 ・マグネットスイッチの確認又は取替 ・リモコンスイッチの確認又は取替
			<ul style="list-style-type: none"> ・モーターが回らない ・マグネットスイッチの取替
	バルブ関係	<ul style="list-style-type: none"> ・マグネットスイッチの接触不良 ・リフティングバルブ内の異物により下降バルブが常時開弁した状態になっている 	<ul style="list-style-type: none"> ・バルブ本体の異物の除去又は取替
	作動油	<ul style="list-style-type: none"> ・規定の油量がない 	<ul style="list-style-type: none"> ・作動油を補充
上昇スピードが遅い	ポンプ	<ul style="list-style-type: none"> ・ポンプの歯車の摩耗により規定排出量がでない 	<ul style="list-style-type: none"> ・ポンプ取替
	モーター	<ul style="list-style-type: none"> ・モーターの規定出力が出ていない 	<ul style="list-style-type: none"> ・モーター取替、又は電圧調査必要
	ストレーナー	<ul style="list-style-type: none"> ・ストレーナーの目づまり 	<ul style="list-style-type: none"> ・ストレーナー清掃、作動油取替
	シリンダー	<ul style="list-style-type: none"> ・シリンダー内のパッキンの破損による油漏れ 	<ul style="list-style-type: none"> ・シリンダー修理（パッキン取替）
下降しない	電気関係	<ul style="list-style-type: none"> ・リフティングバルブの配線の切断又は接触不良 	<ul style="list-style-type: none"> ・配線図に従いチェック、修正
	リフティングバルブ	<ul style="list-style-type: none"> ・バルブが開弁しない 	<ul style="list-style-type: none"> ・バルブのオーバーホール又は取替
	リフト本体	<ul style="list-style-type: none"> ・ガイドローラーのレールに障害物あり 	<ul style="list-style-type: none"> ・障害物の除去
下降スピードが遅い	リフティングバルブ	<ul style="list-style-type: none"> ・バルブ内のフィルターが目づまり ・バルブ内のスプールの作動不良 	<ul style="list-style-type: none"> ・フィルターの清掃又は下降バルブ取替 ・上昇・下降を繰り返す、スプールが悪い時はバルブ取替
	下降バルブ	<ul style="list-style-type: none"> ・下降バルブの流量調整が適切でない 	<ul style="list-style-type: none"> ・下降バルブで下降速度を調整する
下降スピードが速過ぎる	下降バルブ	<ul style="list-style-type: none"> ・下降バルブの流量調整が適切でない 	<ul style="list-style-type: none"> ・下降バルブで下降速度を調整する
停止後自然に降下	シリンダー	<ul style="list-style-type: none"> ・シリンダー内のパッキンの破損による油漏れ 	<ul style="list-style-type: none"> ・シリンダー修（パッキン取替）
	配管継手	<ul style="list-style-type: none"> ・高圧カホース、バルブ類よりの油漏れ 	<ul style="list-style-type: none"> ・各種継手の増締め
	チェックバルブ	<ul style="list-style-type: none"> ・チェックバルブに異物混入 ・チェックバルブの当り面不良 	<ul style="list-style-type: none"> ・チェックバルブの異物除去 ・チェックバルブの取替
	リフティングバルブ	<ul style="list-style-type: none"> ・下降バルブのスプール部に異物が付着 ・スプールの作動不良 	<ul style="list-style-type: none"> ・下降バルブ内の異物除去 ・下降バルブの取替
上昇、下降時の異常音	リフト本体	<ul style="list-style-type: none"> ・ピンと各穴との潤滑油不足 ・ブッシュ・ピンの摩耗 	<ul style="list-style-type: none"> ・グリスアップ ・ブッシュ・ピンの取替

13

廃棄

本製品の廃棄については鉄鋼材・非鉄材・樹脂材・作動油等に分別し、産業廃棄物として処理してください。作動油の処理方法については法令で義務付けられています。法令に従い適正に処理してください。ご不明な場合は販売会社へ相談のうえ処理してください。

14 商品保証規定

保証規定

取扱説明書、本体注意シール等の注意書きに従って正常な使用状態で保証期間内（納入後3ヶ月以内）に故障した場合は、弊社の責任において無償にて欠陥部品の手直し、修理、取り替え、交換部品の送付をいたします。ただし、二次的に発生する損失の保証および、次の場合に該当する故障は保証いたしておりません。

- (1) 使用上の誤り、保守点検、保管等の義務を怠ったために発生した故障および損傷。
- (2) 商品の作動機構に悪影響を及ぼす変更（改造）を加え、それが原因で発生した故障および損傷。
- (3) 消耗品が損傷し取り替えを要する場合。
- (4) 火災、地震、風水害、その他天災地変等、外部に要因がある故障および損傷。
- (5) 指定された純正部品を使用されなかったことに起因する場合。
- (6) 日本国外で使用される場合。
- (7) 保証請求手続きが不備の場合。（例：型式および機体番号の連絡がない場合 etc.）
- (8) 設置に原因がある故障および損傷。
- (9) 弊社販売会社および弊社以外で行われた修理。
- (10) 酷使・過失または事故によって生じたと認められる故障。

なお、本製品およびその付属品に使用されているゴム部品等のあらゆる自然消耗する部品、ならびに消耗品については保証の適用は除外させていただきます。

このリフトは屋外設置及び耐水仕様になっておりませんので、錆・腐食・漏電等の水による故障は保証致しておりません。

保証請求方法

上記規定に基づき本製品の保証請求を行う場合は、お買い上げいただいた販売会社までご連絡ください。販売会社において必要な手続きを実施いたします。
なお、保証の可否は勝手ながら弊社において判断させていただきますのでご了承ください。

15 アフターサービスについて

調子が悪い時	まずこの取扱説明書をもう一度ご覧になってお調べください。
それでも調子が悪い時には	商品規定に従い修理いたしますので、お買い上げいただいた販売会社へ修理を依頼してください。
保証期間内の修理について	保証期間は納入後3ヶ月以内です。商品保証規定の記載内容に基づいて修理いたします。
保証期間後の修理について	お買い上げいただいた販売会社へご相談ください。修理によって機能が維持できる場合は、お客様のご要望により有料修理させていただきます。
補修用性能部品の保有期間について	本製品の補修用性能部品の最低保有期間は製造打ち切り後10年間です。 (性能部品とは、その製品の機能を維持するために必要な部品です)
アフターサービスについての詳細、その他ご不明な点は、	お買い上げいただいた販売会社へお問い合わせください。
お問い合わせいただく際には、次のことをお知らせください。	型式・機体番号・購入年月日・故障状況（できるだけ詳しく）

上記事項を下表に記録しておく、お問い合わせの際に便利です。

型 式	
機 体 番 号	NO.
購 入 年 月 日	年 月 日
購 入 会 社 名	社 名 : 担 当 者 :
	住 所 : 電 話 :
故 障 日 ・ 状 況	年 月 日 状 況 :



販売会社、または施工業者の方へのお願い
この取扱説明書は、必ずお客様にお渡ししてください。



会社ホームページはこちら
<https://bishamon.co.jp/>



●ご注文・納期・価格のお問合せ先
本社営業部
✉ sales@bishamon.co.jp
☎ 0566-53-1126
📠 0566-53-1844

●技術的なお問合せ先
カスタマーサポート
✉ support@bishamon.co.jp
☎ 0566-53-2281
📠 0566-53-1617

本社 〒444-1394 愛知県高浜市本郷町4-3-21 TEL.0566-53-1126 FAX.0566-53-1844
東京 〒146-0083 東京都大田区千鳥2-2-12 TEL.03-3759-9722 FAX.03-3759-9723
大阪 〒537-0002 大阪府大阪市東成区深江南2-3-22 TEL.06-6747-7617 FAX.06-6747-7618

その他営業所 | ホームページをご確認ください。

OM-X03-05 2410@9601-S