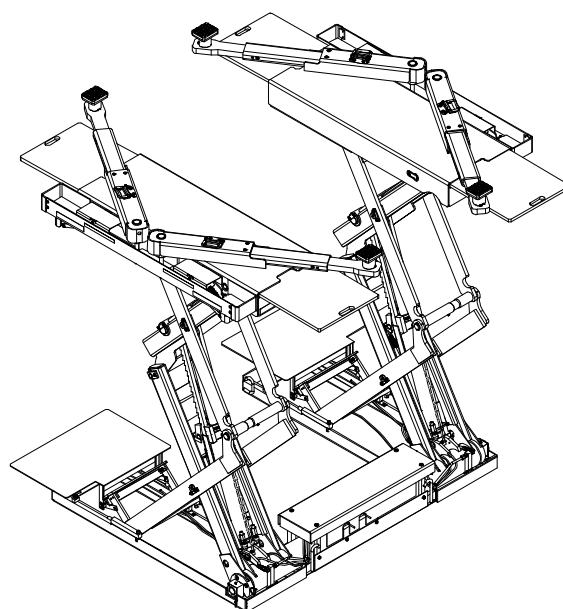


ファンタスリフト

溶融亜鉛めっき仕様

WBSC32KV

取扱説明書



ご愛用の皆様へ

このたびはビシャモンのファンタスリフト <溶融亜鉛めっき仕様> WBSC32KV をお買い上げいただきましてありがとうございます。ご使用になる前に必ずこの説明書をお読みいただき、十分に納得された上でご使用ください。

なお、この説明書は大切に保管していただき、万一紛失された場合は速やかにご請求ください。取扱説明書が現品と異なる場合は、お買い上げいただいた販売会社までご請求ください。

保守点検管理のお願い

リフトによる安全な作業を行うため、またリフトの十分なる機能を維持するために、定期的な保守点検の実施をお願い致します。




まえがき

このたびはピシャモンのファンタスリフト <溶融亜鉛めっき仕様> WBSC32KV をお買い上げいただきましてありがとうございます。ご使用になる前に必ずこの説明書を熟読いただき、十分に納得された上でご使用ください。説明書中の注意事項および使用方法等をよく読んでご使用いただかないと、十分な能力を発揮できないばかりか車の落下や人身事故につながることになりかねませんので、十分熟知していただき、正しくご使用ください。改良のため、この取扱説明書の内容とお買い上げいただいた製品の仕様が異なる場合があります。製品や取扱説明書についてご質問がある場合は、お買い上げいただいた販売会社まで遠慮なくお問い合わせください。

なお、この説明書は大切に保管していただき、万一紛失された場合は速やかに請求してください。また、製品に貼り付けてある警告シール等がはがれた場合には、販売会社にてお求めください。

用語および記号の説明

この取扱説明書では「危険」「警告」「注意」について次のような定義と警告表示を使用しています。警告表示は安全作業のために重要な事柄です。人身事故や財物損害防止のため重要な事柄が記載されていますので、必ずよく理解してからご使用ください。

-  **危険** 取り扱いを誤った場合に使用者等が死亡、または重傷を負う危険性が切迫して生じることが想定される場合。
-  **警告** 取り扱いを誤った場合に使用者等が死亡、または重傷を負う可能性が想定される場合。
-  **注意** 取り扱いを誤った場合に使用者が傷害を負う可能性が想定される場合、および物的な損害の発生が想定される場合。

目 次

目 次	2
1 使用目的	3
2 危険・警告・注意事項	3
2-1 一般的な安全遵守事項	3
2-2 使用上の注意	3
3 警告シール等の種類と貼付位置	7
4 機械の構成と各部の名称	7
5 各装置の機能および使い方	8
6 作動原理	11
7 安全装置	11
8 始業点検	12
9 使用方法	13
9-1 車の進入準備	13
9-2 車の進入	13
9-3 リフティングポイントの選定	13
9-4 上昇操作	15
9-5 作業中	15
9-6 下降操作	16
9-7 車の退出	17
10 作業終了後の清掃	17
11 保守点検	18
11-1 給油箇所図	19
11-2 降下止め装置	20
11-3 錆	20
11-4 スイングアーム	20
11-5 制御盤	20
11-6 エアー回路	21
11-7 調整受台（アタッチメント）	21
11-8 作動油	21
12 定期交換部品	22
13 故障と対策	23
14 仕 様	24
15 総合回路図	25
16 アタッチメント（オプション）について	26
17 設置（据付）および移設について	27
18 廃棄について	27
19 商品保証規定	27
20 アフターサービスについて	28

1 使用目的

本製品は、洗車対応のリフトであり、軽～普通乗用車、RV 車、小型トラック（ロングボディは除く）のオイル交換・部品交換・一般整備・車検整備・洗車作業を行うためのリフトです。

2 危険・警告・注意事項

本製品をご使用いただく上での人身事故や自動車の損傷を防止するための重要な事柄が記載されていますので、必ずよく読み、完全に理解してから使用してください。

2-1 一般的な安全遵守事項

1. 取扱説明書をよく読み、よく理解してから使用してください。
2. このリフトは使用方法を熟知した人以外は使用しないでください。
3. 始業点検および保守点検は、取扱説明書の本文に従って必ず実施してください。
4. 運転時に異音発生等、普段と異なる状態のときはリフトの使用を禁止し、お買い上げいただいた販売会社に連絡して点検を受けてください。
5. このリフトを自動車整備以外の目的に使用しないでください。
6. 警告シールを取り外したり、改変したりしないでください。

2-2 使用上の注意

絵表示の背後に描かれている図記号は次のような意味があります。






してはいけない
特定の行為



しなくてはならない
特定の行為



取り扱いの誤りによって発生
する可能性のある警告注意

 危険	
	リフトの操作中は、絶対に車の下方に立ち入らないこと ※死亡または重傷の危険性があります。
	車が落下しそうなときは、支えないで逃げる ※車の下敷きになり、死亡または重傷の危険性があります。

⚠ 警告



リフトを使う前に取扱説明書をよく読むこと

※重要な警告事項が説明されています。
警告事項に従わないと、重大な事故につながります。



車の重心を受台に黄色で指定された範囲内にセットすること

※リフト昇降中または作業中の振動や部品脱着で自動車落下するおそれがあります。



前後および左右の「片上げ」は厳禁

※自動車の落下や変形のおそれがあります。
また、リフトの損傷のおそれもあります。



安全装置等の改造は厳禁

※万一の場合に作動せず重大な事故につながるおそれがあります。



操作方法を熟知した人以外はリフトの使用禁止

※誤った操作方法が原因で思わぬ事故が発生します。



受台は十分強度のある平らな場所にセットすること

※受台が外れて車が落下するおそれがあります。



感電注意

操作盤、制御盤を開けたときは、感電注意

※死亡または重傷の危険性があります。



車の下にミッションジャッキ等を当てたままリフトを下降させないでください





※車が落下するおそれがあります。




昇降中は車の左右の傾きに十分注意してください

※車が落下するおそれがあります。
万一傾いた場合には手順に従って修正してください。

⚠ 警告

	<p>昇降時にリンクや受台に手足を入れないでください ※はさまれて大ケガをします。</p>
	<p>リフトアップした車を大きく揺らさないこと ※受台のセットが外れ、自動車が落下するおそれがあります。</p>
	<p>重い部品の脱着時は自動車の転落に注意すること ※受台のセットが外れ、自動車が落下するおそれがあります。</p>
	<p>純正アタッチメント以外の使用禁止 ※外れ・破損等により車が落下し、死亡または重傷事故のおそれがあります。</p>

⚠ 注意

	<p>アース線は必ず接地してください。 電源側には必ずブレーカを設けてください。</p>
-------------------------------------------------------------------------------------	--------------------------------------------------

⚠ 注意

取扱説明書をよく読んで理解してからご使用ください。

<準備>

- このリフトは自動車の整備用リフトです。本来の目的以外には使用しないでください。
- 一箇所でも安全装置が正常に作動しない場合にはリフトを使用しないでください。
- タイヤや受台が濡れている場合はスリップすることがありますので注意してください。
- スライド受台を使用の場合で収納するときには手や指を挟まないように注意してください。
- スイングアームを使用するときは4つの受台にできるだけ荷重が均等にかかるように受台の高さを調整してください。
- 左右のリフトを軸で連結して同調をさせていますので、極端な偏荷重には耐えられません。
左右の受台にかかる荷重の差は 300kg 以内で使用してください。リフトに損傷を与えることがあります。
- 受台は確実にリフティングポイントにセットし、明らかにリフティングポイントの無い車は上昇させないでください。正しいリフティングポイントについては、車の整備マニュアルを参照してください。

⚠ 注意

<上昇/下降>

- 昇降操作中は車の状態に注意し、わき見をしながらの操作は絶対にしないでください。
- リフトが併設されている場合、他のリフトの操作ボタンを誤って操作しないでください。
- 最大能力以上の車を上げないでください。
- 人や荷物を乗せたまま車を上げないでください。
- 車を上げる場合、受台に油や泥が付着していないことを確認してください。
- 車を上げる場合、受台が車に当たった時点で一旦停止させ、受台が正しいリフティングポイントにセットされていることを確認してください。
- 昇降中には車の傾きに注意し、常に車が水平な状態であることを確認してください。もし傾いた場合には直ちに操作を中止してください。
- 下降ボタンを押しても下降しないときには、一旦上昇させてから下降させてください。
- スライド受台を使用した状態で下降させる場合、車のタイヤが接地した時点で収納し、その後で最下位まで下降させてください。受台や床面を損傷させるおそれがあります。
- ピット内やリフト本体の可動部に工具や部品を放置したまま操作しないでください。リフトの故障や車の転落につながります。
- 車の昇降時にはリフトに近付いたり、リフトに触れたりしないでください。
- 昇降の際には車やリフト周辺に人や物が無いことを確認してから操作してください。

<作業>

- リフトから離れるときや使用しないときには必ず最下位まで下降させておいてください。
- 作業前に降下止めツメが「入」の状態になっていることを確認してから作業に入ってください。
- 作業員以外はリフトの付近に立ち入らせないでください。
- 車を上昇させて作業員不在のまま長時間放置しないでください。降下止めツメの無い低い位置では放置している間に降下し、車に損傷をあたえるおそれがあります。

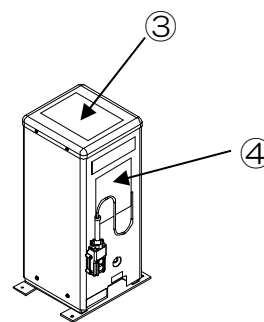
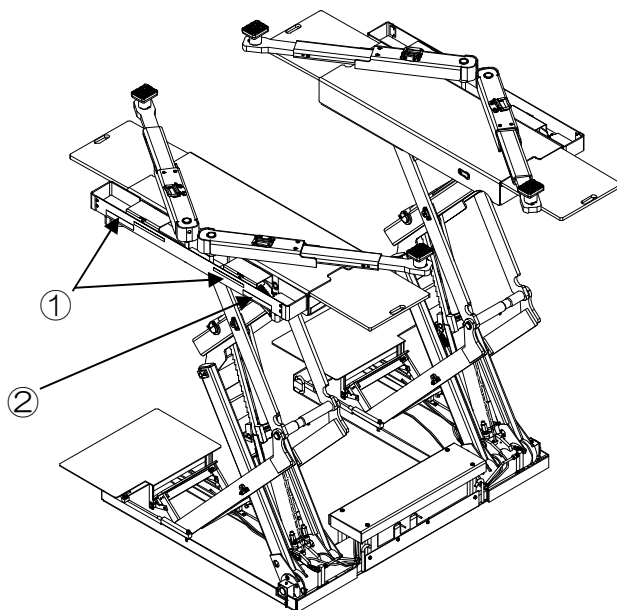
<その他>

- リフトの改造をしないでください。十分な機能が発揮できず重大な事故につながるおそれがあります。
- 純正のサイドシルブロック以外の支持物は使用しないでください。
- 使用中や点検中に異常を発見した場合には直ちに使用を止め、異常部分の修理をしてください。修理が終わるまではリフトを使用しないでください。
- 本リフトを屋外で使用しないでください。
- フィルターレギュレーターには 1.0MPa 以上の圧力のエアを供給しないでください。フィルターレギュレーターが破損することがあります。フィルターレギュレーターは必ず 0.7MPa にセットしてください。それ以上だとエア切換えバルブが破損するおそれがあります。

- 作業終了後はリフトを最下降位置まで下降させて、電源を切っておいてください。

- **耐水タイプのリフトを屋外では使用しないでください。**

3 警告シール等の種類と貼付位置

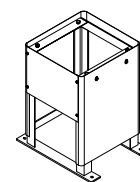
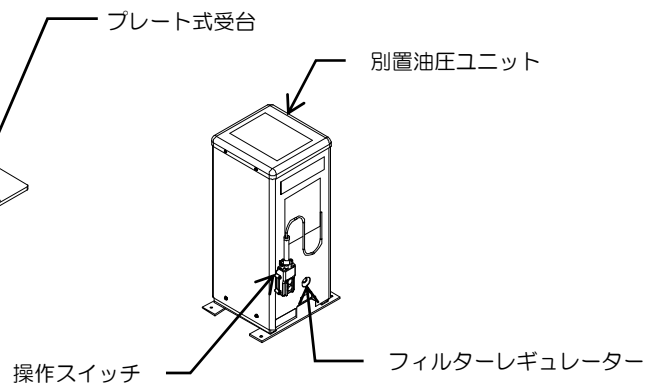
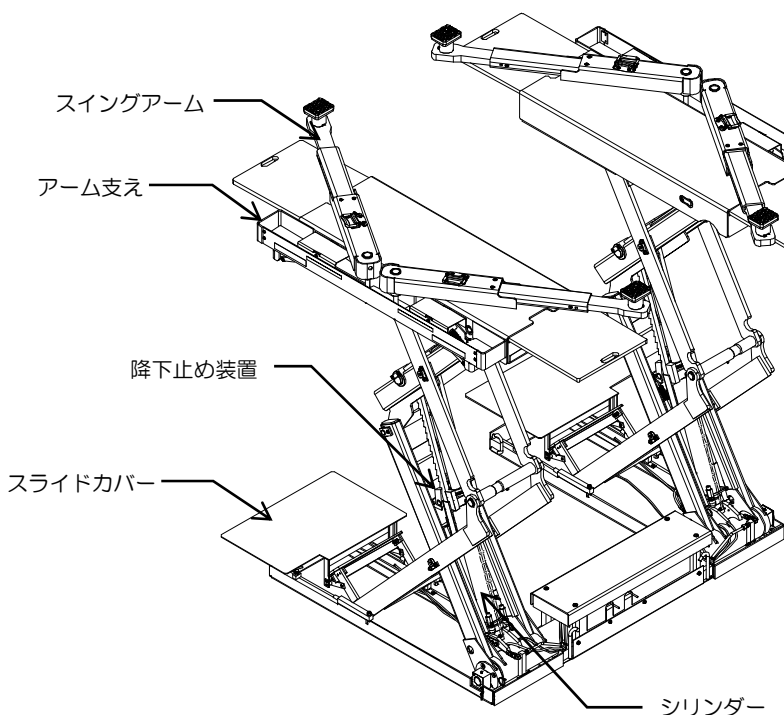


- ① 「重心位置」ラベル
- ② 能力ラベル
- ③ 注意ラベル
- ④ 「危険・警告」ラベル

⚠ 注意

* シールには、人身事故や財物損害防止のための重要な事柄や、リフトの能力が記載されています。使用中にシールが損耗・破損したり、はがれた場合は速やかに購入していただき、正しく貼付してください。

4 機械の構成と各部の名称



ユニット台 (オプション)
(ガソリンスタンド対応)

5 各装置の機能および使い方

■ フィルターレギュレーター

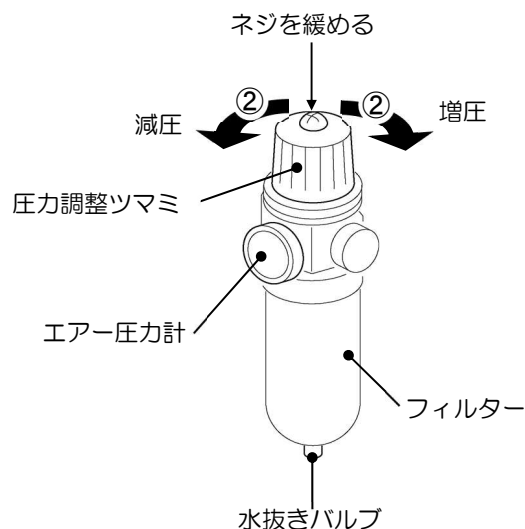
フィルターレギュレーターに供給されるエア圧(0.7~1.0MPa)を適正な圧力0.7MPaに減圧し、エアの中のゴミや水滴を取り除き清浄な空気を供給する機能をもっています。エア圧力計の針は、減圧されたエアの圧力を示しています。

⚠ 注意

- * フィルターの水抜きは毎日必ず行ってください。水が溜まると故障の原因となります。
- * フィルターレギュレーターに供給されるエア圧力(一次側圧力)は0.7~1.0MPaとしてください。1.0MPa以上の場合、フィルターレギュレーターが破損する場合があります。
- * 作業前に必ずエア圧力計の針が0.7MPaとなっているか確認してください。規定圧力に設定されていない場合、リフトの誤作動、またはリフトが故障する可能性がありますので必ず0.7MPaに合わせてください。

<減圧方法>

- ① フィルターレギュレーターに供給されているエア圧力が0.7MPa以上あることを確認してください。
- ② 上部のネジを緩め、エア圧力計の針を見ながら圧力調整ツマミを回して0.7MPaに合わせます。
右回転……増圧 左回転……減圧
- ③ 調整後はネジを締めておいてください。



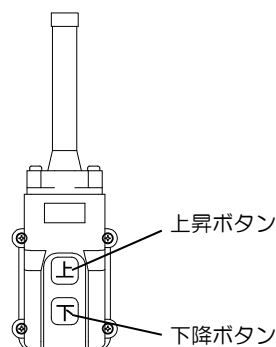
<水抜き方法>

- ① 水抜きバルブを押し上げてください。
押ししている間、エアと一緒に水が噴き出てきます。

■ 操作スイッチ

リフトを昇降させるスイッチです。

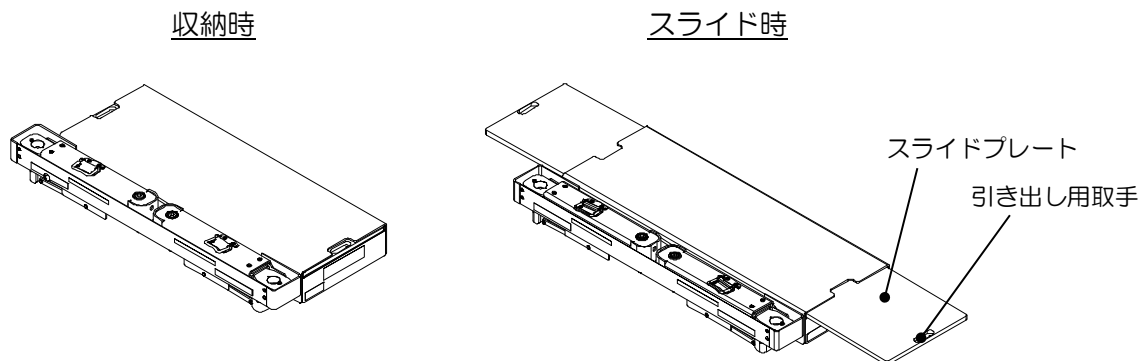
上昇ボタンを押すとリフトが上昇し、離せばその位置で停止します。
下降ボタンを押すとリフトが下降し、離せばその位置で停止します。
上昇ボタンと下降ボタンは同時に操作できません。



■ プレート式受台

リフトアップする車のリフティングポイントの位置によって、スライドプレートの長さを 1,320～2,200mm の範囲で無段階に調整できます。

スライドプレートの上面に引き出し用取手があります。引き出し用取手を持ってスライドさせてください。



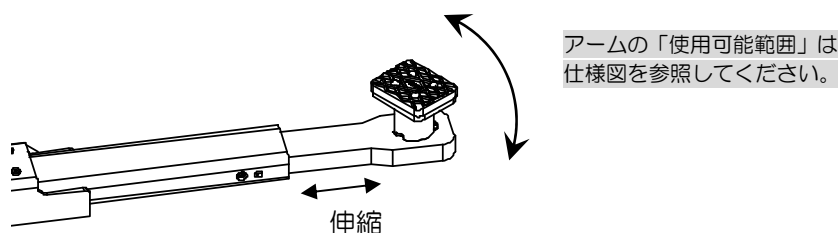
⚠ 注意

* 受台を下降する際は、スライドプレートが完全に収納されていることを確認してください。

■ スイングアーム

スイングアームは、使用可能範囲内で旋回・伸縮させて使用でき、スイングアーム先端にあるアタッチメント(受台)をリフティングポイントに到達させるものです。(仕様可能範囲は仕様図を参照のこと) 長さ 555～1,100mm まで調整可能です。

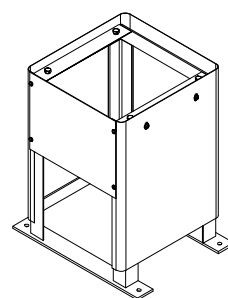
スイングアームをMINの状態に縮めておけばアーム全体をピットに収納することができます。



■ ユニット台 (オプション)

ユニット台を油圧ユニットに取り付けることにより、油圧ユニットを床面よりかさ上げします。

※ガソリンスタンド対応

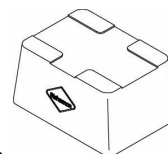


■ アタッチメント

標準品とオプション品があります。詳しくは販売会社までお問い合わせください。

※オプションのアタッチメントについてはP26を参照ください。

- サイドシルブロック（標準品）（100×70×140）
- ハイサイドシルブロック（オプション品）



プレート式受台を使用するときにサイドシルを保護するために使用します。

<使用方法>

プレート式受台の上に乗せ、車の支持部に合う位置にセットします。

- W調整受台MB（標準品）
- W調整受台MA/W調整受台SS（オプション品）
- フレームアタッチメント各種（オプション品）

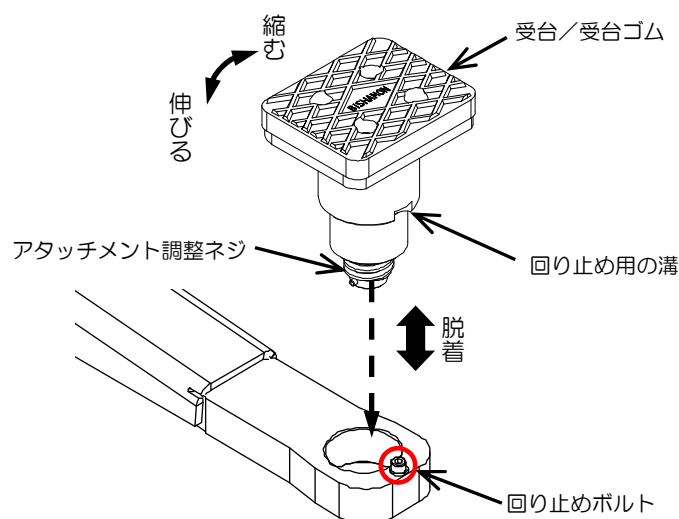
各フレームアタッチメントおよび調整受台は、アタッチメント調整ネジにて高さの調整が可能です。また、アタッチメントは上へ持ち上げると取り出すことができます。

<使用方法>

アーム先端のアタッチメント挿入部に異物がないか確認し、フレームアタッチメント／調整受台の回り止め用の溝に回り止めボルトを確実にに入れてセットしてください。

受台ゴムを回転させて車の支持部に合う状態にします。

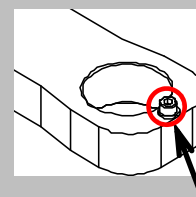
※調整受台S（オプション品）の場合は、車のサイドシルの方向と受台ゴムの溝の向きを合わせてください。



⚠ 警告

* アタッチメントの回り止め用の溝にアーム先端の回り止めボルトが確実に入っていることを確認してください。

※正しくセットされていないと、アタッチメントの破損や車がバランスを崩して落下するおそれがあります。



回り止めボルト

6 作動原理

本製品は、電動油圧ポンプにより油圧シリンダーを制御してリフトを昇降させています。左右のリフトはシリンダーを油圧的に直列につなぎ、高さが同調する仕組みになっています。

●上昇

操作スイッチの上昇ボタンを押すとモーターが回転し、ポンプを駆動させて作動油をメインシリンダー下部に送り込み、降下止め装置（ツメ）が「入」の状態ではリフトは上昇します。

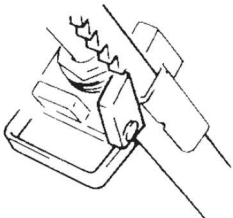
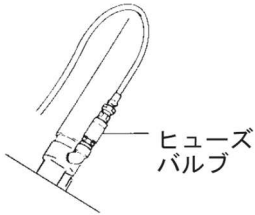
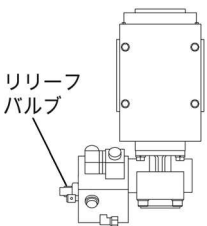
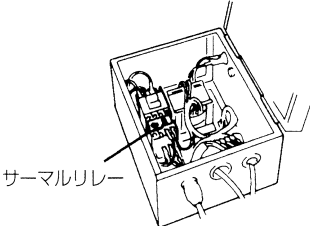
上昇ボタンから手を離すとモーターは止まり、送り込まれた作動油はチェックバルブ（逆止弁）で止められ、左右の受台はその高さで停止します。このとき、降下止め装置（ツメ）は「入」の状態となっています。

●下降

操作スイッチの下降ボタンを押すとエアシリンダーにエアが供給され、降下止め装置（ツメ）を解除します。解除を検知してから下降バルブが開きます。

同時にモーターが回転しポンプを駆動させ強制的にリフトを下降させます。下降ボタンから手を離すとモーターは止まり、下降バルブが閉じて下降が止まります。その後、降下止め装置（ツメ）は「入」の状態になります。

7 安全装置

	<p>降下止め装置</p>	<p>左右のシリンダーに取り付けてあり、油漏れや万一の油圧ホースなどの破裂時にリフトが降下するのを防ぎます。</p> <p>※降下止め装置は、床面より 550mm 以上上昇しないと作動しません。</p>
	<p>ヒューズバルブ (断流弁)</p>	<p>万一の油圧ホースや配管類の破裂などでシリンダーから急激に油の流出があるとき油の流出を止め、リフトおよび車の落下を防ぎます。左右の配管の最もシリンダー寄りに取り付けられています。</p>
	<p>リリーフバルブ</p>	<p>サブプレートに内蔵されており、リフトの能力を超える車を上昇させようとしたときや、リフトが最上昇位置まで上昇したときに油圧を逃がし、リフトの破損・事故を防ぎます。</p>
	<p>サーマルリレー</p>	<p>マグネットスイッチに取り付けられており、過負荷電流を検知し、電気回路を遮断してモーターの焼損を防ぎます。</p>

8 始業点検

リフトを使う日常作業を安全なものとし、車の落下事故および人身事故を防ぐ大変重要な点検です。

必ず作業を始める前に実施してください。※「始業点検内容表」参照

なお、異常が発見された場合には直ちにリフトの使用を禁止して確実に修理し、安全を確認した上で使用してください。

修理・部品交換の必要な場合はお買い上げいただいた販売会社までご連絡ください。

<始業点検内容表>

点検項目	点検方法	処理／参照ページ
エアは適正な圧力で供給されているか（設定圧は0.7MPaです）	フィルターレギュレーターの圧力を確認	圧力を適正値に調整する P8 参照
フィルターレギュレーターの水抜き	水が入っていないことを確認	水抜き P8 参照
スムーズに昇降するか	車を載せない状態で、リフト本体およびアームをフルストローク動作させ、目視および聴取にて確認	異常のある場合は、お買い上げいただいた販売会社までご連絡ください
作動油漏れはないか	目視にて確認	
リフト本体の外観上に異常（破損・歪・傷等）はないか	目視にて確認	
スイングアームに異常はないか	スライドアームをいっぱい引き出しても抜けないことを確認 がたつきがないか確認	
アタッチメント（受台ゴム）に異常はないか	変形、破損、摩耗、汚れ（水・油・泥）がないか目視および触感で確認	
エア漏れはないか	目視および聴取にて確認	
電気系統に異常はないか、作動は良好か	目視および聴取にて確認	
リフト本体・モーター・ポンプの異常音はないか	目視および聴取にて確認	
降下止め装置は正常に動くか	下降時以外はツメがかかっており、下降時には外れることを確認	
操作スイッチおよび操作スイッチコードの損傷はないか	リモコンの表示どおり動作することを確認 また目視にて損傷状況を確認	
排水・排泥はされているか	目視にて確認	

9 使用方法

9-1 車の進入準備

※適応車種：軽～普通乗用車、RV車、小型トラック（ロングボディは除く）

⚠ 注意

* リフトは最下降位置まで下降させ、スイングアームはアームササエ内に収納してください。受台やスイングアームに車が衝突し、車やリフトの破損につながるおそれがあります。

- ① リフトを最下降位置まで下降させて、スイングアームもアームササエ内へ収納しておいてください。また、リフトや車の進入路周辺に工具や部品などありましたら移動させてください。なお、フレームアタッチメント（オプション）は床面よりも上に出ています。邪魔になる場合は外してください。

9-2 車の進入

⚠ 警告

* 車の重心を重心シールで指定された範囲内にセットすること。リフトの昇降中、または作業中の振動や部品の脱着などで車が落下するおそれがあります。

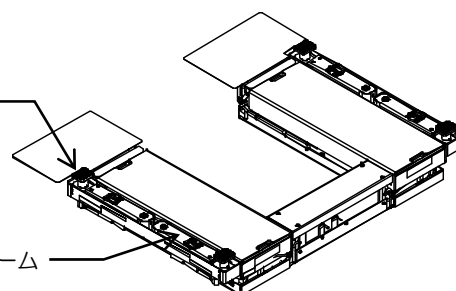
- ① リフトの中心に車を静かに進入させ、車の重心が受台側面に指示された範囲に入るように車を停止してください。

⚠ 注意

* 進入時、車のタイヤでフレームアタッチメントおよびスイングアームを踏まないように注意してください。

フレームアタッチメント

スイングアーム



9-3 リフティングポイントの選定

⚠ 警告

- * 車を支持する場所は、自動車メーカーが指定するリフティングポイントとし、他の部品で支持しないでください。車の変形・バランスの悪化につながります。また、明らかにリフティングポイントの分かっている車以外はリフトアップしないでください。
- * 前後および左右の「片上げ」は厳禁。
- * アタッチメントは正しいリフティングポイントに確実にセットし、必ず安定のよい水平な場所に当ててください。斜めになっている所など不安定な場所に当てると、アタッチメントが外れたりバランスを崩したりして車が落下するおそれがあります。
- * 4つのアタッチメントに荷重が均等にかかるようにアタッチメントの高さを調整してください。アタッチメントが外れて車が落下するおそれがあります。

<プレート式受台を使用する場合>

- ① 受台を少し上昇させ、車のリフティングポイントに合うようにスライドプレートを調整してください。調整は引き出し用取手を手で引き出して行います。
- ② リフティングポイントに合わせてサイドシルブロックを受台の上にセットします。

<スイングアームを使用する場合>

⚠ 注意

- * スイングアームの持ち上げは、重量バランスを調整しながら行うようにしてください。重量バランスが悪いとアームピンが引っ掛り、スイングアームがスムーズに動かない場合があります。

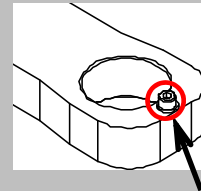
- ① 取手でスイングアームの重量バランスを調整しながらアーム受台バネの力を利用して受台上面に乗せてください。
- ② フレームアタッチメントの有無でスイングアームの重量バランスが変化します。取手部分で力配分を調整してください。

⚠ 警告

- * アタッチメントは必ず安定のよい水平な場所に当ててください。斜めになっている所など、不安定な場所に当てるとバランスを崩して車が落下するおそれがあります。4つの受台に荷重が均等にかかるように受台の高さを調整してください。アタッチメントが外れて車が落下するおそれがあります。

- * アタッチメントの回り止め用の溝にアーム先端の回り止めボルトが確実に入っていることを確認してください。

※正しくセットされていないと、アタッチメントの破損や車がバランスを崩して落下するおそれがあります。



回り止めボルト

⚠ 注意

- * スイングアームはなるべく大きく広げて使用してください。

- ③ スイングアームを旋回・伸縮させて受台ゴムをリフティングポイントに合わせ、各受台に荷重が均等にかかるように各アタッチメントの高さを調整してください。（P10 参照）

9-4 上昇操作

⚠ 危険

- * リフトの操作中は、絶対に車の下方に立ち入らないこと。

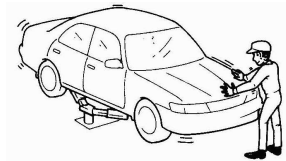
⚠ 警告

- * 操作前、操作中はリフトの下や周囲に人や物が無いことを確認してください。わき見をしながらの操作はしないこと。重大な事故につながります。
- * 最大能力（3,200kg）を超える車をのせないこと。リフトの破損につながります。

⚠ 注意

- * リフトが最上昇位置まで上昇したら速やかに操作をやめてください。

- ① 操作スイッチの上昇ボタンを押します。
押している間、リフトが上昇します。ボタンから手を離すと止まります。
- ② 上昇ボタンを押してリフトを上昇させ、アタッチメントおよびサイドシルブロックが車に当たった時点で一旦停止させます。アタッチメントおよびサイドシルブロックが正しいリフティングポイントに確実に当たっていることを確認してください。もし当たっていなかったら調整してください。
- ③ 正しく受台が当たっていたらタイヤが20mm程浮き上がるまで上昇させ、車をゆっくりと慎重に上下にゆすってバランスを確かめてください。バランスが悪ければ車の重心をできる限り受台の中心に近づくように車を移動させて、再度確認してください。それでもバランスが良くならない車はリフトアップしないでください。
- ④ 車のバランスが良ければ作業する高さまで上昇させてください。
最上昇位置まで上昇したら速やかに上昇操作をやめてください。



上下にゆすって確認！

⚠ 注意

- * 降下止め装置が作動する高さまでリフトを上昇させてから作業してください。
降下止め装置が働かず、リフトが傾いたり車が転落する危険性があります。
- * 降下止め装置は、床面より 550mm 以上上昇しないと作動しませんので注意してください。

9-5 作業中

⚠ 警告

- * リフトアップした車を大きく揺らさないこと。アタッチメントのセットが外れ、車が落下するおそれがあります。
- * 重い部品の脱着時は車の転落に注意すること。バランスを崩し、車が落下するおそれがあります。
- * アタッチメントのゴムやサイドシルブロック等のゴム類に対して 150℃以上のスチームを直接かけないこと。（高圧スチーム洗浄機の使用時など）
ゴムが急激に劣化し、車が落下するおそれがあります。

9-6 下降操作

⚠ 危険

- * リフトの操作中は絶対に車の下方に立ち入らないこと。

⚠ 警告

- * 操作前、操作中はリフトの下や周囲に人や物が無いことを確認してください。
- * わき見しながらの操作は絶対にしないでください
重大な事故につながります。

⚠ 注意

- * 操作スイッチの下降ボタンを押しても下降しない場合、一度上昇させてから再度下降させてください。
- * 車を途中まで下降させて作業中不在のまま長時間放置しないでください。降下止めラックのない低い位置では放置している間に降下し、車に損傷をあたえるおそれがあります。

- ① 操作スイッチの下降ボタンを押すとリフトが下降を始めます。
リフトが必要な高さまで下降したら速やかにボタンから手を離してください。下降が止まります。
- ② 下降操作時は車の水平を常に確認しながら行ってください。
万が一リフトの傾きのために車が傾いたときは下降操作をやめ、慎重に上昇操作をしてリフトを水平に戻してから再び下降操作を行ってください。
たびたび起こるようなことがあれば、故障の可能性がありますので販売会社にご相談ください。

<プレート式受台を使用した場合>

⚠ 注意

- * 必ずスライドプレートを収納してからリフトを最下降位置まで下降させてください。
スライドプレートが引き出された状態でリフトを最下降位置まで下降させると、リフトの破損につながります。
- ① 下降ボタンを押し、車のタイヤが接地する位置まで下降させます。
 - ② 受台が車から離れたら一旦下降を停止させます。
 - ③ スライドプレートを収納してください。
※この時サイドシルブロックも取り除いてください。
 - ④ 再度下降ボタンを押し、最下降位置まで下降させてください。

<スイングアームを使用した場合>

⚠ 注意

* スライドアームをリフトアーム内へ完全に収納してからリフトを最下降位置まで下降させてください。スライドアームが引き出された状態でリフトを最下降位置まで下降させると、スライドアームがフロアに乗り上げアームピンを変形させることがあります。

- ① 下降ボタンを押し、車のタイヤが接地する位置まで下降させます。
- ② スイングアームが車から離れたら一旦下降を停止させます。
- ③ スライドアームをリフトアーム内に収納してください。スイングアームを回転させ、アーム支え内に収納してください。
※フレームアタッチメントはフロアレベルよりも上に出ています。邪魔になる場合は外してください。
- ④ 再度下降ボタンを押し、最下降位置まで下降させてください。

9-7 車の退出

⚠ 注意

* リフトが最下降位置まで下降していることを確認してから退出させてください。受台が途中で止まっていると車やリフトの破損につながります。

* 車はゆっくり退出させ、急発進・急停車はしないでください。またスイングアーム、フレームアタッチメント上でのハンドルの据え切りはしないでください。車やリフトの破損につながるおそれがあります。

- ① リフトを必ず最下降位置まで下降させてから、ゆっくり車の退出を行ってください。
※スイングアームおよびフレームアタッチメントを踏まないように注意してください。

10 作業終了後の清掃

作業が終了したら、受台やリフトエリア内に付着した泥・砂・石・水・オイル・グリスなどをきれいに拭き取ってください。このとき何か異常が発見された場合は直ちに販売会社にご相談ください。また安全のため、最下降位置まで下げて主電源（ブレーカー等）を切ってください。またコンプレッサのドレン排出をして、リフトへの供給エアを乾燥した清浄なものとするようにしてください。

⚠ 注意

* 汚れが付着したままリフトを昇降させると、シリンダー内への異物混入や、各種作動不良などの故障につながります。
リフト使用後は必ず汚れを落としてください。

11 保守点検

保守点検とは始業点検と共に、安全（車の落下事故および人身事故防止）ならびに、リフトを長くご利用いただくための大切な点検です。

安全にご使用していただくために毎日の始業点検に加え、必ず月に一度の保守点検を実施してください。なお、点検は車をのせないで行ってください。

⚠ 注意

- * 点検の際には、必要に応じて保護具を着用するようにしてください。
- * 点検時は高電圧部分に触れぬよう十分に注意してください。
- * カバー等を外して点検をした後は、必ず元通り全ての取付ねじを使用して復元してください。
- * 異常と思われる箇所が発見された場合は、異常箇所の修復を完全に行うまでリフトの使用を禁止して直ちに販売会社に連絡してください。そのままお使いになるとリフトの破損および重大な事故につながります。また修理にはピシャモン純正部品をご使用ください。

点検箇所	点検項目	点検要領	参照項
給油箇所	各グリスニップル	各給油箇所にグリスアップ	11-1
降下止め装置	降下止め装置（ツメ）の音	上昇時に「カタンカタン」と音がするか	11-2
本体	錆の状況	強度に影響する錆の有無	11-3
スイングアーム	ストッパーの作動 アームの肉厚	スライドアームをいっぱい引き出したときにストッパーが働くか、アームの肉厚は標準内か 強度に影響する錆の有無	11-4
制御盤	各電気機器（マグネットスイッチ、リレー等）	正常に動いているか、破損の有無、端子の緩みの有無	11-5
エアー回路	継手・エアーチューブ	ひび、エアー漏れはないか	11-6
調整受台 （アタッチメント）	ストッパーの作動 がたつき	アタッチメントの受台を回転させ最上限まで伸ばしたとき、ストッパーが確実に働くか アタッチメント上部の受台部を持って上下に動かした場合のがたつきは2mm以内か	11-7
ピット内	ピット内の排水、異物	本体を上昇させ、ピット内の排水はされているか、および異物が無いかの確認をする	
ボルト・ナット類	緩み	緩みの有無、増締め	
カップラーアッパー （P19 「給油箇所 図」参照）	カップラーアッパーの 緩み	緩みの有無、増し締め ※緩む場合は、部品交換もしくはネジロック等にて緩み止めを行う	

⚠ 注意

- * 本製品は溶融亜鉛めっき仕様になります。めっきの特性として白錆が発生しますが、これは強度が必要な下地（鉄）を保護するためのものであり、異常ではありません。
また、あくまで保護ですので永久保証ではありません。専門業者による定期点検を実施してください。
- * なお、製品の性質上、全てを溶融亜鉛めっきで覆っているわけではありません。
場所によっては初期の段階で赤錆が発生する可能性があります。構造上の影響が無い場合につきましては保証を致しておりませんのでご了承ください。

安全に使用していただくために

上記の保守点検に加え年に一度、専門業者による定期点検を実施してください。
定期点検の実施については、お買い上げいただいた販売会社へご依頼ください。

1 1-1 給油箇所図

下記の給油箇所にグリスアップを行ってください。

⚠ 注意

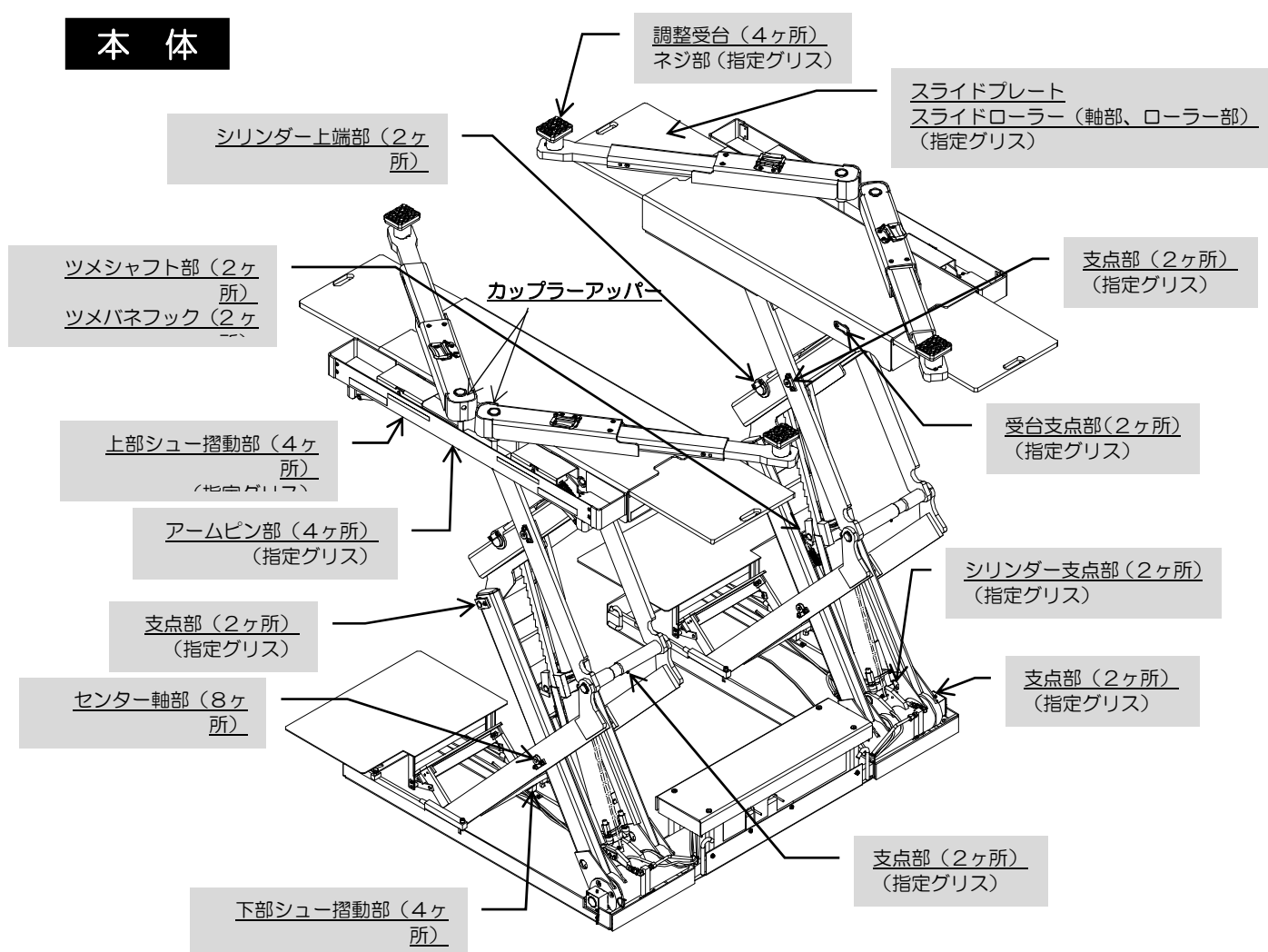
- * 必ず月に一度グリスアップを行ってください。怠ると機器の破損につながる可能性があります。
- * 指定グリス（パワーライト WR）は耐水性の高いグリスですが、洗剤による油分の流出は防ぐことができません。頻繁に洗剤を使用される場合は、適度にグリスアップの回数を増やしてください。

＜グリスニップルについて＞

グリスガンではグリスが入らない場合があります。

エアもしくは電動のグリス用ルブリケーターをお使いください。

本 体



※上記「指定グリス」部には下記グリスを使用してください。

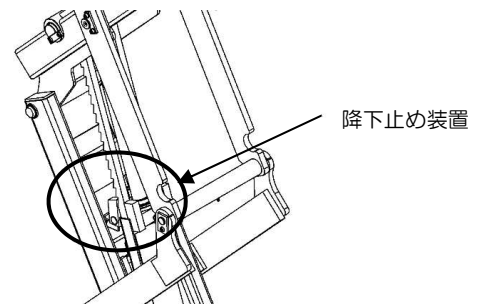
指定グリス：協同油脂製「パワーライト WR No.1」

※ ご注文の際は、製品をお買い上げいただいた販売会社にご連絡いただき、下記の品目コードをお伝えください。

【品目コード：39000576】 パワーライト WR No.1 400g

1 1-2 降下止め装置

- ① 右記イラスト部分の降下止め装置のツメが上昇時にカタンカタンと音を立てながら上昇することを確認してください。



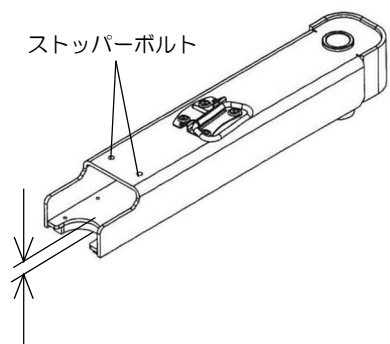
1 1-3 錆

- ① 錆の有無を確認してください。
錆が発生していたら、錆を除去した後に補修塗装を実施してください。

1 1-4 スイングアーム

- ① スライドアームを一杯に引き出したときに確実にストッパーが効くか、ストッパーボルトにゆるみはないか確認してください。
- ② 異物、錆等によりスライドに支障をきたしていないか確認してください。
- ③ リフトアームの肉厚を確認してください。
⇒標準寸法より 20%減少したときは交換を実施してください。

標準肉厚	限界肉厚
6mm	4.8mm



1 1-5 制御盤

- ① マグネットスイッチ・リレーが動作しているか確認してください。
- ② 各電気部品に破損が無いことを確認してください。
- ③ 配線にゆるみはないか確認してください。

⚠ 注意

* 感電注意

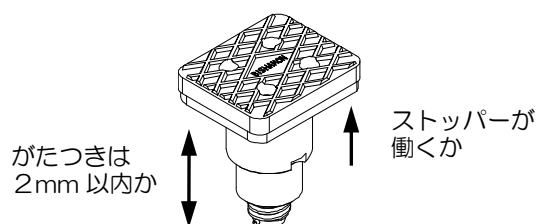
電気関係のチェックをする際には、主電源（ブレーカー等）を切ってから行うようにしてください。

1 1-6 エア回路

- ① 油圧ユニットのエア継手部、エアチューブ部よりエア漏れがないか確認してください。
- ② フィルターレギュレーターからのエア漏れはないか、また水が溜まっていないか確認してください。

1 1-7 調整受台（アタッチメント）

- ① アタッチメントの受台を回転させ最上昇位置まで伸ばしたとき、ストッパーが確実に働くか。
- ② アタッチメントの受台部を持って上下に動かしたとき、がたつきは2mm以内か。



1 1-8 作動油

本製品はギヤポンプを使用しており、その性能は使用作動油によって大きく影響しますので、作動油を補充する場合には必ず下記作動油の種類をご確認ください。

また作動油は定期交換が必要です。設置後1年にて、その後は3年ごとに交換を実施してください。なお、交換については、お買い上げいただいた販売会社にご依頼ください。

●作動油の種類

粘度区分 ISO VG32 耐摩耗性油圧作動油（使用量：13L）

12 定期交換部品

機械の安全性を維持するため、また故障等を未然に防ぐために、下記部品の定期的な交換が必要です。

※交換時期は部品の保証期間を示しているわけではありません。

また、機械の使用状況および使用環境により、下記に示した時期より早い期間での交換や、ここに挙げられていない部品の交換が必要になる場合があります。

消耗部品以外の部品の交換については、お買い上げいただいた販売会社にご依頼ください。

交換時期	部品名
1年毎	・アタッチメントのゴム類
分解する都度	・防水性能に関する部品
3年毎	・作動油（設置後1年、その後3年毎） ・押ボタンスイッチおよびコード ・空圧機器
5年毎	・受台のスライドストッパー ・シリンダーのパッキン類 ・降下止め装置関係 ・電気部品の一部 ・油圧ホース類

13 故障と対策

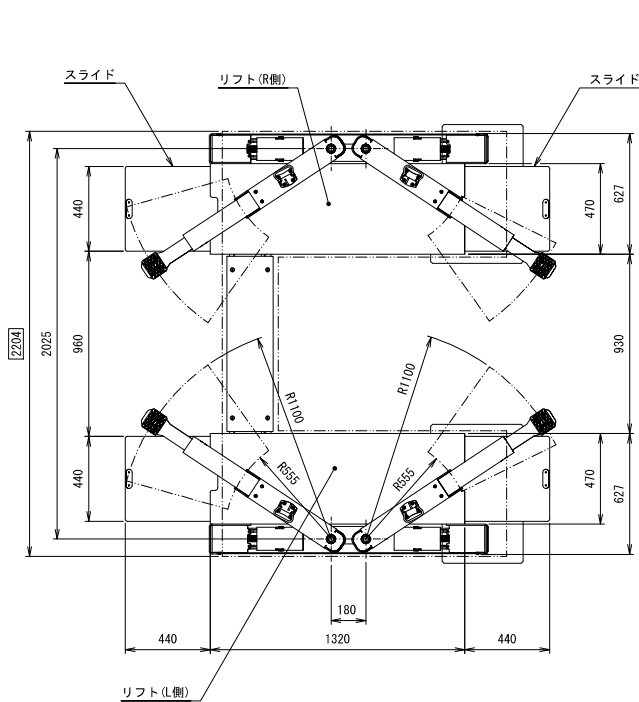
ここでは、ご使用される皆様が手がけることのできる比較的やさしい故障の処置を述べていますが、この他の故障や不明な点がありましたら、お買い上げいただいた販売会社までご連絡ください。

症 状	原 因	処 理	
上昇しない (モーターが回らない)	マグネットスイッチのサーマルリレーが作動している	原因を調べてリセットボタンを押す	
	コード接続不良	コード接続再チェック	
	(モーターが回る)	押ボタンスイッチの接点が導通していない	押ボタンスイッチ交換
		作動油不足	作動油を補充する
		リンク下部のシューに異物があたっている	除去する
下降しない	降下止め装置(ツメ)がラックにかかっている	一旦上昇させてから下降させる	
	リンク下部のシューに異物があたっている	除去する	
	エアの圧力が0.7MPa以下になっている	フィルターレギュレーターの調整または元圧の圧力調整	
上昇しても徐々に下がる	配管・高圧ホースの油もれ	増し締め	
上昇が遅い	オイルフィルターの目詰まり	オイルフィルター掃除または作動油交換	
異音がする	リンク軸受部が油切れをしている	給油する	
	作動油が不足している	作動油を補充する	
	シューの摺動部が油切れをしている	摺動部にグリス塗布をする (下側シューのみ指定グリスを塗布)	
上昇も下降もしない	ヒューズが切れている	ヒューズを交換する	
	一次側電源がきていない	電源を入れる	

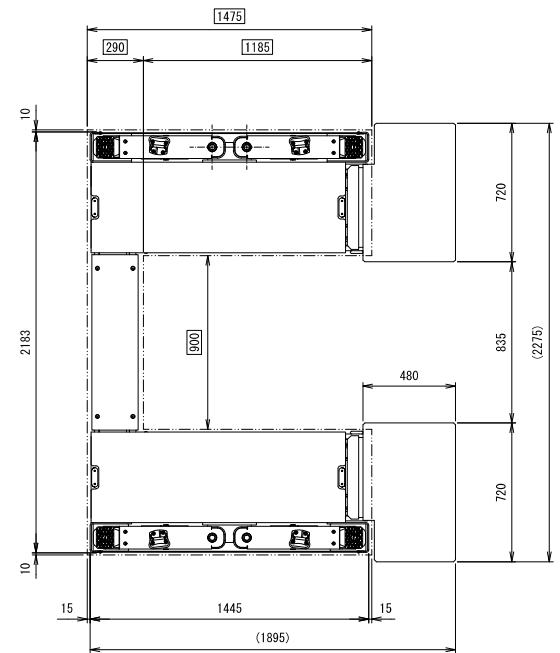
14 仕様

本仕様等は予告なく変更することがありますので、あらかじめご了承ください。
 ※改造品の場合は仕様異なる場合がありますので、別紙改造仕様図をご参照ください。

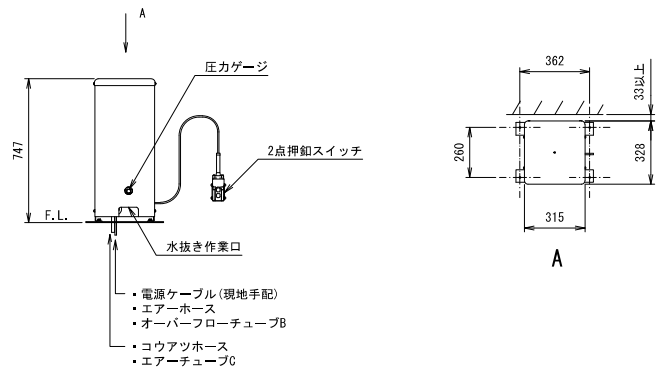
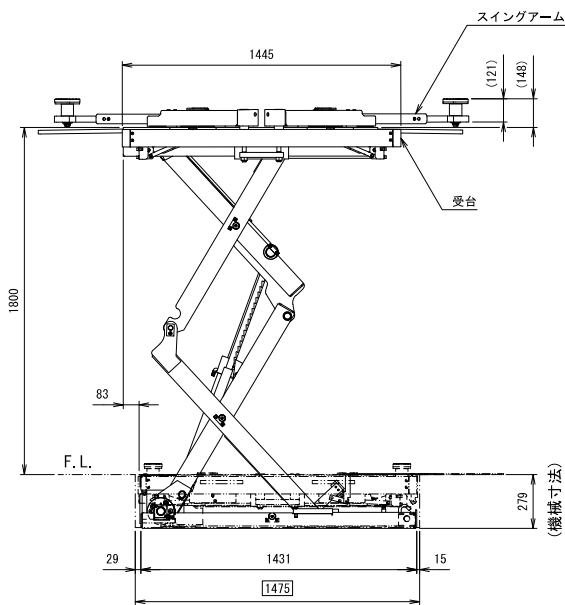
仕様			
型式	WBSC32KV	操作方式	押ボタンスイッチ式
能力	3,200kg	操作電圧	DC24V
揚程	1,800mm	作動油	ISO規格 VG32
上昇時間 (3,200kg負荷時)	約52秒 (50Hz) 約43秒 (60Hz)	総油量	13L
下降時間 (3,200kg負荷時)	約40秒	エア圧	0.7~1.0MPa
電源	3相 200V	自重 (リフト)	1,200kg
モーター	2.2kW 4P・5分定格	車両重量 (含衝撃荷重)	3,840kg
駆動方式	電動油圧式	総重量	5,040kg



車両進入方向
 ↓



下限状態説明図

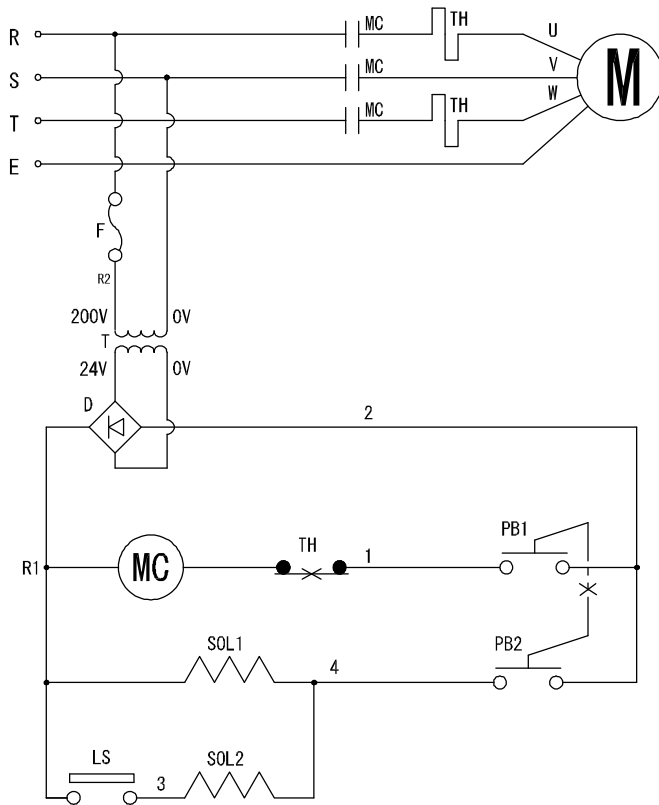


注: □の寸法はピット寸法です。

15 総合回路図

※改造の場合は回路図が異なることがありますので別紙配線図をご参照ください。

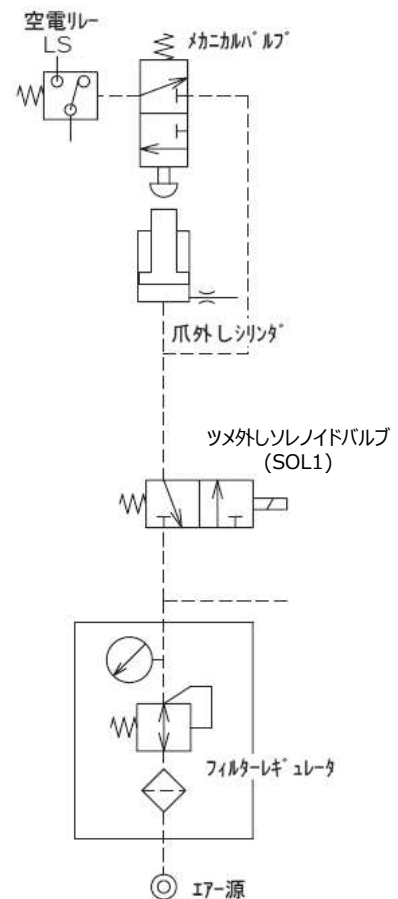
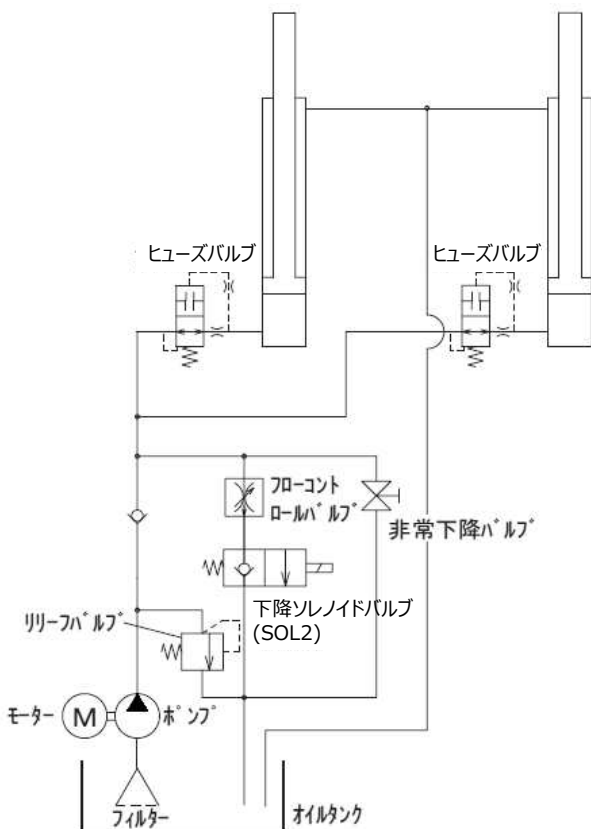
電気回路図



M	モーター
MC	マグネットスイッチ
TH	サーマルリレー
F	ヒューズ
T	トランス
D	整流器
PB1	上昇押ボタン
PB2	下降押ボタン
SOL1	ツメ外しソレノイドバルブ
SOL2	下降ソレノイドバルブ
LS	ツメ解除検知リミットスイッチ

油圧回路図

エア回路図



16 アタッチメント（オプション）について

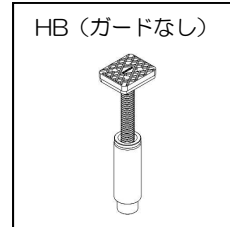
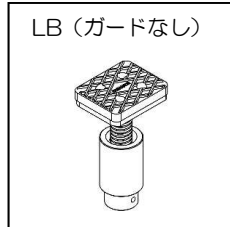
標準アタッチメントの他にオプションのアタッチメントがあります。

使用するアタッチメントは機種により種類が異なりますので、ご注文の際はお問い合わせください。

■ フレームアタッチメント LA/LB/HA/HB

<フレーム向け>

RV車やワンボックス車などフレームにリフティングポイントがある車に使用できます。



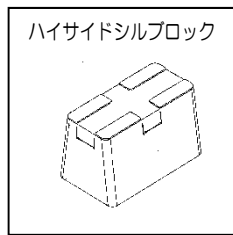
MIN112.5~MAX177.5mm※

MIN199.5~MAX349.5mm※

■ 調整受台 (その他の種類についてはお問い合わせください)

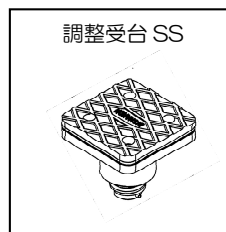
用途に合わせて高さや種類を選択できます。

<サイドシル向け>



115mm×120mm×200mm

<フレーム向け>



MIN30.1~MAX51.1mm



MIN89.5~MAX154.5mm

※アタッチメントの寸法を記載

17 設置（据付）および移設について

本製品の設置（据付）および移設は、お買い上げいただいた販売会社へ依頼してください。
移設の場合は販売会社による点検を実施してください。

18 廃棄について

本製品の廃棄については、鉄鋼材、非鉄材、樹脂材、作動油に分別してください。
特に作動油の処理方法は、法令で義務付けられています。法令に従い適正に処理してください。
ご不明な場合は販売会社にご相談の上、処理してください。

19 商品保証規定

無償修理規定

取扱説明書、本体注意シール等の注意書きに従って正常な使用状態で保証期間内（納入後 1 年以内）に故障した場合は、弊社の責任において無償にて欠陥部品の手直し、修理、取り替え、交換部品の送付をいたします。ただし、二次的に発生する損失の保証および、次の場合に該当する故障は保証いたしておりません。

- (1) 使用上の誤り、保守点検、保管等の義務を怠ったために発生した故障および損傷。
- (2) 商品の作動機構に悪影響を及ぼす変更（改造）を加え、それが原因で発生した故障および損傷。
- (3) 消耗品が損傷し取り替えを要する場合。
- (4) 火災、地震、風水害、その他天災地変等、外部に要因がある故障および損傷。
- (5) 指定された純正部品を使用されなかったことに起因する場合。
- (6) 日本国外で使用される場合。
- (7) 保証請求手続きが不備の場合。（例：型式および機体番号の連絡がない場合 etc.）
- (8) 設置に原因がある故障および損傷。
- (9) 弊社販売会社および弊社以外で行われた修理。
- (10) 酷使・過失または事故によって生じたと認められる故障。

なお、本製品およびその付属品に使用されているゴム部品等のあらゆる自然消耗する部品、ならびに消耗品については保証の適用は除外させていただきます。

- ① 本リフトは溶融亜鉛めっき仕様になります。めっきの特性として白錆が発生しますが、これは強度が必要な下地（鉄）を保護するためのものであり、異常ではありません。
- ② また、あくまで保護ですので永久保証ではありません。専門業者による定期点検を実施してください。
- ③ なお、製品の性質上、全てを溶融亜鉛めっきで覆っているわけではありません。場所によっては初期の段階で赤錆が発生する可能性があります。構造上の影響が無い場合につきましては保証を致しておりませんのでご了承ください。

保証請求方法

上記規定に基づき本製品の保証請求を行う場合は、お買い上げいただいた販売会社までご連絡ください。
販売会社において必要な手続きを実施いたします。

なお、保証の可否は勝手ながら弊社において判断させていただきますのでご了承ください。

20 アフターサービスについて

調子が悪い時	まずこの取扱説明書をもう一度ご覧になってお調べください。
それでも調子が悪い時	無償修理規定に従い修理いたしますので、お買い上げいただいた販売会社へ修理を依頼してください。
保証期間内の修理について	保証期間は納入後1年以内です。 無償修理規定の記載内容に基づいて修理いたします。
保証期間後の修理について	お買い上げいただいた販売会社へご相談ください。修理によって機能が維持できる場合は、お客様のご要望により有料修理させていただきます。
補修用性能部品の保有期間	本製品の補修用性能部品の最低保有期間は製造打切り後20年間です。 (性能部品とは、その製品の機能を維持するために必要な部品です)

アフターサービスについての詳細、その他ご不明な点は、お買い上げいただいた販売会社へお問い合わせください。お問い合わせいただく際には、次のことをお知らせください。

型式・機体番号・購入年月日・故障状況（できるだけ詳しく）

上記事項を下表に記録しておく、お問い合わせの際に便利です。

型 式		
機 体 番 号	No.	
購 入 年 月 日	年	月 日
購 入 店 名	社名：	担当者：
	住所：	電話：
設 置 業 者	社名：	担当者：
	住所：	電話：
故 障 日 ・ 状 況	年 月 日 状 況：	

保証書


出張修理

Bishamon[®]

品名	様
型式	
機番	
お客様	
ご住所 〒	
電話	
保証期間	1年（お買い上げの日から）
お買い上げ日	年 月 日

1. 無償修理規定の記載内容に基づいて修理させていただきます。
2. 保証を受けられる際には保証書をご提示ください。なお、保証期間中でも有料になることがありますので無償修理規定をよくお読みください。
3. 修理のために取り外した部品は、特段のお申し出がなければ弊社で引き取らせていただきます。
4. 保証書は再発行しませんので、紛失されないよう大切に保管してください。
5. 保証書は日本国内においてのみ有効です。

販売店名
住所 〒
電話

 愛知県高浜市本郷町4-3-21
☎(0566)53-1126

●この保証書は本書に提示した期間、条件のもとにおいて無償修理を行うことをお約束するものです。従ってこの保証書によってお客様の法律上の権利を制限するものではありません。保証期間経過後の修理についてご不明な場合は、お買い上げの販売店または弊社サービス窓口にお問い合わせください。

MEMO

MEMO



販売会社、または施工業者の方へのお願い
この取扱説明書は、必ずお客様にお渡ししてください。



会社ホームページはこちら
<https://bishamon.co.jp/>



●ご注文・納期・価格のお問合せ先
本社営業部
✉ sales@bishamon.co.jp
☎ 0566-53-1126
📠 0566-53-1844

●技術的なお問合せ先
カスタマーサポート
✉ support@bishamon.co.jp
☎ 0566-53-2281
📠 0566-53-1617

本社 〒444-1394 愛知県高浜市本郷町4-3-21 TEL.0566-53-1126 FAX.0566-53-1844
東京 〒146-0083 東京都大田区千鳥2-2-12 TEL.03-3759-9722 FAX.03-3759-9723
大阪 〒537-0002 大阪府大阪市東成区深江南2-3-22 TEL.06-6747-7617 FAX.06-6747-7618

その他営業所 | ホームページをご確認ください。