

Bishamon® Traver Lift

トラバーリフト

バッテリー上昇式 ステンレス(HL)仕様

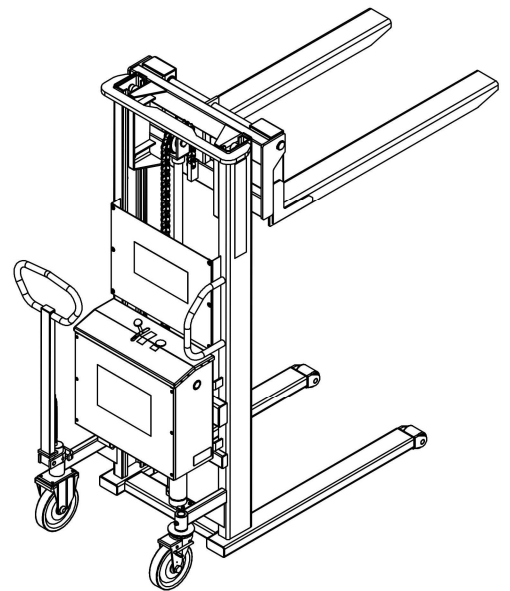
準ステンレス(JHL)仕様

ST38E-HL	STL50E-HL	ST100E-HL
ST50E-HL	STW38E-HL	ST65E-JHL
ST50EWN-HL	ST65E-HL	ST80E-JHL
STL38E-HL	ST80E-HL	ST100E-JHL

取扱説明書

このたびは当社製品をお買い上げいただきありがとうございます。ご使用前にこの説明書をよく読み、内容を理解してから正しくお使いください。なお、お読みになった後もすぐ取り出せる場所に大切に保管していただき、万一紛失された場合にはすみやかに販売会社にご請求ください。また、製品に貼り付けてある警告シール等が剥がれた場合にもご請求ください。

本説明書は、当製品を安全に使用するための案内書です。本説明書の記載と異なった操作を行った場合、重大事故に結びつくことがあります。不適切な使用により事故が生じた場合、当社は責任を負いかねますので、あらかじめご了承ください。当製品を譲渡される場合は、次の所有者にこの説明書をお渡しください。



【使用環境について】

使用場所・・・屋内
 周囲温度・・・0～40℃ 結露や凍結のないこと
 湿度・・・・・・35～85%
 雰囲気・・・・可燃性ガス・腐食性ガス・蒸気・粉塵のないこと



目次

1 安全上の注意.....	1
2 使用上の注意.....	1
3 標準本体仕様諸元.....	2
4 各部の名称.....	4
5 始業点検.....	4
6 操作方法.....	5
7 総合回路図.....	6
8 保守点検.....	7
9 故障と対策.....	8
10 廃棄.....	8
11 商品保証規定.....	9
12 アフターサービスについて.....	10
13 梱包リスト.....	10

1 安全上の注意


トラバートリフトをご使用いただく前に、この「安全上の注意」をよくお読みいただき、正しくお使いください。※お読みになった後は、いつでも見られる場所に必ず保管してください。

用語および記号の説明

 警告	取り扱いを誤った場合に、使用者が死亡または重傷を負う可能性が想定される場合。
 注意	取り扱いを誤った場合に、使用者が傷害を負う可能性が想定される場合、および物的な損害の発生が想定される場合。

2 使用上の注意

 警告		
下記の事項に違反すると重大な人身事故につながりますので必ず守ってください。		
		
傾斜地ではリフターを使用しないでください。転倒や暴走につながります。	バッテリーターミナルはカバーで完全に覆ってください。ショートによる火災や感電の危険があります。	走行時ホイールから足を離してください。ひかれて怪我をすることがあります。
		
チェンスプロケット部や他の動く部分には手を入れしないでください。巻き込まれて怪我をします。	人を乗せないでください。人の転倒やリフターの転倒につながります。	荷物を高い位置にそのまま移動や旋回をしないでください。転倒や荷崩れにつながります。
		
リフターを移動する時には前後に人がいないことを確認してください。	充電時は火気厳禁。バッテリーの取扱いは取扱説明書をよく読んで行ってください。	耐用期間(4年)超過、20,000回使用及び錆びたり、痛んだチェーンは交換してください。破断して荷物が落下します。
		
フォークの下に入らないでください。	フォークの先端では能力は低下します。先端だけに荷重をかけたりしないでください。	感電注意。配電盤・制御盤を開ける際にはバッテリーソケットを外してください。
		
段差のある場所では注意して移動してください。転落や転倒の危険があります。	フォークに過積載しないでください。本体の破損や荷崩れにつながります。	

 注意
<ol style="list-style-type: none"> 取扱説明書をよく読んで理解してからご使用ください。誤った操作は事故につながります。 本機は定格荷重以下の荷物を荷重曲線の範囲内でフォークによって上昇下降させる移動式のリフターです。本来の目的以外に使用しないでください。 本機の使用は使用方法を熟知した人に限定してください。 荷物を積んだままフォークを急降下急停止させないでください。衝撃荷重が発生して本機を損傷することがあります。 常に荷物の状態には注目し、もし荷物が不安定な状態になったときには操作をやめて荷物を整えてください。荷崩れの危険があります。 フォークの上に荷物を移動するときにはブレーキをかけ本機を固定してください。荷物の移動中に本機が不意に移動して、荷物が転落する危険があります。 片方のフォークに偏った荷重をかけることはやめてください。本機の破損や荷崩れにつながります。 安定性が悪かったり、しっかりと積載されていない荷物には使用しないでください。 取扱説明書に従って点検を必ず実施してください。 本機を許可なく改造しないでください。 フォークで荷物を吊り上げないでください。本機の破損につながります。 フォークは均等に広げて使用してください。本機の破損や荷崩れにつながります。 移動時にフレームと床の隙間や車輪に足を挟まれないように十分距離をとってください。 修理や点検を行うときにはフォークから荷物を降ろしてから行ってください。修理や点検の作業中の怪我の危険があります。 昇降時に40秒以上の連続運転をしないでください。モーターが加熱します。 バッテリー、ヒューズなどの電気部品の交換を行う場合には、バッテリーの(+)側ターミナルを外してから作業を行ってください。 バッテリーは使いすぎると過放電状態になり寿命が低下します。仕様諸元の運転回数以上の運転はしないでください。 本機は耐水仕様になっておりません。乾燥した所でご使用ください。

初期充電について

出荷時にバッテリーは充電されていません。ご使用前にこの取扱説明書および充電器に添付されている取扱説明書をよく読んで充電を行ってください。

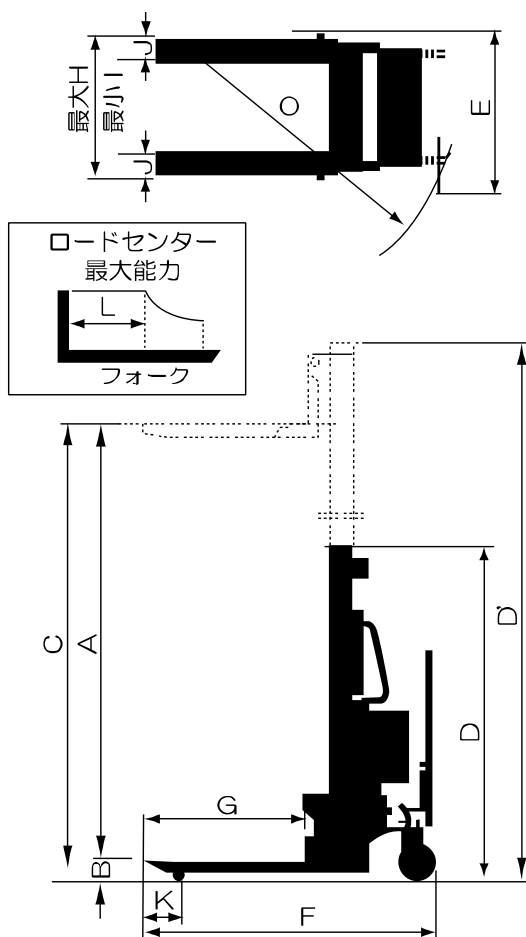
仕様・寸法 ※各寸法の記号はP3 下図参照。

型 式 (ステンレス仕様)		STL38E-HL	STL50E-HL	ST38E-HL	ST50E-HL	ST50EWN-HL
	能力 kg	380	500	380	500	
A	揚程 mm	1200		1500		
B	フォーク最低地上高 mm	90				
C	フォーク最高地上高 mm	1290		1590		
D	全高 mm	1666	1669	1966	1969	
E	全幅 mm	641	683	641	683	875
F	全長 mm	1075	1085	1075	1085	
H	フォーク調整幅最大 (外寸) mm	558	600	558	600	
I	フォーク調整幅最小 (外寸) mm	232				
G	フォーク長 mm	600				
J	フォーク幅 mm	110				
K	フォーク先端から前輪軸まで mm	119	34	119	34	34
	フォーク最下位の位置	アームに被る				アームの横
L	ロードセンター (荷重重心) mm	300				
	アーム外幅 mm	544	586	544	586	871
	アーム内幅 mm	352	394	352	394	679
	前輪 mm	70				
	後輪 mm	150				
	上昇モーター kW	0.7				
O	回転半径 mm	923	1026	923	1026	1103
	バッテリー(12V) 容量(JIS 規格)	52Ah/5Hr 75D23R	64Ah/5Hr 95D31R	52Ah/5Hr 75D23R	64Ah/5Hr 95D31R	
	上昇時間 秒	16	18	20	22	
	下降速度	可変式				
	自重 約 kg	160	195	165	192	202
	作動油量 リットル	1.24		1.55	1.24	1.55

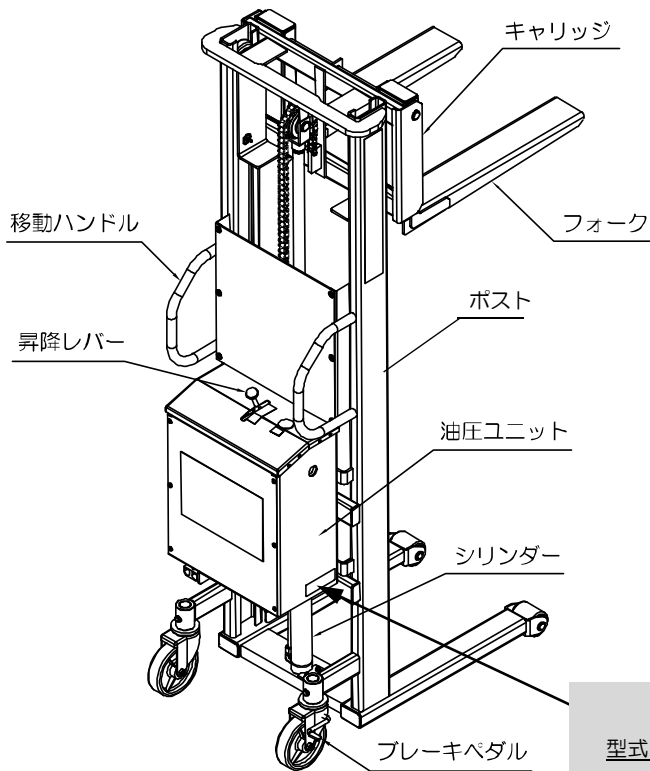
型 式 (ステンレス仕様)		ST65E-HL	ST80E-HL	ST100E-HL	STW38E-HL
	能力 kg	650	800	1000	380
A	揚程 mm	1500			2420
B	フォーク最低地上高 mm	90			
C	フォーク最高地上高 mm	1590			2510
D	全高 mm	1967			2925
E	全幅 mm	883			676
F	全長 mm	1910	1710	1510	1094
H	フォーク調整幅最大 (外寸) mm	726			600
I	フォーク調整幅最小 (外寸) mm	272			232
G	フォーク長 mm	1200	1000	800	600
J	フォーク幅 mm	125			110
K	フォーク先端から前輪軸まで mm	408		208	78
	フォーク最下位の位置	アームに被る			
L	ロードセンター (荷重重心) mm	600	500	400	300
	アーム外幅 mm	700			587
	アーム内幅 mm	500			393
	前輪 mm	70			
	後輪 mm	200			150
	上昇モーター kW	0.9			0.7
O	回転半径 mm	1525	1344		1026
	バッテリー(12V) 容量(JIS 規格)	64Ah/5Hr 95D31R			
	上昇時間 秒	35			22
	下降速度	可変式			
	自重 約 kg	323	322	321	241
	作動油量 リットル	2.76			1.51

仕様・寸法 ※各寸法の記号は下図参照。

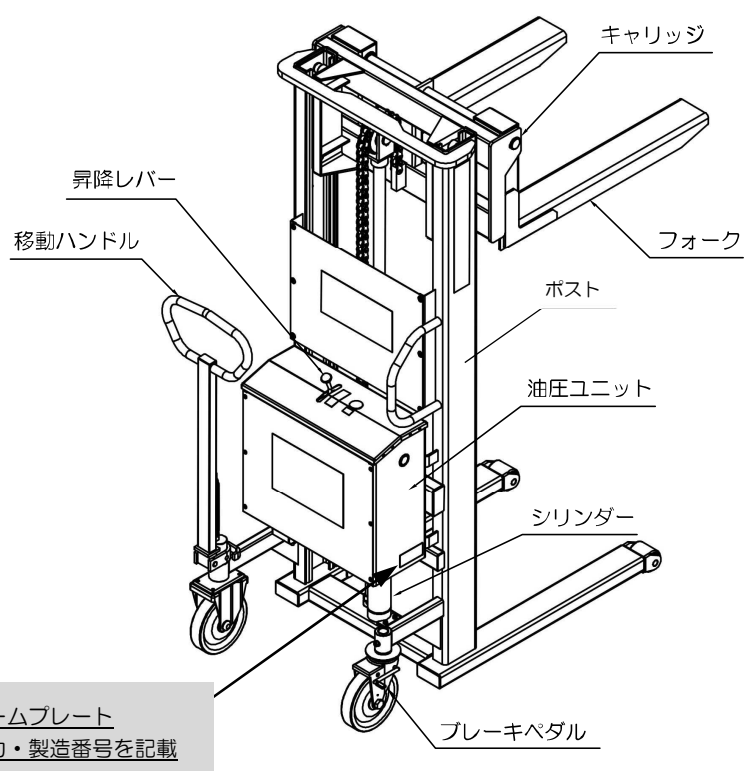
型 式 (準ステンレス仕様)		ST65E-JHL	ST80E-JHL	ST100E-JHL	
	能力	kg	650	800	1000
A	揚程	mm	1500		
B	フォーク最低地上高	mm	90		
C	フォーク最高地上高	mm	1590		
D	全高	mm	1967		
E	全幅	mm	883		
F	全長	mm	1910	1710	1510
H	フォーク調整幅最大 (外寸)	mm	726		
I	フォーク調整幅最小 (外寸)	mm	272		
G	フォーク長	mm	1200	1000	800
J	フォーク幅	mm	125		
K	フォーク先端から前輪軸まで	mm	408		208
	フォーク最下位の位置		アームに被る		
L	ロードセンター (荷重重心)	mm	600	500	400
	アーム外幅	mm	700		
	アーム内幅	mm	500		
	前輪	mm	70		
	後輪	mm	200		
	上昇モーター	kW	0.9		
O	回転半径	mm	1525	1344	
	バッテリー(12V) 容量(JIS規格)		64Ah/5Hr 95D31R		
	上昇時間	秒	35		
	下降速度		可変式		
	自重	約 kg	323	322	321
	作動油量	リットル	2.76		



4 各部の名称



ST38E-HL



ST100E-HL

5 始業点検

点検は本製品を安全にご使用いただくため、また不具合箇所を早期に発見するために大きな役割を果たします。作業を始める前に下記の事項を点検してください。

⚠ 注意

異常と思われる箇所が発見された場合は、異常箇所の修復を完全に行うまでリフトの使用を禁止してください。そのままお使いになるとリフトの破損、および事故につながる危険性があります

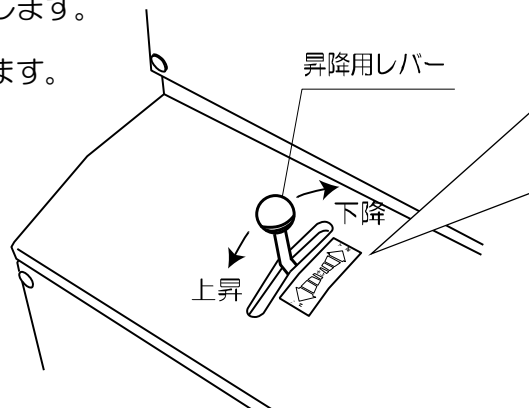
毎日作業前に実施してください。

- (1) ポストに傷、曲がり、亀裂などはないか。
- (2) キャリッジやフォークに傷、曲がり、亀裂などはないか。
- (3) 前後輪の動きは良好か。
- (4) 油圧回路やシリンダーから作動油漏れはないか。
- (5) チェーンに傷、キンク、亀裂などはないか。
- (6) ブレーキの効きは良好か。
- (7) 自然降下はないか。
- (8) バッテリー液の量は適切か。
- (9) バッテリー端子はゆるんでいないか。
- (10) バッテリーはしっかりと固定されているか。
- (11) ボルト・ナット類はしっかりと取り付けられているか。
- (12) 昇降用レバーの動きはスムーズか。手を離せばニュートラルに戻るか。

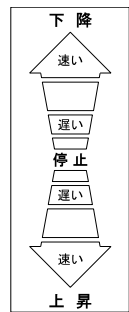
6-1 昇降操作

昇降用レバーの操作によりリフトを昇降させます。
また、レバーの倒す角度により昇降速度が変わります。

- ① レバーを手前に倒すと上昇します。
- ② レバーを奥に倒すと下降します。



※上昇/下降を示すシールの矢印の大きさ、および「速い・遅い」の明示は昇降速度が調整できるイメージを表しています。実際の動作とは完全に一致しません。



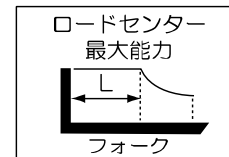
※ 倒す角度によって昇降速度が変わります。

⚠ 注意

能力以上の荷物を上げないでください。
また能力以内の荷物でもロードセンター※1よりフォークの先端に荷物の重心がある場合には、十分な能力が出ないばかりか本体を破損するおそれがあります。

※1 ロードセンターとは

本体の最大能力が発揮可能なフォークの根元からの距離です。



⚠ 注意

上昇速度を過度に遅くして 40 秒以上連続運転をしないでください。急下降操作は荷崩れなどを起こす場合があります危険です。また急下降急停止すると衝撃荷重が生じ、本体に損傷を与えることがあります。

6-2 移動操作

- ① 移動ハンドルを持ってゆっくりと移動させてください。

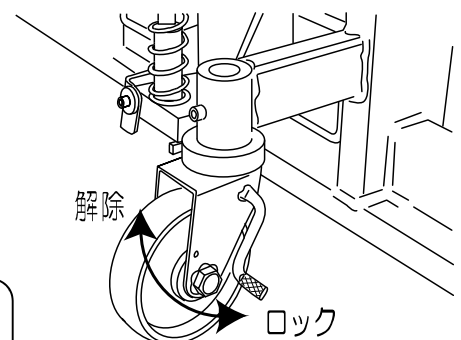
⚠ 注意

荷物を高い位置にしたまま移動や旋回をしないでください。

6-3 ブレーキ

本製品が移動しないように右側の自在車輪にブレーキがあります。

- ① ブレーキをかける
ブレーキレバーを下向きに踏んでください。
- ② ブレーキを解除する
ブレーキレバーを上向きにつま先で押し上げてください。



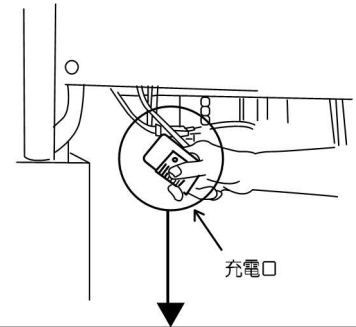
⚠ 注意

移動時以外は必ずブレーキをかけてください。
不意に移動して事故につながる場合があります。

6-4 バッテリーについて

■充電方法

- ① バッテリー液が規定液面まで入っているか確認してください。不足している場合は精製水を入れてください。
- ② バッテリーソケットを抜き、抜いた方のソケット（「充電口」と明示してあります）に充電器のソケットを差し込み、充電してください。
- ③ 充電器の取り扱いは充電器に添付してある取扱説明書を参照してください。



充電口

警告

バッテリー充電時は火気厳禁。
バッテリーの爆発の危険があります。
充電は風通しのよい場所を選んで行ってください。水素ガスが充満し爆発するおそれがあります。
また、バッテリー液が不足した状態で充電を繰り返し行くと、爆発するおそれがあります。

○

充電口のソケットは、必ず「充電口」とシールが貼ってあるソケットに接続してください。

×

「充電口」とシールが貼っていないソケットに接続しないでください。こちらに接続してもバッテリーには充電されません。

■取り扱いについて

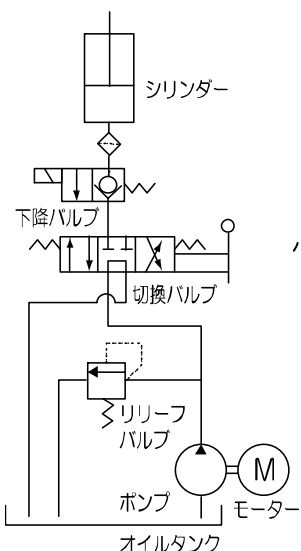
- ① バッテリーは消耗品ですので、補償規定の対象から外れます。
- ② バッテリーの充電可能回数は焼く 150~180 回が目安ですが、保守の仕方次第で性能も寿命も大きく変わります。

注意

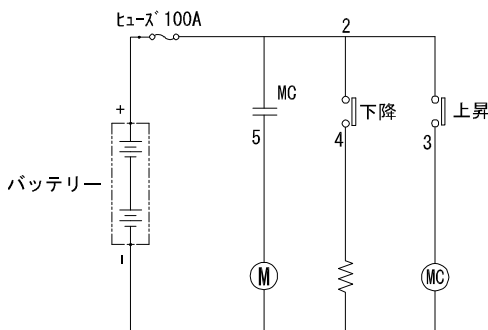
バッテリーターミナルはカバーで完全に覆ってください。ショートによる火災や感電の危険があります。バッテリーに過充電・急速充電をしないでください。100%放電はしないでください。

7 総合回路図

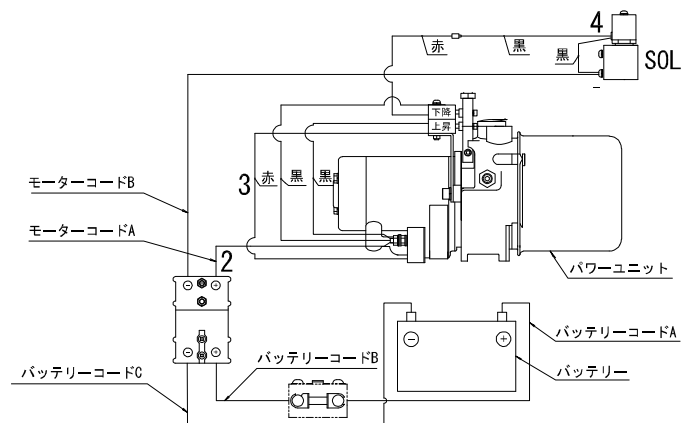
油圧回路図



電気回路図



実態配線図





安全に使用していただくために必ず保守点検を実施してください。

- (1) チェーンに傷、キンクなどはないか（1ヶ月毎）
- (2) バッテリーのターミナルカバーは正常についているか（1ヶ月毎）
- (3) ポスト内部のローラー摺動部・チェーン等へのグリスアップ（6ヶ月毎）
- (4) バッテリー充電後、各セルの比重は 1.270（20℃）以上あるか（6ヶ月毎）
- (5) 作動油の交換（1年毎）
 - 油圧作動油の種類・・・粘度区分 ISO VG32 耐摩耗性油圧作動油
（作動油量は本体仕様諸元を参照してください）

【バッテリー交換について】

本製品には JIS 形式のバッテリーが使用されています。

交換の際は必ず同一形式のバッテリーをご使用ください。（本体仕様諸元を参照してください）

- (1) 必ずバッテリーソケットを外してから作業すること。
- (2) くれぐれもショートに気をつけること。
- (3) +と-を間違えないこと。
- (4) +ターミナルには必ずカバーをすること。
- (5) バッテリーが振動等で動かないようにバッテリーの固定にバッテリークランプを必ず使用すること。
- (6) 使用済みバッテリーは個々に廃棄せず、バッテリー販売会社など専門の業者に引き取ってもらうこと。専門業者でないと処分できません。

ここではご使用になる皆さまが手がけることのできる比較的やさしい故障の処理方法を述べています。その他の故障や不振な点がありましたら、お買い上げいただいた販売会社までご連絡ください。

故障状況		故障原因	対処方法
上昇しない	モーターが回らない	<ul style="list-style-type: none"> ●配線不良 ●バッテリーソケットが外されている ●バッテリー容量不足 	<ul style="list-style-type: none"> ●実態配線図により点検 ●バッテリーソケットをしっかりとめる ●バッテリーをチェックのうえ充電
	モーターは回っている	<ul style="list-style-type: none"> ●リリーフバルブの調整不良 ●パワーユニット（ポンプ）の不良 ●作動油不足 	<ul style="list-style-type: none"> ●リリーフバルブ再調整 ●パワーユニットの交換 ●規定油量にする
自然降下する		<ul style="list-style-type: none"> ●下降バルブのシート不良 ●配管不良 	<ul style="list-style-type: none"> ●下降バルブの交換 ●油漏れ箇所の修復
降下しない		<ul style="list-style-type: none"> ●配線不良 ●下降バルブの不良 	<ul style="list-style-type: none"> ●実態配線図により点検 ●下降バルブの交換
油漏れ	シリンダー部 配管・継手部	<ul style="list-style-type: none"> ●パッキンの不良 ●締め付け不良 	<ul style="list-style-type: none"> ●シリンダーパッキン交換 ●増し締め
	エアブリーザー部	●油量過多	●適量にする

本製品の廃棄については鉄鋼材・非鉄材・樹脂材・作動油・バッテリーに分別し、産業廃棄物として処理してください。バッテリーについては個々に廃棄せず、バッテリー販売業者など専門の業者に引き取ってもらってください。

作動油の処理方法については法令で義務付けられています。法令に従い適正に処理してください。

ご不明な場合は販売会社へ相談のうえ処理してください。

保証規定

取扱説明書、本体注意シール等の注意書きに従って正常な使用状態で保証期間内（納入後3ヶ月以内）に故障した場合は、弊社の責任において無償にて欠陥部品の手直し、修理、取り替え、交換部品の送付をいたします。

ただし、二次的に発生する損失の保証および、次の場合に該当する故障は保証いたしておりません。

- (1) 使用上の誤り、保守点検、保管等の義務を怠ったために発生した故障および損傷。
- (2) 商品の作動機構に悪影響を及ぼす変更（改造）を加え、それが原因で発生した故障および損傷。
- (3) 消耗品が損傷し取り替えを要する場合。
- (4) 火災、地震、風水害、その他天災地変等、外部に要因がある故障および損傷。
- (5) 指定された純正部品を使用されなかったことに起因する場合。
- (6) 日本国外で使用される場合。
- (7) 保証請求手続きが不備の場合。（例：型式および機体番号の連絡がない場合 etc.）
- (8) 設置に原因がある故障および損傷。
- (9) 弊社販売会社および弊社以外で行われた修理。
- (10) 酷使・過失または事故によって生じたと認められる故障。

なお、本製品およびその付属品に使用されているゴム部品等のあらゆる自然消耗する部品、ならびに消耗品については保証の適用は除外させていただきます。

本製品は屋外設置および耐水仕様になっておりませんので、
錆・腐食・漏電等の水による故障は保証いたしておりません。

保証請求方法

上記規定に基づき本製品の保証請求を行う場合は、お買い上げいただいた販売会社までご連絡ください。販売会社において必要な手続きを実施いたします。

なお、保証の可否は勝手ながら弊社において判断させていただきますのでご了承ください。

12 アフターサービスについて

調子が悪い時	まずこの取扱説明書をもう一度ご覧になってお調べください。
それでも調子が悪い時	商品保証規定に従い修理いたしますので、お買い上げいただいた販売会社へ修理を依頼してください。
保証期間内の修理について	保証期間は納入後3ヶ月以内です。商品保証規定の記載内容に基づいて修理いたします。
保証期間後の修理について	お買い上げいただいた販売会社へご相談ください。修理によって機能が維持できる場合は、お客様のご要望により有料修理させていただきます。
補修用性能部品の保有期間	本製品の補修用性能部品の最低保有期間は製造打切り後10年間です。 (性能部品とは、その製品の機能を維持するために必要な部品です)

アフターサービスについての詳細、その他ご不明な点は、お買い上げいただいた販売会社へお問い合わせください。お問い合わせいただく際には、次のことをお知らせください。

型式・機体番号・購入年月日・故障状況（できるだけ詳しく）

上記事項を下表に記録しておくこと、お問い合わせの際に便利です。

型式		
機体番号	No.	
購入年月日	年	月 日
購入店名	社名：	担当者：
	住所：	電話：
設置業者	社名：	担当者：
	住所：	電話：
故障日・状況	年	月 日 状況：

13 梱包リスト

下記表が梱包リストとなります。
注文品に相違がありましたら、お手数ですが販売店までお問い合わせください。

内容物	数量	チェック
本体（バッテリー付き）	1	
別置き充電器	1	
取扱説明書	1	



会社ホームページはこちら
<https://bishamon.co.jp/>



本社 〒444-1394 愛知県高浜市本郷町4-3-21 TEL.0566-53-1126 FAX.0566-53-1844
東京 〒146-0083 東京都大田区千鳥2-2-12 TEL.03-3759-9722 FAX.03-3759-9723
大阪 〒537-0002 大阪府大阪市東成区深江南2-3-22 TEL.06-6747-7617 FAX.06-6747-7618

その他営業所 | ホームページをご確認ください。

●ご注文・納期・価格のお問合せ先

本社営業部

✉ sales@bishamon.co.jp

☎ 0566-53-1126

📠 0566-53-1844

●技術的なお問合せ先

カスタマーサポート

✉ support@bishamon.co.jp

☎ 0566-53-2281

📠 0566-53-1617