

Bishamon® Traver Lift

トラバーリフト

バッテリー上昇走行式

ST50A STW65A ST98AWN
 ST98A ST80AWW ST98AWW
 STW38A

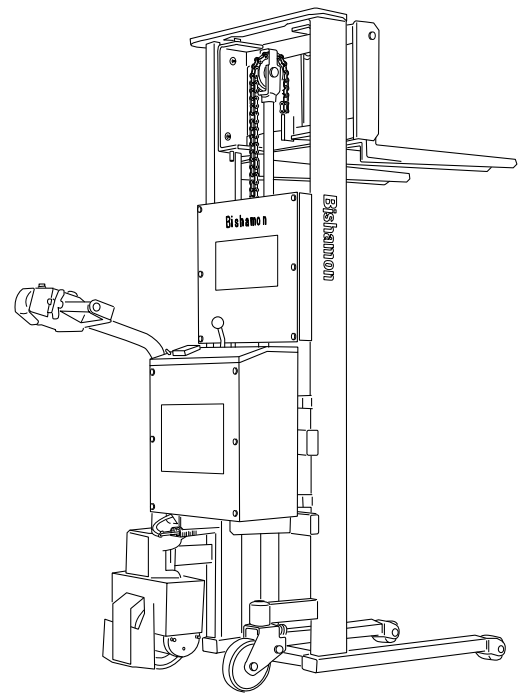
取扱説明書

このたびは当社製品をお買い上げいただきありがとうございます。
 ご使用前にこの説明書をよく読み、内容を理解してから正しくお使い
 ください。なお、お読みになった後もすぐ取り出せる場所に大切に
 保管していただき、万一紛失された場合にはすみやかに販売会社
 にご請求ください。また、製品に貼り付けてある警告シール等が剥
 がれた場合にもご請求ください。

本説明書は、当製品を安全に使用するための案内書です。本説明書
 の記載と異なった操作を行った場合、重大事故に結びつくことがあ
 ります。不適切な使用により事故が生じた場合、当社は責任を負い
 かねますので、あらかじめご了承ください。
 当製品を譲渡される場合は、次の所有者にこの説明書をお渡しくだ
 さい。

【使用環境について】

使用場所・・・屋内
 周囲温度・・・0～40℃ 結露や凍結のないこと
 湿度・・・・・・35～85%
 雰囲気・・・・可燃性ガス・腐食性ガス・蒸気・粉塵のないこと





目次

1	安全上の注意	1
2	使用上の注意	1
3	標準本体仕様諸元	3
4	各部の名称	4
5	始業点検	7
6	操作方法	8
7	バッテリーの充電と交換について	11
8	定期点検	15
9	故障と対策	19
10	電気回路図・油圧回路図	20
11	廃棄	21
12	商品保証規定	21
13	アフターサービスについて	22
14	梱包リスト	22

1 安全上の注意


トラバートリフトをご使用いただく前に、この「安全上の注意」をよくお読みいただき、正しくお使いください。※お読みになった後は、いつでも見られる場所に必ず保管してください。

用語および記号の説明

 警告	取り扱いを誤った場合に、使用者が死亡または重傷を負う可能性が想定される場合。
 注意	取り扱いを誤った場合に、使用者が傷害を負う可能性が想定される場合、および物的な損害の発生が想定される場合。

2 使用上の注意

 警告			
下記の事項に違反すると重大な人身事故につながりますので必ず守ってください。			
			
傾斜地ではリフトを使用しないでください。転倒や暴走につながります。	バッテリーターミナルはカバーで完全に覆ってください。ショートによる火災や感電の危険があります。	走行時ホイールから足を離してください。ひかれて怪我をすることがあります。	チェーンプロケット部や他の動く部分には手を入れないでください。巻き込まれて怪我をします。
			
人を乗せないでください。人の転倒やリフトの転倒につながります。	荷物を高い位置にしたまま移動や旋回をしないでください。転倒や荷崩れにつながります。	リフトを移動する時には前後に人がいないことを確認してください。	充電時は火気厳禁。バッテリーの取扱いは取扱説明書をよく読んで行ってください。
			
耐用期間(4年)が過ぎたり、痛んだチェーンは交換してください。破断して荷物が落下します。	走行時ホイールから足を離してください。ひかれて怪我をすることがあります。	フォークの先端では能力が低下します。先端だけに荷物をかけたりしないでください。	感電注意。配電盤・制御盤を開ける時には電源コードを外してください。
			
高速スタートによって急発進急旋回しないでください。転倒や荷崩れにつながります。	段差のある場所では注意してください。転落や転倒の危険があります。	フォークに過積載しないでください。本体の破損や荷崩れにつながります。	

 注意
<ol style="list-style-type: none"> 取扱説明書をよく読んで理解してからご使用ください。誤った操作は事故につながります。 本製品は定格荷重以下の荷物を荷重曲線の範囲内でフォークによって上昇下降させる移動式のリフターです。本来の目的以外に使用しないでください。 本製品の使用は使用方法を熟知した人に限定してください。 荷物を積んだままフォークを急降下急停止させないでください。衝撃荷重が発生して本製品を損傷することがあります。 常に荷物の状態には注目し、もし荷物が不安定な状態になったときには操作をやめて荷物を整えてください。荷崩れの危険があります。 フォークの上に荷物を移動するときにはブレーキをかけて本製品を固定してください。荷物の移動中に本製品が不意に移動して、荷物が転落する危険があります。 片方のフォークに偏った荷重をかけることはやめてください。本製品の破損や荷崩れにつながります。 安定性が悪かったり、しっかりと積載されていない荷物には使用しないでください。 取扱説明書に従って点検を必ず実施してください。 本製品を許可なく改造しないでください。 フォークで荷物を吊り上げないでください。本製品の破損につながります。 フォークは均等に広げて使用してください。本製品の破損や荷崩れにつながります。 移動時にフレームと床の隙間や車輪に足を挟まれないように十分距離をとってください。 修理や点検を行うときにはフォークから荷物を降ろしてから行ってください。修理や点検の作業中の怪我の危険があります。 昇降時に35秒以上の連続運転をしないでください。モーターが過熱します。 バッテリー・ヒューズなどの電気部品の交換を行う場合には、バッテリーの(-)側ターミナルを外してから作業を行ってください。 バッテリーは使いすぎると過放電状態になり寿命が低下します。仕様諸元の運転回数以上の運転はしないでください。 本製品は耐水仕様になっておりません。乾燥したところでご使用ください。 万が一リフトが暴走した場合は直ちにメインスイッチを切ってください。 本製品を運搬する際には傾けたり、倒したりしないでください。油漏れや故障の原因になります。

警告

フォークリフトの特別安全教育

1トン未満の運転は特別安全教育修了者に限定されています。18歳未満は運転業務禁止です。

注意

始業点検/定期点検を実施してください。労働安全規則により、始業点検を義務付けられています。さらに月1回の定期に月例定期点検と1年以内の定期(特定)自主検査の実施、およびその点検結果の記録3年間保存が法律により義務付けられています。(P7、P15参照)

【バッテリー取り扱いに関する注意事項】

初期充電について

出荷時にバッテリーは充電されていません。
ご使用前にこの取扱説明書（P11）をよく読んで充電を行ってください。

- バッテリーコネクタやその他コネクタ類の抜き差しは、コネクタを持って行ってください。
→コードを引っ張るとショートや断線の原因になります。
- バッテリーコネクタや充電用ケーブルは接触不良のないように、確実に差し込んでください。
→発熱して火災を招く原因になります。
- 端子部分は確実に締め付けてください。
→発熱して火災を招く原因になります。
- バッテリー表面は常に清潔にしておいてください。
→発熱して火災を招く原因になります。
- バッテリーはショートさせないでください。
→発熱して火災を招く原因になります。
- 搬送車から離れる場合や、搬送車を使用しない場合は、必ずキースイッチを OFF にしてください。
また、長期間使用しない場合はキースイッチを OFF にし、非常停止スイッチ(メインスイッチ)も押してください。
→バッテリーが一定量放電されてしまうとバッテリー交換が必要になる場合があります。

⚠ 警告

感電の危険があります。バッテリーコネクタや充電ケーブルに濡れた手で触れないでください。感電による傷害事故が発生するおそれがあります。

⚠ 注意

- 純正品以外の充電器は使用しないでください。
バッテリーが爆発する原因になります。
- バッテリーは正しく固定してご使用ください。
固定が不完全だとバッテリーが動いてショートや本体破損の原因となります。
- バッテリーや接続ケーブルは必ず指定の向き・方向で接続してください。誤った接続を行うと、ケーブルが損傷したりショートを起こして故障の原因となります。

【点検・調整・修理等の注意事項】

- 本製品を点検する時は必ず電源を切り、非常停止スイッチ（メインスイッチ）を押してから行ってください。
→ショート、感電のおそれがあります。
- 点検・修理・調整は管理責任者の指示の元に、専任者（または十分な技能の取得者）が行ってください。

⚠ 警告

感電の危険があります。バッテリーコネクタや充電ケーブルに濡れた手で触れないでください。感電による傷害事故が発生するおそれがあります。

⚠ 注意

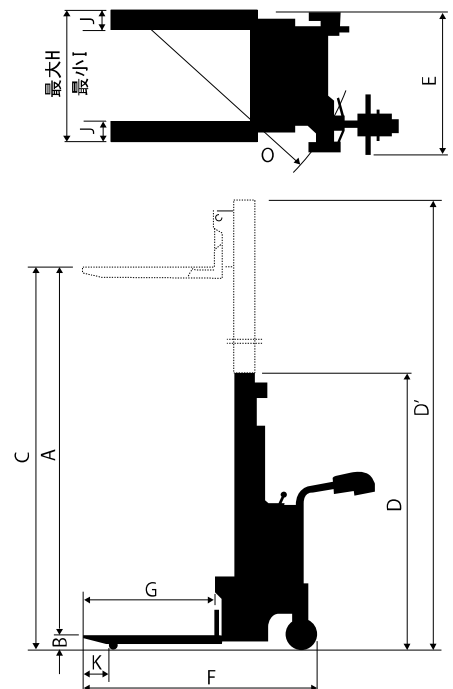
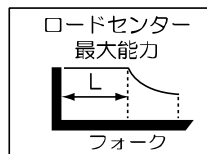
- 電気関係の点検、部品の交換時は必ず電源を切り、非常停止スイッチ（メインスイッチ）を押してから行ってください。ショート、感電のおそれがあります。
- 修理や点検を行う時にはフォークから荷物を降ろしてから行ってください。
荷崩れを起こし、傷害事故が発生するおそれがあります。
- 本製品を運搬するときは、傾けたり倒したりしないでください。
油漏れやショートによる故障の原因となります。

仕様・寸法 ※各寸法の記号は下図参照。

型 式		ST50A	ST98A	STW38A	STW65A	ST80AWW	ST98AWN	ST98AWW	
	能力	kg	500	980	380	650	800	980	
A	揚程	mm	1500		2420		1500	1380	
B	最低フォーク高さ	mm	90						
C	最高フォーク高さ	mm	1590		2510		1590	1470	
D	全高(最低時)	mm	1969	1967	1713	1734	1967		
D'	全高(最高時)	mm	/		2928	2949	/		
E	全幅	mm	803	904	798	914	1400	979	1412
F	全長	mm	1515	1821	1520	1821	2021	1821	2121
H	フォークスライド外幅(最大)	mm	600	726	600	726		688	726
I	フォークスライド外幅(最小)	mm	232	262	232	262			
G	フォーク長	mm	600	800	600	800	1000	800	1100
J	フォーク幅	mm	110	125	110	125			
K	フォーク先端から前輪まで	mm	34	152	40	152			
	フォーク最下位の位置		アームに被る				アームの横		
L	ロードセンター	mm	300	400	300	400	500	400	550
	アーム外幅	mm	586	700	586	700	1400	900	1412
	アーム内幅	mm	394	500	394	500	1200	700	1200
	前輪	mm	70×73						
	後輪	mm	150×40	180×50	150×40	200×42	180×50		
	駆動車輪	mm	250×70						
	上昇モーター	kw	1.0	1.7	1.0	1.7			
	走行用モーター	kw	0.3						
O	回転半径	mm	1065	1286	1065	1286	1641	1336	1723
	電源 シールドバッテリー DC24V(DC12V×2個)	容量	30.6Ah/5Hr	42.5Ah/5Hr	30.6Ah/5Hr	42.5Ah/5Hr			
	充電器(内蔵)		・入力電圧 AC100V ・出力電圧 DC28.8V ・出力電流 5A						
	上昇時間	秒	18	30	18	26	24	30	28
	下降速度		可変式						
	自重	約 kg	250	355	340	455	410	390	440
	作動油		ISO VG32 油圧作動油						
	総油量	リットル	1.6	2.9	1.6	2.7	2.9		
	走行速度	全負荷 km/h	2.4						
		無負荷 km/h	2.5						

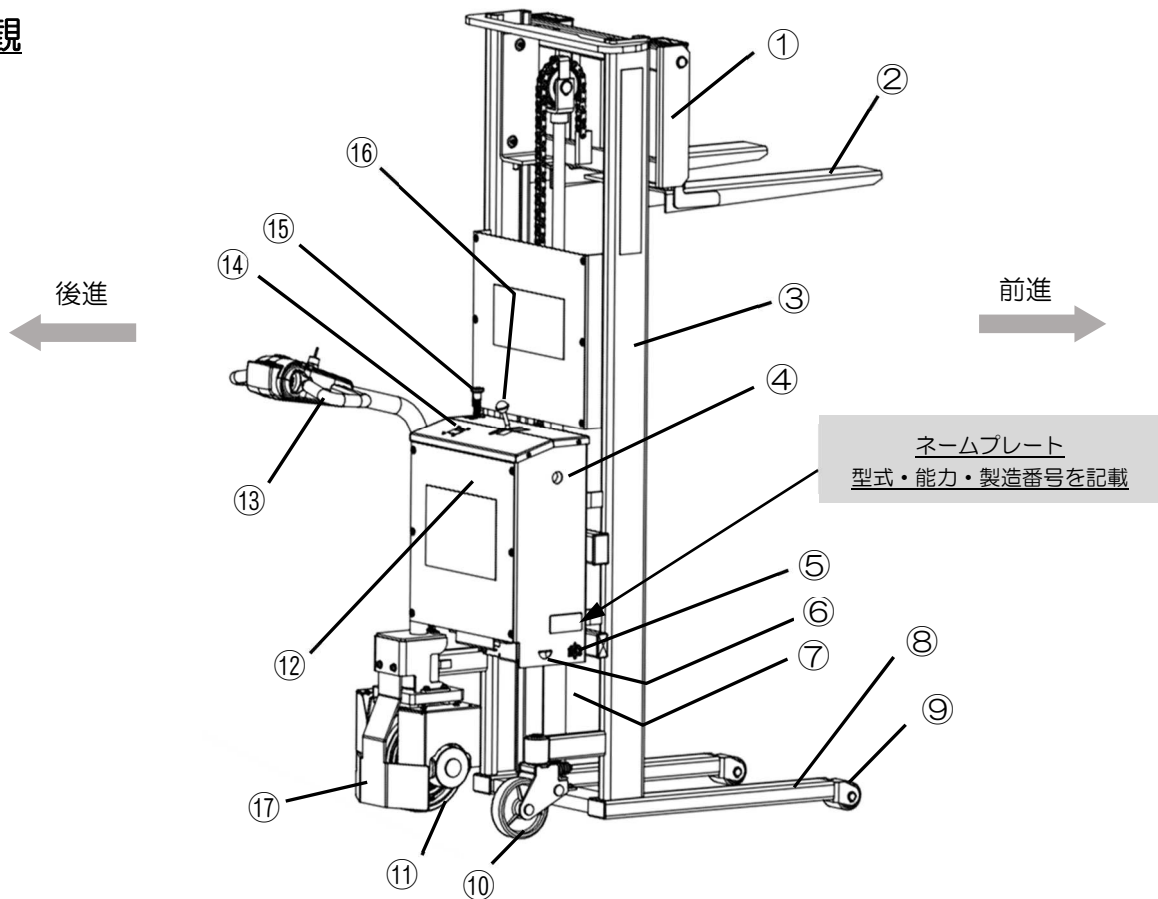
安全装置・機能 <全機種>

- ・セーフティスイッチ(作動後走行停止)
- ・非常停止スイッチ(電源遮断式)
- ・スロースタート/スローストップ



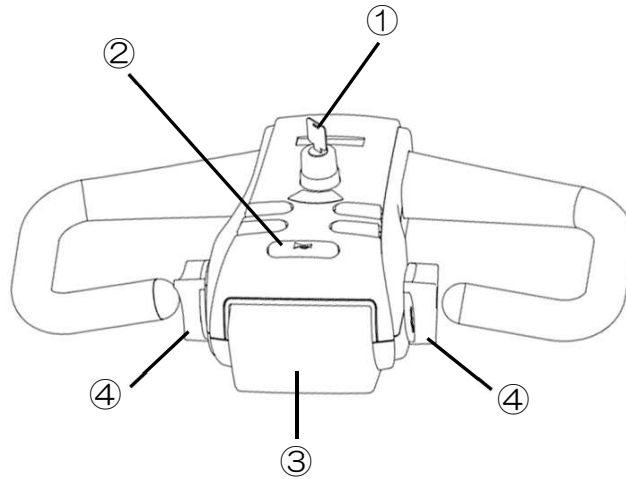
4 各部の名称

■外観



番号	名称	説明
①	キャリッジ	荷物を持ち上げる際に昇降します
②	フォーク	この部分で荷物を持ち上げます
③	ポスト	荷物を持ち上げるための構造体です
④	油量確認窓	油圧作動油の量を確認します
⑤	充電ケーブル差込口	充電時に充電ケーブルを差し込みます
⑥	充電ランプ確認窓	充電器の状態を確認します
⑦	シリンダー	荷物を持ち上げる際に機能します
⑧	サポートアーム	製品を支えるための構造体です
⑨	前輪	サポートアームを支えています
⑩	後輪	ポストを支えています
⑪	駆動輪 (ドライブユニット)	走行モーター、ホイールが組み合わさったユニットです モーターで駆動してリフターを走行させます
⑫	油圧ユニット	昇降用の油圧回路を制御します
⑬	ハンドル	方向転換に使用します
⑭	バッテリーインジケータ	充電時期を表示します
⑮	非常停止スイッチ (メインスイッチ)	緊急停止時に使用します
⑯	昇降用レバー	荷物の上昇・下降に使用します
⑰	フットガード	足が駆動輪に巻き込まれないように保護するカバーです

■ハンドル部詳細

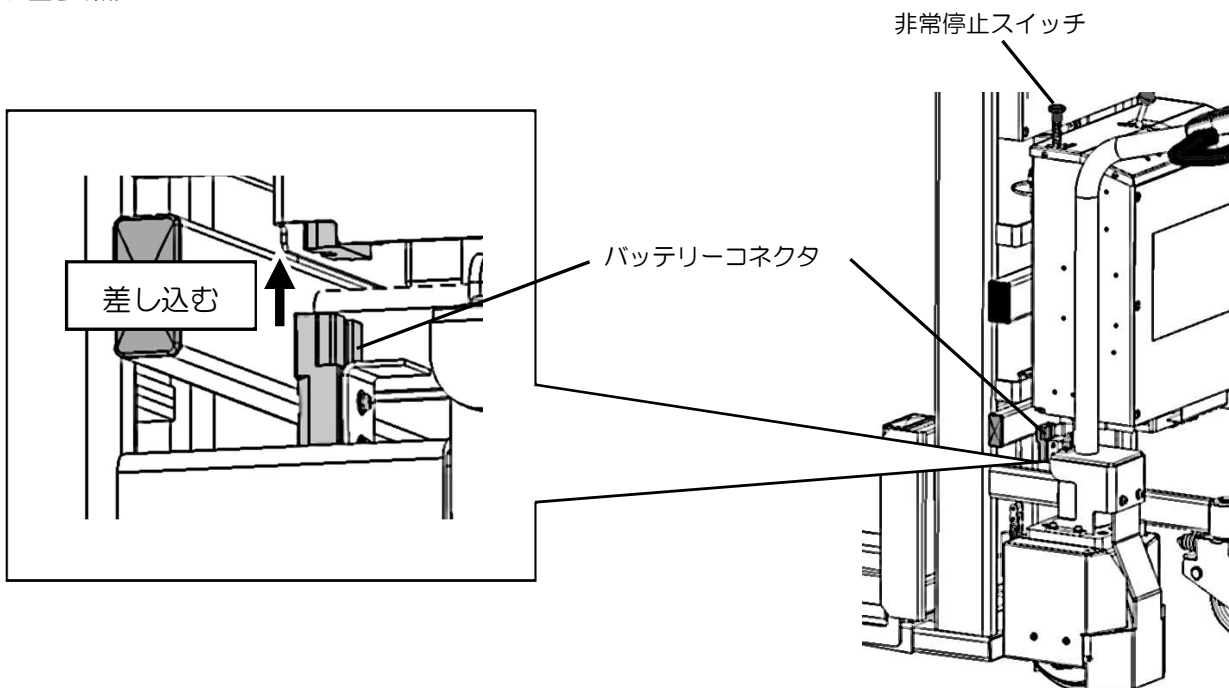


番号	名称	説明
①	キースイッチ	電源の ON-OFF に使用します
②	ホーンボタン	押すことで警告音を鳴らします
③	セーフティスイッチ	後進方向操作中に誤って作業者が本製品と壁などの間に挟まれた際、このスイッチが押された場合に作動します →セーフティスイッチが押されると、本製品は直ちに停止します
④	バタフライスイッチ	移動スピードと進む方向を制御します (左右のスイッチは連動して動きます)

■非常停止スイッチ（メインスイッチ）

緊急時や異常発生時に本体を緊急停止させるスイッチです。

- ・非常停止スイッチを押すとバッテリーコネクタが強制的に引き抜かれて、本製品は直ちに停止します。
- ・復帰させる場合は、キースイッチを一度 OFF にしてからバッテリーコネクタを差し込んでください。
(下図参照)



■バッテリーインジケータ

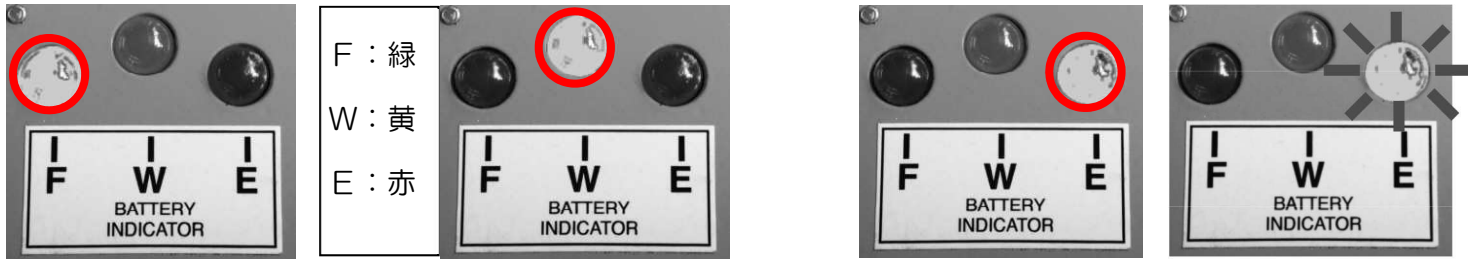
バッテリーインジケータはバッテリーの残量を表しています。

バッテリーの残量が減ると点灯するランプが緑→黄→赤へと変化します。

本製品を操作していないときに黄色が点灯したら充電してください。

また、本製品を操作中に赤色が点灯したときはすぐに充電してください。

この状態で使い続けるとバッテリー残量がなくなり、スロー走行しかできなくなります。



①緑点灯
・電圧安定

②無操作時に黄点灯
・充電必要

③赤点灯
・すぐに充電
・スロー走行

④赤点滅
・すぐに充電
・走行不可能



① 緑ランプ点灯時は充電状態が良好です。問題無く使用できます。

② 本製品を操作していない時に黄ランプが点灯する時は、充電が不十分ですので充電を行うようにしてください。走行は可能です。

③④

赤ランプ点灯および点滅時は電圧の低下が著しいので、すぐに充電を行うようにしてください。また、この状態になるとバッテリーの消費を抑えるため高速走行ができなくなります。満充電になった時点で高速走行ができるようになります。

※バッテリーは深い放電をしてしまうと充電ができなくなるおそれがあります。

極力早めの充電を心がけてください。

5 始業点検

点検は本製品を安全にご使用いただくため、また不具合箇所を早期に発見するために大きな役割を果たします。作業を始める前に必ず下記「始業点検項目」の事項を点検してください。

⚠ 注意

異常と思われる箇所が発見された場合は、異常箇所の修復を完全に行うまでリフトの使用を禁止してください。そのままお使いになるとリフトの破損、および事故につながる危険性があります。

<始業点検項目>

区分	点検内容
外観	ポストに傷、曲がり、亀裂などはないか
	キャリッジやフォークに傷、曲がり、亀裂などはないか
	チェーンに傷、キンク、亀裂などはないか
	ボルト、ナット類はしっかりと取り付けられているか
ホイール	前後輪の動きは良好か
	ドライブホイールは異音を発生しないか、大きく摩耗、偏摩耗していないか
油圧	油圧回路やシリンダーから作動油漏れはないか
	自然降下はないか（目視）
バッテリー	バッテリーは充電されているか
	バッテリー端子は緩んでいないか
	バッテリー押さえはしっかりと固定されているか
ハンドル	ハンドルの動作は正常で著しい遊びやガタは無い
制御装置	キースイッチが切の状態ですべての動作が不可であり、またその逆は可であるか
	バタフライスイッチの動きはスムーズで手を離せば常にニュートラルに戻るか
	バタフライスイッチの操作に伴い、前進、後進どちらにも走行できるか
	バタフライスイッチの回転角度によって走行速度が変化するか
	昇降用レバーの操作に伴いフォークが昇降するか
	昇降用レバーを倒す角度によって昇降速度が変化するか
ブレーキ	本体が停止状態で前後方向に押し引きしても動かないか
	走行中にブレーキからの異音はないか
安全装置	走行中に非常停止スイッチを押すと直ちに停止するか
	後進中にセーフティスイッチを押すと直ちに停止するか
その他	ホーンは正常に鳴るか
	前日の不具合箇所は直っているか

※ 始業点検項目以外に定期点検項目を点検してください。P15 参照

6 操作方法

6-1 操作準備

- ① 作業開始前は点検を必ず行ってください。（P7「始業点検」参照）

警告

運転時に異音発生等、普段と異なる状態のときは本製品の使用を禁止し、お買い上げの販売会社に連絡して点検を受けてください。
思わぬ事態が原因となり、破損事故や傷害事故が発生するおそれがあります。

- ② 本製品の取り扱い前に、操作方法を熟知し十分練習を行ってください。

警告

- 取り扱い説明書をよく読み、内容について十分理解してください。
- 安全に関する指示および指定した使用方法に従ってください。
- 本来の使用目的以外には使用しないでください。
- 本製品の操作は訓練され熟知した作業者に限定してください。

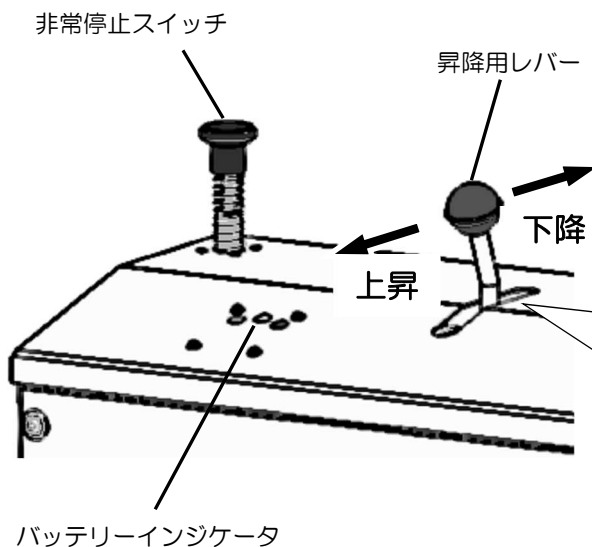
以上の注意事項に従わないと重大事故の原因となり、破損事故や傷害事故が発生するおそれがあります。

- ③ 動作エリア内に他の作業者がいないことを確認してください。

警告

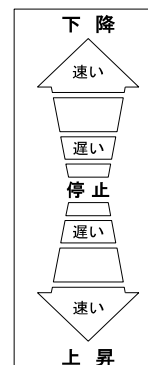
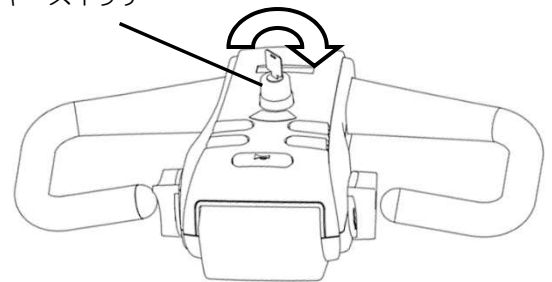
操作時は、周囲の安全確認を必ず行ってください。
破損事故や傷害事故が発生するおそれがあります。

- ④ キースイッチを回して電源を入れます。
バッテリーインジケータのLEDが点滅します。



※3つのランプが点滅した後に緑のランプが点灯することを確認してから次の操作を行ってください。

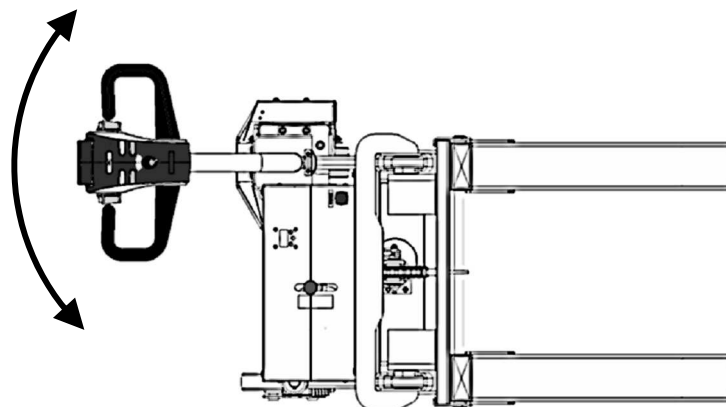
キースイッチ



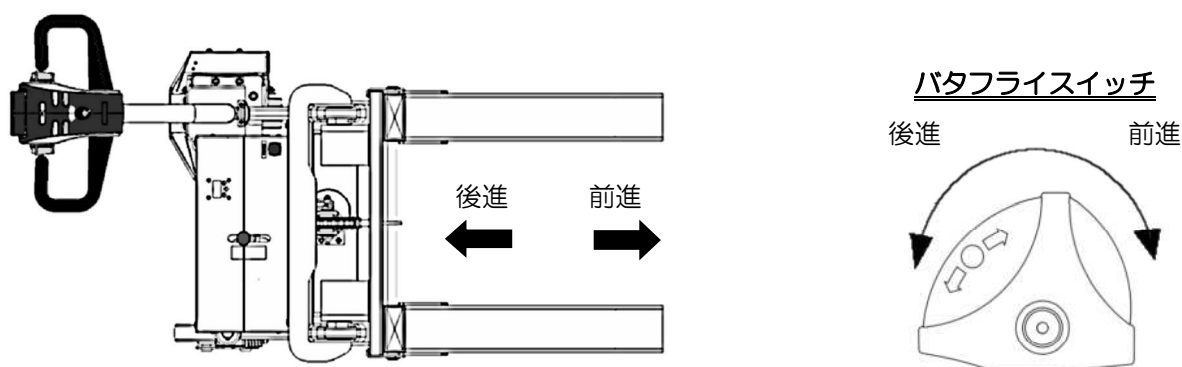
※上昇／下降を示すシールの矢印の大きさ、および「速い・遅い」の明示は昇降速度が調整できるイメージを表しています。実際の動作とは完全に一致しません。

6-2 移動操作

① ハンドルを進行方向に旋回させます。



② バタフライスイッチを前進もしくは後進方向に回すことで走行します。
バタフライスイッチを回す角度が大きいほど速度が速くなります。（左右のスイッチは連動します）



6-3 ブレーキ

以下の方法でブレーキをかけることができます。

■非常停止

非常停止スイッチ（メインスイッチ）を押すと即座に電磁ブレーキをかけて停止します。

■電磁ブレーキ

バタフライスイッチから手を離すと減速後、電磁ブレーキがかかり停止します。
バタフライスイッチが回されていないときは常時電磁ブレーキがかかっています。

⚠ 警告

- ・ 傾斜地ではリフターを使用しないでください。
荷物の落下や本体の転倒により破損事故や傷害事故が発生するおそれがあります。
- ・ 走行時ホイールから足を離してください。
ひかれて傷害事故が発生するおそれがあります。
- ・ 人を乗せないでください。転落事故が発生するおそれがあります。
- ・ 荷物を高い位置にしたまま急な移動や旋回をしないでください。
転倒や荷崩れを起こし、傷害事故が発生するおそれがあります。
- ・ 転倒の危険があります。
段差のある場所では荷物を低い位置に下げ、ゆっくり移動してください。
転倒や荷崩れを起こし、傷害事故が発生するおそれがあります。
- ・ 本製品は耐水仕様になっておりませんので、湿気が多い場所や水のかかる環境で使用しないでください。錆などを誘発し、故障の原因となります。

6-4 荷物の昇降

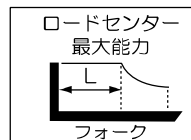
昇降用レバーの操作により荷物を昇降させます。

- ① レバーを手前に倒すと上昇します。
- ② レバーを奥に倒すと下降します。

※レバーは倒す角度が大きいほど昇降速度が速くなります。

能力以上の荷物を上げないでください。また能力以内の荷物でもロードセンター※¹よりフォークの先端に荷物の重心がある場合には、十分な能力が出ないばかりか本体を破損するおそれがあります。

- ※1) 本体の最大能力が発揮可能なフォークの根元からの距離です。
各リフトのロードセンターは製品に貼り付けてある荷重曲線表および
本体仕様諸元を確認してください。



⚠ 警告

- フォークに能力以上の荷物は載せないでください。
過度な力が本製品に伝わり、本製品の破損や破損による荷物の落下事故が発生するおそれがあります。最大能力は本製品の銘板に表示してあります。
- チェーンプロケット部やハンドルなどの動く部分には手を入れないでください。
巻き込まれて傷害事故が発生するおそれがあります。
- 耐用期間（4年）が過ぎたり、傷んだチェーンは交換してください。
破断して荷物が落下し、破損事故や傷害事故が発生するおそれがあります。
- 挟まれる危険があります。フォークの下に入らないでください。
可動部や荷物に挟まれて傷害事故が発生するおそれがあります。
- フォークの先端では能力は低下します。先端だけに荷重をかけたりしないでください。
本製品の破損や耐久性低下の原因となります。
- 荷物がフォークに載った状態でゆすらないでください。
荷物の落下や本体の転倒により破損事故や傷害事故が発生するおそれがあります。

⚠ 注意

- 荷物を積んだままフォークを急降下急停止させないでください。
衝撃荷重が発生して本製品を損傷するおそれがあります。
- 片側のフォークに偏った荷重をかけることはやめてください。
本製品の破損や荷崩れによる落下事故が発生するおそれがあります。
- フォークで荷物を吊り上げないでください。
本製品の破損や破損による落下事故が発生するおそれがあります。
- フォークは均等に広げて使用してください。
本製品の破損や荷崩れによる落下事故が発生するおそれがあります。
- 昇降時には 35 秒以上の連続運転をしないでください。
モーターが過熱し、故障の原因となります。

6-5 作業終了後

- ① 所定の置き場に移動し、フォークを最下降位置まで下降させます。
- ② バッテリーインジケータでバッテリー残量を確認し、必ずキースイッチを「切」にしてください。

※バッテリーインジケータを確認した時に、黄または赤ランプが点灯した場合はすぐに充電してください。
(P11 バッテリーの充電参照)

7 バッテリーの充電と交換について

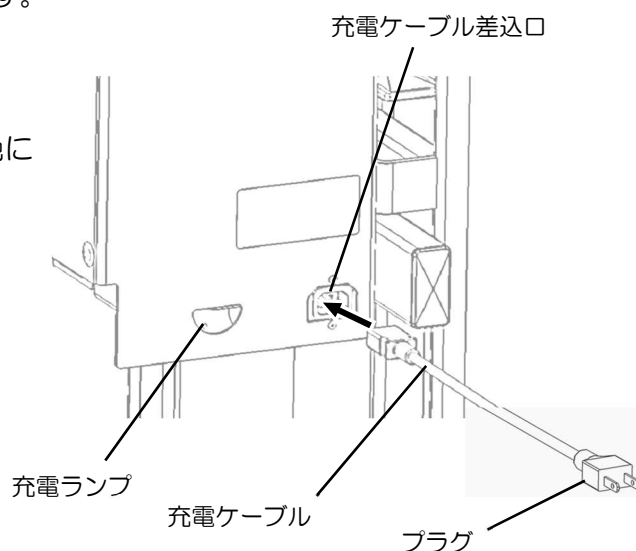
7-1 バッテリーの充電

バッテリーの充電は、付属の充電ケーブルを本製品に接続してからプラグを AC100V のコンセントに差し込んで行ってください。

- 充電中は絶対に操作はしないでください。
→充電中の操作により充電の中断や、本製品の破損につながります。
- バッテリーの充電時間は約9時間です。（充電時間は使用環境やバッテリーの状況で異なります）
- バッテリーの寿命は、約充電回数 300 回です。
（バッテリーの寿命はあくまで目安となります。使用環境や使用状況で著しく低下することがあります）

<バッテリーの充電方法>

- ① 周囲に火気等、危険がなく、換気がよく平坦な場所であることを確認します。
- ② キースイッチを OFF にします。
- ③ 充電ケーブルを用意し、本製品の差込口に差し込みます。
- ④ 充電ケーブルのプラグをコンセントに差し込みます。
これで充電が開始されます。
- ⑤ 充電ランプが赤色に点灯することを確認します。
- ⑥ 満充電になり充電が完了すると、充電ランプが緑色に点灯します。



⚠ 警告

- 充電は周囲に火気がなく、換気がよい場所で行ってください。
充電中は酸素ガス・水素ガスが発生しており引火爆発のおそれがあります。
- 感電の危険があります。
バッテリーコネクタや充電ケーブルに濡れた手で触れないでください。
感電による傷害事故が発生するおそれがあります。

⚠ 注意

- 純正品以外の充電器は使用しないでください。
バッテリーが爆発する原因になります。

7-2 バッテリーの交換方法

バッテリーの交換は、必ず電源（キースイッチ／非常停止スイッチ両方とも）を OFF にし、広くて安全な場所で行ってください。

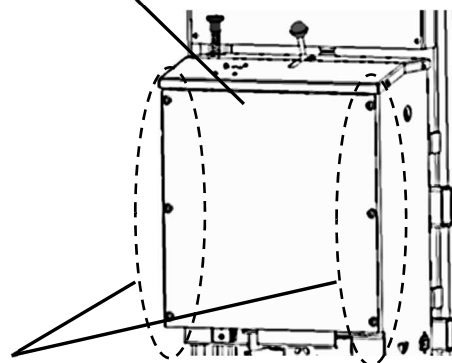
※バッテリーを交換する際には、必ず満充電の状態まで充電したものと交換してください。

満充電にすることで、過放電防止機能がリセットされます。満充電ではないバッテリーに交換した場合、バッテリー残量が十分あるにもかかわらずスロー走行しかできなくなるおそれがあります。

- ① 本体を広く安全な場所に移動します。
- ② 昇降用レバーを操作してフォークを最下限に下げます。
- ③ キースイッチを OFF にし、非常停止スイッチを押します。
- ④ 油圧ユニットカバーを固定している樹脂リベット（6ヶ）をプラスドライバーで外します。

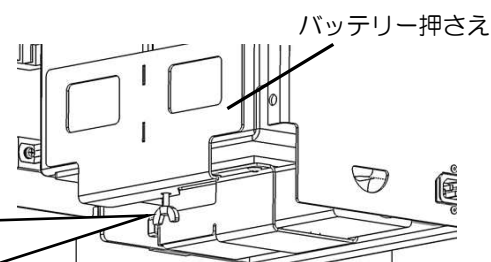
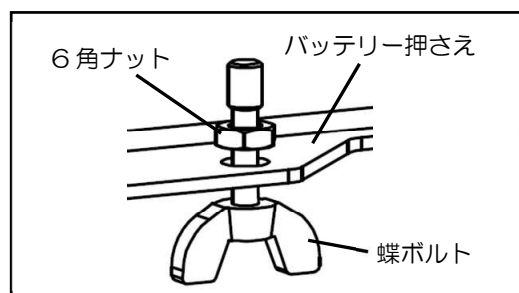
油圧ユニットカバー

樹脂リベット



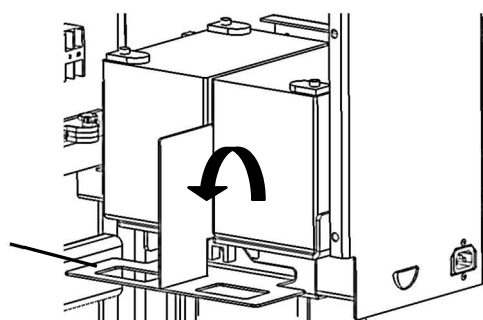
- ⑤ 油圧ユニットカバーを取り外します。

- ⑥ バッテリー押さえ下の蝶ボルトを回して、右図のようにゆるめます。（蝶ボルトには、ゆるめた際に落下しないようナットを組み付けています。ナットが外れた際は、下図のように組み付けてください）



- ⑦ バッテリー押さえを手前に倒して右の図のような形にします。

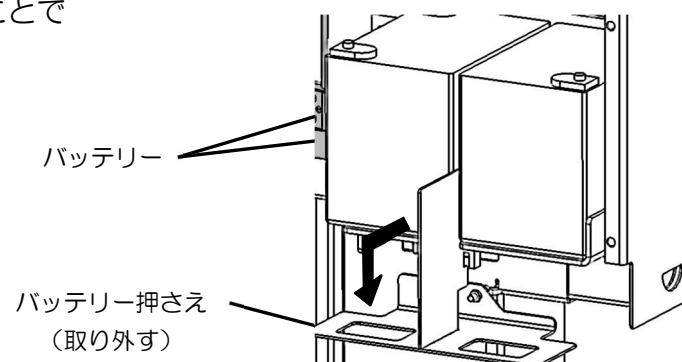
バッテリー押さえ



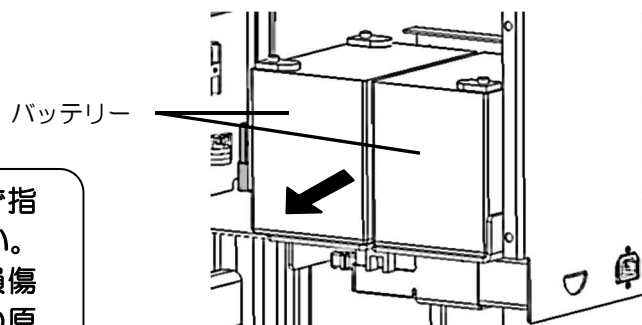
- ⑧ バッテリー押さえは手前に引きながら下へ下ろすことで取り外すことができます。

バッテリー

バッテリー押さえ
(取り外す)



⑨ バッテリーを引き出し、交換します。



⚠ 注意

バッテリーや接続ケーブルは必ず指定の向き／方向で接続してください。誤った接続を行うとケーブルが損傷したりショートを起こして故障の原因となります。

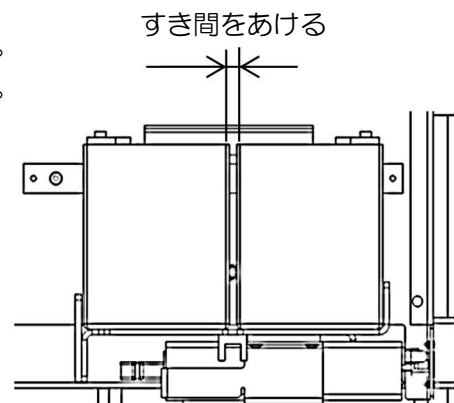
⚠ 注意

バッテリーターミナルはカバーで完全に覆ってください。ショートによる火災や感電のおそれがあります。

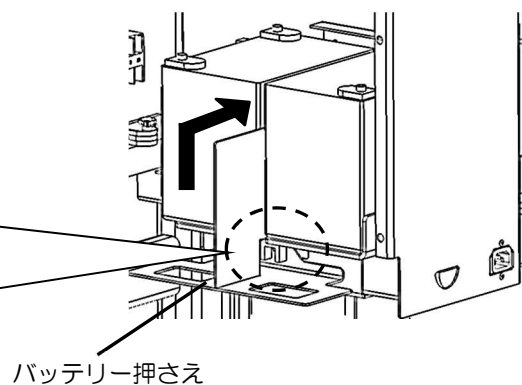
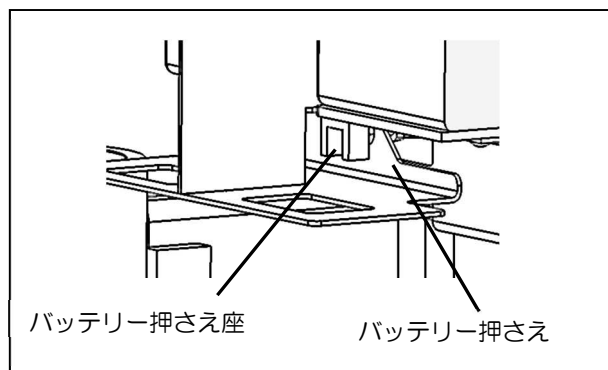
<バッテリー接続方法>

ST50A , STW38A	ST98A , ST80A-WW , ST98A-WN ST98A-WW , STW65A

⑩ 交換後、2個あるバッテリーの間にはすき間を設けてください。
⑧で取り外したバッテリー押さえが入るスペースを確保します。



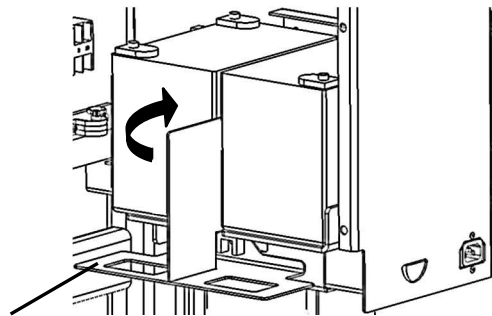
⑪ バッテリー押さえを右図のように下から取り付けます。
バッテリー押さえはバッテリー押さえ座の奥に入るようセットしてください。



⑫ バッテリー押さえを回転させるように起こして、バッテリーの間に入れます。（右図参照）

⑬ ⑥でゆるめた蝶ボルトをしっかりと締め付けてください。（バッテリー押さえを蝶ボルトで締め付けることで、バッテリーも固定されます）

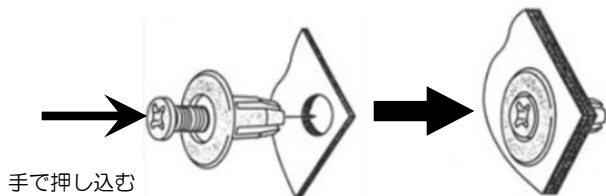
バッテリー押さえ



⚠ 注意

バッテリーは正しく固定してご使用ください。固定が不完全だとバッテリーが動いてショートや本体破損の原因となります。

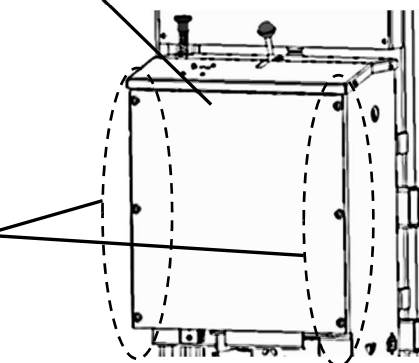
⑭ ⑤で外した油圧ユニットカバーを取り付けます。油圧ユニットカバーを固定する樹脂リベットは工具を使わずに取り付けることができます。樹脂リベットを穴にはめ込み、手でボルト箇所を奥まで押し込んでください。（下図参照）



手で押し込む

樹脂リベット
(6ヶ)

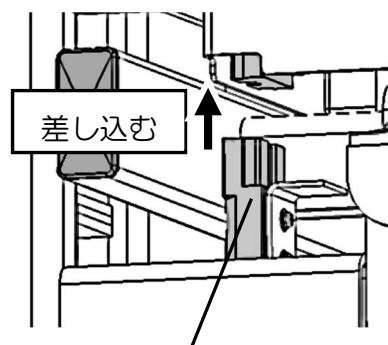
油圧ユニットカバー



⑮ 最後に、非常停止スイッチを押した際に外れたバッテリーコネクタを本体側のコネクタに差し込んで完了です。（P5「非常停止スイッチ（メインスイッチ）」参照）

⚠ 警告

感電の危険があります。バッテリーコネクタや充電ケーブルに濡れた手で触れないでください。感電による傷害事故が発生するおそれがあります。



バッテリーコネクタ

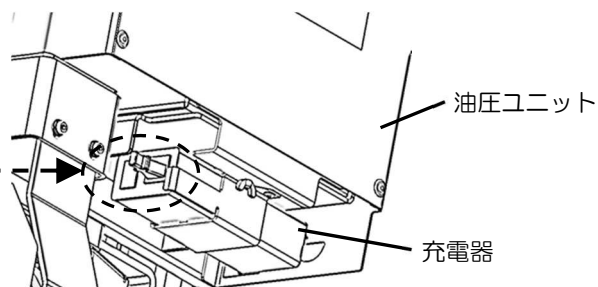
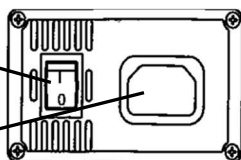
● バッテリーの大きさと重量は、搬送車の操作性や安全性にかなり影響を及ぼします。搬送車の性能を十分発揮させるためにも、純正品をご使用ください。

<充電器について>

充電器は本製品に内蔵されており、充電器自体を操作する必要はありません。充電器に ON/OFF スイッチはありますが、常時 ON 状態でご使用ください。充電操作を行っても充電を開始しない時（充電ランプが消灯状態）には以下をご確認ください。

① ON/OFF スイッチは「ON」になっていますか？

② 電源ケーブルは奥まで差し込まれていますか？





定期点検

本製品を安全に使用していただくために必ず定期点検を実施してください。

月1回の定期に月例定期点検と、1年以内の定期（特定）自主検査の実施、およびその点検結果の記録の3年間保存が法律により義務付けられています。



注意 異常と思われる箇所が発見された場合は、異常箇所の修復を完全に行うまでリフトの使用を禁止してください。そのままお使いになるとリフトの破損、および事故につながる危険性があります。

<月例定期点検項目>

区分		点検内容
外観	フレーム・ポスト	フレームやポストに傷、曲がり、亀裂などはないか
		ポスト内側のレールにグリスが十分に塗布されているか
		各取り付け部ボルト、ナットの折損、緩みの点検
	キャリッジ	キャリッジやフォークに傷、曲がり、亀裂などはないか
		ガイドローラーにはグリスが十分に塗布されているか
	チェーン	チェーンに錆・傷・キンクなどはないか
チェーンの張りは適切か		
チェーンへの給油		
ホイール	ホイール	各車輪の動きは正常か
		異常な摩耗や割れ、破損はないか
	ドライブホイール	ドライブホイールは異音を発生しないか、大きく摩耗、偏摩耗していないか
		ドライブユニットに油漏れはないか
油圧	シリンダー	正常に作動し、損傷、錆、油漏れはないか
	配管	損傷、曲がり、油漏れはないか
	油圧ユニット	ギヤポンプからの異音等はないか
		各部接続部からの油漏れはないか
		オイルタンクの作動油は適切で著しい汚れはないか
	自然降下	自然降下はないか（目視）
リリース	リフト上限でリリース作動音がするか	
バッテリー	バッテリー	バッテリーは充電されているか
		バッテリーの端子はゆるんでないか
		ターミナルカバーは正常についているか
		バッテリーの外観に異常はないか
		バッテリー押さえはしっかりと固定されているか
	充電器	充電器は正常に作動しているか
		充電ケーブルに傷や損傷はないか
ハンドル	動作	ハンドルの動作は正常で著しい遊びやガタはないか

<月例定期点検項目>

区分		点検内容
制御関係	キースイッチ	キースイッチが切の状態ですべての動作が不可であり、またその逆は可であるか
	パタフライスイッチ	パタフライスイッチの動きはスムーズで、手を離せば常にニュートラルに戻るか
		パタフライスイッチの動きに伴い、前進、後進、微速から高速走行まで操作通りの方向・速度で走行するか
	非常停止スイッチ	走行中に非常停止スイッチを作動させると直ちに停止するか
	セーフティスイッチ	後進中にセーフティスイッチを押すと直ちに停止するか
	昇降用レバー	昇降用レバーの操作に伴いスムーズにフォークが昇降するか
		昇降用レバーを倒す角度によって昇降速度が変化するか
	バッテリーインジケータ	キースイッチ「入」に連動して3つのランプが点滅した後、緑ランプが点灯するか（バッテリー残量が十分あるとき）
ホーン	ホーンは正常に鳴るか	
配線	各配線に異常はないか	
ブレーキ		本体が停止状態で前後方向に押し引きしても動かないか
		ブレーキは無負荷走行時、パタフライスイッチから手を離して停止させると0.5m以内に停止するか
		走行中にブレーキからの異音はないか

※ 定期（特定）自主検査には労働省令で定められる資格が必要となります。
 ご不明な場合は、お買い上げいただいた販売会社までお問い合わせください。
 また点検表が必要な方も、お買い上げいただいた販売会社までお問い合わせください。

■作動油の交換（1年毎）

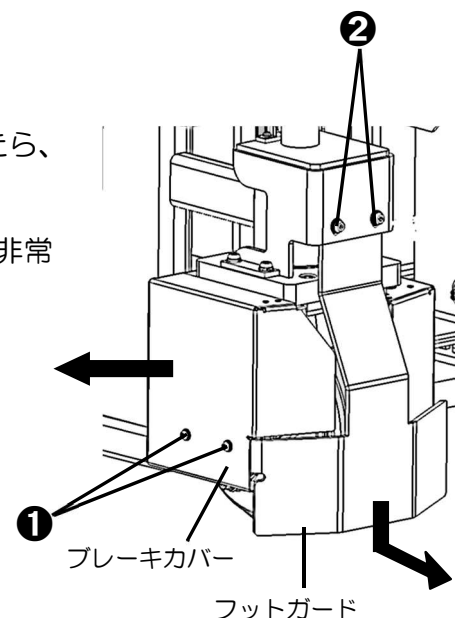
- 油圧作動油の種類・・・粘度区分 ISO VG32 耐摩耗性油圧作動油
 （作動油量は本体仕様諸元を参照してください）

※ ドライブホイール調整方法およびブレーキの強制解除方法については以下を参照ください。

■ドライブホイール調整方法

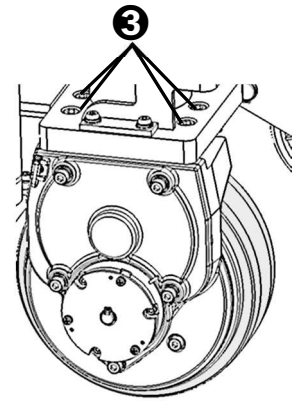
- ・ドライブホイールが摩耗して走行時に駆動輪が空転するようになったら、下記手順に従いドライブホイールの調整を行ってください。
- ・ドライブホイールの調整作業を行う前に、必ず電源（キースイッチ／非常停止スイッチ両方とも）をOFFにしてください。

- ① キースイッチと非常停止スイッチをOFFにします。
- ② 4mmと5mmの6角レンチを使用し、右図①と②のネジを取り外し、ブレーキカバーとフットガードをそれぞれ矢印の方向へ取り外します。

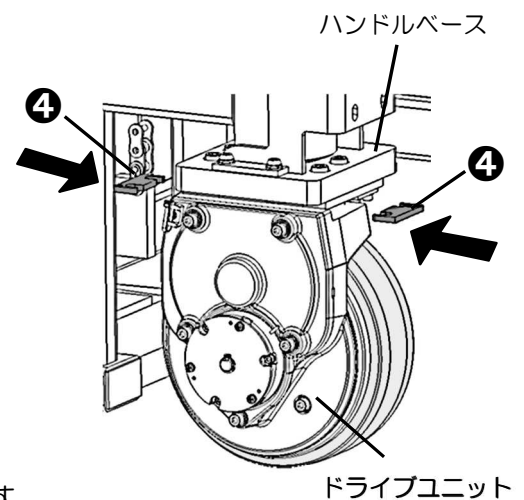


<ドライブホイール調整方法の続き>

- ③ ドライブユニット取り付けボルトを緩めます。
8mm の6角レンチを使用し、右図③のボルト4本を緩めます。
(取り外す必要はありません)

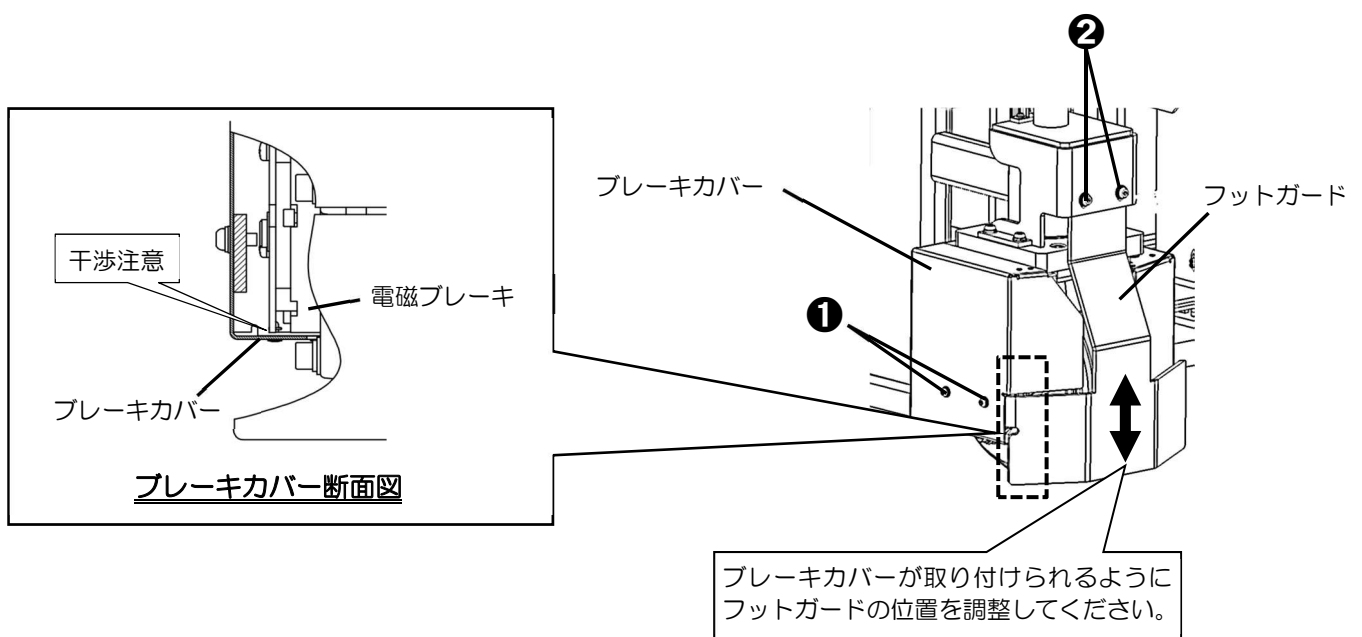


- ④ ドライブホイールの摩耗具合に応じて2種類(板厚 3mm、6mm)の調整座金(右図④)をドライブユニットとハンドルベースの間にに入れてください。



- ⑤ ③で緩めた取り付けボルトを締めこんでください。

- ⑥ ②と逆の手順でブレーキカバーとフットガードを取り付けます。
右図①と②のネジを取り付けてください。(②は長穴になっています)
ブレーキカバーは電磁ブレーキと干渉しないよう高さ調整してください。



■ブレーキの強制解除方法

本製品の故障やバッテリーの放電で走行ができなくなった場合に、強制的にブレーキを解除することで本製品を移動させることができます。

⚠ 警告

- ブレーキを解除せずに強制的に本製品を移動させると、暴走や事故、故障の原因になりますので絶対に行わないでください。
- ブレーキを強制解除した場合は安全な場所に移動させ、必ずブレーキを元に戻してください。故障の原因になります。

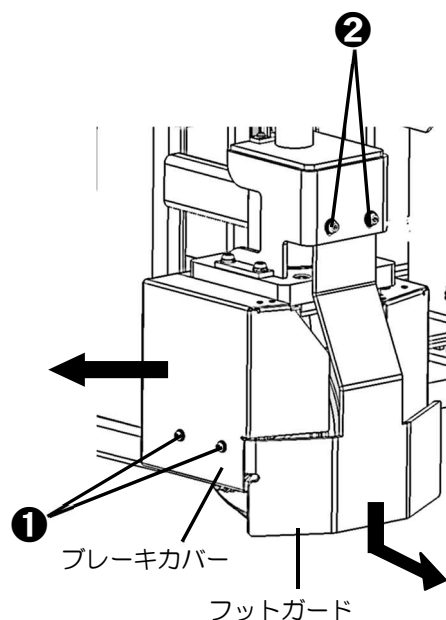
⚠ 注意

ブレーキの解除作業を行う前に必ずキースイッチを OFF にしてください。

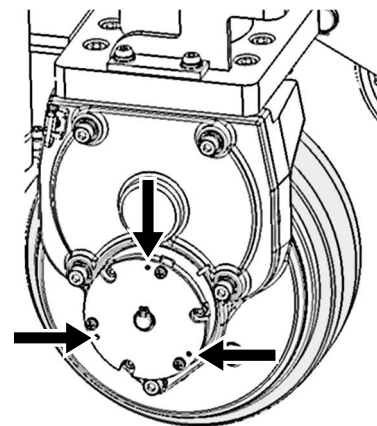
※購入時に添付の取扱説明書と同梱されているネジ（3本）が必要となります。
（紛失された場合は、M4×12mm のネジであれば代用できます）

① キースイッチを OFF にします。

② 4mm と 5mm の 6 角レンチを使用し、右図①と②のネジを取り外し、ブレーキカバーとフットガードをそれぞれ矢印の方向へ取り外します。



③ 付属のネジ（3本）を使ってブレーキを解除します。
電磁ブレーキに空いている3箇所の穴に付属のネジを取り付け、軽く締め込むとブレーキが解除されます。（右図矢印部）



④ ブレーキが解除できたら充電位置までけん引し、付属のネジは取り外してください。※ネジは保管しておいてください。

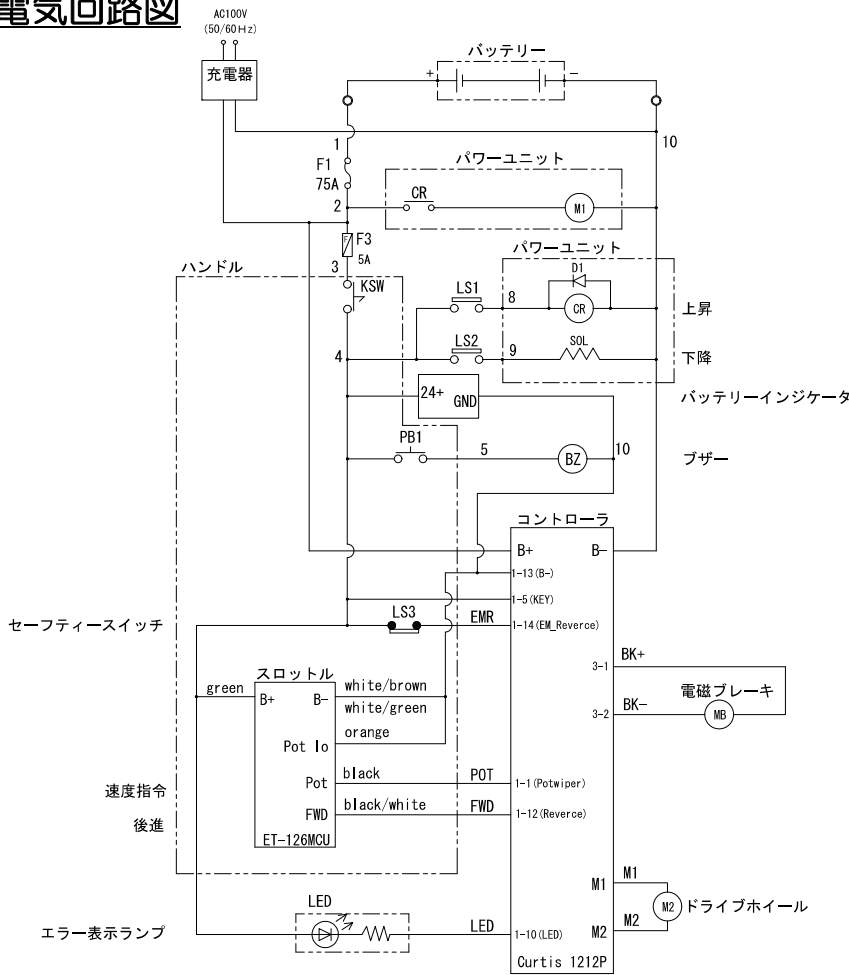
⑤ 逆の手順でカバーを取り付けます。

カバーの取り付け方法は P17 「ドライブホイール調整方法」 の⑥を参照してください。

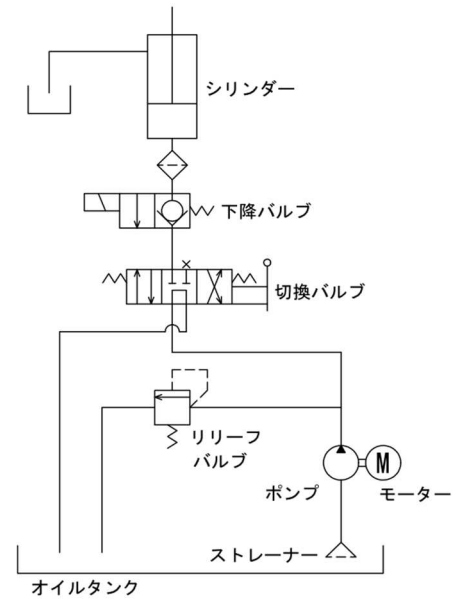
ここではご使用になる皆さまが手がけることのできる比較的やさしい故障の処理方法を述べています。その他の故障や不振な点がありましたら、お買い上げいただいた販売会社までご連絡ください。

症状		原因	対策
走行も昇降もしない		キースイッチが「入」になっていない	キースイッチを「入」にする
		バッテリーコネクタが外れている	バッテリーコネクタを差し込む
		バッテリーの電圧が低い	バッテリーを確認し、必要な場合充電する
		ヒューズが切れている	ヒューズの交換
走行しない	前・後進ともしない	ブレーキコードの外れ、断線	外れたコードの接続 断線箇所の修復またはコードの交換
		セーフティスイッチの故障	ハンドルの交換
		ハンドルコードの外れ、断線	外れたコードの接続 断線箇所の修復またはコードの交換
		モータコードの外れ、断線	外れたコードの接続 断線箇所の修復またはコードの交換
	前・後進どちらかしか動かない	バタフライスイッチの故障	バタフライスイッチの交換
		ハンドルコードの断線	断線箇所の修復またはコードの交換
上昇しない	モーターが回らない	配線不良	実体配線図により点検
		パワーユニットの不良	パワーユニットの交換
	モーターは回っている	ワークが重たい	ワーク重量を確認
		バッテリーの消耗	バッテリーの充電または交換
		パワーユニットの不良	パワーユニットの交換
		作動油不足	規定油量まで給油
自然降下する	下降バルブのシート不良	下降バルブの交換	
	配管不良	油漏れ箇所の修復	
下降しない	配線不良	実体配線図により点検	
	下降バルブのシート不良	下降バルブの交換	
充電できない	バッテリーコネクタが外れている	バッテリーコネクタを差し込む	
	バッテリーの寿命	バッテリーの交換	
	充電器の電源がOFFになっている	充電器の電源をONにする	
	充電器の故障	充電器の交換	
高速走行できない	バッテリーの電圧低下による速度制限が働いた	バッテリーを充電する（満充電にする）	

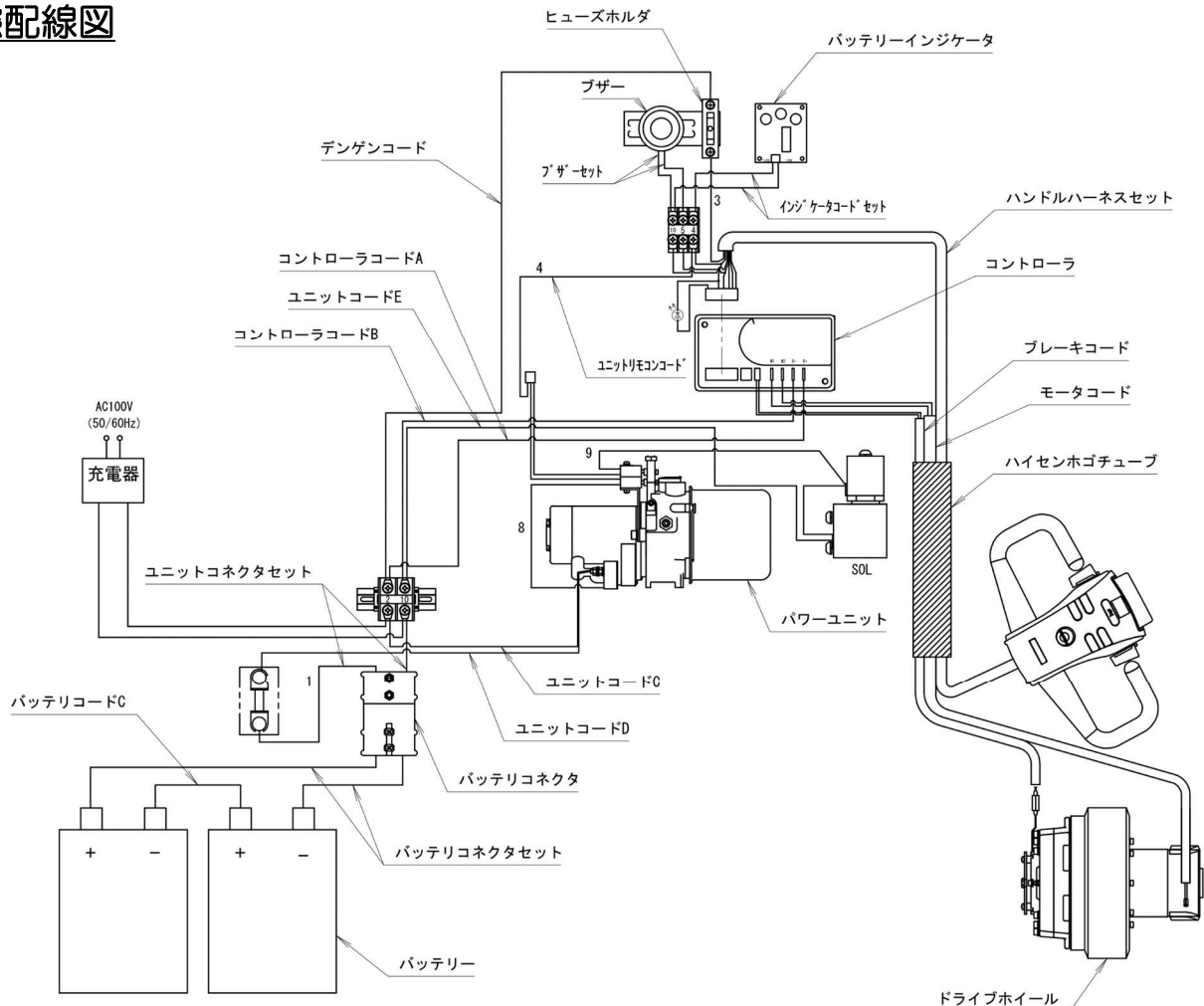
電気回路図



油圧回路図



実態配線図



11 廃棄

本製品の廃棄については鉄鋼材・非鉄材・樹脂材・作動油・バッテリーに分別し、産業廃棄物として処理してください。バッテリーについては個々に廃棄せず、バッテリー販売業者など専門の業者に引き取ってもらってください。

作動油の処理方法については法令で義務付けられています。法令に従い適正に処理してください。ご不明な場合は販売会社へ相談のうえ処理してください。

12 商品保証規定

保証規定

取扱説明書、本体注意シール等の注意書きに従って正常な使用状態で保証期間内（納入後3ヶ月以内）に故障した場合は、弊社の責任において無償にて欠陥部品の手直し、修理、取り替え、交換部品の送付をいたします。ただし、二次的に発生する損失の保証および、次の場合に該当する故障は保証いたしておりません。

- (1) 使用上の誤り、保守点検、保管等の義務を怠ったために発生した故障および損傷。
- (2) 商品の作動機構に悪影響を及ぼす変更（改造）を加え、それが原因で発生した故障および損傷。
- (3) 消耗品が損傷し取り替えを要する場合。
- (4) 火災、地震、風水害、その他天災地変等、外部に要因がある故障および損傷。
- (5) 指定された純正部品を使用されなかったことに起因する場合。
- (6) 日本国外で使用される場合。
- (7) 保証請求手続きが不備の場合。（例：型式および機体番号の連絡がない場合 etc.）
- (8) 設置に原因がある故障および損傷。
- (9) 弊社販売会社および弊社以外で行われた修理。
- (10) 酷使・過失または事故によって生じたと認められる故障。

なお、本製品およびその付属品に使用されているゴム部品等のあらゆる自然消耗する部品、ならびに消耗品については保証の適用は除外させていただきます。

本製品は屋外設置および耐水仕様になっておりませんので、
錆・腐食・漏電等の水による故障は保証いたしておりません。

保証請求方法

上記規定に基づき本製品の保証請求を行う場合は、お買い上げいただいた販売会社までご連絡ください。販売会社において必要な手続きを実施いたします。

なお、保証の可否は勝手ながら弊社において判断させていただきますのでご了承ください。

13 アフターサービスについて

調子が悪い時	まずこの取扱説明書をもう一度ご覧になってお調べください。
それでも調子が悪い時	商品保証規定に従い修理いたしますので、お買い上げいただいた販売会社へ修理を依頼してください。
保証期間内の修理について	保証期間は納入後3ヶ月以内です。商品保証規定の記載内容に基づいて修理いたします。
保証期間後の修理について	お買い上げいただいた販売会社へご相談ください。修理によって機能が維持できる場合は、お客様のご要望により有料修理させていただきます。
補修用性能部品の保有期間	本製品の補修用性能部品の最低保有期間は製造打切り後10年間です。 (性能部品とは、その製品の機能を維持するために必要な部品です)

アフターサービスについての詳細、その他ご不明な点は、お買い上げいただいた販売会社へお問い合わせください。お問い合わせいただく際には、次のことをお知らせください。

型式・機体番号・購入年月日・故障状況（できるだけ詳しく）

上記事項を下表に記録しておく、お問い合わせの際に便利です。

型式		
機体番号	No.	
購入年月日	年	月 日
購入店名	社名：	担当者：
	住所：	電話：
設置業者	社名：	担当者：
	住所：	電話：
故障日・状況	年	月 日 状況：

14 梱包リスト

下記表が梱包リストとなります。

注文品に相違がありましたら、お手数ですが販売店までお問い合わせください。

内容物	数量	チェック
本体（バッテリー付き）	1	
調整座金（板厚3mm）	4	※ドライブホイール調整用に使用
調整座金（板厚6mm）	2	※ドライブホイール調整用に使用
充電ケーブル（有効長 約1.8m）	1	※バッテリーの充電に使用
キースイッチ（予備キー付き）	1	※本体に取り付け出荷
同 取扱説明書	1	
梱 ナベ小ネジ（M4×15）	3	※ブレーキ解除用に使用



販売会社、または施工業者の方へのお願い
この取扱説明書は、必ずお客様にお渡ししてください。



会社ホームページはこちら
<https://bishamon.co.jp/>



●ご注文・納期・価格のお問合せ先
本社営業部
✉ sales@bishamon.co.jp
☎ 0566-53-1126
📠 0566-53-1844

●技術的なお問合せ先
カスタマーサポート
✉ support@bishamon.co.jp
☎ 0566-53-2281
📠 0566-53-1617

本社 〒444-1394 愛知県高浜市本郷町4-3-21 TEL.0566-53-1126 FAX.0566-53-1844
東京 〒146-0083 東京都大田区千鳥2-2-12 TEL.03-3759-9722 FAX.03-3759-9723
大阪 〒537-0002 大阪府大阪市東成区深江南2-3-22 TEL.06-6747-7617 FAX.06-6747-7618

その他営業所 | ホームページをご確認ください。

OM-STA 2604③2503-S