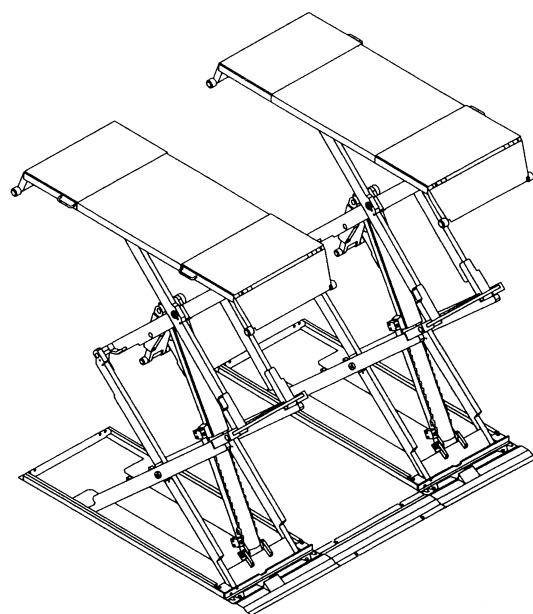


トータスGリフト

SCL25 SERIES

取扱説明書



ご愛用の皆様へ

このたびはビシャモンのトータスGリフトをお買い上げいただきましてありがとうございます。ご使用になる前に必ずこの説明書をお読みいただき、十分に納得された上でご使用ください。なお、この説明書は大切に保管していただき、万一紛失された場合は速やかにご請求ください。取扱説明書が現品と異なる場合は、お買い上げいただいた販売会社までご請求ください。

保守点検管理のお願い

リフトによる安全な作業を行うために、またリフトの十分なる機能を維持するために、定期的な保守点検の実施をお願い致します。




まえがき

このたびはビシャモンのトータスGリフト SCL25 シリーズをお買い上げいただきましてありがとうございます。ご使用になる前に必ずこの説明書を熟読いただき、十分に納得された上でご使用ください。説明書中の注意事項および使用方法等をよく読んでご使用いただかないと、十分な能力を発揮できないばかりか車の落下や人身事故につながることになりかねませんので、十分熟知していただき、正しくご使用ください。改良のため、この取扱説明書の内容とお買い上げいただいた製品の仕様とが異なる場合があります。製品や取扱説明書についてご質問がある場合は、お買い上げいただいた販売会社まで遠慮なくお問い合わせください。

なお、この説明書は大切に保管していただき、万一紛失された場合は速やかに請求してください。また、製品に貼り付けてある警告シール等がはがれた場合には、販売会社にてお求めください。

用語および記号の説明

この取扱説明書では「危険」「警告」「注意」について次のような定義と警告表示を使用しています。警告表示は安全作業のために重要な事柄です。人身事故や財物損害防止のため重要な事柄が記載されていますので、必ずよく理解してからご使用ください。

-  **危険** 取り扱いを誤った場合に使用者等が死亡、または重傷を負う危険性が切迫して生じることが想定される場合。
-  **警告** 取り扱いを誤った場合に使用者等が死亡、または重傷を負う可能性が想定される場合。
-  **注意** 取り扱いを誤った場合に使用者が傷害を負う可能性が想定される場合、および物的な損害の発生が想定される場合。

目 次

| | |
|--------------------|----|
| 目 次 | 2 |
| 1 使用目的 | 3 |
| 2 危険・警告・注意事項 | 3 |
| 2-1 一般的な安全遵守事項 | 3 |
| 2-2 使用上の注意 | 3 |
| 3 警告シール等の種類と貼付位置 | 7 |
| 4 機械の構成と各部の名称 | 7 |
| 5 各装置の機能および使い方 | 8 |
| 6 作動原理 | 10 |
| 7 安全装置 | 11 |
| 8 始業点検 | 12 |
| 9 使用方法 | 13 |
| 9-1 車の進入準備 | 13 |
| 9-2 車の進入 | 13 |
| 9-3 リフティングポイントの選定 | 13 |
| 9-4 上昇操作 | 15 |
| 9-5 作業中 | 15 |
| 9-6 下降操作 | 16 |
| 9-7 車の退出 | 16 |
| 10 作業終了後の掃除 | 16 |
| 11 保守点検 | 17 |
| 12 故障と原因 | 19 |
| 13 仕 様 | 20 |
| 14 総合回路図 | 22 |
| 15 オプションについて | 23 |
| 15-1 サブステップ | 23 |
| 15-2 サブステップ収納ワゴン | 24 |
| 15-3 ハイサイドシルブロック | 24 |
| 16 設置（据付）および移設について | 25 |
| 17 廃棄について | 25 |
| 18 商品保証規定 | 25 |
| 19 アフターサービスについて | 26 |

1 使用目的

本製品は屋内用であり、洗車作業を除く軽～普通乗用車（ワンボックス、トラック型を除く）のオイル交換、部品交換、一般整備、車検整備を行うためのリフトです。

2 危険・警告・注意事項

リフトをご使用いただく上での、人身事故や自動車の損傷を防止するための重要な事柄が記載されていますので、必ずよく読み、よく理解してから使用してください。

2-1 一般的な安全遵守事項

1. 取扱説明書をよく読み、完全に理解してから使用してください。
2. このリフトは、使用方法を熟知した人以外は使用しないでください。
3. 始業点検および保守点検は、取扱説明書の本文に従って必ず実施してください。
4. 運転時に異音発生等、普段と異なる状態のときはリフトの使用を禁止し、お買い上げいただいた販売会社に連絡して点検を受けてください。
5. このリフトを自動車整備以外の目的に使用しないでください。
6. 警告シールを取り外したり改変したりしないでください。

2-2 使用上の注意

絵表示の背後に描かれている図記号は次のような意味があります。






してはいけない
特定の行為



してはならない
特定の行為






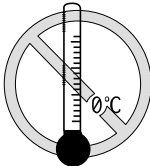
取り扱いの誤りによって発生
する可能性のある警告注意

|  危険 | |
|--|---|
|  | 操作中は、絶対に車の下に立入らないこと。 ※死亡または重傷の危険があります。 |
|  | 車が落下しそうな時は支えないで逃げること。 ※車の下敷きになり、死亡または重傷の危険があります。 |

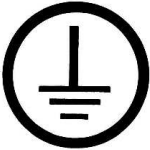
⚠ 警告

| | |
|---|--|
|  | <p>操作は、操作方法を熟知した人以外は、使用禁止。 ※誤った操作方法が原因で思わぬ事故が発生します。</p> |
|  | <p>部品脱着等のために車の下にミッションジャッキ・棒等を入れた状態での下降厳禁。 ※受台のセットが外れ、車が落下の危険あり。</p> |
|  | <p>車の重心を受台に黄色で指定された範囲内にセットすること。 ※リフト昇降中または作業中の振動や部品脱着で、自動車落下の危険性があります。</p> |
|  | <p>前後および左右の「片上げ」は厳禁。 ※自動車の落下の危険性や変形の可能性があります。</p> |
|  | <p>またリフトの損傷の危険性があります。</p> |
|  | <p>受台に対して前後・左右を均等に乗り入れること。 ※振動や部品脱着時に車の落下の危険があります。</p> |
|  | <p>安全装置等の改造は絶対禁止。 ※万一の場合に、安全装置が作動しないで、重大な事故が発生します。</p> |
|  | <p>リフトアップした自動車を大きく揺らさないこと。 ※受台のセットが外れ、車の落下の危険あり。</p> |
|  | <p>重い部品の脱着時は自動車の転落に注意すること。 ※受台のセットが外れ自動車の落下の危険性があります。</p> |
|  | <p>リンクや受台の間に手を入れないでください。 ※挟んでケガをすることがあります。</p> |

⚠ 警告

| | |
|---|--|
|  | <p>下降時には受台の下方に足を出さないように要注意。 ※挟まれて大けがをします。</p> |
|  | <p>取扱説明書をよく読み、理解してから使用すること。 ※重要な警告事項が説明あり。 警告事項に従わないと、重大事故につながります。</p> |
|  | <p>感電注意 操作盤、制御盤を開けた時は、感電注意。 ※死亡または重傷の危険あり。</p> |
|  | <p>寒冷地での使用はエアー機器に保温処置を施すこと。 ※回路凍結により誤作動の可能性あり。</p> |

⚠ 注意

| | |
|---|--|
|  | <p>アース線を必ず接地してください。 電源には必ず漏電ブレーカーを設けてください。</p> |
|---|--|

⚠ 注意

取扱説明書をよく読んで、十分に理解してからご使用ください。

<準備>

- このリフトは、自動車を整備するためのものです。自動車整備以外の目的には使用しないでください。
- 最大能力以上の車を上げないでください。最大能力は 2500kg です
- 左右の受台にかかる荷重の差は 300kg 以内で使用してください。
極端な偏荷重の場合、車が大きく傾くおそれがあります。
- 受台は確実にリフティングポイントにセットし、明らかにリフティングポイントのない車は上昇させないでください。また、リフティングポイントの間はできるだけ広く受けてください。正しいリフティングポイントについては車の整備マニュアルを参照してください。
- スライド受台付リフトのご使用にあたっては、すれ止めピンが確実に入っていることを確認のうえご使用ください。
- 受台の表面などは常に清潔に保ち、油や泥が付着したままでは使用しないでください。
- すべての安全装置が正常に作動している場合のみリフトを使用してください。

⚠ 注意

<上昇・下降操作>

- ・リフトの操作時には常に車やリフト周辺の状態に注意し、わき見をしながら操作をしないでください。重大な事故につながるおそれがあります。
- ・上昇時には受台が車に当たった時点で一時停止させ、受台が正しく当たっていることを確認してください。
- ・受台とリフティングポイントの間には純正のサイドシルブロック以外の支持物を入れないでください。
- ・昇降中は車の左右の傾きに十分注意してください。受台高さに左右差（目安として約 100mm）が発生した場合は、車をリフトから降ろした状態でリフトを最上昇位置まで上昇させて上昇ボタンを 2～3 秒間押し続けてください。その後最下位まで下降させて下降ボタンを 5～10 秒間押し続けてください。次に 300mm 位上昇させ最下位まで下降させる動作を 2～3 回繰り返して左右の差が無くなるまで行ってください。
- ・ピットやリフトの内部に工具や部品などを放置したまま操作をしないでください。リフトの故障や車の転落につながります。
- ・リフトが併設している場合、他のリフトの操作ボタンを間違えて操作しないでください。
- ・下降させるときには車やリフト周辺に人や物が無いことを確認してから下降させてください。
- ・下降ボタンを押しても下降しないときは、一旦上昇させてから下降させてください。
- ・スライド受台付埋設型リフトのご使用にあたっては、リフト格納の際、車のタイヤが接地した時点で必ずスライドを収納し、その後下限まで下降させてください。受台や床面を損傷するおそれがあります。
- ・受台が完全に下降してから車の乗り入れや退出を行ってください。車やリフトに損傷を与えることがあります。
- ・車の昇降時にはリフトに近づいたり触れたりしないでください。

<作業>

- ・リフトから離れるときや、使用しないときは必ず下限まで下降させておいてください。
- ・作業前に下降止めツメが「入り」の状態になっていることを確認してから作業に入ってください。
- ・作業員以外はリフトの付近に立ち入らせないでください。
- ・車を上昇させて作業員不在のまま長時間放置しないでください。降下止めラックの無い低い位置では放置している間に下降し、車に損傷を与えることがあります。

[その他]

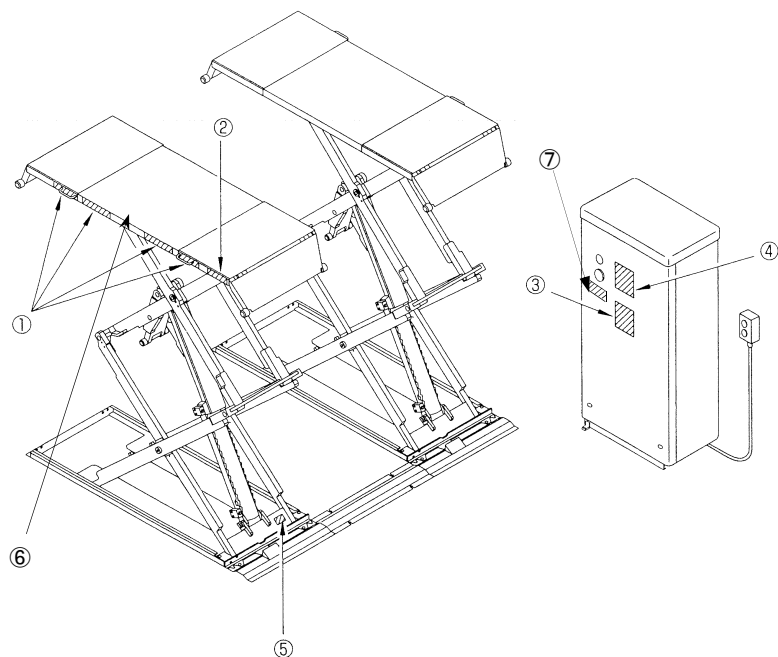
- ・リフトの改造をしないでください。十分な機能が発揮できず重大な事故につながるおそれがあります。
- ・使用中や点検中に異常を発見した場合には直ちに使用をやめ、“故障中”の表示を行い異常部分の修理をしてください。修理が終わるまでリフトを使用しないでください。
- ・本リフトは耐水仕様にはなってはいません。洗車・屋外・湿気の多い場所では使用しないでください。
- ・フィルターレギュレーターは絶対に 1.0MPa 以上のエアを供給しないでください。レギュレータが破損することがあります。
- ・フィルターレギュレーターは必ず 0.5MPa にセットしてください。それ以上だとエア切り換えバルブが破損するおそれがあります。

- ・作業終了後はリフトを最下降位置まで下げて、電源を切っておいてください。

●非耐水タイプのリフトを洗車や屋外、湿気の多い場所では使用しないでください。

3 警告シール等の種類と貼付位置

リフトの操作を行うときは、取扱説明書に指示されている安全に関する注意事項をすべて遵守してください。下記のように警告・注意シールが貼ってありますのでよく確認しておいてください。



① 重心シール

車の重心をこの範囲内にセットしてください。

② 能力シール

Cap.2,500kg (5,500lbs.)

③ 注意シール

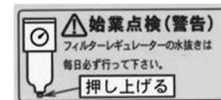
④ 危険警告シール

⑤ 銘板

⑥ 足元注意シール



⑦ 点検シール

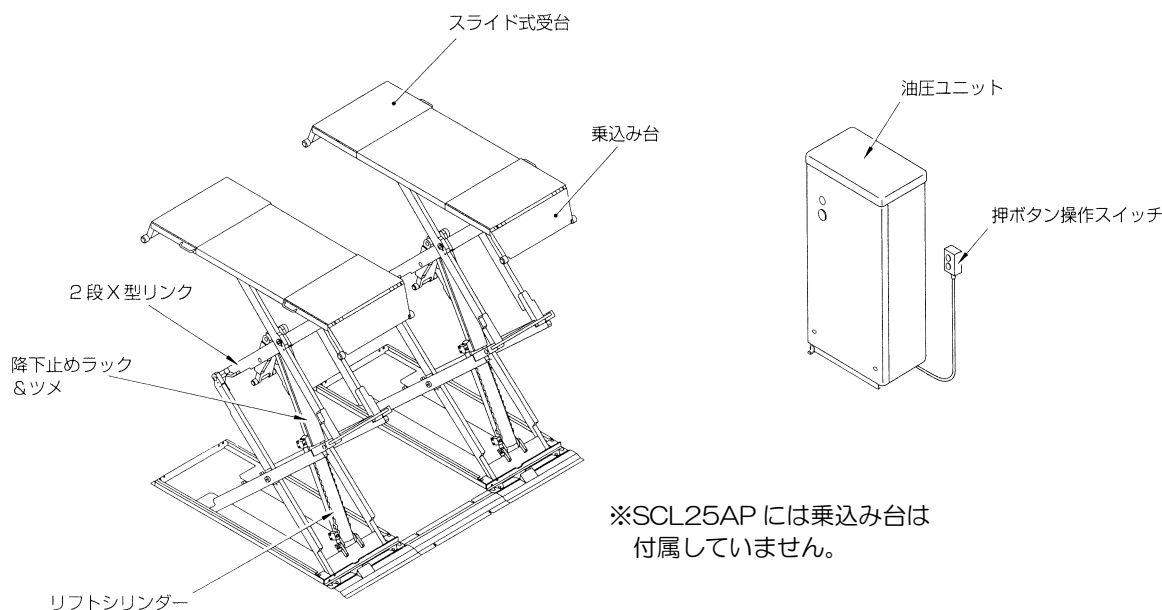


⚠ 注意

* シールには人身事故や財物損害防止のための重要な事柄や、リフトの能力が記載されています。使用中にシールが損耗・破損したり、はがれていた場合は速やかに購入していただき、正しく貼付してください。

4 機械の構成と各部の名称

※改造品の場合は仕様異なる場合がありますので、別紙改造仕様図をご参照ください。



※SCL25AP には乗込み台は付属していません。

5 各装置の機能および使い方

■ フィルターレギュレーター

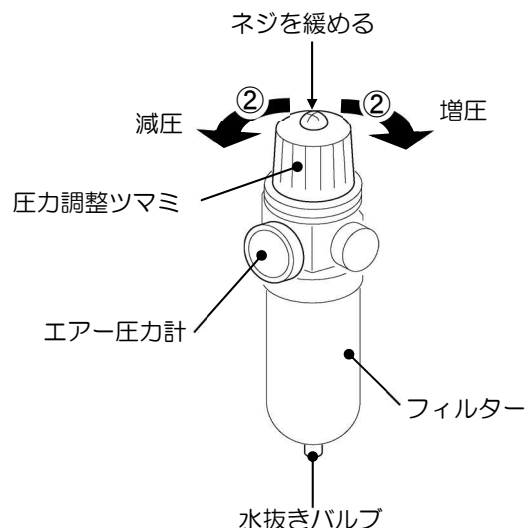
フィルターレギュレーターに供給されるエア圧(0.5~1.0MPa)を適正な圧力0.5MPaに減圧し、エアの中のゴミや水滴を取り除き清浄な空気を供給する機能をもっています。エア圧力計の針は、減圧されたエアの圧力を示しています。

⚠ 注意

- * フィルターの水抜きは毎日必ず行ってください。水が溜まると故障の原因となります。
- * フィルターレギュレーターに供給されるエア圧力（一次側圧力）は 0.5~1.0MPa としてください。1.0MPa 以上の場合、フィルターレギュレーターが破損する場合があります。
- * 作業前に必ずエア圧力計の針が 0.5MPa となっているか確認してください。規定圧力に設定されていない場合、リフトの誤作動、またはリフトが故障する可能性がありますので必ず 0.5MPa に合わせてください。

<減圧方法>

- ① フィルターレギュレーターに供給されているエア圧力が 0.5MPa 以上あることを確認してください。
- ② 上部のネジを緩め、エア圧力計の針を見ながら圧力調整ツマミを回して 0.5MPa に合わせます。
右回転……増圧 左回転……減圧
- ③ 調整後はネジを締めておいてください。



<水抜き方法>

- ① 水抜きバルブを押し上げてください。
押ししている間、エアと一緒に水が噴き出てきます。

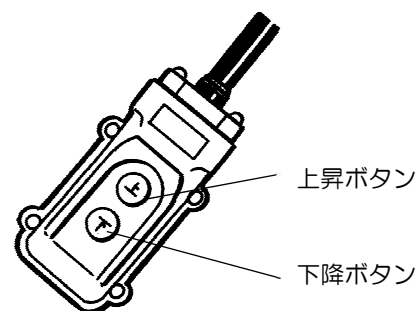
■ 操作スイッチ

⚠ 警告

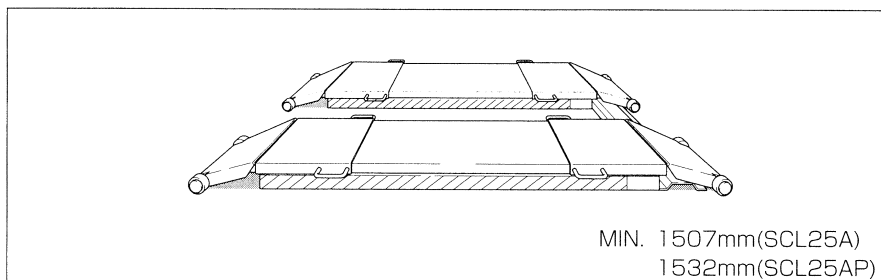
- * リフトおよび車のまわりの安全を確認せず、不用意に押ボタン操作スイッチを操作すると、重大な事故を起こすことがあります。

リフトを昇降させるスイッチです。

- ⓪：上昇ボタンを押すと上昇し、離せばその位置で停止します。
 - ⓫：下降ボタンを押すとわずかに上昇してから下降し、離せばその位置で停止します。
- 上昇ボタンと下降ボタンは同時には操作できません。

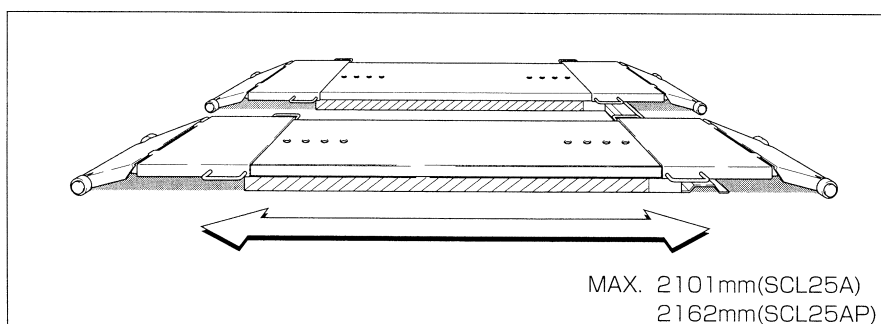


■ スライド受台



リフティングポイントにあわせて受台を延長することができます。

受台スライド式

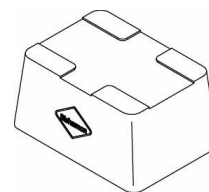


リフティングポイントに合わせて受台を延長することができます。

■ サイドシルブロック

車を受台で支えて上げる時に車のサイドシルを保護するために使用します。

標準装備のサイドシルブロック（高さ：SCL25AP-70mm、SCL25A-30mm）と、オプションのハイサイドシルブロック（高さ：115mm）があります。



6 作動原理

本製品は、電動油圧ポンプにより油圧シリンダーを作動させ、2段X型リンクを介して受台を持ち上げます。左右の受台は油圧ユニット内のシンクロシリンダーにて油圧同調され、昇降動作をします。また、同調の狂いを補正する機能があります。

<上昇>

操作スイッチの上昇ボタンを押すと油圧ユニットが作動します。

シンクロシリンダーの働きにより左右リフトシリンダーに同量の作動油を送り込み、左右リフトが同調して上昇します。

上昇ボタンから手を離すと油圧ユニットの作動は止まり、リフトシリンダーに送り込まれたオイルは下降バルブ（逆止弁）で止められ左右の受台はその高さで停止します。

降下止め装置のツメは、上昇時・停止時は常に「入」の状態となっています。

<下降>

操作スイッチの下降ボタンを押すと降下止め装置のツメが外れます。

左右の降下止め装置のツメが完全に外されると、油圧回路が下降側に切り換わるとともに油圧ユニットが作動し、リフトを強制的に下降させます。

<同調補正>

リフトの同調が狂った場合は、以下の方法で同調を行います。

車をリフトから降ろした状態でリフトを最上昇位置まで上昇させて上昇ボタンを 2~3 秒間押し続けてください。その後、最下降位置まで下降させて下降ボタンを 5~10 秒間押し続けてください。次に、300mm 位上昇させて最下降位置まで下降させる動作を、左右の差が無くなるまで 2~3 回繰り返し行ってください。

※改善しない場合は再度、最上昇位置まで上昇させて同調補正を行ってください。

上 昇

上昇ボタン ON ➡ モーター回転 ➡ シンクロシリンダー作動 ➡ 同調上昇

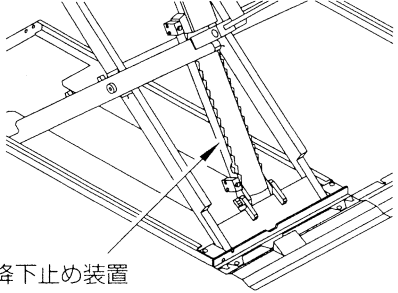
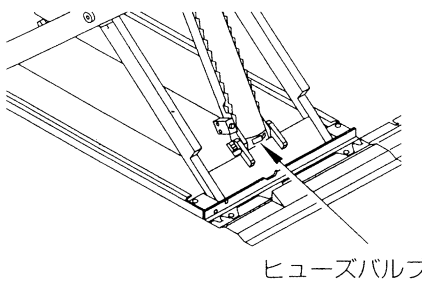
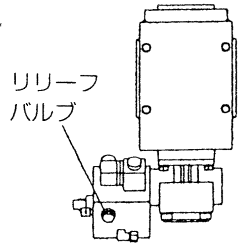
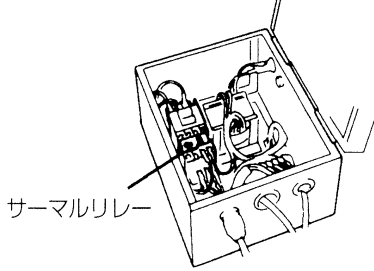
下 降

下降ボタン ON ➡ 降下止め装置 (ツメ) 解除 ➡ 油圧回路 切り替え ➡ モーター 回転 ➡ シンクロ シリンダー作動 ➡ 同調下降

解 説

本製品は油圧シリンダーにより上昇しています。油圧機器の性質上、リフトとは極めて微少ながら降下していきます。リフトを長時間同じ高さで保持することはできませんのでご承知ください。

7 安全装置

| | | |
|--|--------------------------|---|
|  <p>降下止め装置</p> | <p>降下止め装置</p> | <p>左右のシリンダーに取り付けてあり、油漏れや万一の油圧ホースなどの破裂時にリフトが降下するのを防ぎます。</p> <p>※降下止め装置は、床面より 250mm 以上上昇しないと作動しません。</p> |
|  <p>ヒューズバルブ</p> | <p>ヒューズバルブ (断流弁)</p> | <p>左右シリンダーの圧油口に取り付けてあり、万一の油圧ホースや配管類の破裂などでシリンダーから急激に油の流出がある時に油の流出を止め、リフトおよび車の落下を防ぎます。</p> |
|  <p>リリーフバルブ</p> | <p>リリーフバルブ</p> | <p>サブプレートに内蔵されており、リフトの能力を超える車を上昇させようとしたときや、リフトが最上昇位置まで上昇したときに油圧を逃がしてリフトの破損、事故を防ぎます。</p> |
|  <p>サーマルリレー</p> | <p>サーマルリレー</p> | <p>マグネットスイッチに取り付けてあり、過負荷電流を検知して電気回路を遮断し、モーターの焼損を防ぎます。</p> |

8 始業点検

リフトを使う日常作業を安全なものとし、車の落下事故および人身事故を防ぐ大変重要な点検です。

必ず作業を始める前に実施してください。※「始業点検内容表」参照

なお、異常が発見された場合には直ちにリフトの使用を禁止して確実に修理し、安全を確認した上で使用してください。

修理・部品交換の必要な場合はお買い上げいただいた販売会社までご連絡ください。

<始業点検内容表>

| 点検項目 | 点検方法 | 処理／参照ページ |
|---------------------------------|---|----------------------------------|
| エアは適正な圧力で供給されているか（設定圧は0.5MPaです） | フィルターレギュレーターの圧力を確認 | 圧力を適正値に調整する P8 参照 |
| フィルターレギュレーターの水抜き | 水が入っていないことを確認 | 水抜き P8 参照 |
| スムーズに昇降するか | 車を載せない状態で、リフト本体をフルストローク動作させ、目視および聴取にて確認 | 異常のある場合は、お買い上げいただいた販売会社までご連絡ください |
| 作動油漏れはないか | 目視にて確認 | |
| リフト本体の外観上に異常（破損・歪・傷等）はないか | 目視にて確認 | |
| サイドシルブロックに異常はないか | 変形、破損、摩耗、汚れ（水・油・泥）がないか目視および触感で確認 | |
| エア漏れはないか | 目視および聴取にて確認 | |
| 電気系統に異常はないか、作動は良好か | 目視および聴取にて確認 | |
| リフト本体・モーター・ポンプの異常音はないか | 目視および聴取にて確認 | |
| 降下止め装置は正常に動くか | 下降時以外は降下止め装置のツメがかかっており、下降時には外れることを確認 | |
| 操作スイッチおよび操作スイッチコードの損傷はないか | リモコンの表示どおり動作することを確認 また目視にて損傷状況を確認 | |

9 使用方法

9-1 車の進入準備

リフトを最下降位置まで下降させてください。

また、リフトや車の進入路周辺に工具や部品などがありましたら移動させてください。

⚠ 注意

- * 軽自動車の一部の車種や最低地上高の低い車は、進入時にマッドガードとリフト受台が干渉するおそれがあります。これらの車をリフトアップする場合は、オプションのサブステップをご利用ください。(SCL25A)

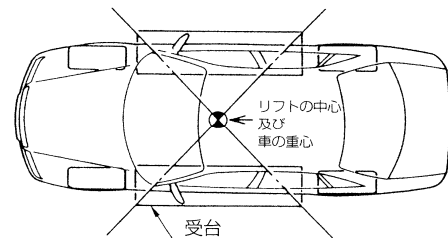
9-2 車の進入

⚠ 注意

※適応車種：軽～普通乗用車（ワンボックス、トラック型を除く）

- * 車の進入時、リフトは最下降位置にあること。車やリフトの破損のおそれがあります。
- * 車の重心とリフトの中心を一致させてください。車が最も安定する位置です。

リフトに対して、車を左右均等に車のリフトの重心がリフトの中心にくるように車種に応じて停止します。車の重心は、車の整備マニュアルを参照するか、自動車メーカーにお問い合わせください。



9-3 リフティングポイントの選定

⚠ 警告

- * 車を支持する場所は自動車メーカーが指定するリフティングポイントとし、他の部分で支持しないでください。車の変形、落下につながります。また、明らかにリフティングポイントの分かっている車以外はリフトアップしないでください。

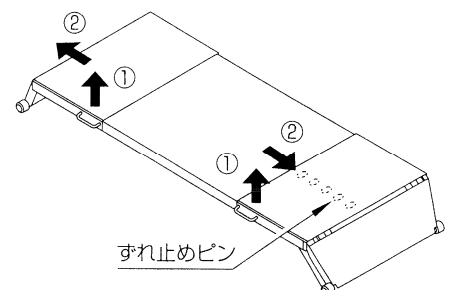
⚠ 注意

- * 受台とリフティングポイントの間には純正のサイドシルブロック以外の支持物を入れないでください。
- * リフトの高さが最下降位置から 30mm 程度の状態で、片側だけに荷重をかけるとリフトが下降するおそれがあります。ベースと受台の間に手等を挟まないように注意してください。

① リフティングポイントの選定をします。

<床上式の場合 SCL25A>

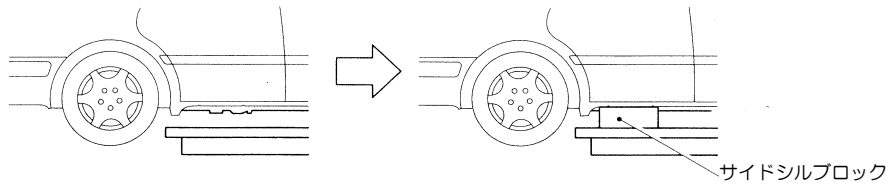
- ・スライド受台の取手を少し持ち上げます。
- ・受台をスライドさせ、リフティングポイントに合わせます。この時すれ止めピンが受台の穴に確実に入っていることを確認してください。



<埋込式の場合 SCL25AP>

- 上昇ボタンを押し、リフトを 50mm~70mm 上昇させます。
- スライド受台の取手を少し持ち上げます。
- 受台をスライドさせ、リフティングポイントに合わせます。

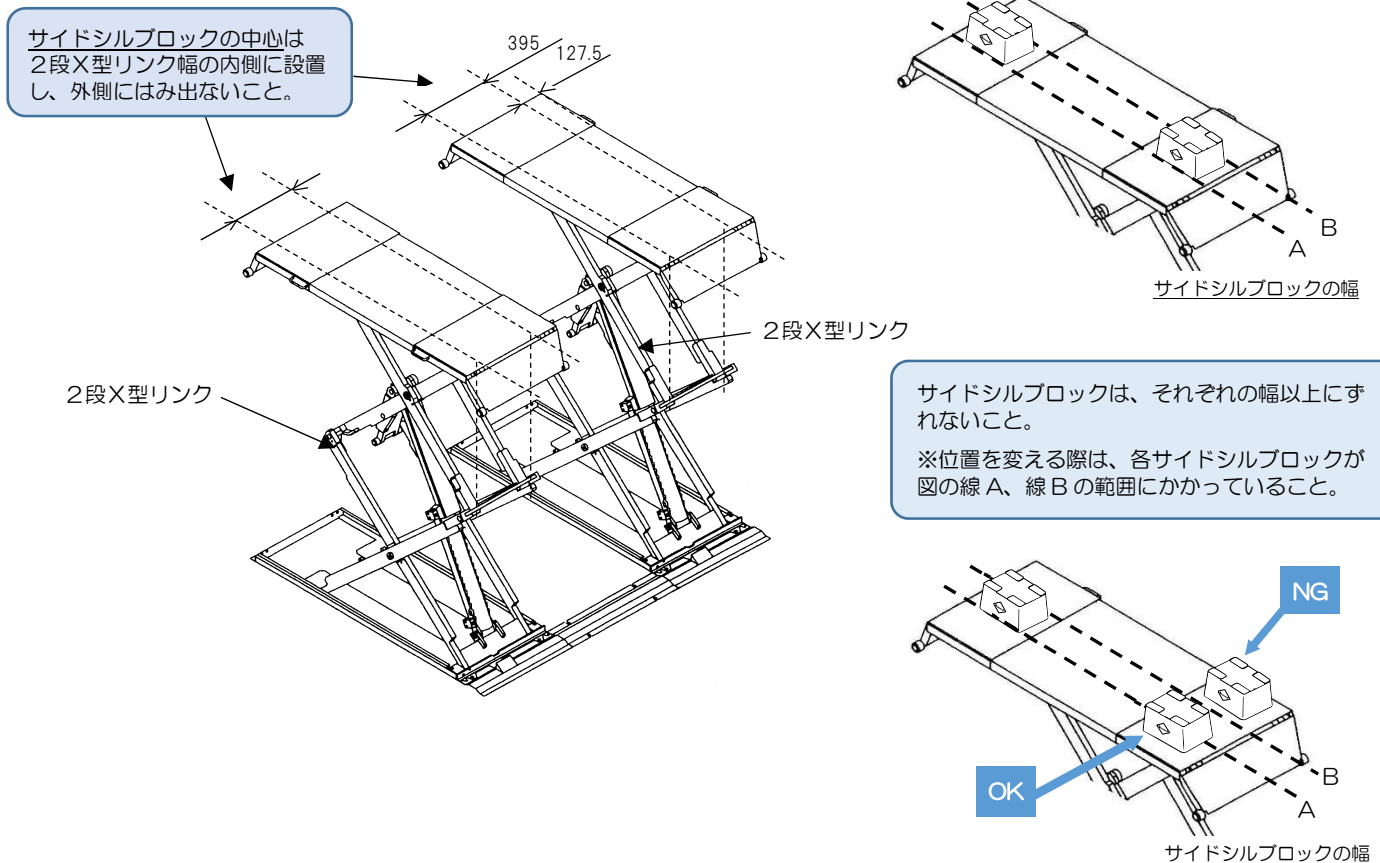
② リフティングポイントと受台の間に付属のサイドシルブロックを入れてください。



サイドシルブロックの使用について

⚠ 注意

- * サイドシルブロックの中心を2段X型リンク幅の内側に設置して車をリフトアップすること。
その際、前後のサイドシルブロックはブロックの幅以上にずらさないこと。
※想定以上に受台がひねり、受台の左右差が発生して車の変形・落下につながる可能性があります。
※条件を満たすことができない車のリフトアップはしないでください。



9-4 上昇操作

⚠ 危険

- * 操作中に車やリフトの下に入らないでください。人身事故につながります。

⚠ 警告

- * 能力は 2,500kg です。これを超える荷重を乗ないでください。リフトの破損につながります。
- * 操作前に車やリフトのまわりに人や物が無いことを確認してください。重大な事故につながります。

⚠ 注意

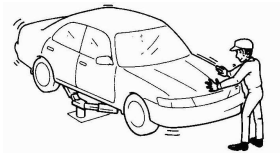
- * 昇降中は車の左右の傾きに注意してください。
受台高さに左右差が発生した場合は無負荷でリフト最上昇位置まで上昇させて、上昇ボタンを 2~3 秒間押し続けてください。
下降途中に傾きが大きくなる場合は、直ちに操作を中止して販売会社へ連絡してください。
- * ピットやリフトの内部に工具や部品などを放置したまま操作をしないでください。
リフトの故障や車の転落につながります。
- * リフトが併設されている場合、他のリフトの操作ボタンを間違えて操作しないでください。

① 上昇ボタンを押すとリフトが上昇します。

サイドシルブロックが車にあたる直前まで上昇させてください。サイドシルブロックがリフティングポイントにあっているか見て確認し、ずれていたら調整してください。
リフティングポイントとサイドシルブロックが一致したら、タイヤが少し (2~3cm) 浮く程度まで再度リフトを上昇させてください。

② 車を上下にゆっくり慎重に揺らし、車のバランスが良ければ車を作業しやすい高さまでリフトアップしてください。

※リフティングポイントの幅 (トレッド方向) が狭い車をリフトアップさせた場合、受台が内側に傾くことがあります。



上下にゆすって確認!

⚠ 注意

- * 降下止め装置が作動する高さまでリフトを上昇させてから作業してください。
降下止め装置が働かず、リフトが傾いたり車が転落する危険性があります。
- * 降下止め装置は、床面より 250mm 以上上昇しないと作動しませんので注意してください。

9-5 作業中

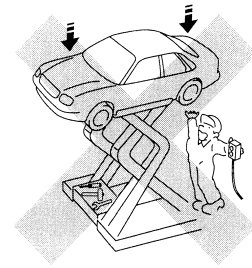
⚠ 警告

- * リフトアップした車を大きく揺らさないこと。
- * 重い部品の脱着時は車の転落に注意すること。
バランスを崩し、車が落下するおそれがあります。

9-6 下降操作

⚠ 危険

- * 操作中に車やリフトの下に入らないでください。
人身事故につながります。



⚠ 警告

- * ピットやリフトの内部に工具や部品などを放置したまま操作をしないでください。
リフトの故障や車の転落につながります。

- ① 下降ボタンを押すと降下止め装置のツメが外れ下降します。
下降ボタンを押しても下降しない場合は、一旦上昇させてから再度下降操作をしてください。
下降ボタンを離すとその位置で停止し、降下止め装置のツメも降下止めラックにかかります。

<埋込式の場合 SCL25AP>

スライド受台を伸ばしている場合／伸ばしていない場合に関わらず、車のタイヤが接地して受台から完全に車が離れてから一度リフトを停止させ、スライド受台を完全に縮めてから最下降位置まで下降させてください。

スライド受台を伸ばしていない場合においても車のリフトアップによってスライド受台が広がってしまう場合があります。スライド受台が広がった状態で最下降位置まで下降させると、床と衝突して受台あるいは床が破損するおそれがあります。

9-7 車の退出

⚠ 注意

- * リフトが最下降位置まで下降していることを確認してから車を退出させてください。
車、リフトの破損につながります。

- ① 車の下部やピット内に工具など異物がないか確認の後、車を退出させてください。

10 作業終了後の掃除

作業が終了したら、受台やリフトエリア内に付着したオイルやグリスなどをきれいに拭き取ってください。またリフト各部を十分にエアブローして水分や泥などを除去してください。リフト周辺の水分や泥も除去してください。このとき何か異常が発見された場合、直ちに販売会社にご相談ください。また安全のため、最下降位置まで下げて主電源（ブレーカー等）を切ってください。

⚠ 注意

- * 汚れが付着したままリフトを昇降させると、シリンダー内への異物混入や作動不良などの故障につながります。使用後は必ず汚れを落としてください。

1 1 保守点検

保守点検とは始業点検と共に、安全（車の落下事故および人身事故防止）ならびに、リフトを長くご利用いただくための大切な点検です。

安全にご使用していただくために毎日の始業点検に加え、必ず月に一度の保守点検を実施してください。なお、点検は車をのせないで行ってください。

⚠ 注意

- * 点検の際には、必要に応じて保護具を着用するようにしてください。
- * 点検時は高電圧部分に触れぬよう十分に注意してください。
- * カバー等を外して点検をした後は、必ず元通り全ての取付ネジを使用して復元してください。
- * 異常と思われる箇所が発見された場合は、異常箇所の修復を完全に行うまでリフトの使用を禁止して直ちに販売会社に連絡してください。そのままお使いになるとリフトの破損および重大な事故につながります。また修理にはピシャモン純正部品をご使用ください。

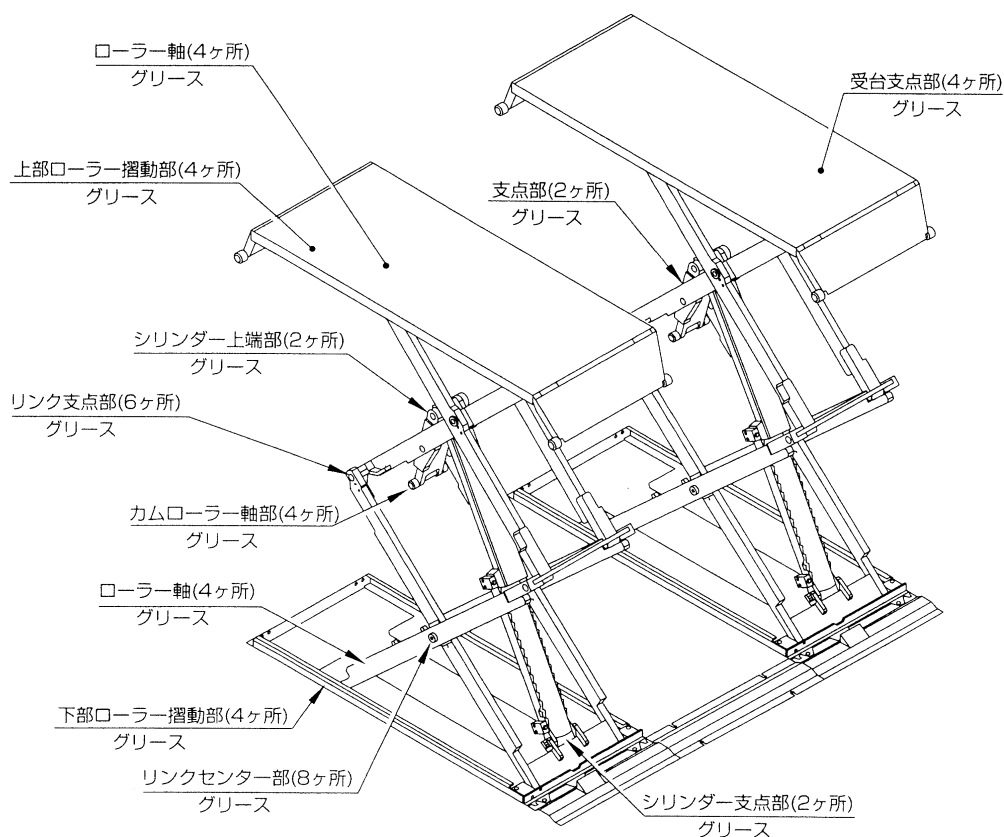
| 点検箇所 | 点検項目 | 点検要項 |
|---------------------------------|---------------------------|--------------------------------|
| 「給油箇所」に指示されている箇所にグリスアップ（P18 参照） | | |
| ボルト・ナット類 | ゆるみの有無 | 増し締め確認 |
| 降下止め装置 | 降下止め装置（ツメ）の音 | 上昇時に「カタンカタン」と音がするか |
| 制御盤 | 各電気機器 （マグネットスイッチ、リレー等） | 正常に動いているか、破損の有無、端子の緩みの有無 |
| ピット内 （SCL25AP） | ピット内の排水、異物 | ピット内の排水はされているか、および異物が無いかの確認をする |
| オイルタンク | ストレーナー（サクションフィルター） | 目づまりしていないか |
| 本体 | 錆の状況 | 強度に影響する錆の有無 |
| エアー回路 | 継手・エアーチューブ | ひび、エアー漏れはないか |
| サイドシルブロック | サイドシルブロック | 割れ、変形はないか |

安全に使用していただくために

上記の保守点検に加え年に一度、専門業者による定期点検を実施してください。定期点検の実施については、お買い上げいただいた販売会社へご依頼ください。

給油箇所

下図指定箇所に毎月 1 回グリスアップしてください。



⚠ 注意

<グリスニップルについて>

グリスガンではグリスが入らない場合があります。

エアもしくは電動のグリス用ルブリケーターをお使いください。

油圧作動油の種類

本機はギヤポンプを使用しており、その性能は使用オイルによって大きく影響しますので、作動油を補充する場合には必ず下記作動油の種類をご確認ください。

また、作動油は定期交換が必要です。設置後 1 年にて、その後は 3 年毎に交換を実施してください。なお、交換についてはお買い上げいただいた販売会社にご依頼ください。

■粘度区分 ISO VG32 耐摩耗性油圧作動油

※使用量:15L (オイルタンク:8L、シンクロシリンダー内:7L)

12 故障と原因

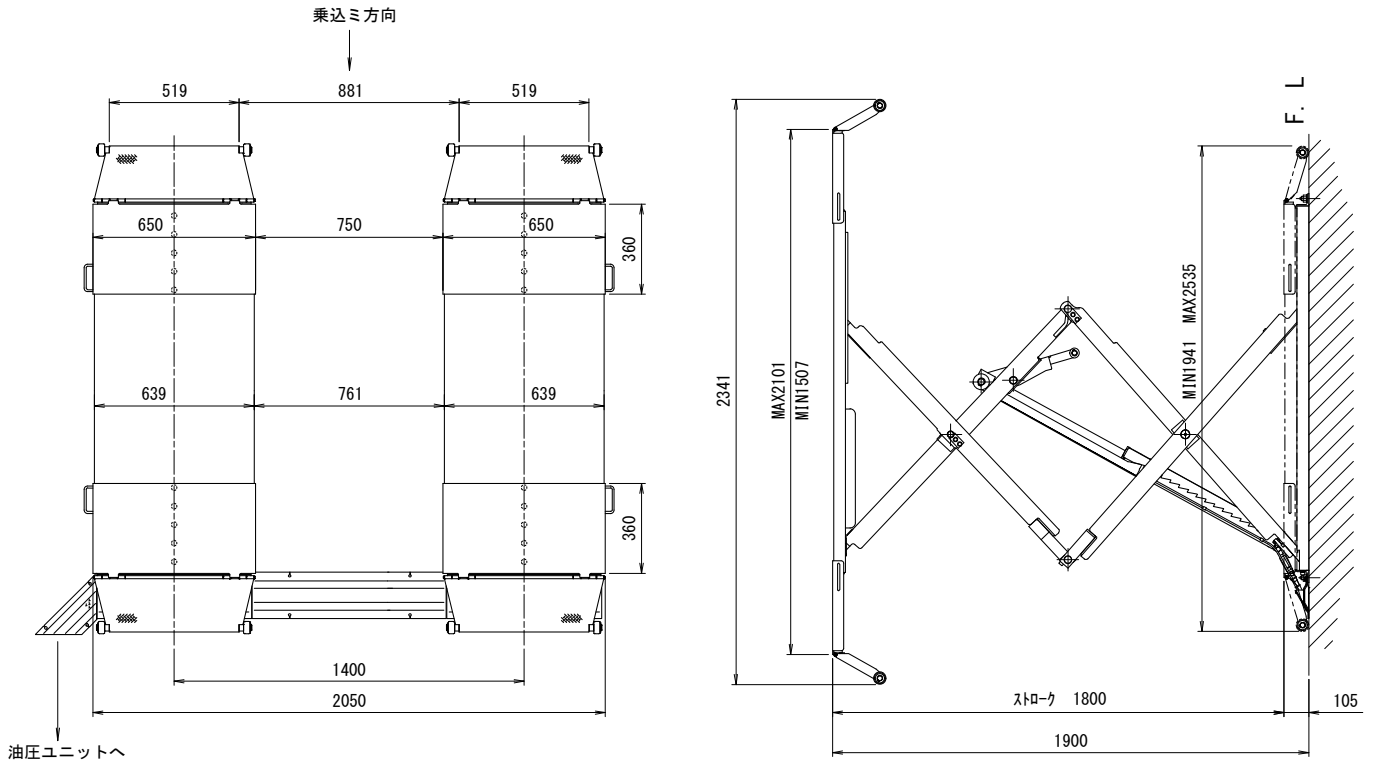
故障や不審な点などがありましたら、お買い上げいただいた販売会社までご連絡ください。

| 故障状況 | 原因 | 処置 |
|--------------|---|--|
| 上昇しない | <モーター回転しない> <ul style="list-style-type: none"> ・マグネットスイッチのサーマルリレーがとんでいる ・マグネットスイッチの接点が焼けている ・単相運転をしている ・電気回路が断線している ・漏電ブレーカーが作動している | <ul style="list-style-type: none"> ・原因を調べてリセットボタンを押す ・マグネットスイッチを交換する ・電圧を計って不良箇所を修繕、または交換 ・断線箇所確認後、修復する ・原因を調べてリセットする |
| | <モーター回転する> <ul style="list-style-type: none"> ・リンク下部のローラーに異物がかんでいる ・作動油が減っている ・サクションフィルターの目づまり | <ul style="list-style-type: none"> ・除去する ・原因を調べて作動油を補充する ・フィルターの掃除、または交換 |
| 下降しない | <ul style="list-style-type: none"> ・降下止め装置のツメが効いている ・リンク下部ローラーに異物がかんでいる | <ul style="list-style-type: none"> ・上昇させてツメを外す ・除去する |
| 自然降下する | <ul style="list-style-type: none"> ・リフト停止 10 分後、1mm/5 分以下の自然降下であれば正常です | <ul style="list-style-type: none"> ・規定以上であれば、販売会社へ連絡する |
| 左右受台に高低差が発生 | <ul style="list-style-type: none"> ・油を循環させていない | <ul style="list-style-type: none"> ・同調補整を行う (P10 参照) |
| 異音がする | <ul style="list-style-type: none"> ・リンク軸受部が油切れしている ・リンクのローラーが摩耗している ・作動油が不足している | <ul style="list-style-type: none"> ・給油する ・交換する ・作動油を補充する |
| 最上昇位置まで上昇しない | <ul style="list-style-type: none"> ・シンクロシリンダー内の作動油不足 | <ul style="list-style-type: none"> ・無負荷で最上昇位置まで上げる |

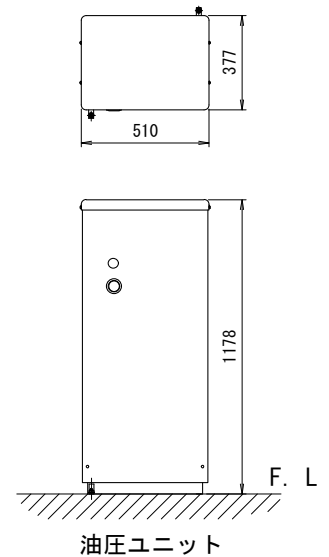
13 仕様

本仕様等は予告なく変更することがありますので、あらかじめご了承ください。
 ※改造品の場合は仕様異なる場合がありますので、別紙改造仕様図をご参照ください。

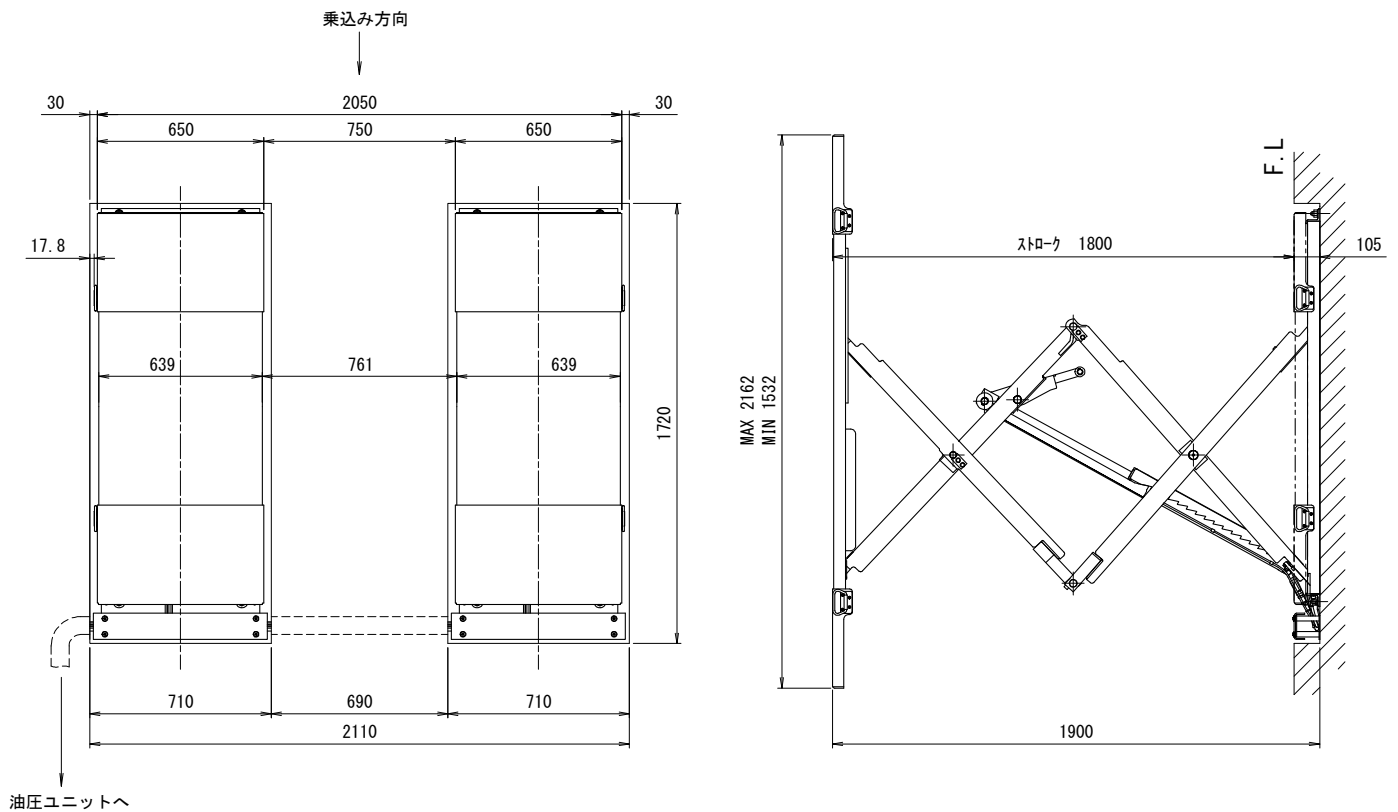
SCL25A



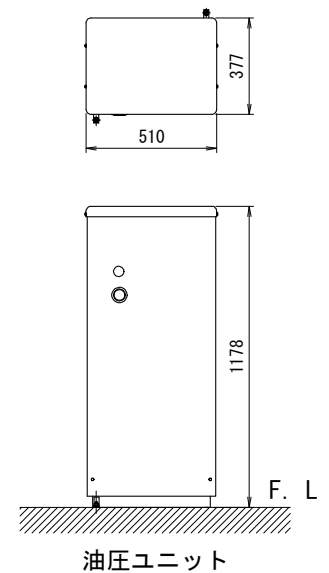
| 仕様 | |
|-------------------|------------------------------|
| 型式 | SCL25A |
| 能力 | 2,500kg |
| 揚程 | 1,800mm |
| リフト芯間 | 1,400mm |
| 上昇時間 | 約58秒 (50Hz) 約48秒 (60Hz) |
| 下降時間 (2,500kg負荷時) | 約28秒 |
| 電源 | AC200V・三相・50/60Hz・4kVA |
| 上昇モーター | 1.5kW 4P・10分定格 |
| 駆動方式 | 電動油圧式 |
| 操作方式 | 有線リモコン (操作電圧24V) |
| 作動油 | ISO規格 VG32 一般油圧作動油 |
| 総油量 | 15L |
| エア圧 | 0.5~1.0MPa |
| 自重 | 850kg (本体) 190kg (油圧ユニット) |
| 車両重量 (含衝撃荷重) | 3,000kg |
| 総重量 | 4,040kg |



SCL25AP



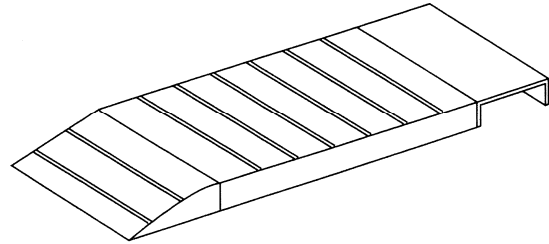
| 仕様 | |
|-------------------|------------------------------|
| 型式 | SCL25AP |
| 能力 | 2,500kg |
| 揚程 | 1,800mm |
| リフト芯間 | 1,400mm |
| 上昇時間 | 約58秒 (50Hz) 約48秒 (60Hz) |
| 下降時間 (2,500kg負荷時) | 約28秒 |
| 電源 | AC200V・三相・50/60Hz・4kVA |
| 上昇モーター | 1.5kW 4P・10分定格 |
| 駆動方式 | 電動油圧式 |
| 操作方式 | 有線リモコン (操作電圧24V) |
| 作動油 | ISO規格 VG32 一般油圧作動油 |
| 総油量 | 15L |
| エア圧 | 0.5~1.0MPa |
| 自重 | 850kg (本体) 190kg (油圧ユニット) |
| 車両重量 (含衝撃荷重) | 3,000kg |
| 総重量 | 4,040kg |



15 オプションについて

15-1 サブステップ

アルミ製の低床車用乗り込み補助板です。



⚠ 警告



サブステップを使う前に取扱説明書をよく読むこと。



感電注意

※サブステップは電気を通します。十分注意してください。

⚠ 注意

1. 乗込補助板としての用途以外の使い方をしないでください。
2. 最大使用荷重（750kg）の範囲内で使用してください。
3. サブステップを加工したり改造したりしないでください。
4. 地面や床が滑りやすい場所、安定しない場所には設置しないでください。
5. 変形したサブステップは使用しないでください。
6. 持ち運ぶ時は、製品の角で手を切らないように注意してください。

<使用方法>

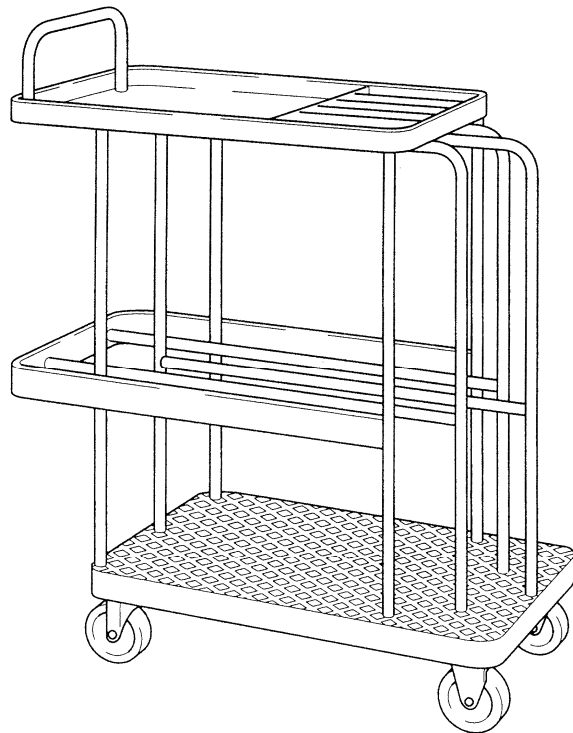
- ① サブステップはフロント側、リヤ側の2種類あります。
切り欠きのある方がフロント側、切り欠きのない方がリヤ側となります。
- ② リフトを500mm以上上昇させ、サブステップを装着します。
- ③ リフトを最下降位置まで下降させます。
- ④ 通常のリフト使用方法と同様の使用をします。

<保管について>

- ・クリーナーや洗剤をつけたままにしますと腐食の原因になります。
- ・農薬やセメント、石灰の近くに本製品を置くと、化学反応を起こして腐食の原因になります。

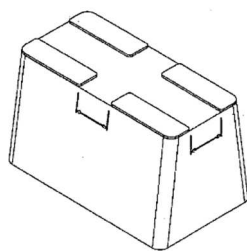
15-2 サブステップ収納ワゴン

サブステップを収納するワゴンです。
サイドシルブロック、工具等も収納ができます。



15-3 ハイサイドシルブロック

標準サイドシルブロックよりも高さの高いサイドシルブロックです。



16 設置（据付）および移設について

本製品の設置（据付）および移設は、お買い上げいただいた販売会社へ依頼してください。
移設の場合は、販売会社による点検を実施してください。

17 廃棄について

本製品の廃棄については、鉄鋼材、非鉄材、作動油に分別してください。
特に作動油の処理方法は、法令で義務付けられています。法令に従い適正に処理してください。
ご不明な場合は販売会社にご相談の上、処理してください。

18 商品保証規定

無償修理規定

取扱説明書、本体注意シール等の注意書きに従って正常な使用状態で保証期間内（納入後 1 年以内）に故障した場合は、弊社の責任において無償にて欠陥部品の手直し、修理、取り替え、交換部品の送付をいたします。ただし、二次的に発生する損失の保証および、次の場合に該当する故障は保証いたしておりません。

- (1) 使用上の誤り、保守点検、保管等の義務を怠ったために発生した故障および損傷。
- (2) 商品の作動機構に悪影響を及ぼす変更（改造）を加え、それが原因で発生した故障および損傷。
- (3) 消耗品が損傷し取り替えを要する場合。
- (4) 火災、地震、風水害、その他天災地変等、外部に要因がある故障および損傷。
- (5) 指定された純正部品を使用されなかったことに起因する場合。
- (6) 日本国外で使用される場合。
- (7) 保証請求手続きが不備の場合。（例：型式および機体番号の連絡がない場合 etc.）
- (8) 設置に原因がある故障および損傷。
- (9) 弊社販売会社および弊社以外で行われた修理。
- (10) 酷使・過失または事故によって生じたと認められる故障。

なお、本製品およびその付属品に使用されているゴム部品等のあらゆる自然消耗する部品、ならびに消耗品については保証の適用は除外させていただきます。

**本製品は屋外設置および耐水仕様になっておりませんので、
錆・腐食・漏電等の水による故障は保証いたしておりません。**

保証請求方法

上記規定に基づき本製品の保証請求を行う場合は、お買い上げいただいた販売会社までご連絡ください。
販売会社において必要な手続きを実施いたします。

なお、保証の可否は勝手ながら弊社において判断させていただきますのでご了承ください。

19 アフターサービスについて

| | |
|--------------|---|
| 調子が悪い時 | まずこの取扱説明書をもう一度ご覧になってお調べください。 |
| それでも調子が悪い時 | 無償修理規定に従い修理いたしますので、お買い上げいただいた販売会社へ修理を依頼してください。 |
| 保証期間内の修理について | 保証期間は納入後1年以内です。 無償修理規定の記載内容に基づいて修理いたします。 |
| 保証期間後の修理について | お買い上げいただいた販売会社へご相談ください。修理によって機能が維持できる場合は、お客様のご要望により有料修理させていただきます。 |
| 補修用性能部品の保有期間 | 本製品の補修用性能部品の最低保有期間は製造打切り後20年間です。 (性能部品とは、その製品の機能を維持するために必要な部品です) |

アフターサービスについての詳細、その他ご不明な点は、お買い上げいただいた販売会社へお問い合わせください。お問い合わせいただく際には、次のことをお知らせください。

型式・機体番号・購入年月日・故障状況（できるだけ詳しく）

上記事項を下表に記録しておくこと、お問い合わせの際に便利です。

| | | |
|-------------|------------|------|
| 型 式 | | |
| 機 体 番 号 | No. | |
| 購 入 年 月 日 | 年 | 月 日 |
| 購 入 店 名 | 社名： | 担当者： |
| | 住所： | 電話： |
| 設 置 業 者 | 社名： | 担当者： |
| | 住所： | 電話： |
| 故 障 日 ・ 状 況 | 年 月 日 状 況： | |
| | | |
| | | |

保証書


出張修理

Bishamon[®]

| | |
|--------|---------------|
| 品名 | 様 |
| 型式 | |
| 機番 | |
| お客様 | |
| ご住所 〒 | |
| 電話 | |
| 保証期間 | 1年（お買い上げの日から） |
| お買い上げ日 | 年 月 日 |

1. 無償修理規定の記載内容に基づいて修理させていただきます。
2. 保証を受けられる際には保証書をご提示ください。なお、保証期間中でも有料になることがありますので無償修理規定をよくお読みください。
3. 修理のために取り外した部品は、特段のお申し出がなければ弊社で引き取らせていただきます。
4. 保証書は再発行しませんので、紛失されないよう大切に保管してください。
5. 保証書は日本国内においてのみ有効です。

| |
|------|
| 販売店名 |
| 住所 〒 |
| 電話 |


愛知スギヤス 愛知県高浜市本郷町4-3-21
 ☎(0566)53-1126

●この保証書は本書に提示した期間、条件のもとにおいて無償修理を行うことをお約束するものです。従ってこの保証書によってお客様の法律上の権利を制限するものではありません。保証期間経過後の修理についてご不明な場合は、お買い上げの販売店または弊社サービス窓口にお問い合わせください。



販売会社、または施工業者の方へのお願い
この取扱説明書は、必ずお客様にお渡ししてください。



会社ホームページはこちら
<https://bishamon.co.jp/>



●ご注文・納期・価格のお問合せ先
本社営業部
✉ sales@bishamon.co.jp
☎ 0566-53-1126
📠 0566-53-1844

●技術的なお問合せ先
カスタマーサポート
✉ support@bishamon.co.jp
☎ 0566-53-2281
📠 0566-53-1617

本社 〒444-1394 愛知県高浜市本郷町4-3-21 TEL.0566-53-1126 FAX.0566-53-1844
東京 〒146-0083 東京都大田区千鳥2-2-12 TEL.03-3759-9722 FAX.03-3759-9723
大阪 〒537-0002 大阪府大阪市東成区深江南2-3-22 TEL.06-6747-7617 FAX.06-6747-7618

その他営業所 | ホームページをご確認ください。

OM-SCL25 2502@9810-S