

まえがき

このたびはビシャモンのスクーパーをお買い上げいただきましてありがとうございます。ご使用になる前に必ずこの取扱説明書を熟読いただき、十分に納得された上でご使用ください。なお、この取扱説明書は大切に保管していただき、万一紛失した場合は速やかに販売会社にご請求ください。また、製品に貼り付けてある警告シール等が剥がれた場合も販売会社にご請求ください。

<ご注意>

この取扱説明書では、お守りいただかないと重大な人身事故につながるおそれのある注意事項は「警告」という見出しの下に掲げてあります。また、お守りいただかないと傷害を負う可能性および物的な損害の発生が想定される注意事項は「注意」という見出しの下に掲げてあります。

<使用環境について>

使用場所・・・屋内
周囲温度・・・0～40℃ 結露や凍結のないこと
湿度・・・35～85%
雰囲気・・・可燃性ガス・腐食性ガス・蒸気・
粉塵のないこと

目次

- | | | |
|--------------------|------------------------|--------------------------|
| 1. 使用上の注意・・・1 | 5. 標準本体仕様諸元・・・5 | 9. 廃棄・・・・・・・・・・・・・8 |
| 2. 各部の名称・・・・・・2 | 6. 回路図・・・・・・・・・・・・・6 | 10. 商品保証規定・・・・・・・・・・9 |
| 3. 始業点検・・・・・・・・・・2 | 7. 定期点検・・・・・・・・・・・・・7 | 11. アフターサービスについて・・・10 |
| 4. 操作方法・・・・・・・・・・3 | 8. 故障と対策・・・・・・・・・・・・・8 | 12. 梱包リスト・・・・・・・・・・・・・10 |

1 使用上の注意

警告

下記の事項に違反すると重大な人身事故につながりますので必ず守ってください。

チェンスプロケット部や他の動く部分には手を入れしないでください。巻き込まれて怪我をします。	リフターを移動する時には前後に人がいないことを確認してください。	荷物を高い位置にしたまま移動や旋回をしないでください。転倒や荷崩れにつながります。	人を乗せないでください。人の転落やリフターの転倒につながります。
フォークの下に入らないでください。	段差のある場所では注意してください。転落や転倒の危険があります。	傾斜地ではリフターを使用しないでください。転倒や暴走につながります。	走行時ホイールから足を離してください。ひかれて怪我をすることがあります。
フォークの先端では能力は低下します。先端だけに荷重をかけたりしないでください。	フォークに過積載をしないでください。本体の破損や荷崩れにつながります。	耐用期間(4年)が過ぎたり、錆びたり、痛んだチェーンは交換してください。破断して荷物が落下します。	リンク機構や他の部分に手足を入れてしないでください。巻き込まれて怪我をします。
充電時は火気厳禁。バッテリーの取り扱いには取扱説明書をよく読んで行ってください。	感電注意。油圧ユニットを開ける時には電源プラグを抜いてください。		バッテリーターミナルはカバーで完全に覆ってください。ショートによる火災や感電の危険があります。

注意

- 取扱説明書をよく読んで理解してからご使用ください。誤った操作は事故につながります。
- 本機は定格荷重以下の荷物を、荷重曲線の範囲内でフォークによって上昇・下降させる移動式のリフターです。本来の目的以外に使用しないでください。
- 本機の使用は使用方法を熟知した人に限定してください。
- 荷物を積んだままフォークを急下降急停止させないでください。衝撃荷重が発生して本機を破損することがあります。
- 常に荷物の状態には注目し、もし荷物が不安定な状態になった時には操作をやめて荷物を整えてください。荷崩れの危険があります。
- フォークの上に荷物を移動する時には必ずブレーキをかけて本機を固定してください。荷物が転落する危険があります。
- 片方のフォークに偏った荷重をかけることはやめてください。本機の破損や荷崩れにつながります。
- 安定性が悪かったり、しっかりと積載されていない荷物には使用しないでください。
- 取扱説明書に従って点検を必ず実施してください。
- 本機を許可なく改造しないでください。
- フォークで荷物を吊り上げないでください。本機の破損につながります。
- 移動時にフレームと床の隙間や車輪に足を挟まれないように十分距離を取ってください。
- 修理や点検を行う時にはフォークから荷物を降ろしてから行ってください。修理や点検の作業中の怪我の危険があります。
- 本機は耐水仕様になっておりません。乾燥した所でご使用ください。
- 部品交換をする場合は必ず純正部品を使用すること。
- 昇降時に35秒以上の連続運転をしないでください。モーターが過熱します。
- バッテリー、ヒューズなどの電気部品の交換を行う場合には、バッテリーの(-)側ターミナルを外してから作業を行ってください。
- バッテリーは使いすぎると過放電状態になり寿命が低下します。

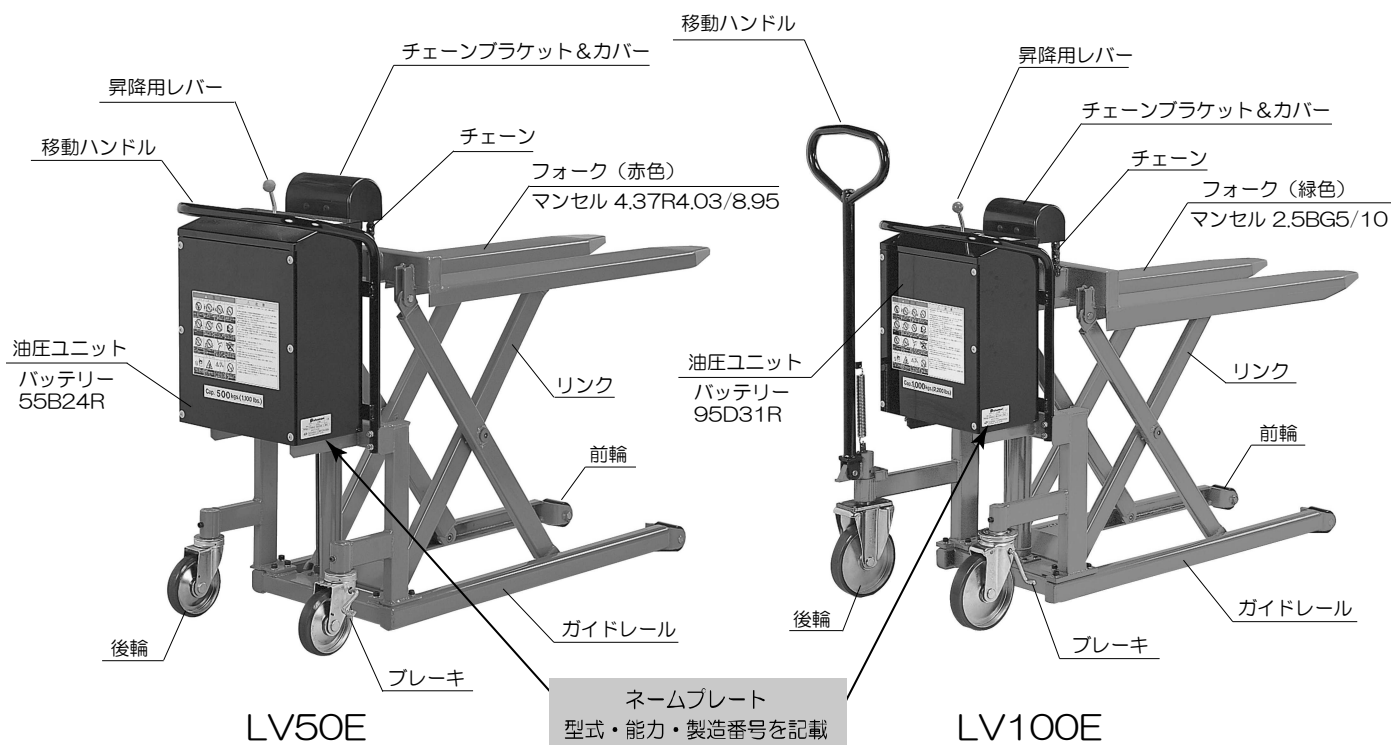
初期充電について

出荷時にバッテリーは充電されていません。ご使用前にこの取扱説明書、および充電器に添付されている取扱説明書をよく読んで充電を行ってください。

2

各部の名称

※改造の場合は別紙仕様図を参照してください。



3

始業点検

点検は本機を安全にご使用いただくため、また不具合箇所を早期に発見するために大きな役割を果たします。作業を始める前に必ず下記の事項を点検してください。

⚠ 注意

異常と思われる箇所が発見された場合は、異常箇所の修復を完全に行うまでリフトの使用を禁止してください。そのままお使いになるとリフトの破損および事故につながる危険性があります。

毎日作業前に実施してください。

- (1) 外観上で傷、曲がり、亀裂などはないか。
- (2) 前後輪の動きは良好か。
- (3) 油圧回路やシリンダーから作動油漏れはないか。
- (4) チェーンに傷、キンク、亀裂などはないか。
- (5) 自然降下はないか。
- (6) ブレーキの効きは良好か。
- (7) バッテリー液の量は適切か。
- (8) バッテリー端子は緩んでいないか。
- (9) バッテリーはしっかりと固定されているか。
- (10) ボルト・ナット類はしっかりと取り付けられているか。
- (11) 昇降用レバーの動きはスムーズか、手を離せば常にニュートラルに戻るか。
- (12) バッテリーは充電されているか。

4

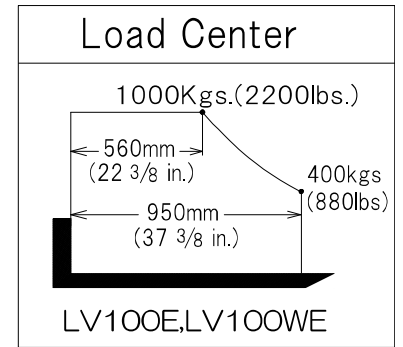
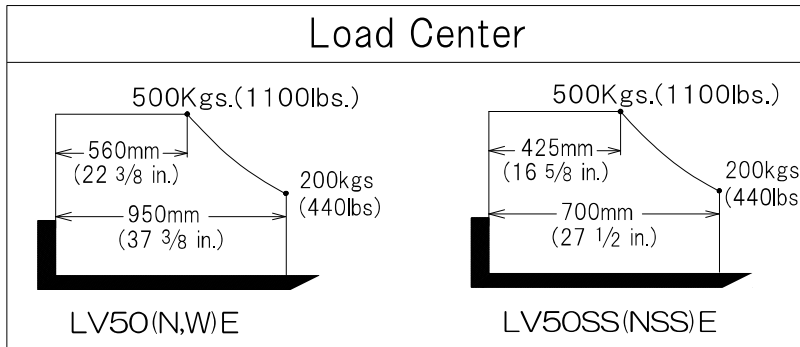
操作方法

4-1 荷重曲線について

各最大能力は、右表の通りですが、荷物の重心の位置により能力は変化します。これを表したものが荷重曲線（下図）です。このグラフはフォークの根元からの距離とその位置での許容荷重を示しています。

例) LV50Eにて、荷物の重心がフォークの根元から950mmの位置にくるとき、その位置での許容荷重は200kgですので、200kgを超える荷重を加えてはいけません。

LV50WE	500kg
LV50E	
LV50NE	
LV50SSE	
LV50NSSE	
LV100WE	1000kg
LV100E	



4-2 フォークの上昇

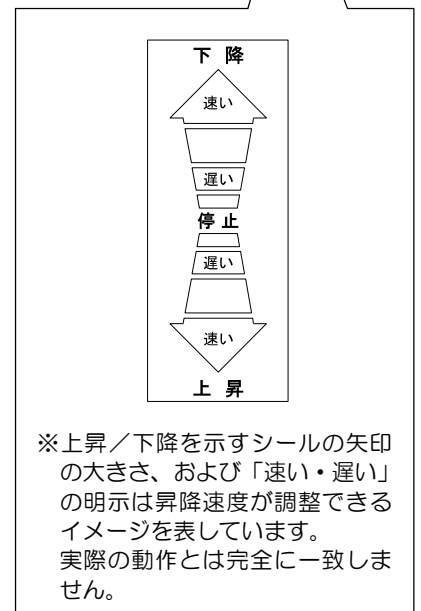
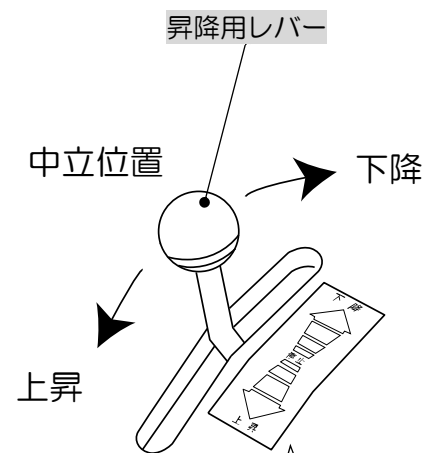
⚠ 注意

最大能力を超える荷物を載せないでください。フォークの一点に荷重をかけたり、フォーク先端や片方に偏った荷重をかけないでください。荷崩れしたり事故の原因になります。

- ・フォークを持ち上げるパレット（荷物）に差し込んでください。
- ・昇降用レバーを上昇側に倒せばフォークは上昇します。レバーを倒す角度により上昇速度を調節できます。最上昇位置に達したら速やかに操作をやめてください。

解説

フォークは油圧シリンダーで保持しています。油圧機器の性質上フォークは極めて微小ながら下降していきます。フォークを長時間保持することはできませんのでご承知ください。



4-3 フォークの下降

⚠ 警告

フォークを急降下、急停止させないでください。荷崩れや故障の原因になります。

- ・フォークや荷物の下に何も無いことを確認してください。
- ・下降レバーを下降側に倒せばフォークは下降します。レバーを倒す角度により下降速度を調節できます。

4-4 ブレーキ

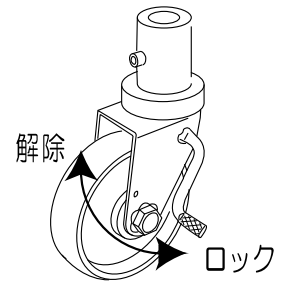


警告

移動時以外は必ずブレーキをかけること。不意に移動して事故につながる可能性があります。

本機が移動しないように右側の自在車輪にブレーキがあります。

- ブレーキをかける
ブレーキレバーを下向きに踏んでください。
- ブレーキの解除
ブレーキレバーを上向きにつま先で押し上げてください。



4-5 移動



警告

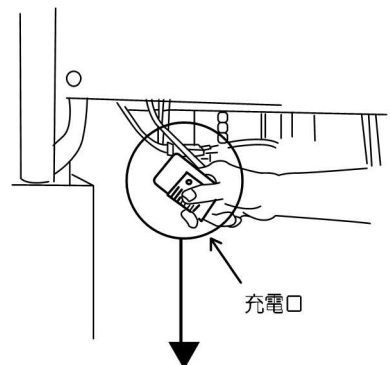
傾斜地での走行および停止をしないでください。また、荷物を高い位置にしたまま移動や旋回をしないでください。バランスが崩れ、転倒や荷崩れすることがあります。

- ・フォーク上に荷物が載っている場合、移動時の振動で荷崩れしないように対策してください。
- ・フォークの高さを床から 200mm の高さにしてください。
- ・移動ハンドルを握り、ブレーキを解除してください。
- ・リフター周辺の安全や荷崩れなどに注意しながら、慎重に移動させてください。
- ・目的地まで移動したらブレーキをかけてください。

4-6 バッテリーについて

【充電方法】

- ・バッテリー液が規定液面まで入っているか確認してください。不足している場合は精製水を入れてください。
- ・バッテリーソケットを抜き、抜いた方のソケット（「充電口」と明示あり）に充電器のソケットを差し込んで充電してください。
- ・充電器の取り扱い、充電器に添付してある取扱説明書を参照してください。



警告

バッテリー充電時は火気厳禁。
バッテリーの爆発の危険があります。

充電は風通しのよい場所を選んで行ってください。水素ガスが充満し、爆発するおそれがあります。

また、バッテリー液が不足した状態で充電を繰り返し行くと、爆発するおそれがあります。



充電口のソケットは、必ず「充電口」とシールが貼ってあるソケットに接続してください。



「充電口」とシールが貼っていないソケットに接続しないでください。こちらに接続してもバッテリーには充電されません。

【取り扱いについて】

- ・バッテリーは消耗品ですので、保証規定の範囲から外れます。
- ・バッテリーの充電可能回数は約 150~180 回が目安ですが、保守の仕方次第で性能も寿命も大きく変わります。

⚠ 注意

バッテリーターミナルはカバーで覆ってください。ショートによる火災や感電の危険があります。バッテリーに過充電・急速充電をしないでください。100%放電をしないでください。

5

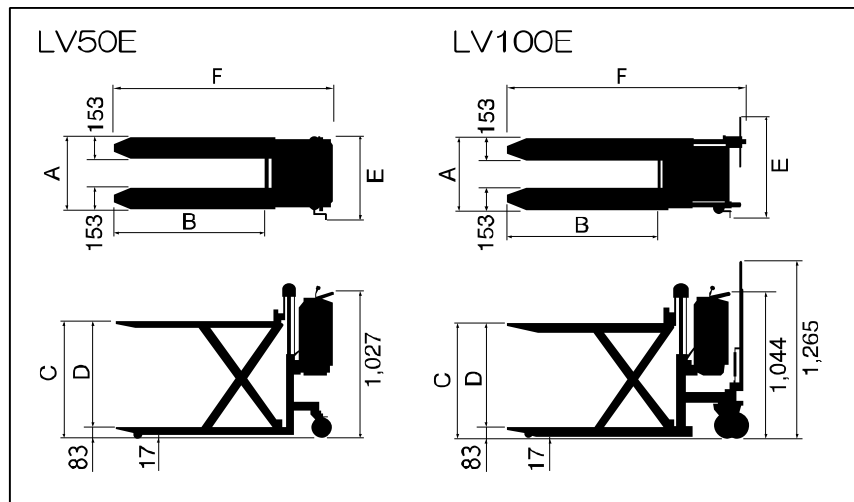
標準本体仕様諸元

※改造の場合は別紙仕様図を参照してください。

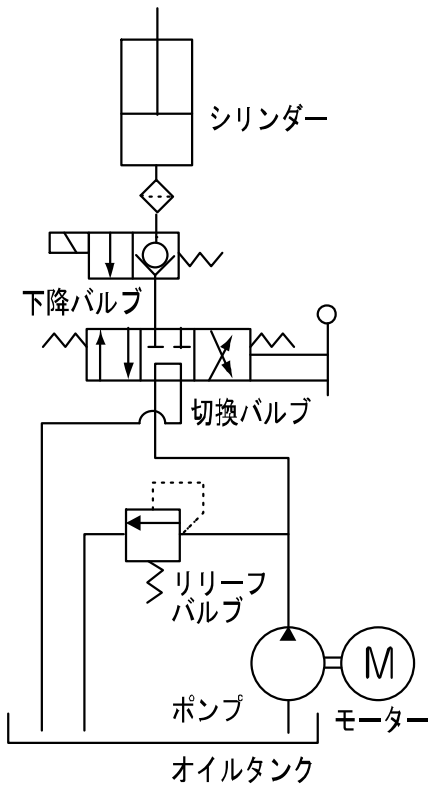
⚠ 注意

フォークに記載してある能力以上の荷物は上げないでください。

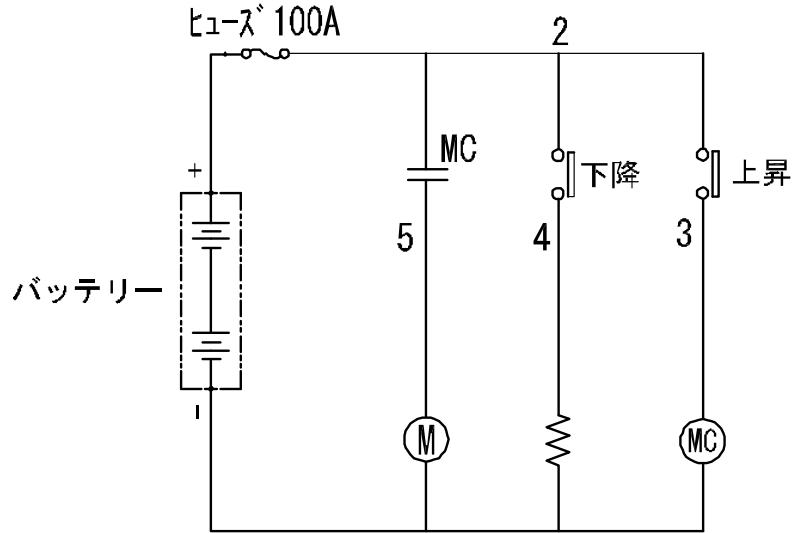
型式		LV50WE	LV50E	LV50NE	LV50SSE	LV50NSSE	LV100WE	LV100E
能力	(kg)	500	500	500	500	500	1000	1000
A	フォーク幅 (mm)	685	520	460	520	460	685	520
B	フォーク長 (mm)	1080	1080	1080	809	809	1080	1080
	フォーク最低高 (mm)	83	83	83	83	83	83	83
C	フォーク最高高 (mm)	833	833	833	603	603	833	833
D	揚程 (mm)	750	750	750	520	520	750	750
	ハンドル高さ (mm)	1027	1027	1027	1027	1027	1265	1265
E	全幅 (mm)	768	603	555	603	555	893	728
F	全長 (mm)	1569	1569	1569	1298	1298	1722	1722
	ロードセンター (フォーク根元からの距離) (mm)	560	560	560	425	425	560	560
	上昇用モーター (kW)	0.7	0.7	0.7	0.7	0.7	0.7	0.7
	上昇時間 (フル荷重,フル充電) (約秒)	10	10	10	7	7	18	18
	下降速度	可変式	可変式	可変式	可変式	可変式	可変式	可変式
	前輪径 (ウレタン) (mm)	70	70	70	70	70	70	70
	後輪径 (ウレタン) (mm)	150	150	150	150	150	200	20
	自重 (約 kg)	146	141	141	130	127	188	177
	電源 DC12V	52Ah/5Hr	52Ah/5Hr	52Ah/5Hr	52Ah/5Hr	52Ah/5Hr	64Ah/5Hr	64Ah/5Hr



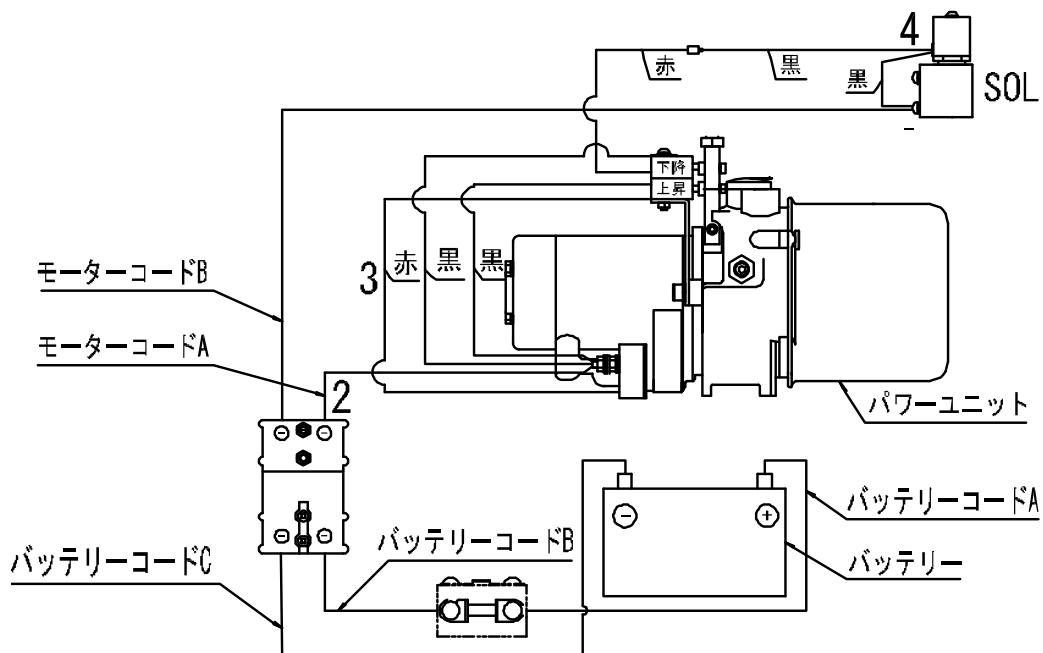
油圧回路図



電気回路図



実態配線図



7

定期点検

安全に使用していただくために必ず定期点検を実施してください。

1. チェーンに錆、傷、亀裂、キンクなどはないか（1ヶ月毎）
2. バッテリーのターミナルカバーは正常についているか（1ヵ月毎）
3. リンクのローラー摺動部・チェーン等へのグリスアップ（6ヶ月毎）
4. バッテリー充電後、各セルの比重は 1.270（20℃）以上あるか（6ヶ月毎）
5. 作動油の交換（1年毎）

⚠ 注意

<グリスニップルについて>

グリスガンではグリスが入らない場合があります。

エアもしくは電動のグリス用ルブリケーターをお使いください。

●作動油の種類

粘度区分 ISO VG32 耐摩耗性油圧作動油 作動油量：1.6L

●バッテリー交換について

本製品には下表の JIS 形式のバッテリーが使用されています。交換の際は必ず同一形式のバッテリーをご使用ください。（下記表参照）

製品名	JIS 形式
LV50WE	75D23R
LV50E	
LV50NE	
LV50SSE	
LV50NSSE	
LV100WE	95D31R
LV100E	

⚠ 注意

- 必ずバッテリーソケットを外してから作業すること。
- くれぐれもショートに気を付けること。
- +と-を間違えないこと。
- +ターミナルには必ずカバーをすること。
- バッテリーが振動等で動かないように、バッテリーの固定にバッテリークランプを必ず使用すること。
- 使用済みバッテリーは個々に廃棄せず、バッテリー販売会社などの専門業者に引き取ってもらうこと。専門業者でないと処分できません。

8

故障と対策

ここではご使用される皆さまが手掛けることのできる、比較的やさしい故障の処理の方法を述べています。その他の故障やご不明な点がありましたらお買い上げいただいた販売会社までご連絡ください。

故障状況		原因	対策方法
上昇しない	モーターが回らない	配線不良	実態配線図により点検
		電源プラグが外れている	電源プラグをしっかりとはめる
	モーターは回っている	リリーフバルブの調整不良	リリーフバルブの再調整
		パワーユニット（ポンプ不良）	パワーユニットの交換
		作動油不足	規定油量にする
自然降下する	下降バルブのシート不良	下降バルブの交換	
	配管不良	油漏れ箇所の修復	
降下しない	配管不良	実態配線図により点検	
	下降バルブの不良	下降バルブの交換	
油漏れ	シリンダー部	パッキン不良	シリンダーパッキンの交換
	配管・継手部	締め付け不良	増し締め
	エアブリーザー部	油量過多	適量にする

9

廃棄

本機を廃棄する時は鉄鋼材・非鉄材・樹脂材・作動油等に分別し、産業廃棄物として処理してください。作動油の処理方法については法令で義務付けられています。法令に従い適正に処理してください。ご不明な場合は販売会社へ相談のうえ処理してください。

保証規定

取扱説明書、本体注意シール等の注意書きに従って正常な使用状態で保証期間内（納入後3ヶ月以内）に故障した場合は、弊社の責任において無償にて欠陥部品の手直し、修理、取り替え、交換部品の送付をいたします。ただし、二次的に発生する損失の保証および、次の場合に該当する故障は保証いたしておりません。

- (1) 使用上の誤り、保守点検、保管等の義務を怠ったために発生した故障および損傷。
- (2) 商品の作動機構に悪影響を及ぼす変更（改造）を加え、それが原因で発生した故障および損傷。
- (3) 消耗品が損傷し取り替えを要する場合。
- (4) 火災、地震、風水害、その他天災地変等、外部に要因がある故障および損傷。
- (5) 指定された純正部品を使用されなかったことに起因する場合。
- (6) 日本国外で使用される場合。
- (7) 保証請求手続きが不備の場合。（例：型式および機体番号の連絡がない場合 etc.）
- (8) 設置に原因がある故障および損傷。
- (9) 弊社販売会社および弊社以外で行われた修理。
- (10) 酷使・過失または事故によって生じたと認められる故障。

なお、本製品およびその付属品に使用されているゴム部品等のあらゆる自然消耗する部品、ならびに消耗品については保証の適用は除外させていただきます。

**本製品は屋外設置および耐水仕様になっておりませんので、
錆・腐食・漏電等の水による故障は保証いたしておりません。**

保証請求方法

上記規定に基づき本製品の保証請求を行う場合は、お買い上げいただいた販売会社までご連絡ください。販売会社において必要な手続きを実施いたします。

なお、保証の可否は勝手ながら弊社において判断させていただきますのでご了承ください。

11

アフターサービスについて

調子が悪い時	まずこの取扱説明書をもう一度ご覧になってお調べください。
それでも調子が悪い時	商品保証規定に従い修理いたしますので、お買い上げいただいた販売会社へ修理を依頼してください。
保証期間内の修理について	保証期間は納入後3ヶ月以内です。商品保証規定の記載内容に基づいて修理いたします。
保証期間後の修理について	お買い上げいただいた販売会社へご相談ください。修理によって機能が維持できる場合は、お客様のご要望により有料修理させていただきます。
補修用性能部品の保有期間	本製品の補修用性能部品の最低保有期間は製造打切り後10年間です。 (性能部品とは、その製品の機能を維持するために必要な部品です)

アフターサービスについての詳細、その他ご不明な点は、お買い上げいただいた販売会社へお問い合わせください。お問い合わせいただく際には、次のことをお知らせください。

型式・機体番号・購入年月日・故障状況（できるだけ詳しく）

上記事項を下表に記録しておくこと、お問い合わせの際に便利です。

型式		
機体番号	No.	
購入年月日	年 月 日	
購入店名	社名：	担当者：
	住所：	電話：
設置業者	社名：	担当者：
	住所：	電話：
故障日・状況	年 月 日 状況：	

12

梱包リスト

下記表が梱包リストとなります。
注文品に相違がありましたら、お手数ですが販売店までお問い合わせください。

内容物	数量	チェック
本体（バッテリー付き）	1	
別置き充電器	1	
取扱説明書	1	

MEMO



会社ホームページはこちら
<https://bishamon.co.jp/>



本社 〒444-1394 愛知県高浜市本郷町4-3-21 TEL.0566-53-1126 FAX.0566-53-1844
東京 〒146-0083 東京都大田区千鳥2-2-12 TEL.03-3759-9722 FAX.03-3759-9723
大阪 〒537-0002 大阪府大阪市東成区深江南2-3-22 TEL.06-6747-7617 FAX.06-6747-7618

その他営業所 | ホームページをご確認ください。

●ご注文・納期・価格のお問合せ先
本社営業部
✉ sales@bishamon.co.jp
☎ 0566-53-1126
📠 0566-53-1844

●技術的なお問合せ先
カスタマーサポート
✉ support@bishamon.co.jp
☎ 0566-53-2281
📠 0566-53-1617