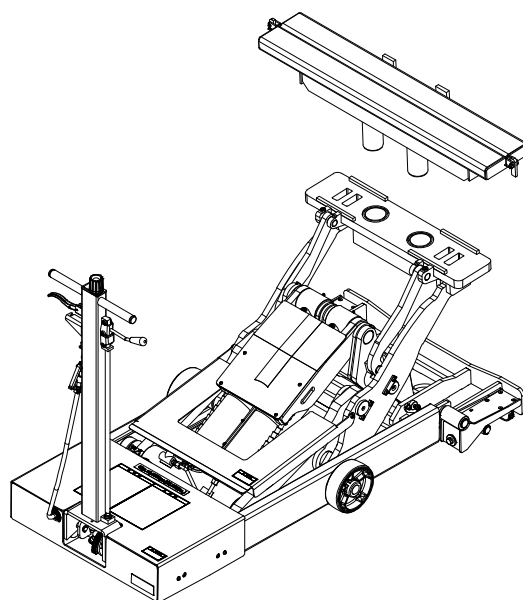


# ToDo10

## LFJ100

### 取扱説明書



ご愛用者の皆様へ

このたびはビシャモンの ToDo10 LFJ100 をお買い上げいただきましてありがとうございます。  
ご使用になる前に必ずこの説明書をお読みいただき、十分に納得された上でご使用ください。  
なお、この説明書は大切に保管していただき、万一紛失された場合は速やかにご請求ください。  
取扱説明書が現品と異なる場合は、お買い上げいただいた販売会社までご請求ください。

#### 保守点検管理のお願い

リフトによる安全な作業を行うために、また、リフトの十分なる機能を維持するために、定期的な保守点検の実施をお願い致します。




# まえがき

このたびはビシャモンの ToDo10 LFJ100 をお買い上げいただきましてありがとうございます。  
ご使用になる前に必ずこの説明書を熟読いただき、十分に納得された上でご使用ください。説明書の中の注意事項および使用方法等をよく読んでご使用いただかないと、十分な能力を発揮できないばかりか車の落下や人身事故につながることになりかねませんので、十分熟知していただき、正しくご使用ください。改良のため、この取扱説明書の内容とお買い上げいただいた製品の仕様とが異なる場合があります。製品や取扱説明書について質問がある場合は、お買い上げいただいた販売会社まで遠慮なくお問い合わせください。

なお、この取扱説明書は大切に保管していただき、万一紛失された場合は速やかに請求してください。また、製品に貼り付けてある警告シール等がはがれた場合には、販売会社にてお求めください。

## 用語および記号の説明

この取扱説明書では「危険」「警告」「注意」について次のような定義と警告表示を使用しています。警告表示は安全作業のために重要な事柄です。人身事故や財物損害防止のため重要な事柄が記載されていますので、必ずよく理解してからご使用ください。

-  **危険** 取り扱いを誤った場合に使用者等が死亡、または重傷を負う危険性が切迫して生じることが想定される場合。
-  **警告** 取り扱いを誤った場合に使用者等が死亡、または重傷を負う可能性が想定される場合。
-  **注意** 取り扱いを誤った場合に使用者が傷害を負う可能性が想定される場合、および物的な損害の発生が想定される場合。

# 目 次

---

目 次.....	2
1 使用目的.....	3
2 危険・警告・注意事項.....	3
2-1 一般的な安全遵守事項.....	3
2-2 使用上の注意.....	3
3 警告シール等の種類と貼付位置.....	6
4 機械の構成と各部の名称.....	6
5 各装置の機能および使い方.....	7
6 作動原理.....	9
7 安全装置.....	10
8 設置作業.....	11
9 始業点検.....	12
10 使用方法.....	13
10-1 使用準備.....	13
10-2 リフティングポイントの選定.....	14
10-3 上昇操作.....	15
10-4 下降操作.....	17
10-5 退去.....	17
11 作業終了後の清掃.....	17
12 保守点検.....	18
13 故障と処理.....	21
14 仕 様.....	23
15 エアー・油圧回路図.....	24
16 廃棄について.....	24
17 商品保証規定.....	25
18 アフターサービスについて.....	26

# 1 使用目的

本製品は洗車作業を除く、中型車、大型車の下廻り・足廻り作業を行うためのリフトです。

## 2 危険・警告・注意事項

本製品をご使用いただく上で的人身事故や、自動車の損傷を防止するための重要な事柄が記載されていますので、必ずよく読み、よく理解してから使用してください。

### 2-1 一般的な安全遵守事項

1. 取扱説明書をよく読み、よく理解してから使用してください。
2. このリフトは、使用方法を熟知した人以外は使用しないでください。
3. 始業点検および保守点検は、取扱説明書の本文に従って必ず実施してください。
4. 運転時に異音発生等、普段と異なる状態のときはリフトの使用を禁止し、お買い上げいただいた販売会社に連絡して点検を受けてください。
5. このリフトを自動車整備以外の目的に使用しないでください。
6. 警告シールを取り外したり、改変したりしないでください。

### 2-2 使用上の注意

※絵表示の絵の背後に描かれている図記号は次のような意味があります。






してはいけない  
特定の行為



しなくてはいけない  
特定の行為



取り扱いの誤りによって発生  
する可能性のある警告注意

 <b>危険</b>	
	<p>操作中は、絶対に自動車の下方に立ち入らないこと。</p> <p>*死亡または重傷の危険があります。</p>
	<p>車が落下しそうな時は、支えないで、リフトから逃げること。</p> <p>*車の下敷きになり、死亡または、重傷の危険があります。</p>

**⚠ 警告**



**操作は、操作方法を熟知した人以外は、使用禁止。**

\* 誤った操作方法が原因で思わぬ事故が発生します。



**受台はセット可能な十分強度のある平らな場所で使用。**

\* 正しく当てられていないと受台が外れて車が落下する危険があります。



**純正アタッチメント以外の使用禁止。**

\* 昇降中または作業中の振動でカイモノが外れ、車の落下のおそれがあります



**極端な偏荷重での使用厳禁。車の傾きにも要注意。**

\* 昇降中または作業中の振動や部品の脱着で、車の落下の危険あり。



**下降時には受台の下方に足を出さないように要注意。**

\* 挟まれて大ケガをします。



**平坦で且つ強固な床面で使用すること。**

\* リフトの安定性を欠き、車が落下する危険があります。



**安全装置の改造は絶対禁止。**

\* 万一の時に、安全装置が作動しないで重大な被害が発生します。



**上昇後、作業中は車輪の前後に車止めを使用すること。**

\* 車が移動して受台のセットが外れ、車が落下する危険があります。

## ⚠ 注意

取扱説明書をよく読んで理解してからご使用ください。

### <操作準備>

- 本機は自動車の整備用リフトです。本来の目的以外には使用しないでください。
- リフトの操作は操作方法を訓練され、熟知した作業者だけに限定してください。
- 最大能力以上の車を上げないでください。最大能力は10トンです。

### <上昇・下降操作>

- 床面は15トン以上の荷重を支えることができることを確認してください。
- リフト操作時には常に車やリフト周辺の状態に注意し、脇見をしながら操作しないでください。重大な事故につながるおそれがあります。
- 受台アタッチメントに泥や油が付着していないかを確認してください。
- 荷物や人を乗せたまま車を上昇させないでください。
- 上昇時は受台アタッチメントが当たった時点で一度停止させ受台アタッチメントが正しく当てられていることを確認してから再度上昇させてください。
- リフト昇降時には車が前後に移動するためサイドブレーキは必ず外した状態にしてください。
- 上昇中、降下止めツメが確実に作動しているか確認してください。正常に作動しない場合にはリフトを使用しないでください。
- 作業前に左右の降下止めツメが「入り」の状態になっていることを確認してから作業に入ってください。また、降下止めツメが「入り」の状態です下降操作をしてシリンダー内の油圧が抜けた状態での使用はやめてください。
- 下降操作は降下止めツメ解除レバーを一杯まで握り、確実にツメが外れた状態にしてから下降ノブを回して下降させてください。
- 下降は、急降下させないでください。

### <作業中>

- 作業員以外はリフトの付近に立ち入らせないでください。
- 車を上昇させて作業員不在のまま長時間放置しないでください。
- 使用中や点検中に以上を発見した場合には直ちに使用を中止して異常部分の修理をしてください。

### <その他>

- リフトの改造をしないでください。十分な機能が発揮できず、重大何事故につながるおそれがあります。
- 受木に亀裂・割れ等が発見されたら、直ちに純正の受木に交換してください。そのまま使用すると、車輻が落下するおそれがあります。
- 動力源のエアはドライ状態で使用してください。水分を含んだエアを使用すると低温時にポンプユニットが凍結し上昇不能になるおそれがあります。

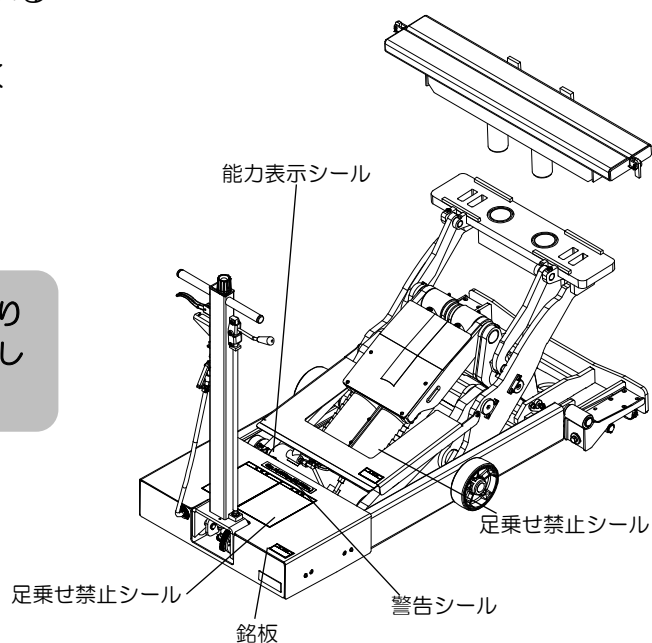
**このリフトは耐水仕様にはなっておりません。  
洗車や湿気の多い場所では使用しないでください。**

### 3 警告シール等の種類と貼付位置

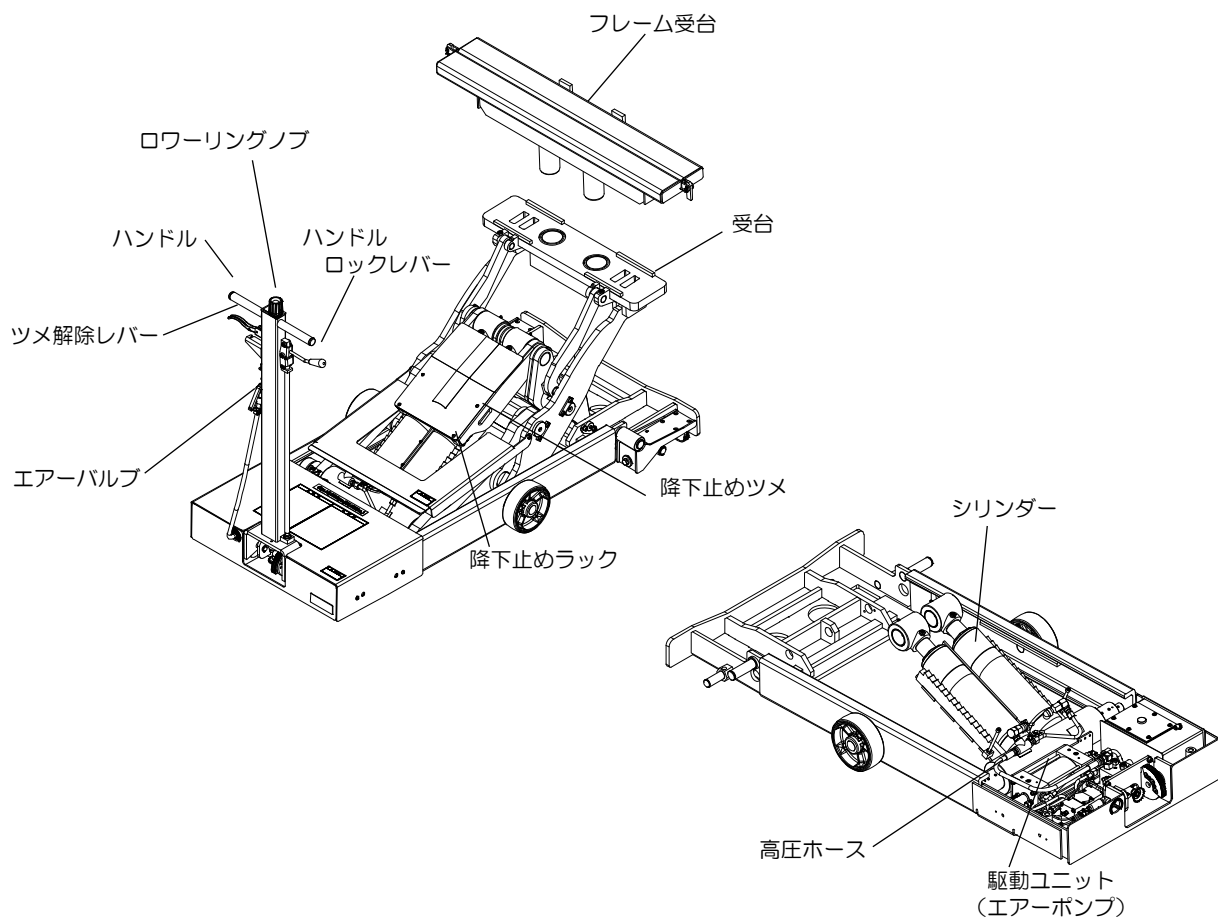
リフトの操作を行う時は、取扱説明書に指示されている安全に関する注意事項をすべて遵守してください。右記のように警告シールが貼ってありますので、よく確認しておいてください。

#### ⚠ 注意

- \* 警告シールは大切に扱っていただき、剥がれたり汚損した場合は速やかに購入して正しく貼付してください。



### 4 機械の構成と各部の名称

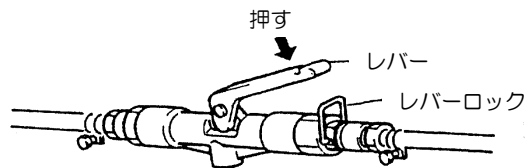


## 5 各装置の機能および使い方

### ■ エアーバルブ

リフト駆動源となるエアーの供給を ON、OFF させるバルブです。

レバーを押すと、駆動ユニット（エアーポンプ）にエアーが供給されます。レバーロックを使用するとレバーを押えていなくてもエアーが供給され続けます。



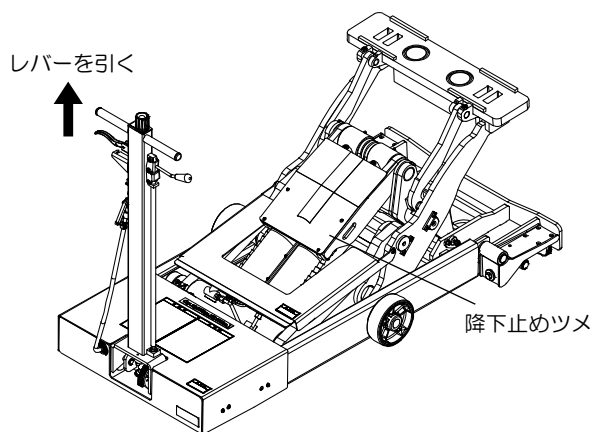
### ⚠ 注意

- \* リフトに供給するエアーは 0.7~1.0MPa に減圧された清純なものとしてください。またコンプレッサー側の配管出口にはエアーフィルターとオイルーを取り付けてください。

### ■ ツメ解除レバー

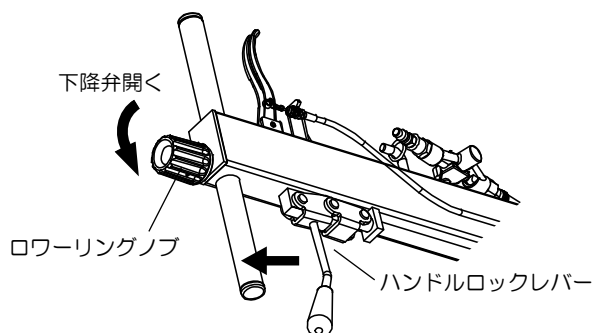
降下止め装置（ツメ）を解除させるレバーです。受台を下降させる時、レバーを引いて降下止め装置（ツメ）を降下止めラックから解除します。

レバーを引いても降下止め装置（ツメ）が解除できない時は、受台を少し上昇させてからレバーを引いてください。



### ■ ロワーリングノブ

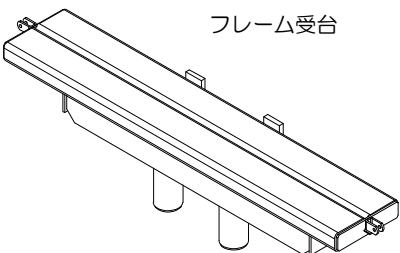
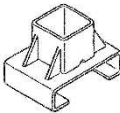



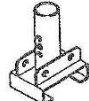
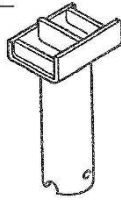
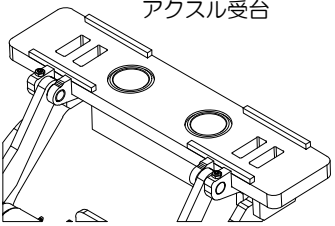
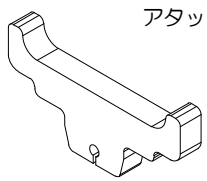
リフトを下降させるノブです。ノブを左へゆっくり回すと受台が下降します。上昇させる時はノブを右へ回し、しっかり締めきってください。



### ■ ハンドルロックレバー

ハンドル角度を変える時に使用するレバーです。レバーを引くことによってハンドルロックがフリーになります。希望の角度にしたところでレバーを戻すと、ハンドルはロック状態となります。

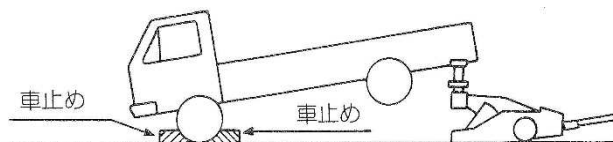
## ■ アタッチメント類

フレーム用	 <p>フレーム受台</p> <p>1個/台</p>	フロント用	 <p>スライド受金S</p> <p>2個/台</p>	<p>受木L (オプション)</p> <p>高</p> <p>2個/台</p> 
		リヤ用	 <p>ロング受金</p> <p>2個/台</p>	<p>受木S</p> <p>低</p> <p>2個/台</p> 
			 <p>スライド受金L</p> <p>2個/台</p>	<p>受金L</p> <p>2個/台</p> 
アックスル用・メンバー用	 <p>アックスル受台</p>		 <p>フロントアックスルアタッチメント</p> <p>2個/台</p>	

フレーム受台	フロントフレーム、リヤフレームを支持してリフトアップする場合に使用します。リフティングポイントにふさわしい受金を選択し、フレーム受台にセットします。
受台	フロントアックスルを支持してリフトアップする場合に使用します。
スライド受台S	フロントフレームを支持してリフトアップする場合に受木 S、または受木 L (オプション) をセットして使用します。リフトアップする車のリフティングポイントに合わせてフレーム受台上をスライドさせて使用します。
ロング受金	リヤフレームを支持してリフトアップする場合に、受金 L をセットして使用します。
スライド受金L	それぞれリフトアップする車のリフティングポイントの高さに応じて受金 L の高さを4段階に調節可能です。スライド受金 S 同様、リフティングポイントに合わせてフレーム受台上をスライドさせて使用します。
受木 S	フロントフレームを支持してリフトアップする場合、スライド受金 S にセットして使用します。
受金 L	リヤフレームを支持してリフトアップする場合、ロング受金、スライド受金 L にセットして使用します。
フロントアックスルアタッチメント	アックスル受台でフロントアックスルを支持する際、高さをかさ上げする場合に使用します。

## ■ 車止め

リフトアップ後の車の移動を防ぐためのものです。  
リフトアップ後、車輪の前後にセットしてください。



### ⚠ 警告

\* リフトアップ後は、車輪の前後に車止めを必ず使用してください。

### ⚠ 注意

\* リフトを下降させる時は必ず車止めを外してから下降させてください。

## 6 作動原理

ToDo10 はエアー油圧によりリフトシリンダーを作動させ、リンクを介して受台を持ち上げます。

### ●上昇

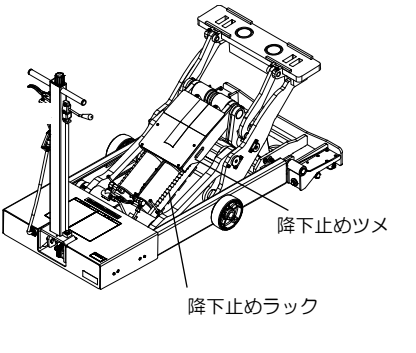
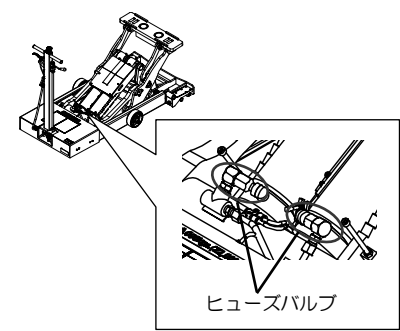
エアーバルブを開くとマスターバルブの作動により、エアーポンおよびポンプピストンが往復運動をします。ポンプピストンの往復運動によりリフトシリンダーに作動油が送り込まれ、リフトが上昇します。

このとき降下止め装置（ツメ）は「入」の状態となっています。エアーバルブを閉じるとエアーポンプの作動は止まり、リフトシリンダーに送り込まれた作動油はチェックバルブで止められ、シリンダーはその位置で停止します。

### ●下降

ローリングノブを回し降下バルブを開くと、リフトシリンダーに送り込まれた作動油はオイルタンクへ戻り、リフトは下降します。このときツメ解除レバーを引いて降下止め装置（ツメ）を解除しておく必要があります。

## 7 安全装置

	<p>降下止め装置</p>	<p>油漏れや高圧ホースの破裂時等にリフトが降下するのを防ぎます。</p>
<p>駆動ユニットに内蔵</p>	<p>過負荷防止用 リリーフバルブ</p>	<p>リフトの能力を超える車を上昇させようとした時やリフトが上昇限まで達した時、また何らかのトラブルで油圧回路の圧力が異常に上昇した場合、油圧を逃がしリフトの破損事故を防ぎます。</p>
<p>駆動ユニットに内蔵</p>	<p>熱膨張対策用 リリーフバルブ</p>	<p>熱膨張による油圧回路内の異常昇圧を防止し、リフトの破損を防ぎます。</p>
	<p>ヒューズバルブ (断流弁)</p>	<p>万一の油圧ホースや配管類の破裂等で、シリンダーから急激に油の流出がある時、油の流れを止め、リフトおよび車の落下を防ぎます。</p>

## 8 設置作業

本製品の設置や移設の際は、付属のアイボルト（M16）4ヶを使用して下記手順で行ってください。

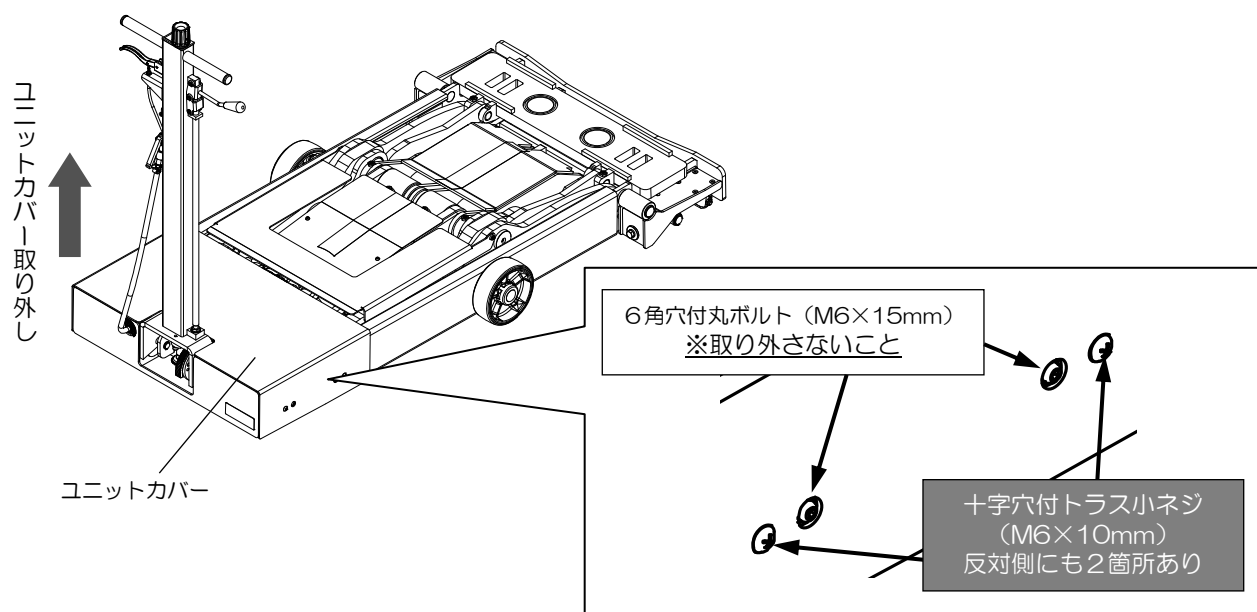
### ⚠ 注意

- \* 本製品は低床タイプのため、床との隙間が狭くなっています。  
フォークリフトやロープ等を使用すると、降ろした際に抜けなくなり、本体の破損や怪我をす  
おそれがあります。

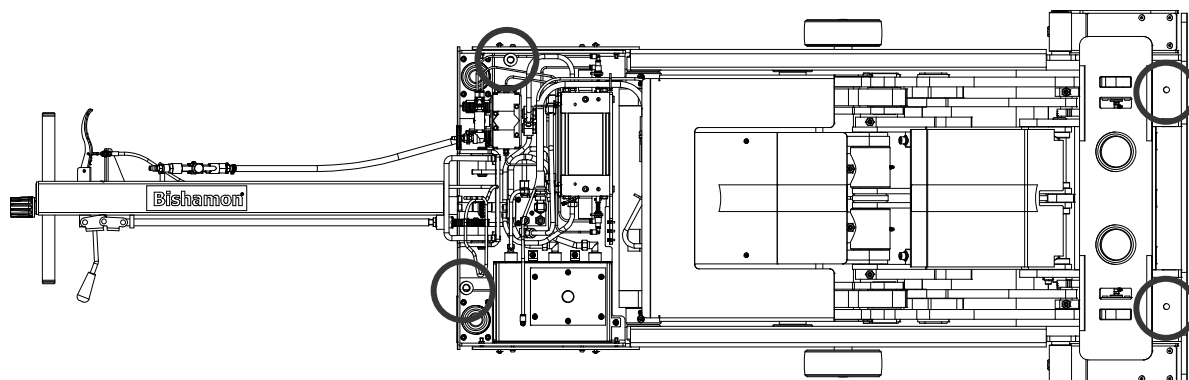
- ① 本体両側4箇所十字穴付トラス小ネジ（M6×10mm）を外し、ユニットカバーを外してくだ  
さい。

このとき、隣（内側）の六角穴付丸ボルト（M6×15mm）は外さないでください。

※ユニットが外れ、本体が傾くおそれがあります。



- ② 付属のアイボルト（M16）を下図の位置に取り付けてください。（4箇所）



- ③ ユニック等で本体をゆっくり持ち上げ、移動させます。
- ④ 所定の場所に設置します。
- ⑤ ②で取り付けしたアイボルト4ヶを外します。（移設の際に使用しますのでお客様に渡してください）
- ⑥ ①で外したユニットカバーを十字穴付トラス小ネジ4ヶで組み付けてください。
- ⑦ 設置完了です。

## 9 始業点検

リフトを使う日常作業を安全なものとし、車の落下事故および人身事故を防ぐ大変重要な点検です。

必ず作業を始める前に実施してください。※「始業点検内容表」参照

なお、異常が発見された場合には直ちにリフトの使用を禁止して確実に修理し、安全を確認した上で使用してください。

修理・部品交換の必要な場合はお買い上げいただいた販売会社までご連絡ください。

### <始業点検内容表>

点検箇所	内 容	点検方法
アタッチメント類	変形・破損・汚れはないか	目視・清掃
本 体	昇降はスムーズか、異音はないか	目視・聴取
	リフト本体に外観上変形、破損はないか	目視
車 輪	スムーズに回転するか	目視・実施
ハンドル部	ハンドルのロックは確実か	目視・実施
	ローリングバルブの回転は滑らかか	目視・実施
降下止め装置	上昇時、降下止め装置（ツメ）が動いている音（カタンカタン）がするか	目視・聴取
	ツメ解除レバーにより確実にツメは外れるか	目視・実施
駆動ユニット	上昇時、異音はないか	目視・聴取
	油漏れ、エアー漏れはないか	目視・触感
リフトシリンダー	油漏れはないか	目視・触感
エアーバルブ エアー回路	エアー漏れはないか	目視・触感
	エアー圧力は適切か（0.7MPa）	目視
	エアーフィルターに水はたまっていないか	目視・水抜き

# 10 使用方法

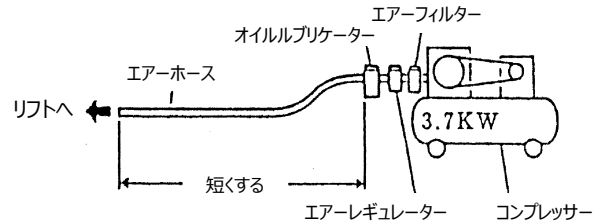
## 10-1 使用準備

- ① リフト作動に必要なエアは、以下の通りです。

エア圧力 0.7~1.0MPa

エア消費量 1,400Nℓ (1.0MPa)

- ② コンプレッサーは 3.7kW 以上のものを準備してください。
- ③ コンプレッサー側の配管出口には減圧セット（エアフィルター・エアレギュレーター・オイルブリケーター）を設けてください。またコンプレッサーからリフトへのエア配管はできる限り短くしてください。
- ④ リフトは最下降位置まで下降させておきます。少しでもリフトは上昇した状態にあると、リフトを移動させることが困難となります。
- ⑤ リフトアップする車のサイドブレーキは外した状態にしておきます。



### ⚠ 注意

- \* 昇降時、車が前後に移動するため、サイドブレーキは必ず外した状態にしてください。動力源のエアはドライ状態で使用してください。水分を含んだエアを使用すると低温時にポンプユニットが凍結し、上昇不能になるおそれがあります。

### 減圧セットについて

#### ●エアフィルター

コンプレッサーから送られたエアの中のゴミや水滴を取り除き清浄な空気を供給します。除去されたエアはエアフィルターカップ内に溜まりますので、定期的な水抜き作業が必要になります。

### ⚠ 注意

- \* エアフィルターの水抜き作業は毎日必ず行ってください。水が溜まると故障の原因となります。

#### ●エアレギュレーター

コンプレッサーから送られてくるエアを減圧します。エア圧力は 0.7~1.0MPa となるよう設定してください。

### ⚠ 注意

- \* エアレギュレーターの設定圧は 0.7~1.0MPa となるよう設定してください。規定圧以下の場合、リフトの作動不良や破損の原因となる場合があります。

#### ●オイルブリケーター

エア回路内に作動油を送り、各装置の錆を防いで性能を維持します。リフト上昇操作 1 回につき、1 滴落ちるように調整してください。

## 10-2 リフティングポイントの選定

① リフティングポイントに応じたアタッチメント類を選定します。

リフティングポイント	使用受台、受金	使用方法
フロントフレーム	フレーム受台 スライド受金S 受木Sまたは受木L	
フロントアクスル	フロントアクスル アタッチメント	
リアフレーム	フレーム受台 ロング受金または スライド受金L、受金L	

### ⚠ 警告

- \* リフティングポイントに応じたアタッチメント類を使用すること。リフティングポイントに対して、不適正な受台・受金を用いると車が落下するおそれがあります。

### ⚠ 注意

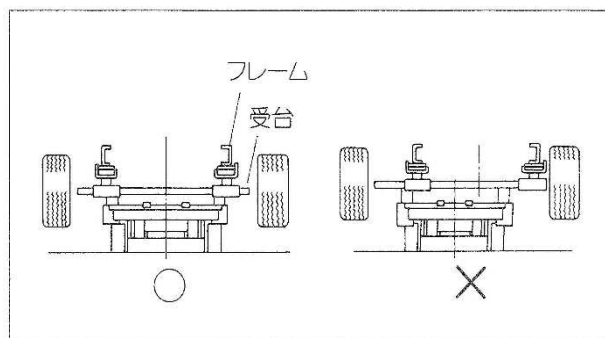
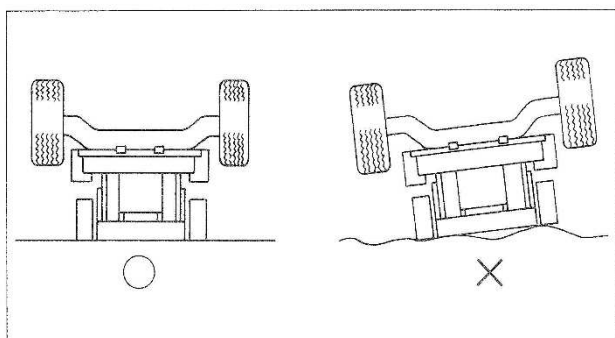
- \* アタッチメント類に亀裂・割れ等が発見されたら、直ちに純正のアタッチメント類に交換してください。そのまま使用すると、車輛が落下するおそれがあります。

② リフトをリフティングポイントにセットします。

### ⚠ 警告

- \* リフトは平坦でかつ強固な床面で使用すること。  
リフトの安定性を欠き、車が落下することがあります。
- \* 偏荷重での使用厳禁  
昇降中または作業中の振動や部品の脱着で車の落下の危険性があります。
- \* 受台は、セット可能な十分強度のある平らな場所で使用してください。  
正しく当てられていないと受台が外れて車が落下するおそれがあります。
- \* 純正アタッチメント以外の使用禁止。  
昇降中または作業中の振動でカイモノが外れ、車の落下の危険性があります。

平坦でかつ強固な床面を選び、リフト中心と車の中心が一致するようリフトをリフティングポイントにセットします。



## 10-3 上昇操作

### ⚠ 注意

- \* わき見をしながらの操作はしないでください。重大な事故につながります。
- \* リフトの最大能力は 10,000kg です。これを超える車をのせないでください。  
リフトの破損につながります。

### ⚠ 注意

- \* 内部エアーのバランスにより、まれにリフトが動作しなくなることがあります。  
その場合はエアーバルブより一次側（コンプレッサー側）のエアーホースを外し、レバーを ON にすることで、内部に残ったエアーが抜けて復帰することができます。

### ⚠ 注意

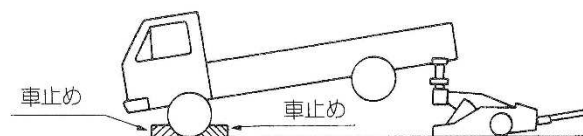
- \* 昇降時に車が前後に移動するため、サイドブレーキは必ず外した状態にしてください。

- ① ローリングノブを右に回し、しっかり締まっていることを確認してください。
- ② エアバルブのレバーを押して本体にエアを供給するとリフトは上昇します。
- ③ リフトを上昇させて受台がリフティングポイントにあたった時点で一旦停止させ、正しくリフティングポイントにセットされていることを確認してください。  
もし合っていなかったら調整してください。
- ④ 正しく受台がセットされていたらタイヤがわずかに床を離れるまで車を上昇させます。
- ⑤ 受台が確実にかかっていること、車が左右方向で水平であることを確認してから、今度は希望の高さまで再度エアバルブのレバーを押して車を上昇させます。

## ⚠ 注意

- \* 降下止め装置が作動する高さまでリフトを上昇させてから作業してください。  
降下止め装置が働かず、リフトが傾いたり車が転落する危険性があります。

- ⑥ リフトアップ後は、速やかに車輪の前後に車止めを使用してください。

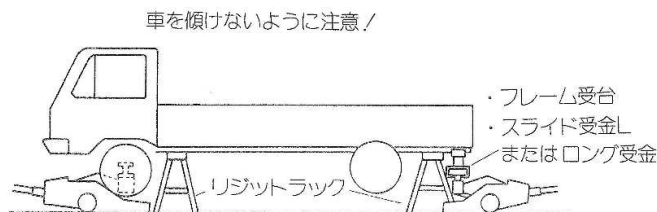


## ⚠ 注意

- \* 作業中は車輪の前後に車止めをすること。  
車が移動してアタッチメント類のセットが外れ、車が落下するおそれがあります。

ToDo10 またはリフトテンを使用して2台で車の前後を同時にリフトアップする場合は、フロント側は必ずフロントアクスルを上げ、リア側はリアフレームを上げてください。

昇降時は必ず2名で水平を保ちながら車体が傾斜しないように注意して操作してください。  
リフトアップ後はリジトラックを用いてください。



## 10-4 下降操作

### ⚠ 警告

\* 操作前、操作中は車の下に人や物がないことを確認してください。重大な事故につながります。

### ⚠ 注意

- \* 急下降操作をしないでください。リフティングポイントが外れてしまう場合があります。
- \* 降下止め装置（ツメ）が解除できない場合は一旦リフトを上昇させてから降下止め装置（ツメ）を解除してください。
- \* 昇降時に車が前後に移動するため、サイドブレーキは必ず外した状態にしてください。

- ① ツメ解除レバーを引き、降下止め装置（ツメ）を解除させます。その状態を保持しながらローリングノブを「下降」側（左回し）に回すと下降します。  
停止させたい高さになったらローリングノブを「下降停止」側（右回し）に回し、しっかりとロックしてください。
- ② リフトの下降が完全に停止したことを確認してツメ解除レバーを元に戻します。

## 10-5 退去

### ⚠ 注意

\* 車を移動させる際には、リフトが確実に退去してあることを確認してください。リフトの退去が完全でない場合、車やリフトの破損につながります。

- ① リフトを最下降位置まで下げます。
- ② ハンドルを持ちリフトを移動させます。

## 11 作業終了後の清掃

作業が終了したら、受台やリフトエリア内に付着したオイルやグリスなどをきれいに拭き取ってください。またリフト各部を十分にエアブローして水分や泥などを除去してください。

リフト周辺の水分や泥も除去してください。このとき何か異常が発見された場合、直ちに販売会社にご相談ください。また安全のためリフトを最下降位置まで下げてエアホースの接続を外しておいてください。またコンプレッサーのドレン排出をして、リフトへの供給エアを乾燥した清浄なものとするようにしてください。

### ⚠ 注意

\* 汚れが付着したままリフトを昇降させると、シリンダー内への異物混入や作動不良などの故障につながります。使用後は必ず汚れを落としてください。

## 12 保守点検

保守点検とは始業点検と共に、安全（車の落下事故および人身事故防止）ならびに、リフトを長くご利用いただくための大切な点検です。

安全にご使用していただくために毎日の始業点検に加え、必ず月に一度の保守点検を実施してください。なお、点検は車をのせないで行ってください。

### ⚠ 注意

- \* 点検の際には、必要に応じて保護具を着用するようにしてください。
- \* 点検時は高電圧部分に触れぬよう十分に注意してください。
- \* カバー等を外して点検をした後は、必ず元通り全ての取付ねじを使用して復元してください。
- \* 異常と思われる箇所が発見された場合は、異常箇所の修復を完全に行うまでリフトの使用を禁止して直ちに販売会社に連絡してください。そのままお使いになるとリフトの破損および重大な事故につながります。また修理にはピシャモン純正部品をご使用ください。

点検箇所	点検項目	点検要領	参照項
降下止め装置	降下止め装置（ツメ）の音	上昇時に「カタンカタン」と音がするか	P19 A
給油箇所	各グリスニップル	グリスアップ	P19 B
作動油	作動油の状態、交換時期	作動油交換	P20 C
エアー回路	継手・エアーチューブ	ひび、エアー漏れは無いか	
油圧ユニット 油圧回路	継手、高圧ホース類	ゆるみ、作動油漏れの有無	
ボルト・ナット類	ゆるみ	ゆるみの有無	
本体	錆の状況	錆の有無	

### ⚠ 注意

#### <グリスニップルについて>

グリスガンではグリスが入らない場合があります。

エアーもしくは電動のグリス用ルブリケーターをお使いください。

#### 安全に使用していただくために

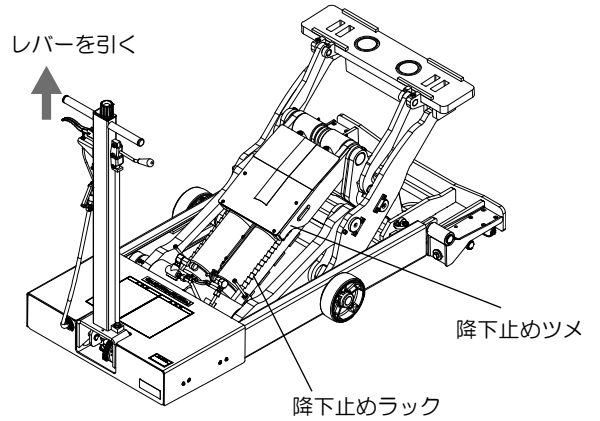
保守点検に加え、年に一度専門業者による定期点検を実施してください。

定期点検の実施についてはお買い上げいただいた販売会社へご依頼ください。

1ヶ月毎

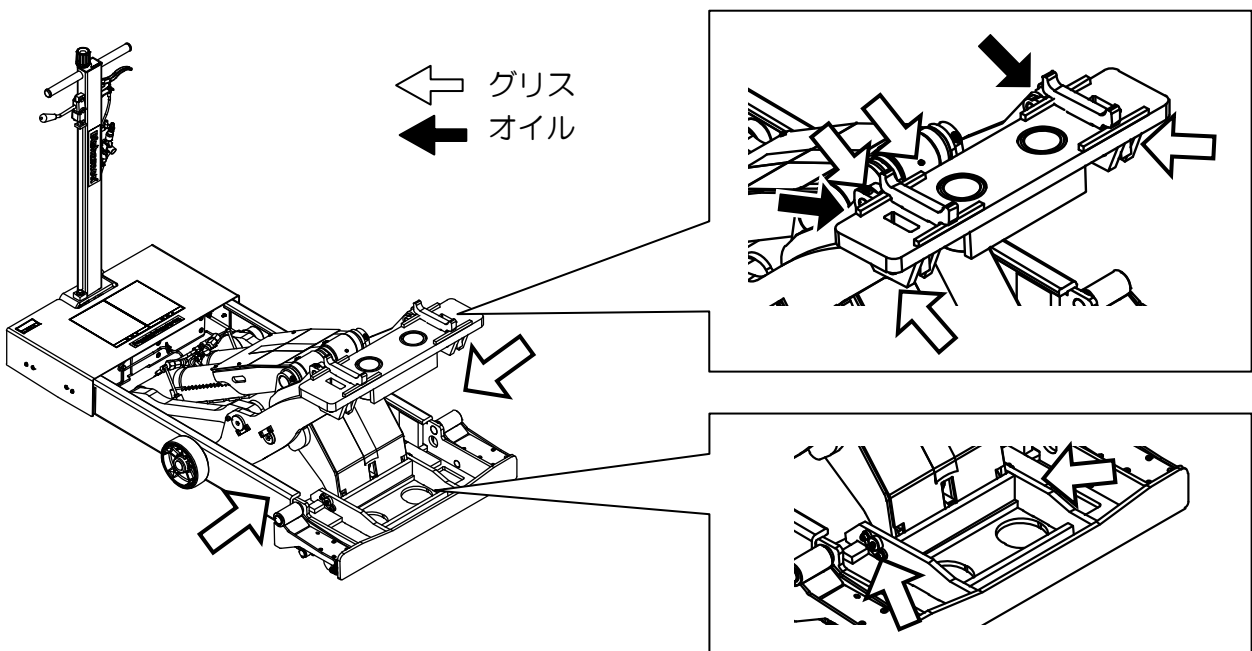
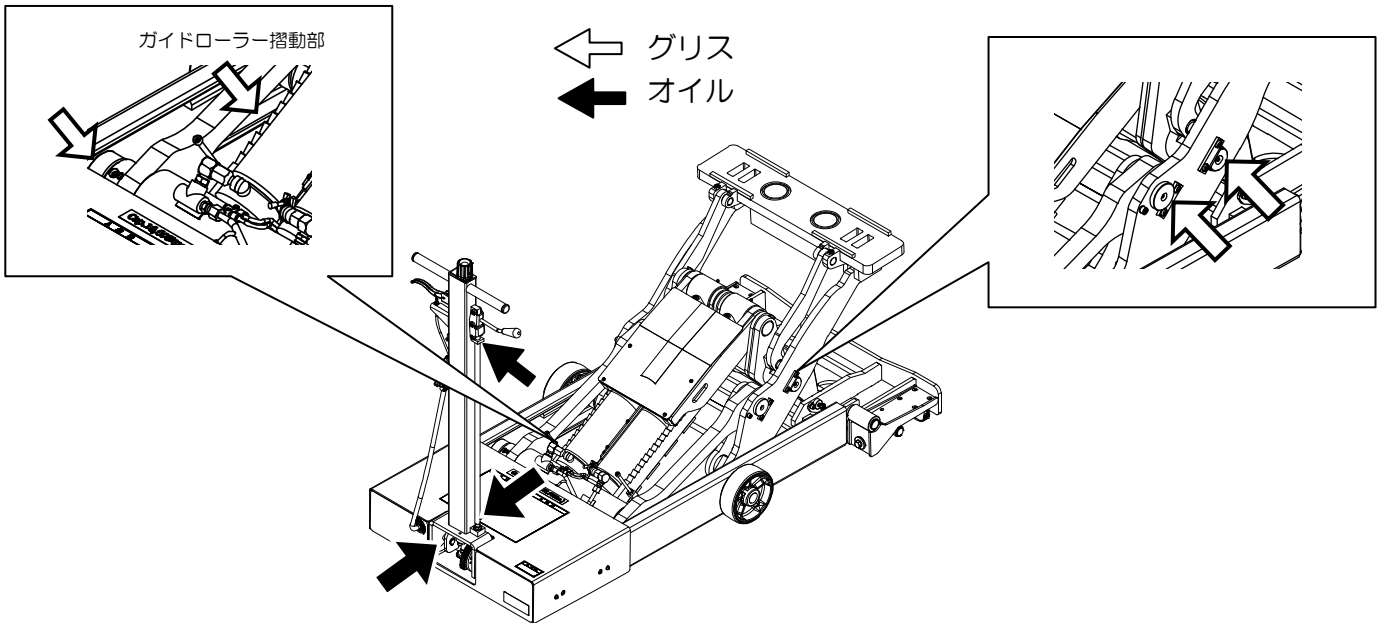
## A. 降下止め装置の作動チェック

- 上昇時に降下止め装置（ツメ）が確実に作動しながら上昇するか。
- ツメ解除レバーにより確実にツメは外れるか。
- 降下止め装置（ツメ）、降下止めラックに変形はないか。



## B. 給油

下図指定箇所に給油してください。  
※グリスニップル部にグリスを給油してください。



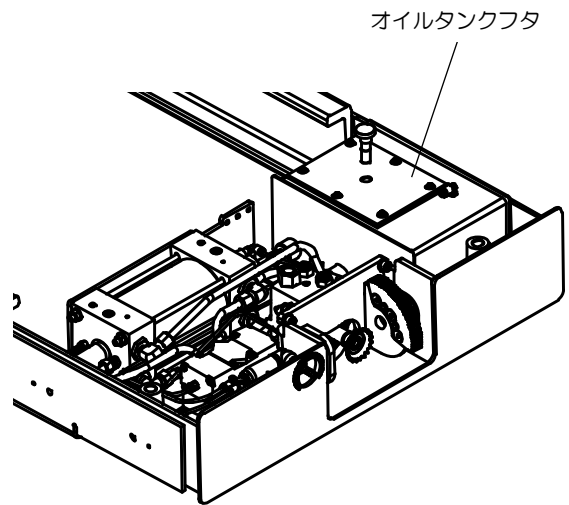
6ヶ月毎

### C. 作動油交換

作動油交換はリフト最下降位置で実施します。

- ① オイルタンクフタを外し、作動油を抜きます。
- ② オイルタンクに作動油を入れます。  
給油量は 4.4L で油面がオイルタンク上面より  
15～18mm の間にあれば適量です。

●粘度区分 ISO VG10 耐摩耗性油圧作動油



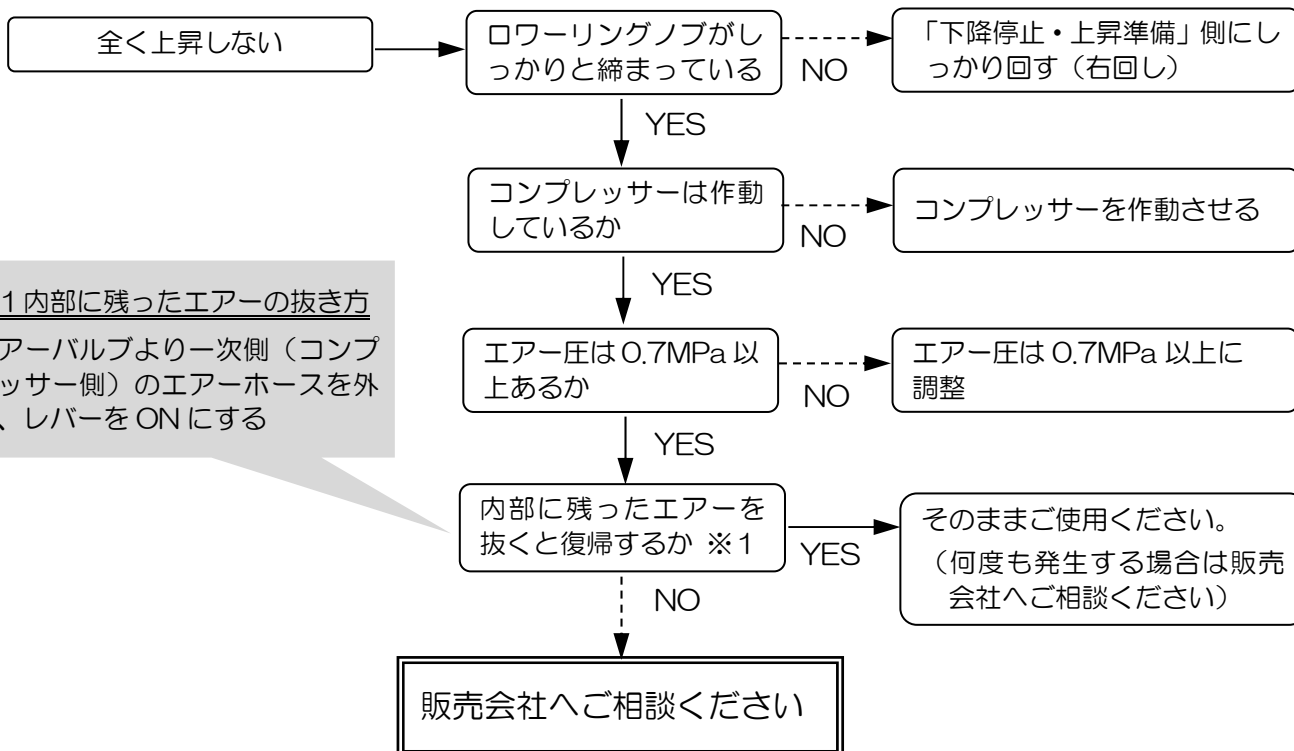
# 13 故障と処理

故障かなと思われる前にもう一度確認してください。

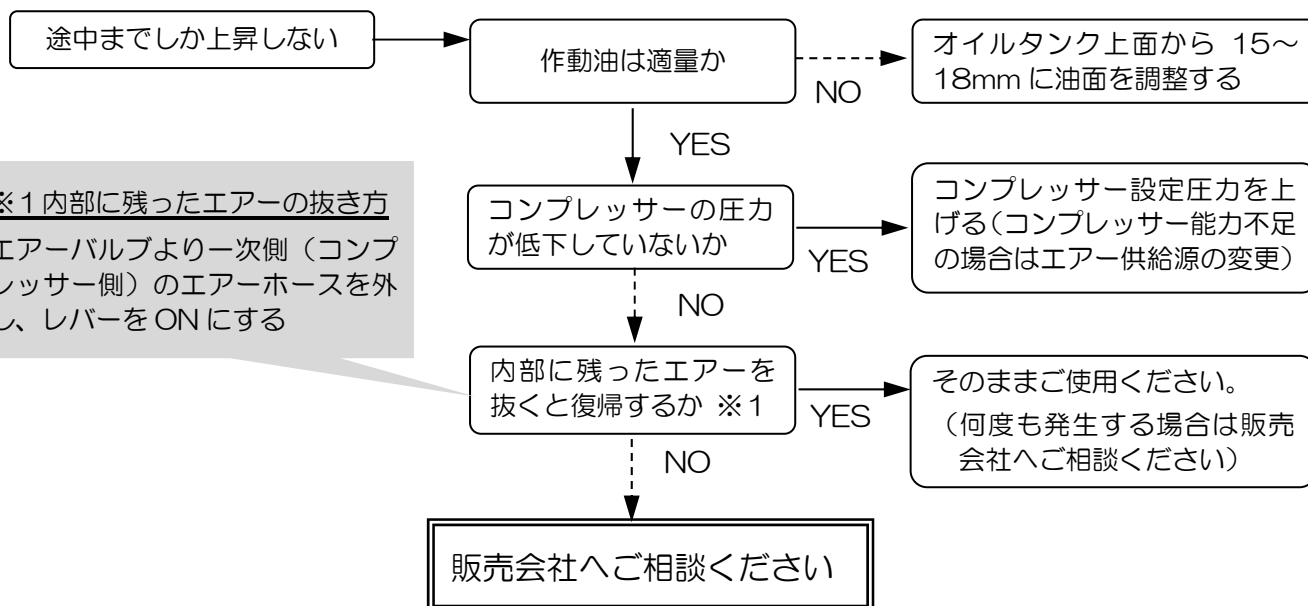
異常が生じた時はこの取扱説明書をよくお読みいただき、下記の点検を実施してください。

それでも不具合がある場合はお買上げいただいた販売会社へ相談してください。

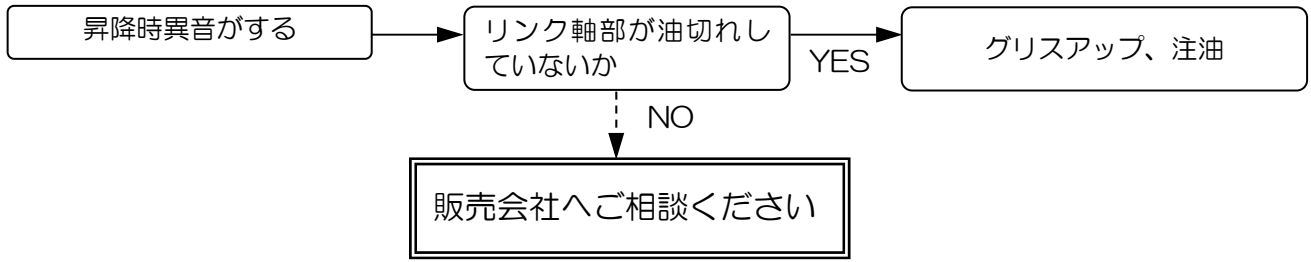
## ① 全く上昇しない



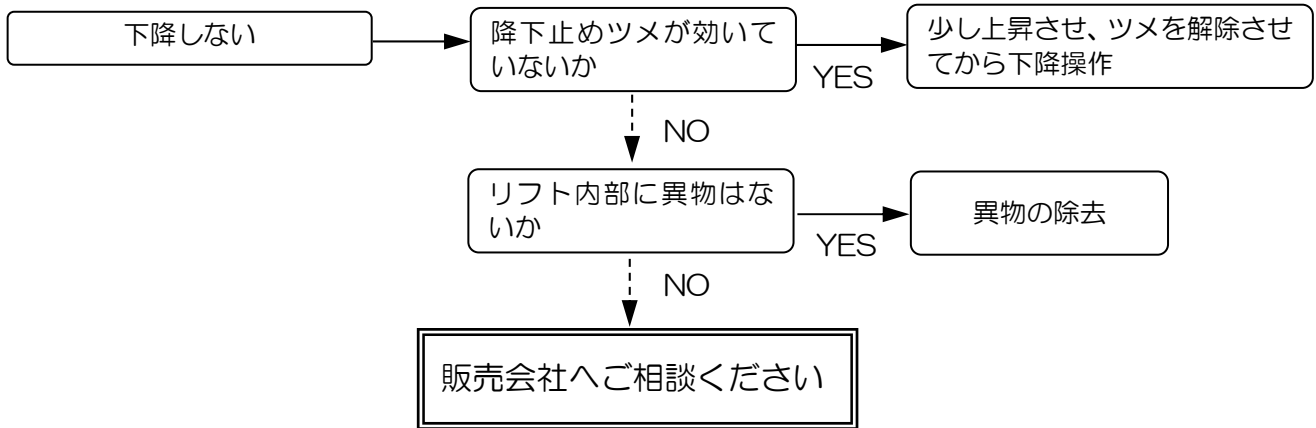
## ② 途中までしか上昇しない



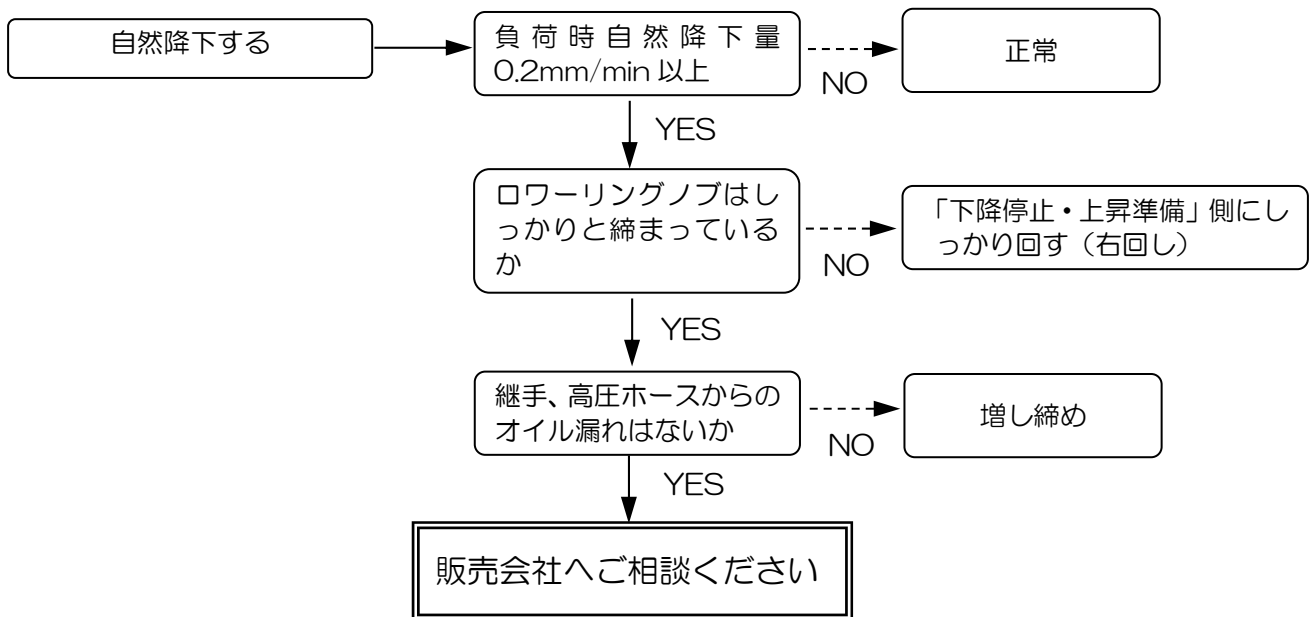
### ③ 昇降時異音がする



### ④ 下降しない



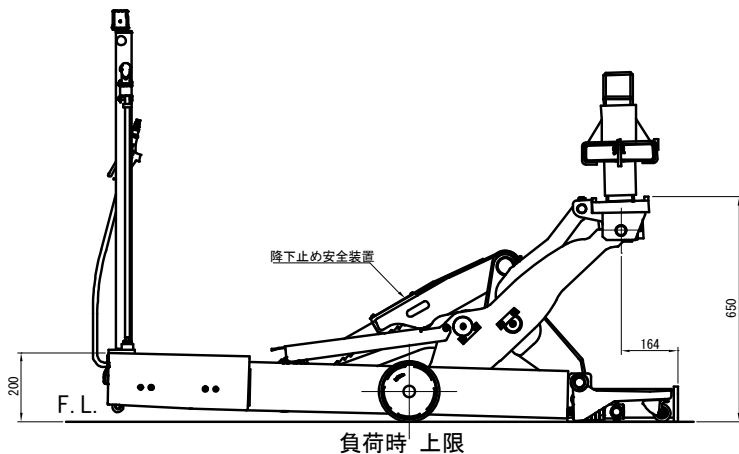
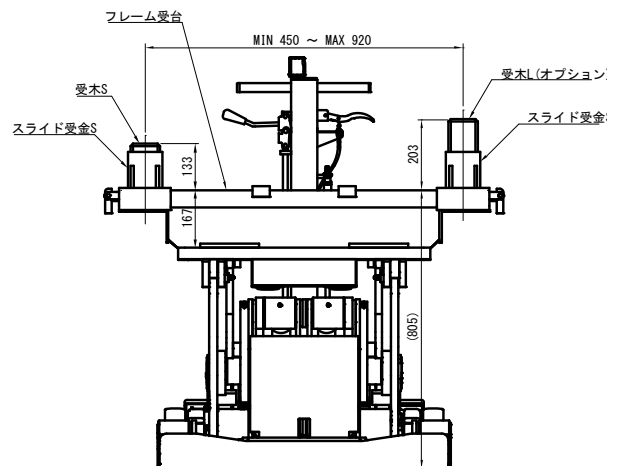
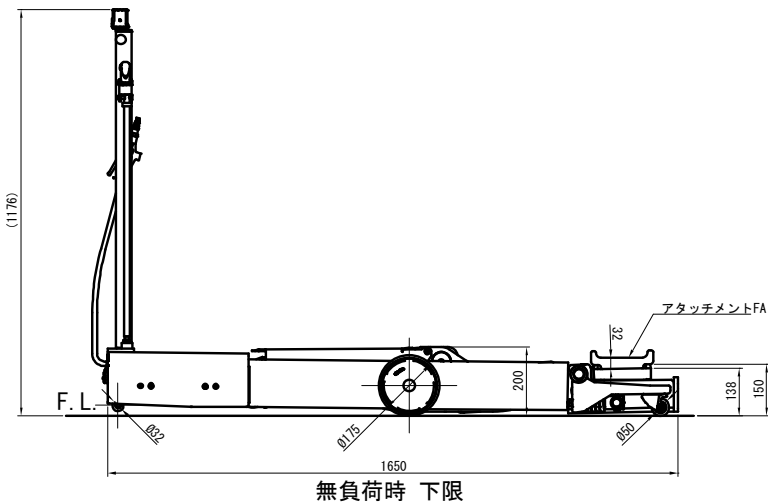
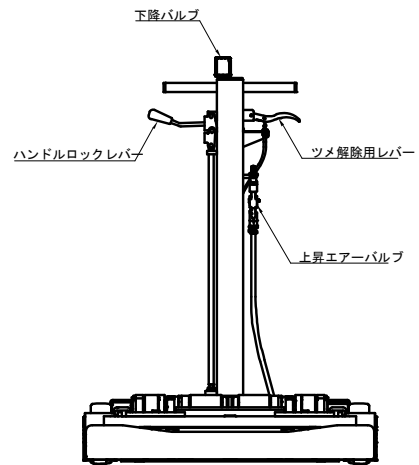
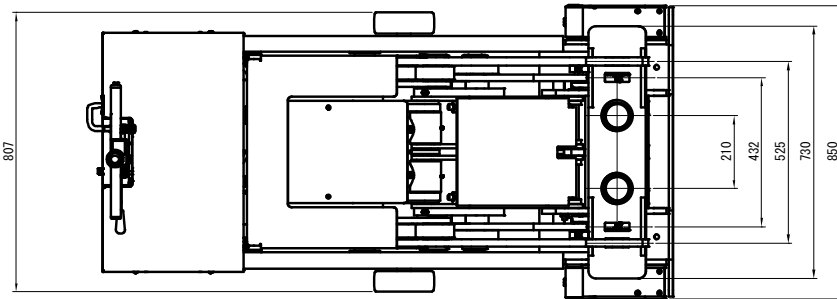
### ⑤ 自然降下する



# 14 仕様

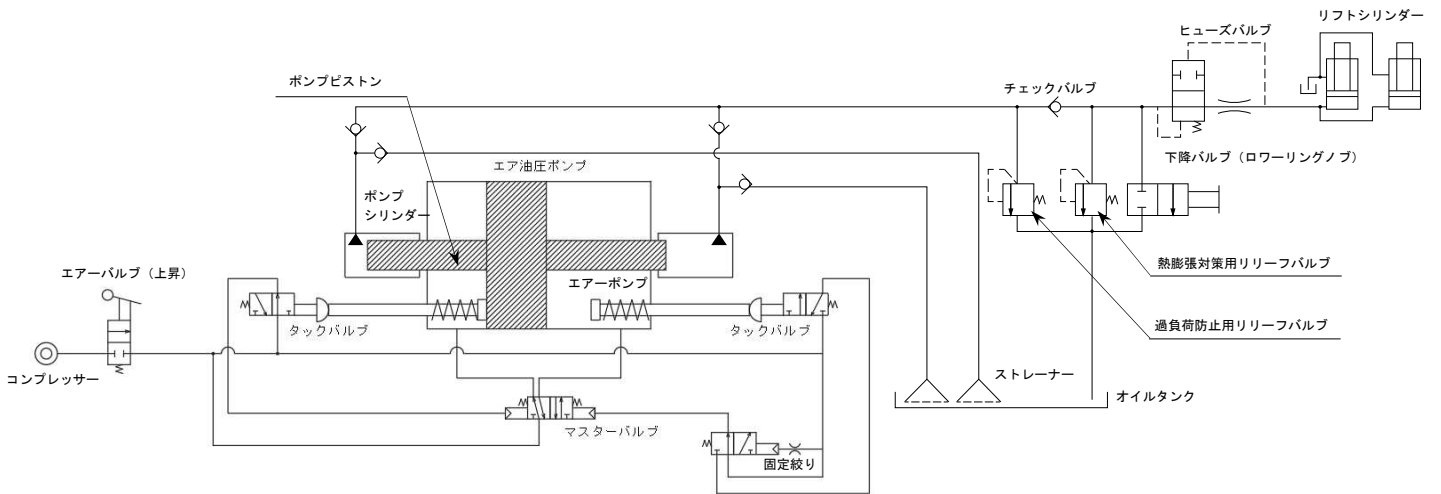
本仕様等は予告なく変更することがありますので、あらかじめご了承ください。  
 ※改造品の場合は仕様が異なる場合がありますので、別紙改造仕様図をご参照ください。

仕様		
型式	LFJ100	
能力	10,000kg	
揚程	500mm	
最高機構	650mm (負荷時)	
最低機構	200mm	
受金台最低高	150mm (無負荷走行時)	
上昇時間	無負荷時	約40秒 (エア圧1.0MPa)
	全負荷時	約130秒 (エア圧1.0MPa)
操作方式	手動式バルブ	
作動油	ISO規格 VG10 油圧作動油	
総油量	4.4L	
エア圧	0.7~1.0MPa	
使用床面	平坦で15トン以上の地耐力があること	
コンプレッサー所要動力	3.7kW以上 (推奨)	
自重 (リフト)	500kg	



# 15 エアー・油圧回路図

※改造の場合は回路図が異なることがありますので、別紙回路図をご参照ください。



# 16 廃棄について

本製品の廃棄については、鉄鋼材・非鉄材・樹脂材・作動油に分別してください。  
特に作動油の処理方法は、法令で義務付けられています。法令に従い適正に処理してください。  
ご不明な場合は販売会社へ相談のうえ処理してください。

# 17 商品保証規定

## 無償修理規定

取扱説明書、本体注意シール等の注意書きに従って正常な使用状態で保証期間内（納入後 1 年以内）に故障した場合は、弊社の責任において無償にて欠陥部品の手直し、修理、取り替え、交換部品の送付をいたします。ただし、二次的に発生する損失の保証および、次の場合に該当する故障は保証いたしておりません。

- (1) 使用上の誤り、保守点検、保管等の義務を怠ったために発生した故障および損傷。
- (2) 商品の作動機構に悪影響を及ぼす変更（改造）を加え、それが原因で発生した故障および損傷。
- (3) 消耗品が損傷し取り替えを要する場合。
- (4) 火災、地震、風水害、その他天災地変等、外部に要因がある故障および損傷。
- (5) 指定された純正部品を使用されなかったことに起因する場合。
- (6) 日本国外で使用される場合。
- (7) 保証請求手続きが不備の場合。（例：型式および機体番号の連絡がない場合 etc.）
- (8) 設置に原因がある故障および損傷。
- (9) 弊社販売会社および弊社以外で行われた修理。
- (10) 酷使・過失または事故によって生じたと認められる故障。

なお、本製品およびその付属品に使用されているゴム部品等のあらゆる自然消耗する部品、ならびに消耗品については保証の適用は除外させていただきます。

**本製品は、塗装に関する保証はいたしておりません。  
錆が発生した場合には修正塗装を実施してください。**

## 保証請求方法

上記規定に基づき本製品の保証請求を行う場合は、お買い上げいただいた販売会社までご連絡ください。販売会社において必要な手続きを実施いたします。

なお、保証の可否は勝手ながら弊社において判断させていただきますのでご了承ください。

# 18 アフターサービスについて

調子が悪い時	まずこの取扱説明書をもう一度ご覧になってお調べください。
それでも調子が悪い時	無償修理規定に従い修理いたしますので、お買い上げいただいた販売会社へ修理を依頼してください。
保証期間内の修理について	保証期間は納入後1年以内です。 無償修理規定の記載内容に基づいて修理いたします。
保証期間後の修理について	お買い上げいただいた販売会社へご相談ください。修理によって機能が維持できる場合は、お客様のご要望により有料修理させていただきます。
補修用性能部品の保有期間	本製品の補修用性能部品の最低保有期間は製造打切り後20年間です。 (性能部品とは、その製品の機能を維持するために必要な部品です)

アフターサービスについての詳細、その他ご不明な点は、お買い上げいただいた販売会社へお問い合わせください。お問い合わせいただく際には、次のことをお知らせください。

型式・機体番号・購入年月日・故障状況（できるだけ詳しく）

上記事項を下表に記録しておく、お問い合わせの際に便利です。

型 式		
機 体 番 号	No.	
購 入 年 月 日	年 月 日	
購 入 店 名	社名：	担当者：
	住所：	電話：
設 置 業 者	社名：	担当者：
	住所：	電話：
故 障 日 ・ 状 況	年 月 日 状 況：	

## 保証書


出張修理

**Bishamon**<sup>®</sup>

品名	様
型式	
機番	
お客様	
ご住所 〒	
電話	
保証期間	1年（お買い上げの日から）
お買い上げ日	年 月 日

1. 無償修理規定の記載内容に基づいて修理させていただきます。
2. 保証を受けられる際には保証書をご提示ください。なお、保証期間中でも有料になることがありますので無償修理規定をよくお読みください。
3. 修理のために取り外した部品は、特段のお申し出がなければ弊社で引き取らせていただきます。
4. 保証書は再発行しませんので、紛失されないよう大切に保管してください。
5. 保証書は日本国内においてのみ有効です。

販売店名
住所 〒
電話

 愛知県高浜市本郷町4-3-21  
☎ (0566)53-1126

●この保証書は本書に提示した期間、条件のもとにおいて無償修理を行うことをお約束するものです。従ってこの保証書によってお客様の法律上の権利を制限するものではありません。保証期間経過後の修理についてご不明な場合は、お買い上げの販売店または弊社サービス窓口にお問い合わせください。



販売会社、または施工業者の方へのお願い  
この取扱説明書は、必ずお客様にお渡ししてください。



会社ホームページはこちら  
<https://bishamon.co.jp/>



●ご注文・納期・価格のお問合せ先  
**本社営業部**  
✉ [sales@bishamon.co.jp](mailto:sales@bishamon.co.jp)  
☎ 0566-53-1126  
📠 0566-53-1844

●技術的なお問合せ先  
**カスタマーサポート**  
✉ [support@bishamon.co.jp](mailto:support@bishamon.co.jp)  
☎ 0566-53-2281  
📠 0566-53-1617

本社 〒444-1394 愛知県高浜市本郷町4-3-21 TEL.0566-53-1126 FAX.0566-53-1844  
東京 〒146-0083 東京都大田区千鳥2-2-12 TEL.03-3759-9722 FAX.03-3759-9723  
大阪 〒537-0002 大阪府大阪市東成区深江南2-3-22 TEL.06-6747-7617 FAX.06-6747-7618

その他営業所 | ホームページをご確認ください。

OM-LFJ100 2408@2009-S