

カンガルリフター

ステンレスタイプ

テーブル式

取扱説明書

KGL25S-HL KGL25SH-HL
KGL45S-HL KGL45SH-HL

このたびは当社製品をお買い求めいただき誠にありがとうございます。

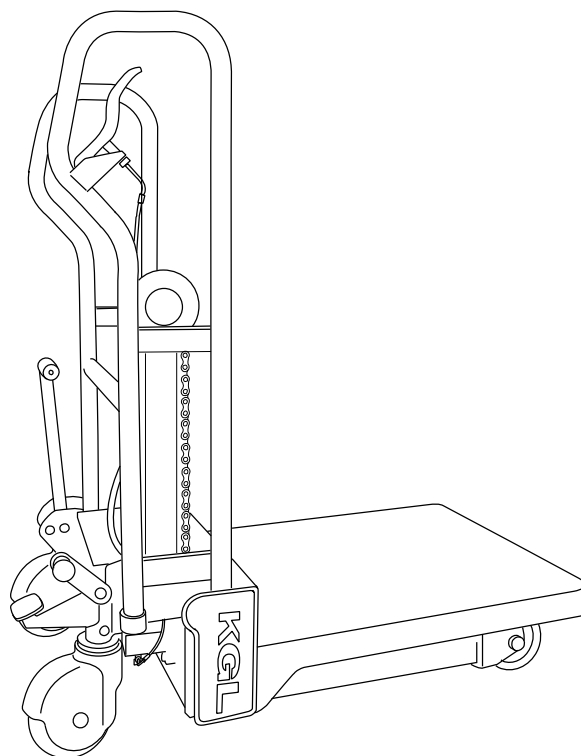
ご使用前にこの説明書を読み、内容を理解してから正しくお使いください。

なお、お読みになった後もすぐ取り出せる場所に大切に保管していただき、万一紛失された場合にはすみやかに販売会社にご請求ください。

また、製品に貼り付けてある警告ラベル等が剥がれた場合にもご請求ください。

本説明書は、当製品を安全に使用するための案内書です。本説明書の記載と異なった操作を行った場合、重大事故に結びつくことがあります。

不適切な使用により事故が生じた場合、当社は責任を負いかねますので、あらかじめご了承ください。当製品を譲渡される場合は、次の所有者にこの説明書をお渡しください。



もくじ

1. 安全上のご注意	1
2. ご使用上の注意	1
3. 各部の名称	1
4. 標準本体仕様諸元	2
5. 梱包リスト	2
6. 始業点検	3
7. 操作方法	3
8. 油圧回路図	5
9. 定期点検	6
10. 故障と対策	6
11. 廃棄	6
12. 商品保証規定	7
13. アフターサービス	7





1 安全上の注意

カンガルリフターをご使用いただく前に、この「安全上の注意」をよくお読みいただき、正しくお使いください。
※お読みになった後は、いつでも見られる場所に必ず保管してください。

用語および記号の説明

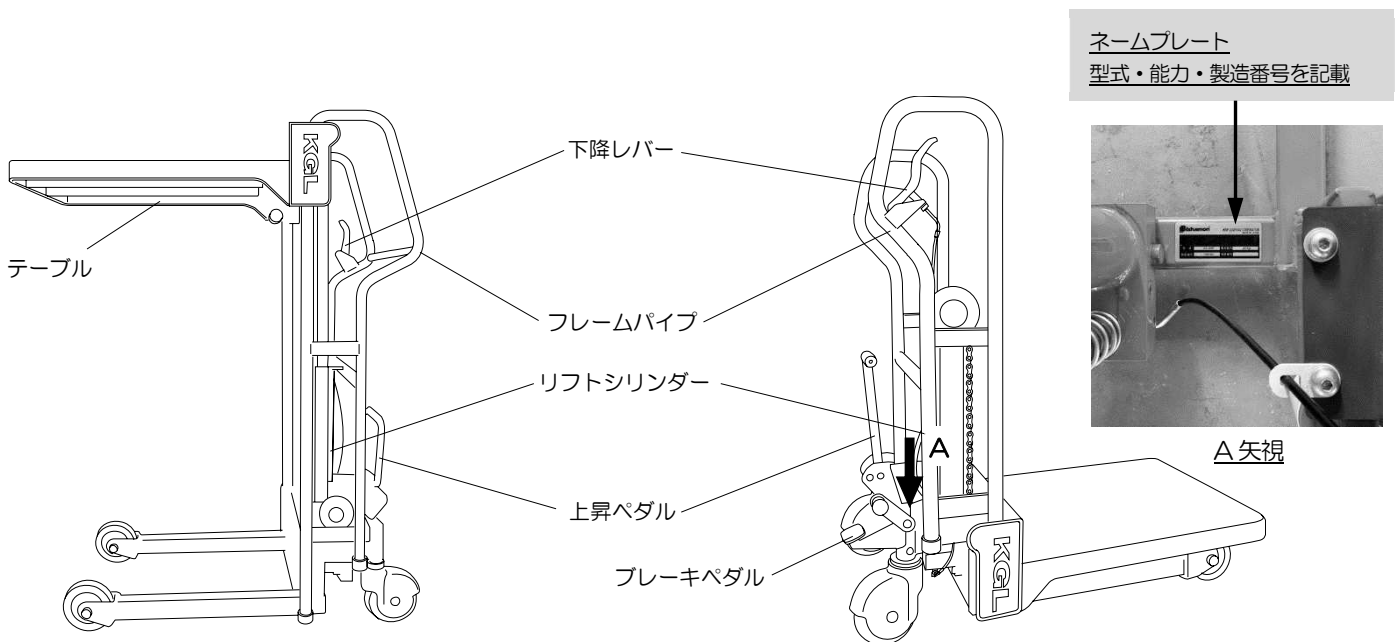
⚠ 警告	取り扱いを誤った場合に、使用者が死亡または重傷を負う可能性が想定される場合。
⚠ 注意	取り扱いを誤った場合に、使用者が傷害を負う可能性が想定される場合、および物的な損害の発生が想定される場合。

2 使用上の注意

⚠ 警告				
	テーブルの下に入らないでください。	テーブルの上に人を乗せないでください。	傾斜地ではリフターを使用しないでください。	荷物が高い位置での移動や旋回はしないでください。

⚠ 注意	<ol style="list-style-type: none"> 1. 取扱説明書をよく読み、十分理解して正しい方法でご使用ください。 2. 定格能力を守ってご使用ください。 3. チェーン、プーリー部や他の動く部分に手を入れないでください。 4. 移動時にフレームと床の隙間や車輪に足を挟まれないように十分距離をとってください。 5. 片方のテーブルに偏った荷重をかけることはやめてください。本機の破損や荷崩れにつながります。 6. 十分な機能を維持するため、取扱説明書に従って、定期的な保守点検を実施してください。
-------------	---

3 各部の名称



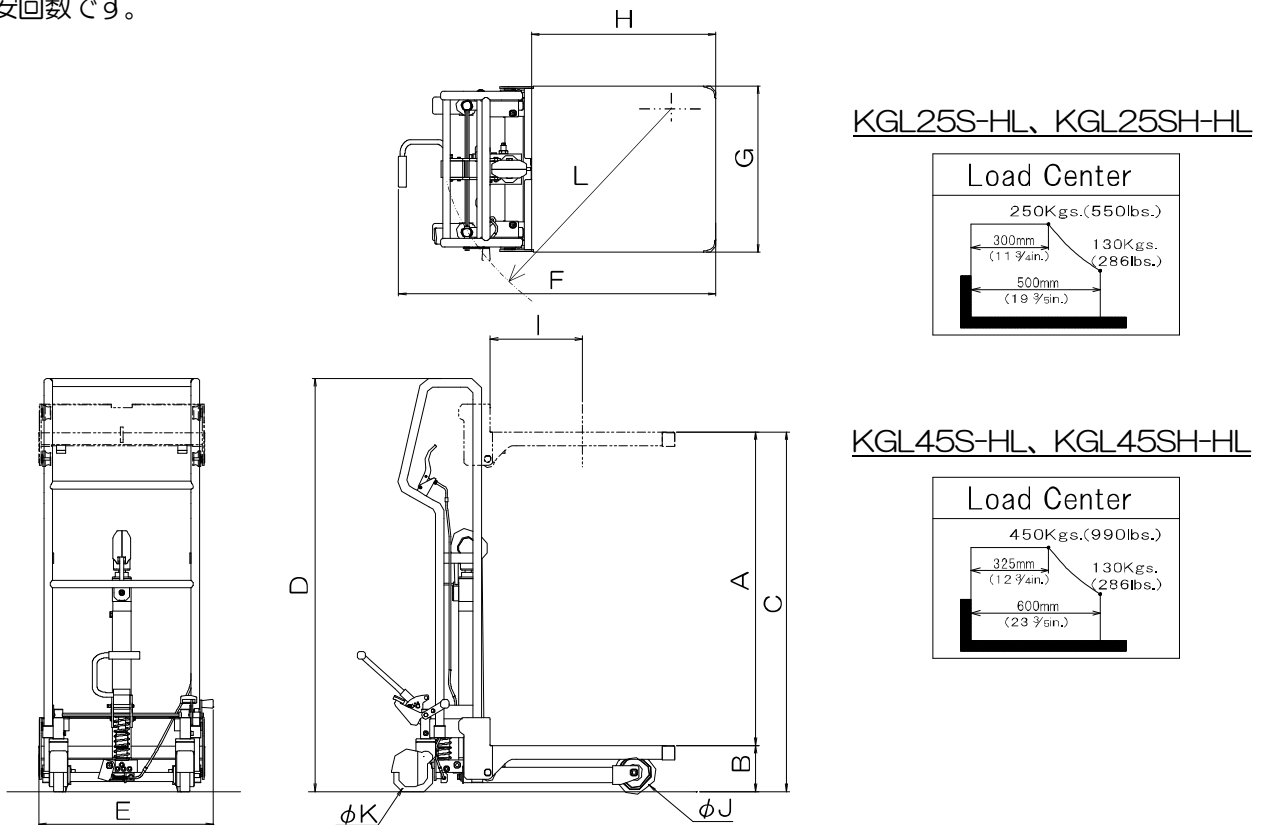
4 標準本体仕様諸元

※改造品の場合は仕様が異なる場合がありますので、別紙改造仕様図を参照してください。

仕様・寸法

型 式		KGL25S-HL	KGL25SH-HL	KGL45S-HL	KGL45SH-HL
	能力 (kg)	250		450	
A	揚程 (mm)	670	1020	670	1020
B	テーブル最低地上高 (mm)	150			
C	テーブル最高地上高 (mm)	820	1170	820	1170
D	全高 (mm)	1000	1344	1020	1375
E	全幅 (mm)	569		625	
F	全長 (mm)	1031		1089	
G	テーブル幅 (mm)	540		600	
H	テーブル長さ (mm)	600		650	
	ポンプ操作回数※ (無負荷上限まで)	9	13	15	20
	ポンプ操作回数※ (全負荷上限まで)	16	23	27	39
I	荷重中心 (mm)	300		325	
J	前輪 (mm)	125×43			
K	後輪 (mm)	125×32			
L	回転半径 (mm)	788		834	
	自重 (kg)	約60	約66	約83	約97
	作動油量 (ℓ)	0.3	0.4	0.5	0.6

※目安回数です。



5 梱包リスト

下記表が梱包リストとなります。

注文品に相違がありましたら、お手数ですが販売店までお問い合わせください。

内容物	数量	チェック
本体	1	
取扱説明書	1	

6 始業点検

点検は本機を安全にご使用いただくため、また不具合箇所を早期に発見するために大きな役割を果たします。作業を始める前に下記の事項を点検してください。

⚠ 注意

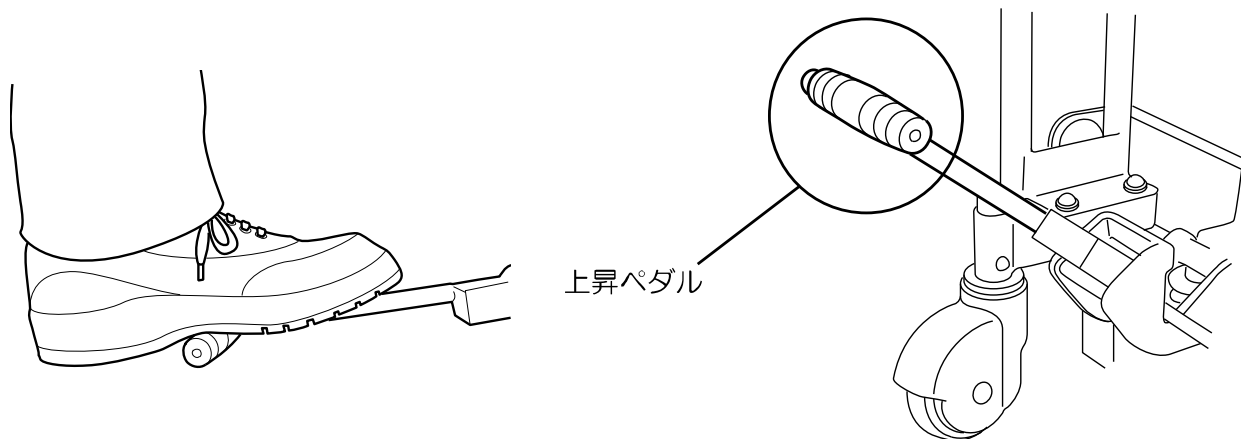
異常と思われる箇所が発見された場合は、異常箇所の修復を完全に行うまでリフトの使用を禁止してください。そのままお使いになるとリフトの破損、および事故につながる危険性があります。

毎日作業前に実施してください。

1. フレームパイプに傷、曲がり、亀裂などは無いか。
2. テーブルに歪み、亀裂などは無いか。
3. 前後輪の動きは良好か。
4. 油圧回路やシリンダーから作動油漏れは無いか。
5. チェーンに傷、キンク、亀裂などは無いか。
6. ワイヤーに錆、素線切れは無いか。
7. 自然降下は無いか。
8. ブレーキの効き目は良好か。
9. 上昇ペダルを踏んだ時テーブルが上昇するか。
10. 下降レバーを握りテーブルを下降させる途中で、レバーを離したときテーブルが止まるか。

7 操作方法

7-1 上昇操作



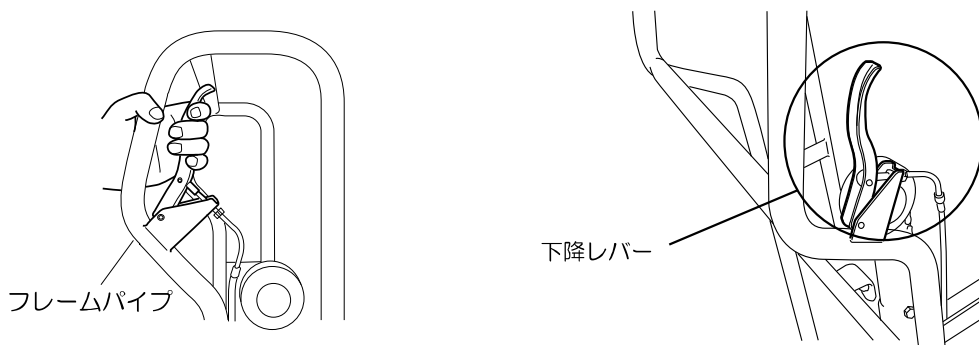
- ① 荷重の中心がテーブルの中心になるように積載してください。
- ② 上図のように上昇ペダルを踏むことによりテーブルが上昇します。用途に合った高さまで上げてください。

⚠ 注意

能力以上の荷物を上げないでください。また能力以内の荷物でもテーブルの先端に荷物の重心がある場合には、十分な能力が出ないばかりか本体を破損するおそれがあります。

このリフトには早送り機能がついており、無負荷では早く上昇するようになっています。負荷がかかると負荷条件によりポンプ操作回数が増えます。

7-2 下降操作



- ① 上図のように下降レバーを握るとテーブルが下降します。（テーブルが最下降位置より上部にある場合）
- ② 下降レバーを離せば下降は止まります。

⚠ 注意

レバー操作は握り具合を加減し、下降速度を荷重に応じて調整してください。一気に強く握るとフロコン設定速度まで急速降下し、荷崩れなどを引き起こす場合があります。

レバー操作する際、レバーとフレームパイプの間に指を挟まないように注意してください。

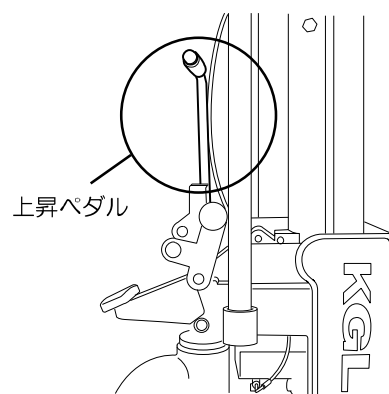
移動時に下降レバーに手をかけないでください。

7-3 移動

- ① ハンドルパイプの傾斜部分を持ってゆっくりと移動させてください。（上昇ペダルは右図のように折りたたんでお使いください）

⚠ 注意

荷物を高い位置にしたまま移動や旋回をしないでください。移動時は下降レバーに手がからないようにしてください。



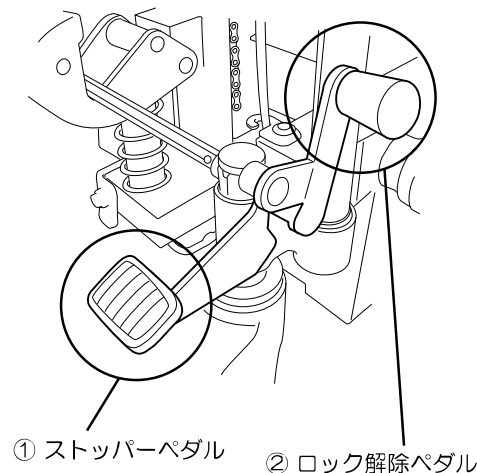
7-4 車輪ストッパー

本機が移動しないように右側の自在車輪の横にストッパーがあります。（左右の車輪共にロックがかかる構造になっています）

- ① 車輪をロックする。
ストッパーペダルを踏んでください。
- ② ロックを解除する
ロック解除ペダルを踏んでください。

⚠ 注意

移動の時以外は必ずブレーキをかけてください。不意に移動して事故につながることがあります。

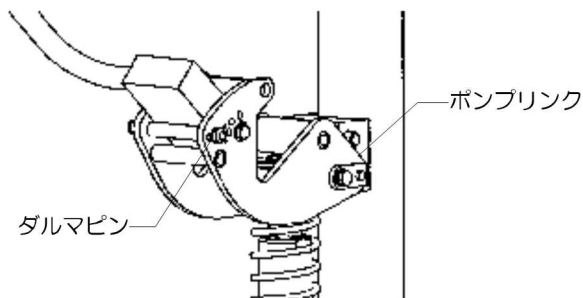


① ストッパーペダル

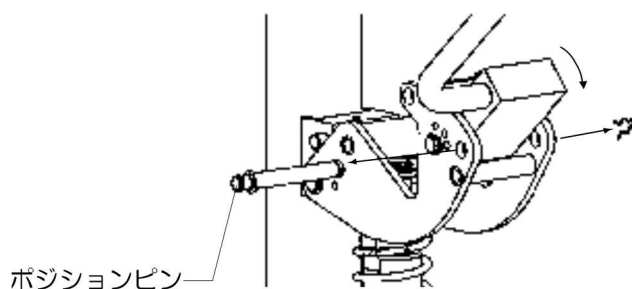
② ロック解除ペダル

7-5 KGL リフターポンプペダル高さ変更方法

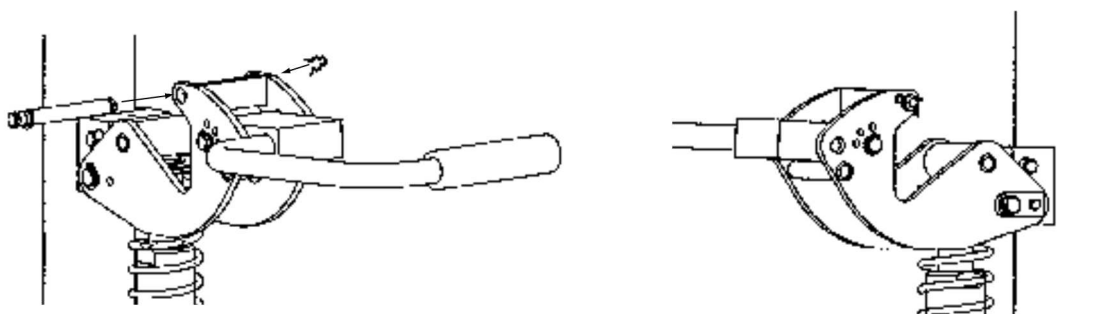
① ポンプリンクのポジションピンを止めているダルマピンを外します。



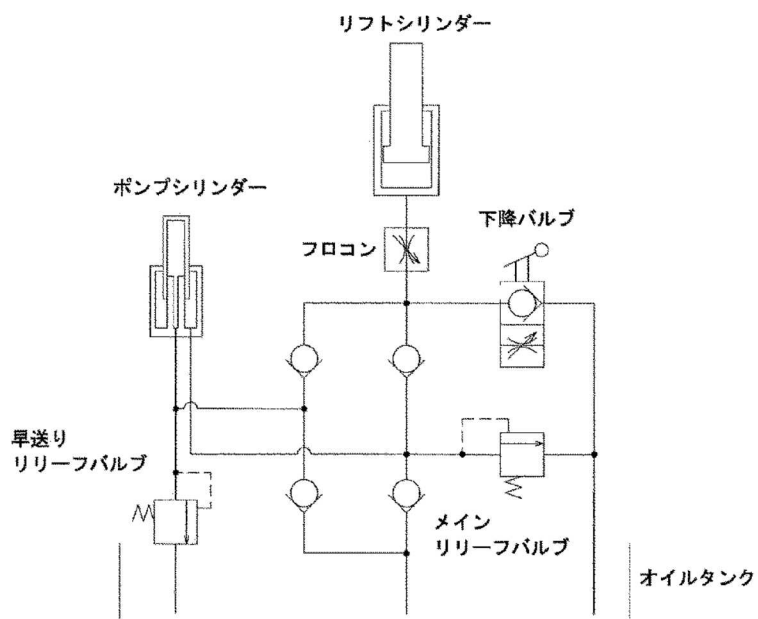
② ポジションピンを抜き、ペダルを水平に倒します。



③ 抜いたポジションピンを保管用の穴に通し、ダルマピンを取り付けて完了です。



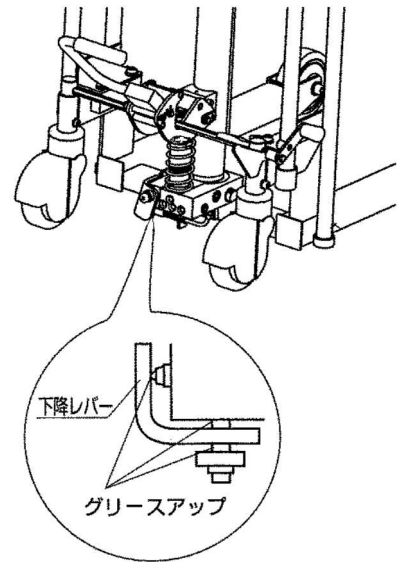
8 油圧回路図



9 定期点検

安全にご使用いただくために必ず定期点検を実施してください。

1. テーブル側面のローラー摺動部へのグリスアップ（6ヶ月毎）
2. ペダル支点ピンへの給油および各軸部への給油（6ヶ月毎）
3. 作動油の交換（1年毎）
（作動油量は本体諸元を参照してください）
4. 下降レバーのグリスアップ（1週間毎）
（グリスアップ箇所は右図参照）



10 故障と対策

ここではご使用される皆さまが手掛ける事のできる比較的やさしい故障の処理方法を述べています。その他の故障や不審な点がありましたら、お買い求めいただいた販売会社までご連絡ください。

故障状況	故障原因	対処方法
無負荷にて上昇しない	<ul style="list-style-type: none"> ・作動油が入っていない ・ポンプシリンダーにエアが混入している 	<ul style="list-style-type: none"> ・作動油を入れる ・エア抜きを行う
無負荷早送りが遅い	<ul style="list-style-type: none"> ・早送りリリーフバルブのゆるみ ・早送りリリーフバルブのシート不完全 	<ul style="list-style-type: none"> ・早送りリリーフバルブ増し締め ・リリーフバルブ部品を分解洗浄、もしくは交換
上昇するが自然降下する	<ul style="list-style-type: none"> ・下降バルブが閉まりきっていない ・下降バルブ、コーンシートのシート不完全 ・チェックバルブの鋼球シート不完全 ・ラムロッド部Uパッキンの摩耗 	<ul style="list-style-type: none"> ・下降レバーのワイヤー調整 ・コーンシート部の部品洗浄、もしくは交換 ・プラグを外し鋼球の洗浄、もしくは交換 ・Uパッキンの交換
下降レバーを握って下降しない	<ul style="list-style-type: none"> ・下降バルブが開いていない 	<ul style="list-style-type: none"> ・下降レバーのワイヤー調整 ・ロールピンが抜けていたり、ワイヤーが破損している場合交換
ポンププランジャーからの作動油漏れ	<ul style="list-style-type: none"> ・Oリング、Uパッキンの摩耗 	<ul style="list-style-type: none"> ・Oリング、Uパッキンの交換
トップナットからの作動油漏れ	<ul style="list-style-type: none"> ・Oリング、Uパッキンの摩耗 ・ラムロッドの傷 	<ul style="list-style-type: none"> ・Oリング、Uパッキンの交換 ・ラムロッド交換
下降中コントロールレバーを離しても止まらない	<ul style="list-style-type: none"> ・下降レバーのグリス不足 	<ul style="list-style-type: none"> ・下降レバーのグリスアップ

11 廃棄

本製品の廃棄については鉄鋼材・非鉄材・樹脂材・作動油に分別し産業廃棄物として処理してください。作動油の処理方法については、法令で義務付けられています。法令に従い適正に処理してください。ご不明な場合は販売会社へ相談のうえ処理してください。

12 商品保証規定

保証規定

取扱説明書、本体注意ラベル等の注意書に従って正常な使用状態で保証期間内（納入後3ヶ月以内）に故障した場合は、弊社に責任において無償にて欠陥部品の手直し、修理、取替え、交換部品の送付をさせていただきます。ただし、二次的に発生する損失の補償および、次の場合に該当する故障は保証しかねます。

1. 使用上の誤り、保守点検、保管等の義務を怠ったために発生した故障および損傷。
2. 商品の作動機構に悪影響を及ぼす変更（改造）を加え、それが原因で発生した故障および損傷。
3. 消耗品が損傷し取替を要する場合。
4. 火災・地震・風水害、その他天災地変等、外部に要因がある故障および損傷。
5. 指定された純正部品を使用されなかった事に起因する場合。
6. 日本国以外で使用される場合。
7. 保証請求手続きが不備の場合（例：型式および機体番号の連絡が無い場合 etc.）
8. 設置に原因がある故障および損傷。
9. 弊社販売店または弊社以外で行われた修理。
10. 酷使、過失または事故によって生じたと認められる故障。

なお、本製品およびその付属品に使用されているゴム部品等のあらゆる自然消耗する部品、ならびに消耗品については保証の適用は除外させていただきます。

このリフトは耐水仕様になっておりませんので、錆・腐食等の水による故障は保証致しておりません

保証請求方法

上記規定に基づき本製品の保証請求を行う場合は、お買い上げいただいた販売会社までご連絡ください。販売会社において必要な手続きを実施いたします。

なお、保証の要否は、勝手ながら弊社において判断させていただきますのでご了承ください。

13 アフターサービスについて

調子が悪い時	：まずこの説明書をもう一度ご覧になってお調べください。
それでも調子が悪い時は	：商品規定に従い修理させていただきますので、お買い上げいただいた販売会社へ修理を依頼してください。
保証期間中の修理について	：保証期間は納品後3ヶ月以内です。商品保証規定の記載内容に基づいて修理させていただきます。
保証期間後の修理について	：お買い上げいただいた販売会社へご相談ください。修理によって機能が維持できる場合は、お客様のご要望により有償修理致します。
アフターサービスについての詳細、その他ご不明な点は、お買い上げ頂いた販売会社へお問い合わせください。	
お問い合わせいただく際には、次のことをお知らせください。型式・機体番号・購入年月日・故障状況（できるだけ詳しく）	

上記事項を下表に記録しておくとお問い合わせの際に便利です。

型 式	
機 体 番 号	No.
購 入 年 月	年 月 日
購 入 会 社	社名： 担当者：
	住所： 電 話：
故 障 日 ・ 状 況	年 月 日 状 況：



会社ホームページはこちら
<https://bishamon.co.jp/>



●ご注文・納期・価格のお問合せ先
本社営業部
✉ sales@bishamon.co.jp
☎ 0566-53-1126
📠 0566-53-1844

●技術的なお問合せ先
カスタマーサポート
✉ support@bishamon.co.jp
☎ 0566-53-2281
📠 0566-53-1617

本社 〒444-1394 愛知県高浜市本郷町4-3-21 TEL.0566-53-1126 FAX.0566-53-1844
東京 〒146-0083 東京都大田区千鳥2-2-12 TEL.03-3759-9722 FAX.03-3759-9723
大阪 〒537-0002 大阪府大阪市東成区梁江南2-3-22 TEL.06-6747-7617 FAX.06-6747-7618

その他営業所 ホームページをご確認ください。

OM-KGL25,45S(H)-HL 2410@1303-S