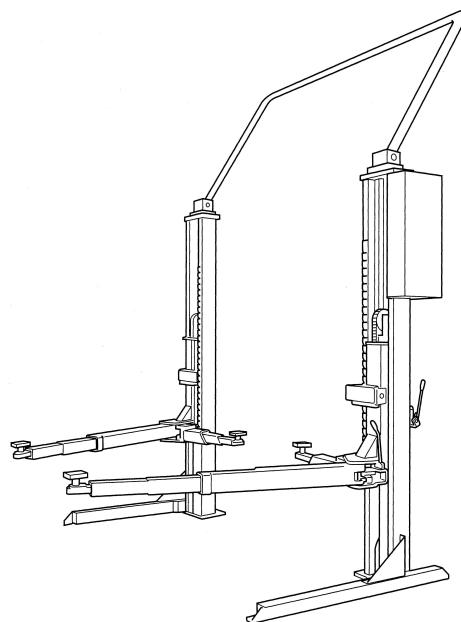


ARCH

(W) FF30N-N

取扱説明書



ご愛用者の皆様へ

このたびはビシャモンのアーチリフト(W)FF30N-N をお買い上げいただきましてありがとうございます。ご使用になる前に必ずこの説明書を一読いただき、十分ご納得になった上でご使用ください。なお、この説明書は大切に保管していただき、万一紛失された場合は、速やかにご請求ください。取扱説明書が現品と異なる場合は、お買い上げいただいた販売会社までご請求ください。

保守点検管理のお願い

リフトによる安全な作業を行うために、またリフトの十分なる機能を維持するために、定期的な保守点検の実施をお願い致します。


まえがき


このたびはビシャモンのアーチリフト(W)FF30N-N をお買い上げいただきましてありがとうございます。ご使用になる前に必ずこの説明書を熟読いただき、十分に納得された上でご使用ください。説明書の中の注意事項、および使用方法等をよく読んでご使用いただかないと、十分な能力を発揮できないばかりか車の落下や人身事故につながることになりかねませんので、十分熟知していただき正しくご使用ください。改良のため、この取扱説明書の内容とお買い上げいただいた製品の仕様とが異なる場合があります。製品や取扱説明書についてご質問がある場合は、お買い上げいただいた販売会社まで遠慮なくお問い合わせください。


なお、この説明書は大切に保管していただき、万一紛失された場合は速やかに請求してください。また、製品に貼り付けてある警告シール等がはがれた場合には、販売会社にてお求めください。

用語および記号の説明

この取扱説明書では「危険」「警告」「注意」について次のような定義と警告表示を使用しています。警告表示は安全作業のために重要な事柄です。人身事故や財物損害防止のため重要な事柄が記載されていますので、必ずよく理解してからご使用ください。

 **危険** 取り扱いを誤った場合に使用者等が死亡、または重傷を負う危険性が切迫して生じることが想定される場合。

 **警告** 取り扱いを誤った場合に使用者等が死亡、または重傷を負う可能性が想定される場合。

 **注意** 取り扱いを誤った場合に使用者が傷害を負う可能性が想定される場合、および物的な損害の発生が想定される場合。

対応型式

FF30N-N

WFF30N-N：耐水タイプ（洗車対応）

注意

FF30N-N は耐水仕様になっておりません。

洗車や湿気の多い場所での設置・使用はしないでください。

目次

目次	2
1 使用目的	3
2 危険・警告・注意事項	3
2-1 一般的な安全遵守事項	3
2-2 使用上の注意	3
3 警告シール等の種類と貼付位置	7
4 機械の構成と各部の名称	7
5 各装置の機能および使い方	8
6 作動原理	11
7 安全装置	11
8 始業点検	12
9 使用方法	13
9-1 車の進入準備	13
9-2 車の進入	13
9-3 リフティングポイントの選定	14
9-4 上昇操作	15
9-5 作業中	16
9-6 下降操作	16
9-7 車の退出	17
10 作業終了後の清掃	17
11 保守点検	18
11-1 リーフチェーン	19
11-2 給油	20
11-3 振れ止め装置	21
11-4 自然降下防止装置	21
11-5 チェーン破断時降下止め装置	21
11-6 ローラー類	21
11-7 スイングアーム	22
11-8 錆	22
11-9 ベース	22
11-10 作動油	23
12 故障と対策	24
13 定期交換部品	24
14 仕様	25
15 総合回路図	26
16 アタッチメント（オプション）について	27
17 設置（据付）および移設について	29
18 廃棄について	29
19 商品保証規定	29
20 アフターサービスについて	30

1 使用目的

本製品は屋内用であり、洗車を除く軽～普通乗用車・小型トラック等のオイル交換・部品交換・一般整備・車検整備等を行うためのリフトです。

※WFF30N-Nは耐水タイプ（洗車対応）です。

2 危険・警告・注意事項

本製品をご使用いただく上で的人身事故や、自動車の損傷を防止するための重要な事柄が記載されていますので、必ずよく読み、よく理解してから使用してください。

2-1 一般的な安全遵守事項

1. 取扱説明書をよく読み、よく理解してから使用してください。
2. このリフトは、使用方法を熟知した人以外は使用しないでください。
3. 始業点検および保守点検は、取扱説明書の本文に従って必ず実施してください。
4. 運転時に異音発生等、普段と異なる状態のときはリフトの使用を禁止し、お買い上げいただいた販売会社に連絡して点検を受けてください。
5. このリフトを自動車整備以外の目的に使用しないでください。
6. 警告シールを取り外したり、改変したりしないでください。

2-2 使用上の注意

絵表示の背後に描かれている図記号は次のような意味があります。



してはいけない
特定の行為



しなくてはならない
特定の行為



取り扱いの誤りによって発生
する可能性のある警告注意

危険	
	操作中は、絶対に車の下に立ち入らないこと。 *死亡または重傷の危険があります。
	車が落下しそうな時は支えないで、逃げること。 *車の下敷きになり、死亡または、重傷の危険があります。

⚠ 警告



操作は、操作方法を熟知した人以外は、使用禁止。

* 誤った操作方法が原因で思わぬ事故が発生します。



部品脱着の為に車の下方に棒等を当てての下降厳禁。

* 受台のセットが外れ、車の落下の危険あり。



リフトアップした車を大きく揺らさないこと。

* 受台のセットが外れ、車の落下の危険あり。



純正アタッチメント以外の使用禁止。

* 昇降中または作業中の振動でカイモノが外れ、車の落下の危険あり。



片上げ厳禁（前後・左右）

* 車の落下の危険や、破損の可能性あり。また、リフトの故障の可能性あり。



極端な偏荷重での使用厳禁
車の傾きにも要注意。

* 昇降中または作業中の振動や部品の脱着で、車の落下の危険あり。



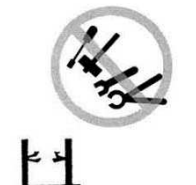
下降時にはスイングアームやキャリッジ等の下方に足を出さないように要注意。

* 挟まれて大ケガをします。



バッテリー液がチェーンに付着した時は、即リフトの使用は厳禁。

* 切断します。必ず新品のチェーンと交換すること。




安全装置の改造は絶対禁止。

* 万一の時に安全装置が作動しないで、重大な被害が発生します。

⚠ 警告

	<p>受台はリフティングポイントに確実にセットすること。</p> <p>* 振動で受台が外れ車の落下の危険あり。</p>
	<p>作業中、降下止めツメは「入」の状態で使用すること。</p> <p>* 万一チェーンが切断した時に車の落下あり。 また、油漏れによる自然降下あり。</p>
	<p>車の前後指定方向を遵守すること。</p> <p>* 車の前後重量配分の状況により、振動が原因で落下の危険あり。</p>
	<p>感電注意 操作盤・制御盤を開けた時は、感電注意。</p> <p>* 死亡または重傷の危険あり。</p>
	<p>洗車・屋外設置不可</p> <p>* 水による原因で故障や思わぬ事故の危険があります。 ※耐水タイプ (WFF30N-N) のコーションシール表記</p>
	<p>取扱説明書をよく読み、理解してから使用すること。</p> <p>* 重要警告事項の説明あり。 警告事項に従わないと、重大事故につながります。 ※非耐水タイプ (FF30N-N) のコーションシール表記</p>

⚠ 注意

	<p>アース線を必ず接地してください 電源には必ず漏電ブレーカーを設けてください</p>
---	--

⚠ 注意

取扱説明書をよく読んで理解してから御使用下さい。

<操作準備>

- 本機は自動車の整備用のリフトです。本来の目的以外には使用しないでください。
- リフトの操作はリフトの操作方法を訓練され熟知した作業者だけに限定して下さい。
- 最大能力以上の車をあげないで下さい。最大能力はリフトの銘板に表示してあります。

【非耐水タイプ FF30N-N】

- 本機は屋外仕様、耐水仕様にはなっていません。水濡れなどによる故障や不具合は保証の範囲からはずれます。

【耐水タイプ（洗車対応）WFF30N-N】

- 本機は洗車対応になっておりますが塗装、消耗部品などは、保証の範囲から外れます。錆びたり消耗した場合は、補修塗装もしくは、交換してください。

<上昇下降操作>

- それぞれのアームに荷重ができるだけ均等にかかるように受台の高さを調節して、フレドメ装置がアームを固定していることを確認してから車を上昇させてください。
- フレドメ装置は車両の重量や衝撃によって発生した異常な荷重を支えるものではありません。偏荷重や受台の当て方の不良によって異常な力がフレドメ装置にかからないように受台を正しくリフティングポイントにあててください。
- スイングアームの長さは車の前後方向で異なる場合があります。車の重量が重い方が短いアーム側、軽い方が長いアーム側になるようにセットしてください。
- 受台ゴムには油や泥が付着していないことを確認してセットしてください。
- アームに車のピンチパネルなどが当たる場合には受台の調整ネジを伸ばして使用してください。
- 荷物や人を乗せたまま車をあげないでください。
- 昇降時には車の傾きに注意し、常に車が水平な状態であることを確認してください。もし傾いた場合には直ちに操作を中止してください。
- リフトの操作時には常に車の状態に注目し、わき見をしながら操作することは絶対にやめてください。
- 降下止めツメが「入」の状態です。降下操作をしてシリンダー内の油圧が抜けた状態での使用はやめてください。

<作業中>

- 一か所でも安全装置が正常に作動しない場合にはリフトを使用しないでください。
- 作業員以外はリフトの付近に立ち入らせないでください。
- 車を上昇させて作業員不在のまま長時間放置しないでください。降下止めラックの無い低い位置では油圧オイルの自然漏れなどで放置している間に降下し、車に損傷を与えることがあります。

- 作業終了後は必ずリフトを最下降位置まで下降させ、電源を切っておいてください。

- 非耐水タイプのリフトを洗車や屋外、湿気の多い場所では使用しないでください。
- 耐水タイプのリフトを屋外では使用しないでください。

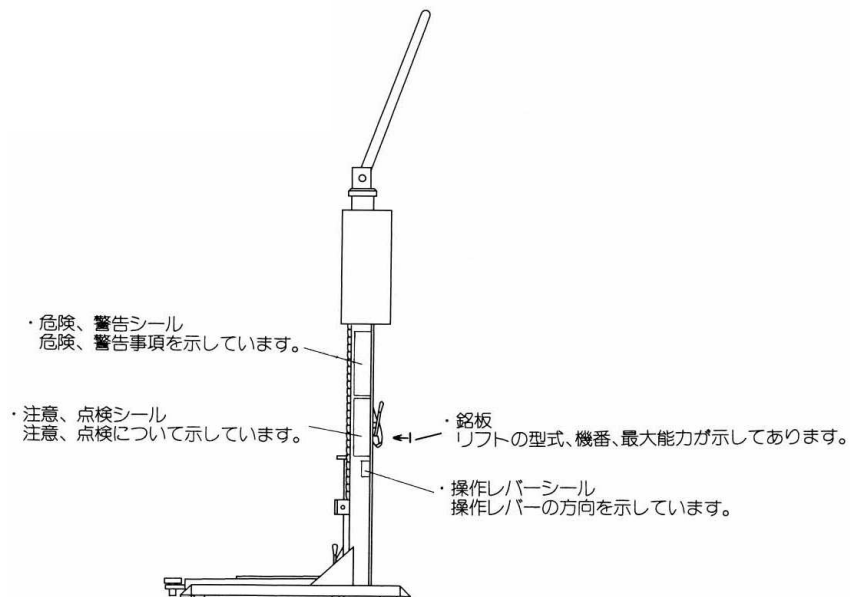
【用語の説明】

「リフティングポイント」…車をリフトアップするために指定されている部分です。整備マニュアルに記載されているので参照してください。記載されていない場合は自動車メーカーにご確認ください。

「サイドシル」……………ロッカーパネル下部の溶接部です。普通乗用車の場合、ここにリフティングポイントがあります。

3 警告シール等の種類と貼付位置

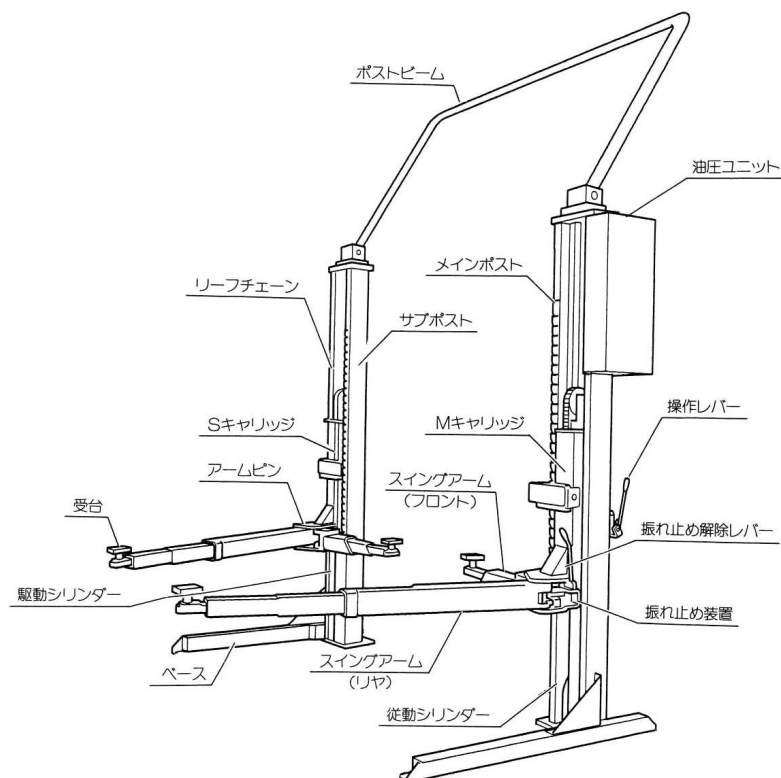
メインポストに下記のように各シールが貼ってありますので、よく確認してください。



⚠ 注意

* 使用中にシールが損耗・破損したり、はがれていた場合は速やかに購入していただき、正しく貼付してください。

4 機械の構成と各部の名称



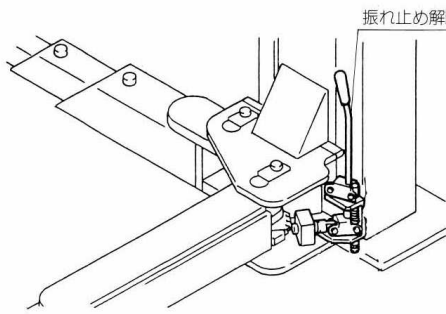
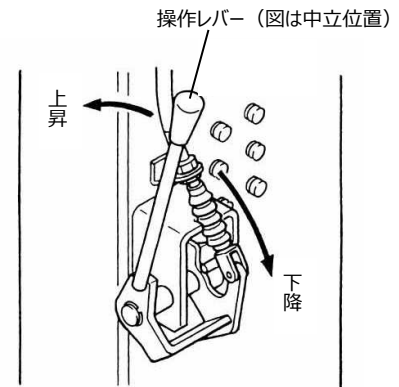
5 各装置の機能および使い方

■ 操作レバー

リフトの昇降をコントロールするレバーです。

レバーを上昇側（ポスト側）に倒すとモーターが回転しリフトが上昇します。レバーから手を離すとレバーは停止位置に戻り、リフトはその位置で停止します。（右図参照）

リフトが最上昇位置に達すると、レバーは強制的に停止位置に戻され、リフトは停止します。



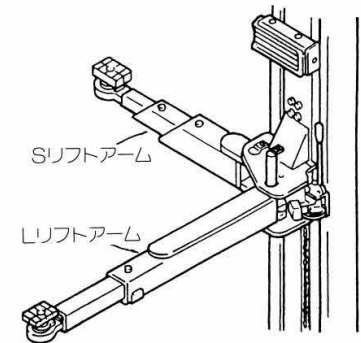
振れ止め解除レバーを押すとリフトが下降します。
レバーを戻すとレバーは停止位置に戻り、リフトはその位置で停止します。

リフトアームとLリフトアームの2種類

があります。

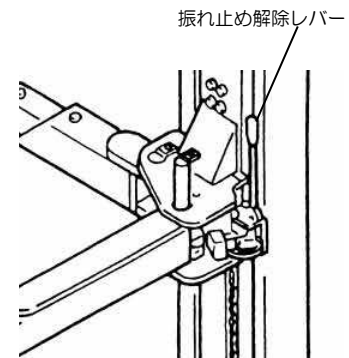
Sリフトアームは車のフロント側を、Lリフトアームはリア側を支持します。

スイングアームは自由に旋回伸縮し、先端の受台ゴムをリフティングポイントに合わせることができます。



■ 振れ止め装置

振れ止め装置は、リフトアップ中に何らかの原因で車がアタッチメントより浮き上がった場合に、スイングアームが旋回しないようにする装置です。車の重量や衝撃によって発生した異常な荷重を支えることはできません。偏荷重やアタッチメントの掛け方の不良によって異常な力が振れ止め装置にかからないように正しく受台を当ててください。



⚠ 警告

- * 振れ止め装置が機能していない状態では車を上昇させないでください。スイングアームが動いて受台が外れ、車が落下するおそれがあります。

⚠ 注意

- * 振れ止め装置は車の荷重や衝撃を支えるものではありません。（偏荷重やアタッチメントの当て方の不良によって加わる異常な負荷は防ぎきれませんので、車の位置やアタッチメントのかけ方には十分注意してください）

■ アタッチメント

※標準品とオプション品があります。詳しくは販売会社までお問い合わせください。

※オプションのアタッチメントについてはP27をご参照ください。

調整受台（標準品）※耐水タイプは調整受台H (MIN 64.3~MAX 105.5) ※アタッチメントの寸法を記載

調整受台 MA/調整受台 S/調整受台 SS（オプション品）

フレームアタッチメント各種/ライトフレームアタッチメント各種（オプション品）

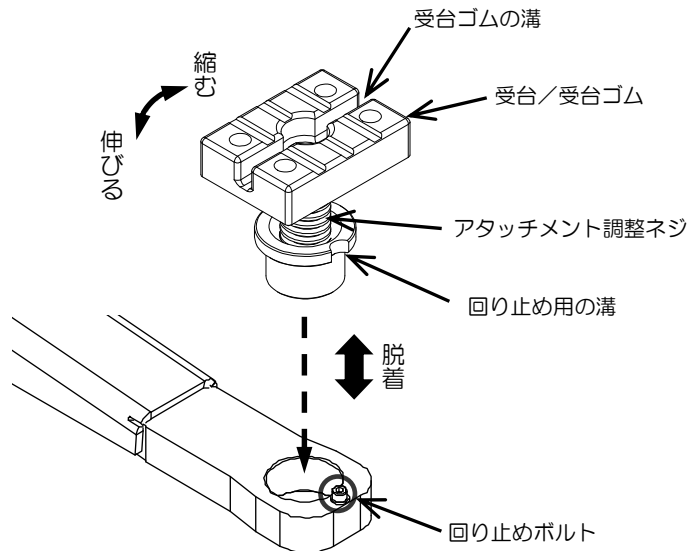
各フレームアタッチメントおよび調整受台は、アタッチメント調整ネジにて高さの調整が可能です。取り外す際は、アタッチメントを上へ持ち上げてください。

<使用方法>

アーム先端のアタッチメント挿入部に異物がないか確認し、フレームアタッチメント/調整受台の回り止め用の溝に回り止めボルトを確実にに入れてセットしてください。

受台ゴムを回転させて車の指示部に合う状態にします。

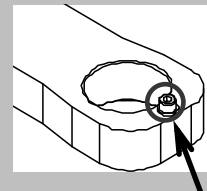
※調整受台（標準品）/調整受台S（オプション品）の場合は、車のサイドシルの方向と受台ゴムの溝の向きを合わせてください。



⚠ 警告

* アタッチメントの回り止め用の溝にアーム先端の回り止めボルトが確実に入っていることを確認してください。

※正しくセットされていないと、アタッチメントの破損や車がバランスを崩して落下するおそれがあります。



回り止めボルト

イーシーアタッチメント各種（オプション品）

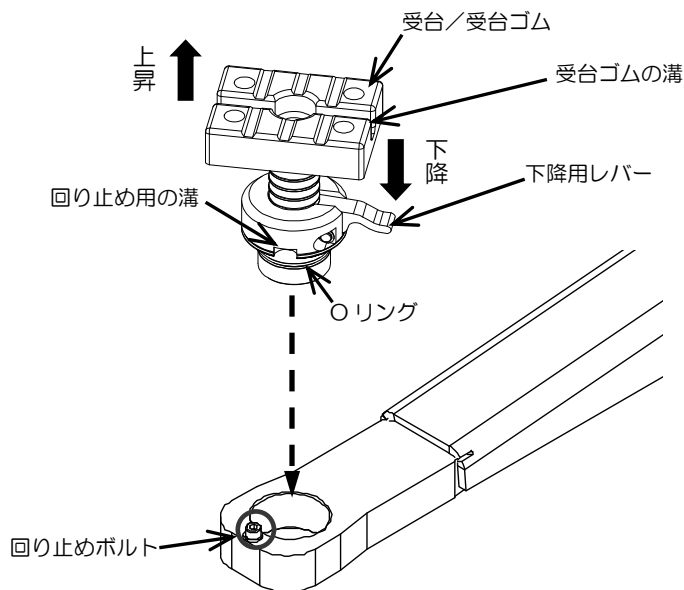
上昇はアタッチメントの受台を上引き上げるだけ、下降はレバーを押し下げるだけで簡単に受台の昇降ができます。（下部のOリングがアームからの抜け止めの役割をします）

取り外す際は、アタッチメントを上へ持ち上げてください。

<使用方法>

アーム先端のアタッチメント挿入部に異物がないか確認し、イーシーアタッチメントの回り止め用の溝に回り止めボルトを確実にに入れてセットしてください。

車のサイドシルの方向と受台ゴムの溝の向きを合わせてイーシーアタッチメントを引き上げ、受台ゴムの溝にサイドシルがはまるようにします。



⚠ 警告

* アタッチメントの回り止め用の溝にアーム先端の回り止めボルトが確実に入っていることを確認してください。

※正しくセットされていないと、アタッチメントの破損や車がバランスを崩して落下するおそれがあります。



⚠ 注意

* 下降させる際はイーシーアタッチメントの下降用レバーのみを押し、他の部分に手を添えたり入れたりしないでください。

受台が勢いよく下降するため、手を挟んでケガをするおそれがあります。

6 作動原理

本製品は、電動油圧ポンプにより油圧シリンダーを伸ばし、駆動チェーンを介してキャリッジを持ち上げます。駆動シリンダーと従動シリンダーの油圧回路は直列に接続されており、両キャリッジは連動して上昇／下降をします。

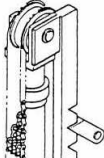
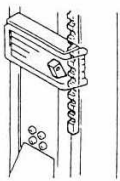
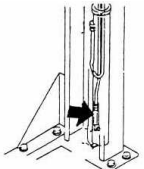
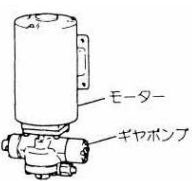
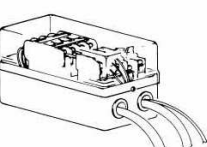
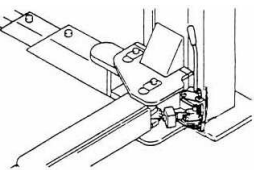
●上昇

操作レバーを上昇側にすると、モーターが回転してポンプを駆動して作動油がシリンダーに送られ、駆動チェーンを介してキャリッジが上昇します。この時降下止め装置（ツメ）は「入」の状態になっています。

●下降

下降レバーを下降側にすると、降下止め装置（ツメ）が完全に解除された後に下降バルブが開き、シリンダーおよびキャリッジが下降します。

7 安全装置

	<p>自然降下防止装置</p>	<p>作業時リフトが自然降下するのを防止します。 ラックはピストンロッドに、ツメはポストに取り付けられています。</p>
	<p>チェーン破断時 降下止め装置</p>	<p>万チェーンが破断した場合や緩んだ場合に、リフトの落下を防止します。 ※降下止め装置は、床面より <u>500mm 以上</u> 上昇しないと作動しません。</p>
	<p>ヒューズバルブ (断流弁)</p>	<p>各シリンダーに取り付けてあり、油圧回路の破損などによりシリンダーから急激な作動油の流出がある場合に、油の流出を遮断するバルブです。</p>
	<p>リリーフバルブ</p>	<p>リフトの能力を越える車を上昇させようとしたときや、何らかのトラブルで油圧回路内の圧力が異常に上昇した場合に、油圧を逃しリフトの破損や事故を防ぎます。ギヤポンプに内蔵されています。</p>
	<p>サーマルリレー</p>	<p>過負荷電流を検知し、電気回路を遮断してモーターの破損を防ぎます。マグネットスイッチに取り付けられています。</p>
	<p>振れ止め装置</p>	<p>車のリフトアップ中に、万受台がリフティングポイントから離れたときに、スイングアームが旋回することを防止します。</p>

8 始業点検

リフトを使う日常作業を安全なものとし、車の落下事故および人身事故を防ぐ大変重要な点検です。

必ず作業を始める前に実施してください。※「始業点検内容表」参照

なお、異常が発見された場合には直ちにリフトの使用を禁止して確実に修理し、安全を確認した上で使用してください。

修理・部品交換の必要な場合はお買い上げいただいた販売会社までご連絡ください。

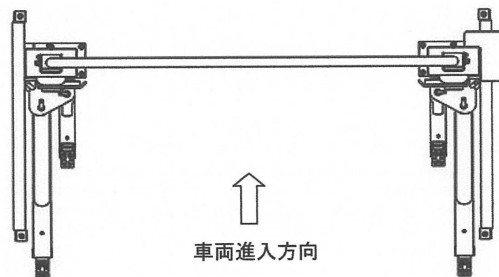
<始業点検内容表>

点検項目	点検方法	処 理
リフト本体の外観上に異常（破損・歪・傷等）はないか	目視にて確認	異常のある場合は、お買い上げいただいた販売会社までご連絡ください
作動油漏れはないか	目視にて確認	
スイングアームに異常はないか	スライドアームをいっばいに引き出しても 抜けないことを確認 がたつきがないか確認	
振れ止め装置は正常に作動するか （スイングアーム）	振れ止め装置解除レバーを倒すとロックが 解除されるか 振れ止め装置解除レバーは最下降位置で自 動的に「解除」の状態になり、リフトが上昇 すると自動的に「ロック」の状態になるか	
操作レバーに異常はないか	目視にて作動状況を確認 中立位置に確実に戻ることを確認	
スムーズに昇降するか	車を載せない状態で、リフトおよびスイン グアームをフルストロック動作させ、目視 および聴取にて確認	
降下止め装置は正常に動くか	下降時以外はツメがかかっており、ツメが動 いている音（カタンカタン）がするか 操作レバーの操作で、降下止めツメが左右の ポストとも確実に外れるか	
電気系統に異常はないか、 作動は良好か	目視および聴取にて確認	
リフト本体・モーター・ポンプの 異常音はないか	目視および聴取にて確認	
アタッチメント（受台ゴム）に 異常はないか	変形、破損、摩耗、汚れ（水・油・泥）がな いか目視および触感で確認	
排水・排泥はされているか （耐水仕様）	目視にて確認	

9 使用方法

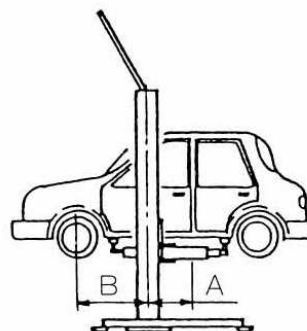
9-1 車の進入準備

- ① リフトを最下降位置まで下降させてスイングアームを図のように一番外側に旋回させてください。このときリフトエリア内に人や物がないことを確認してください。
またリフトや車の進入路周辺に工具や部品などあったら移動させてください。



9-2 車の進入

- ① 車を柱の間に乗り入れます。このとき2本の柱の間の中心に幅方向の中心が一致するように進入してください。
- ② 車の重心がポスト中心よりリヤ方向に500mmの範囲内（A寸法）になるように停車してください。
乗用車の場合、ポスト中心よりフロントタイヤ中心まで（B寸法）500mmを目安として停車させてください。



⚠ 警告

- * 上記の範囲外に車の重心があると、上昇させたときに車のバランスが不安定になり車が落下することがありますので、必ず上記の範囲内に車の重心がくるように停止させてください。

⚠ 注意

- * 短いアーム側に車のフロントがくるようにしてください。

9-3 リフティングポイントの選定

⚠ 警告

- * 4つのアタッチメントに荷重が均等にかかるようにアタッチメントの高さを調整して使用してください。
荷重が均等にかかっていないとアタッチメントが外れて車が落下するおそれがあります。
- * アタッチメントは正しいリフティングポイントに確実にセットしてください。
確実にセットされていないとアタッチメントが外れて車の落下、または車の破損につながる可能性があります。
- * アタッチメントの受台ゴムに破損や摩耗がある場合は、速やかに交換してください。
アタッチメントが外れて車が落下するおそれがあります。

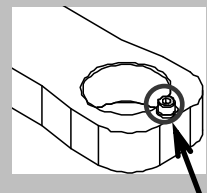
⚠ 注意

- * それぞれの車の正しいリフティングポイントについては車の整備マニュアルを参照してください。
- * 車種によってはドアの下にスイングアームなどが当たりやすいものがあります。
このような場合には、アタッチメント調整ネジを適正な高さに調整して使用してください。
- * スイングアームはなるべく大きく広げて使用してください。
- * スイングアーム伸縮時にストッパー用ボルトに強く押し当てないでください。
スイングアームの破損につながる可能性があります。

- ① スイングアームはリフトが最下降位置にあるときは自由に回転します。
スイングアームを回転・伸縮させて車種に応じた正しいリフティングポイントにアタッチメントが届くように調整してください。
- ② 車が水平に上昇し、かつ4箇所全てのアタッチメントに荷重が均等にかかるようにしてください。
またリフティングポイントに確実にアタッチメントの受台ゴムが当たるようにアタッチメントを回転させて、受台ゴムの高さを調整してください。

⚠ 警告

- * アタッチメントの回り止め用の溝にアーム先端の回り止めボルトが確実に入っていることを確認してください。
※正しくセットされていないと、アタッチメントの破損や車がバランスを崩して落下するおそれがあります。



回り止めボルト

⚠ 注意

- * RV車や小型トラックのリフトアップには、専用のフレームアタッチメントを使用してください。乗用車用受台で無理にリフトアップすると、アタッチメントが外れて車が落下するおそれがあります。

■ 参考

乗用車はボディー下のサイドシル（溶接合わせ面）にアタッチメントの受台ゴムを当てて使用することが一般的です。受台ゴムの溝の間にサイドシルを入れて使用してください。

9-4 上昇操作

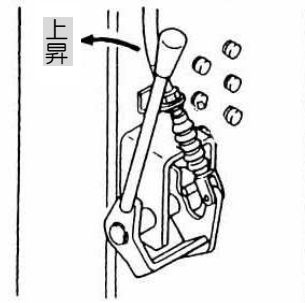
⚠ 危険

- * リフト操作中は、絶対に車の下方に立ち入らないこと。
- * 車が落下しそうなときは、支えないでリフトから逃げること。

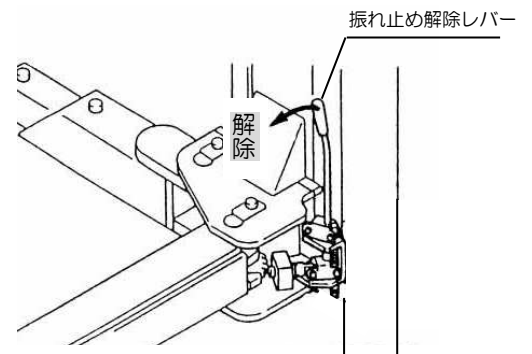
⚠ 警告

- * 人や荷物を載せたまま車を上昇させないでください。
- * 上昇中は常に車やリフトの周辺の状態に注意し、わき見をしながらの操作は絶対にしないでください。

- ① 操作レバーを上昇側に倒して、アタッチメントの受台ゴムがリフティングポイントに当たるまで車を上昇させてください。そしてアタッチメントとリフティングポイントの位置が確実に合っていることを確認してください。合っていない場合は再度アタッチメントの位置を調整してください。



- ※リフトを上昇させると自動的に振れ止め装置はロックされます。リフトの上昇後にスイングアームを旋回する必要がある場合は、振れ止め装置解除レバーを「解除」側に倒して振れ止め装置を解除してください。
(スイングアームのセットが完了したら、レバーの位置を戻して振れ止め装置をロックさせてください)



⚠ 警告

- * 振れ止め装置が機能していない状態では車を上昇させないでください。スイングアームが動いてアタッチメントが外れ、車が落下するおそれがあります。

⚠ 注意

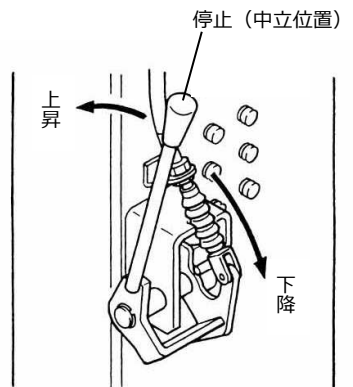
- * 振れ止め装置は車の荷重や衝撃を支えるものではありません。
(偏荷重やアタッチメントの当て方の不良によって加わる異常な負荷は防ぎきれませんので、車の位置やアタッチメントの配置には十分注意してください)

- ② アタッチメントの位置が正しければ、車のタイヤが床からわずかに浮き上がる高さまで上昇させ、車をゆっくり慎重に揺すってアタッチメントが確実にかかっているか、またバランスはよいか確認してください。
- ③ 振れ止め装置が確実にロックされていること、また車が前後左右で水平であることを確認してから操作レバーを上昇側に倒して車を任意の高さまで上昇させます。上昇中は常に降下止め装置（ツメ）が「カタンカタン」と音を立てていることを確認してください。

- ④ 操作レバーを停止位置に戻すとリフトは止まります。
 降下止め装置のツメが「入」の状態になっていることを確認してから作業に入ってください。

⚠ 注意

- * 降下止め装置が作動する高さまでリフトを上昇させてから作業してください。 万一の場合リフトが傾き、車が転落する危険性があります。
- * 降下止め装置は、床面より 500mm 以上上昇しないと作動しませんので注意してください。
- * 上昇中に左右キャリッジに段差が生じた場合、十分注意して車を下降させた後、無負荷で上昇させて最上昇位置で5秒ほどモーターを回して（上昇操作を続けて）左右の高さを合わせてください。



9-5 作業中

⚠ 危険

- * リフト操作中は、絶対に自動車の下方に立ち入らないこと。
- * 自動車が落下しそうなときは、支えないでリフトから逃げること。

⚠ 警告

- * リフトアップした車を大きく揺すらないこと。

⚠ 注意

- * 作業員以外はリフトの周辺に立ち入らせないでください。
- * 車を載せたまま長時間放置することはやめてください。
- * 作業前に降下止め装置（ツメ）が「入」の状態になっていることを確認してから作業を行ってください。

9-6 下降操作

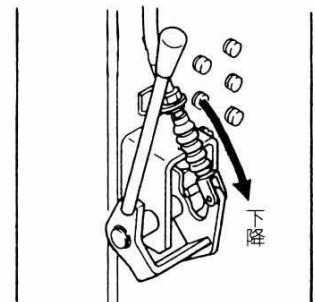
⚠ 危険

- * リフトの操作中は絶対に車の下方に立ち入らないこと。
- * 車が落下しそうなときは、支えないでリフトから逃げること。

- ① 下降させる車の下には何もないことを確認してから、操作レバーをゆっくり「下降」側に静かに倒して車を下降させてください。

⚠ 注意

- * 降下止め装置のツメがラックにかみ合っている（ツメがかかっている）場合は操作レバーが重くなるので、無理に下降操作せず少し上昇させてから再度下降させてください。

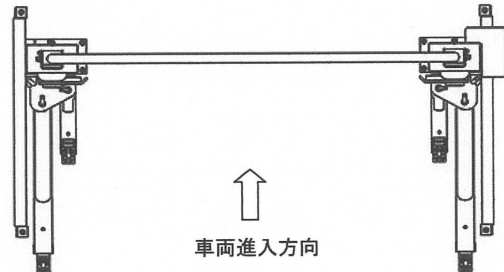


9-7 車の退出

⚠ 注意

* リフトを最下降位置まで下降させ、振れ止め装置が解除してからスイングアームを旋回させてください。タイヤが接地してもリフトが最下降位置まで下降していなければ、振れ止め装置は自動解除されません。

- ① リフトを最下降位置まで下げて4本のスイングアームを図のように旋回させてください。
- ② 慎重に車を退出させてください。



10 作業終了後の清掃

作業が終了したら、受台やリフトエリア内に付着したオイルやグリスなどをきれいに拭き取ってください。またリフト各部を十分にエアブローして水分や泥などを除去してください。リフト周辺の水分や泥も除去してください。

※洗車タイプは本体に付着した泥・砂・石・洗浄液・オイル・グリスなどの汚れをきれいに水で流し、拭き取ってください。またコンプレッサのドレン排出をして、リフトへの供給エアを乾燥した清浄なものとするようにしてください。

このとき、何か異常が発見された場合、直ちに販売会社にご相談ください。

また、安全のため、最下降位置まで下げて主電源（ブレーカー等）を切っておいてください。

⚠ 注意

* 汚れが付着したままリフトを昇降させると、シリンダー内への異物混入や作動不良などの故障につながります。使用後は必ず汚れを落としてください。

11 保守点検

保守点検とは始業点検と共に、安全（車の落下事故および人身事故防止）ならびに、リフトを長くご利用いただくための大切な点検です。

安全にご使用していただくために毎日の始業点検に加え、必ず月に一度の保守点検を実施してください。なお、点検は車をのせないで行ってください。

⚠ 注意

- * 点検の際には、必要に応じて保護具を着用するようにしてください。
- * 点検時は高電圧部分に触れぬよう十分に注意してください。
- * カバー等を外して点検をした後は、必ず元通り全ての取付ネジを使用して復元してください。
- * 点検の結果異常が発見された場合は、直ちにリフトの使用を禁止し、お買い上げいただいた販売会社に修理を依頼してください。異常箇所の修復を完全に行うまでリフトの使用は禁止してください。そのままお使いになるとリフトの破損および重大な事故につながる危険性があります。また、修理にはピシャモン純正部品をご使用ください。

点検箇所	点検項目	参照項
受台（アタッチメント）	受台ゴム、調整ネジ	破損、摩耗はないか
油圧系統	シリンダー、油圧ユニット	油漏れはしていないか
リーフチェーン	錆・屈曲・亀裂の有無	11-1
給油箇所	給油	11-2
振れ止め装置	作動確認	11-3
自然降下防止装置	作動確認	11-4
チェーン破断時降下止め装置	作動確認、安全棒の傷の有無	11-5
ローラー類	ガイドローラー、サイドローラー回転摩耗	11-6
スイングアーム	板厚・変形・垂れ	11-7
錆	錆状態のチェック、必要に応じて修正塗料	11-8
ベース	ボルトのゆるみ	11-9
作動油	作動油の交換	11-10
<耐水仕様機種> ポスト・キャリッジ・アーム	錆・損傷の有無	-

上記点検項目以外に、始業点検項目も実施してください。

安全に使用していただくために

上記の保守点検に加え、年に一度専門業者による定期点検を実施してください。定期点検の実施については、お買い上げいただいた販売会社へご依頼ください。

11-1 リーフチェーン

⚠ 警告

* 交換時期に達していない場合でも、バッテリー液がかかったときあるいは下記いずれかの状態になったときには、チェーンの交換を即座に実施してください。なお、異常が発見された場合はリフトの使用を禁止し、完全に修復された後に使用を再開するようにしてください。

① 給油状況

表面がむしれたり、赤色や暗褐色をしていないか。⇒給油の実施
(推奨油種：潤滑油(オイル) 粘度 SAE30~40)

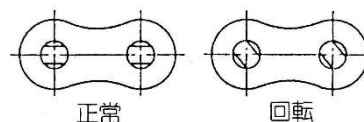
② プレートの点検

プレートの穴の縁、または側面にクラックの発生はないか。
⇒発生の場合はチェーンの交換を実施してください。



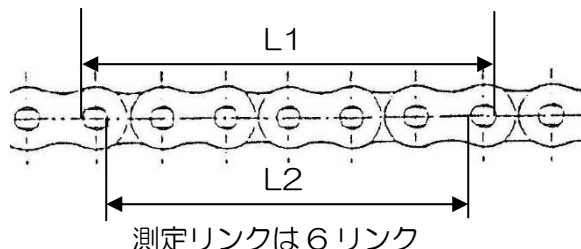
③ ピンの点検

ピンが回転していないか。
⇒回転している場合はチェーンの交換を実施してください。



④ 伸びの点検

チェーンの伸び率は2%以内か。
チェーンがチェーンホイールにかかり屈曲する部分のピンの外側 L1 と内側 L2 を下図のようにノギスで測定し、判断寸法 $L = (L1 + L2) / 2$ を求めます。



1リンク長	6リンク長	限界判断寸法
19.05mm	114.3mm	116.5mm

⇒伸び率2%以上(限界判断寸法以上)の場合はチェーンの交換を実施してください。

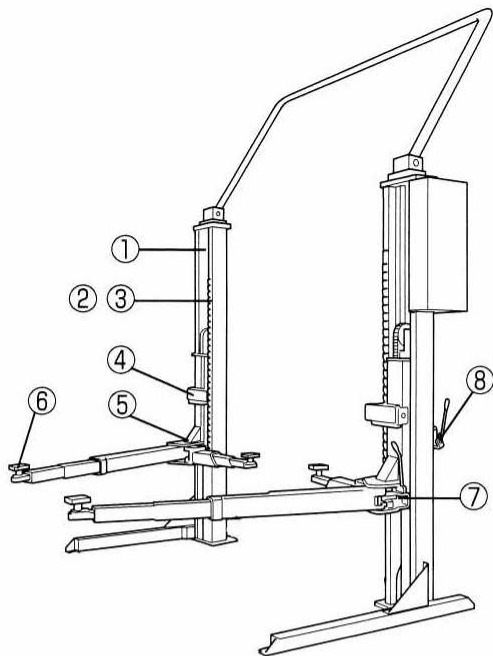
チェーンは基本的には4年または使用回数が8,000回(耐水仕様については、2年または使用回数が4,000回)を超えるときは交換してください。

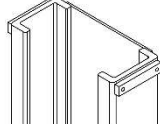

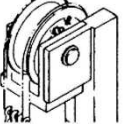
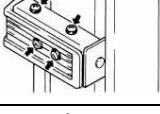
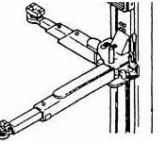
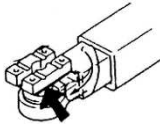
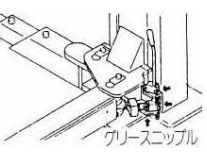

チェーン交換についてはお買い上げいただいた販売会社にご依頼ください。

11-2 給油

※グリスはリチウム系を使用してください。

ただし、耐水仕様（WFF30N-N）の①の箇所には、カルシウム系の耐水グリスを使用してください。



給油箇所	種類	給油方法
①ポスト内部 	グリス	グリスをポスト内側に上から下までブラシ等でくまなく塗布してください。
②リーフチェーン 	オイル (SAE30~40)	リフトを最下降位置まで下降させ、リーフチェーンがたるんだ状態にして、オイルがチェーンの外周とプレートとのすき間に入り込むように塗布してください。
③チェーンホイール 	グリス	チェーンホイールまたは軸部にグリスニップルがありますので、グリスポンプを使いグリスを注入してください。
④チェーン破断時降下止め装置 (ツメ) 	グリス	ドアバンパーを取り付けているボルトを外し、内部にあるスプリングと軸にブラシ等でグリスを塗布してください。
⑤アームピン 	グリス	グリスをアームピンとスイングアームの接触面に注油してください。 <耐水仕様> アームピン下部にグリスニップルがありますので、グリスポンプを使いグリスを注入してください。
⑥調整ネジ 	グリス	グリスを受台の調整ネジにブラシ等で塗布してください。
⑦振れ止め装置 	グリス	グリスを振れ止め装置のハンドル・軸などにブラシ等で塗布してください。グリスニップル部にグリスを注入してください。
⑧自然降下防止装置 	グリス	ポスト背面の操作レバーや自然降下防止装置の軸やスプリングに、ブラシでグリスを塗布してください。

⚠ 注意

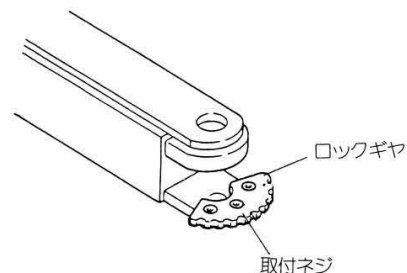
<グリスニップルについて>

グリスガンではグリスが入らない場合があります。

エアもしくは電動のグリス用ルブリケーターをお使いください。

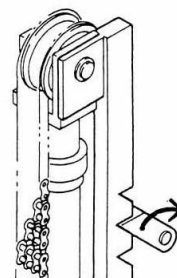
1 1-3 振れ止め装置

- ① リフト最下降位置で振れ止め装置のロックが確実に解除され、スイングアームが4本ともスムーズに回転するか確認してください。
- ② リフトを25mm以上上昇させて、振れ止め装置のロックギヤとロックピースが確実に噛み合い、スイングアームが4本とも回転しないことを確認してください。
- ③ 4本のスイングアームそれぞれのロックギヤの取付ネジにゆるみがないか増し締めして確認してください。



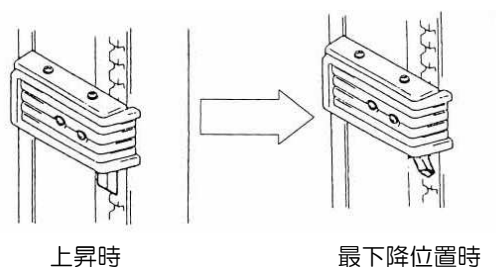
1 1-4 自然降下防止装置

- ① 無負荷で上昇させてメインポスト・サブポストとも自然降下防止装置のツメが“カタカタ”と音をたててラックに当たっているか確認してください。
- ② 操作レバーを下降側に倒した時、サブポストのツメがメインポストのツメと同程度ラックから離れていることを確認してください。



1 1-5 チェーン破断時降下止め装置

- ① リフトが上昇している時に降下止め装置のツメがラックから離れていることを確認してください。
- ② リフトを最下降位置まで下降させてください。
キャリッジが床に接地すると、降下止め装置のツメがポスト側に倒れることを確認してください。
両方のポストにおいて必ず行ってください。



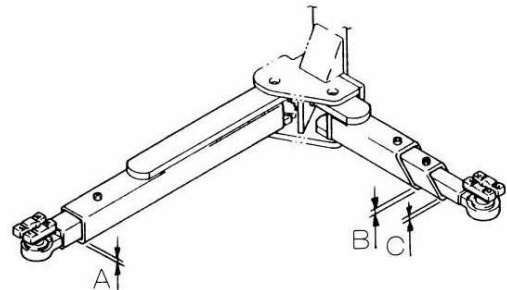
1 1-6 ローラー類

- ① スムーズに回転するか。摩耗はしていないか確認してください。

11-7 スイングアーム

- ① スライドアームを一杯に引き出した時、確実にストッパーが効くか。
ストッパーボルトにゆるみはないか確認してください。
- ② 異物、錆等によりスライドに支障をきたしていないか確認してください。
- ③ リフトアームの肉厚を確認してください。
⇒標準寸法より 20%減少した時は交換を実施

	標準肉厚	限界肉厚
A	8.1mm	6.5mm
B	6.0mm	4.9mm
C	5.7mm	4.6mm

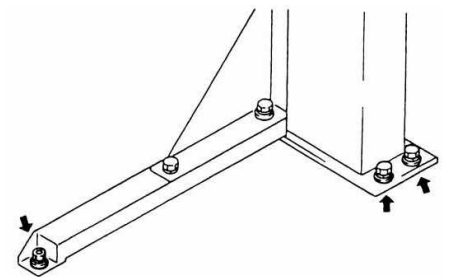


11-8 錆

- ① 錆の有無を確認してください。
⇒錆が発生していたら錆を除去した後、補修塗料を実施してください。
ポスト、キャリッジ、アームは入念にチェックしてください。

11-9 ベース

- ① アンカーボルトを100N・mのトルクで増し締めしてください。
- ② アンカーボルト・ベース周辺の床面に盛り上がり、ひび割れなど異常がないことを確認してください。
- ③ ベースが床から浮き上がっていないことを確認してください。
- ④ リフトのアンカーボルト以外のボルト・ナット類に欠落、ゆるみはないかそれぞれ増し締めを行い、確認してください。



⚠ 警告

- * 本製品はアンカーボルトで本製品の転倒防止の強度をもたせる設計になっておりますので、必ず定期的にアンカーボルトのナットのゆるみ、およびベース周辺の床面に盛り上がり、ひび割れなど異常がないかチェックしてください。

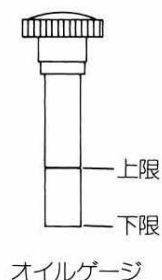
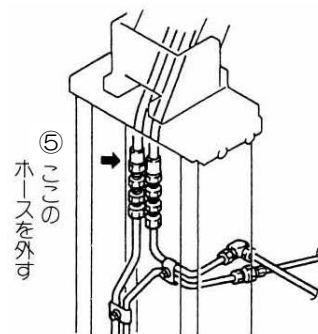
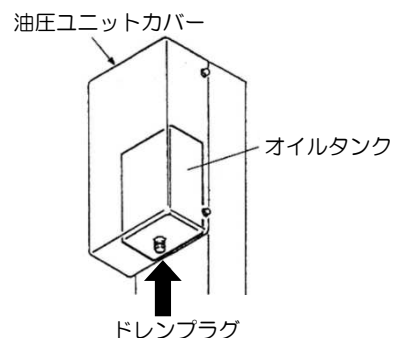
11-10 作動油

<作動油交換>

作動油は定期交換が必要です。設置後1年にて、その後は3年毎に交換を実施してください。
なお、交換については、お買い上げいただいた販売会社にご依頼ください。

交換方法

- ① 油圧ユニットカバーを外します。
- ② オイルタンク底部のドレンプラグ（右図矢印部）を外し、残った作動油を排出させます。排出後ドレンプラグはしっかりと締めます。
- ③ オイルタンク上部のフタを外し、サクションフィルターの状態を確認してください。汚れ、錆の発生がありましたら洗浄・交換等をしてください。
- ④ 作動油をオイルタンク上部より規定量（11L）注入します。
- ⑤ メインポスト上部の左側のホースを外してください。（右図参照）
必ず左側を外すこと。
- ⑥ 外したホースをオイル受けに入れてください。
- ⑦ 操作レバーを上昇側に倒してください。サブポストのリフトが上昇すると同時にホースから作動油が出てきます。サブポストのリフトが最上昇位置に達するまで行います。
- ⑧ サブポストのリフトが最上昇位置まで上昇したら上昇操作を直ちに止めて⑥で外したホースを取り付けてください。
- ⑨ 再びオイルタンクに作動油を3L入れてください。
- ⑩ 操作レバーを上昇側に倒すと、メインポストのリフトが上昇をします。最上昇位置まで上昇させてください。上昇の途中で“ギヤー”と大きな音がする場合は作動油不足です。作動油を足してください。
- ⑪ リフトが最上昇位置まで上昇したらそのまま5～10秒程上昇操作を行ってください。
- ⑫ リフトを最下降位置まで下降させて、作動油量を調べてください。タンクふたにある赤い樹脂のものがオイルゲージです。ゲージの線から下にレベルがあるようにしてください。
- ⑬ 油圧ユニットにカバーを取り付けてください。



本製品はギヤポンプを使用しており、その性能は使用作動油によって大きく影響しますので、作動油を補充する場合には必ず下記作動油の種類をご確認ください。

●粘度区分 ISO VG32 耐摩耗性油圧作動油（使用量：11L）

12 故障と対策

故障かなと思われる前にもう一度確認してください。

異常が生じたときは、この取扱説明書をよくお読みいただき下記の点検をした上で、それでも異常が解消されない場合はお買い上げいただいた販売会社へご相談ください。

症 状	原 因	処 置
上昇しない	<モーター回らない> ・電源コード接続不良、断線 ・マグネットスイッチのサーマルが作動 ・1次側ブレーカーが切れている	・コード接続状態、断線の有無チェック ・原因を調べてリセットボタンを押す ・1次側ブレーカーを入れる
	<モーター回る> ・モーターが逆回転している ・作動油不足 ・オーバーロード	・電源コードのRとTを入れ替える ・作動油の補充 ・正常です。能力以上の車は上昇しません
自然降下する	・1.0mm/5min 以下の自然降下 ・配管より作動油漏れ ・シリンダーより作動油漏れ	・許容範囲内、正常です ・配管増し締め ・シリンダーパッキンの交換
上昇スピードが遅い	・オーバーロード	・能力ギリギリの車です 車の重量を確認してください。
異音がする	・作動油不足 ・ポストの摺動面のグリス切れ ・配管の固定不良 ・カバーの固定不良	・作動油の補充 ・指定箇所への給油 ・配管の固定 ・カバーの固定

警告

* 電気関係の処置をするときは、必ず電源を切ってから行ってください。

13 定期交換部品

機械の安全性を維持するため、また故障等を未然に防ぐために、下記部品の定期的な交換が必要です。

※交換時期は部品の保証期間を示しているわけではありません。

また、機械の使用状況および使用環境により、下記に示した時期より早い期間での交換や、ここに挙げられていない部品の交換が必要になる場合があります。

消耗部品以外の部品の交換については、お買い上げいただいた販売会社にご依頼ください。

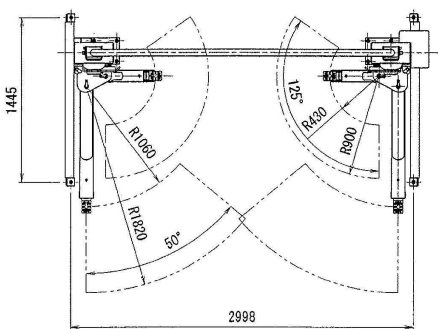
交換時期	部品名
1年毎	・アタッチメントのゴム類
3年毎	・作動油（設置後1年、その後3年毎）
P19 11-1 参照	・リーフチェーン

14 仕様

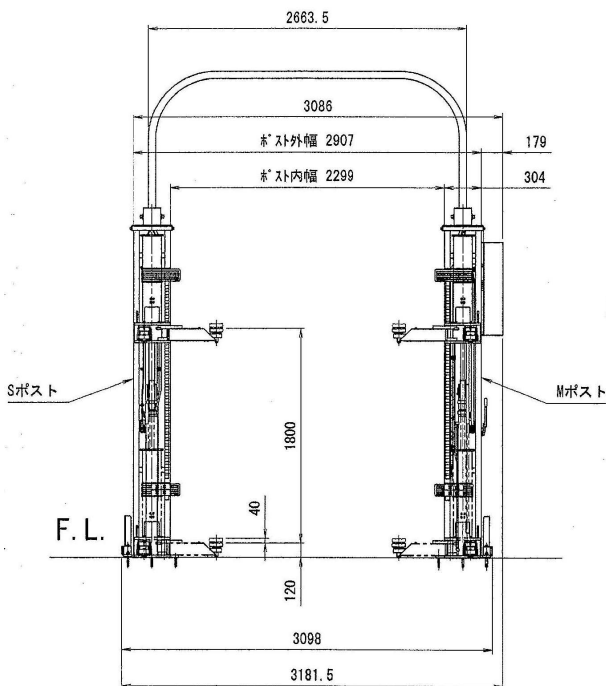
本仕様等は予告なく変更することがありますので、あらかじめご了承ください。
 ※改造品の場合は仕様が異なる場合がありますので、別紙改造仕様図をご参照ください。

安全確保のため、下記の事項を必ず厳守してください。

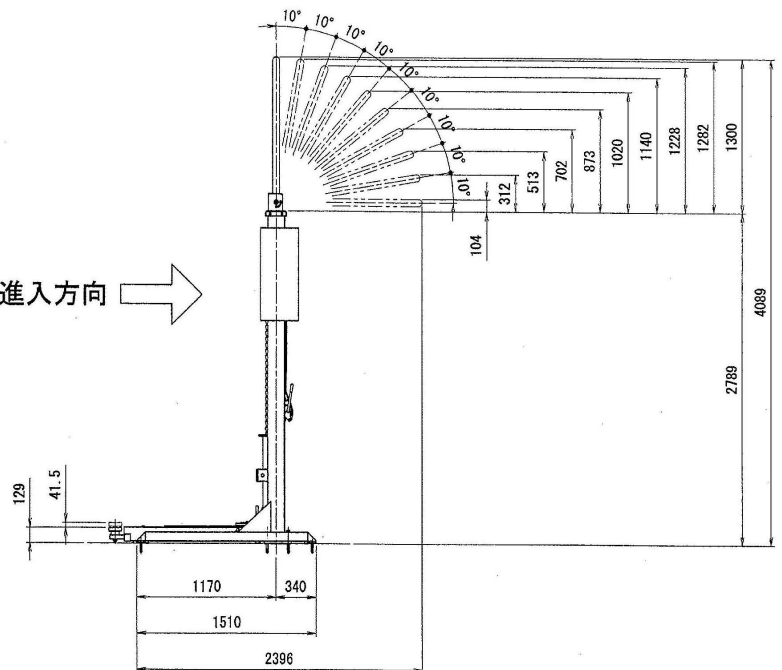
- 当リフトはアンカーボルトで本機の転倒防止の強度を持たせる設計になっておりますので、アンカーの機能をフルに生かす施工を行ってください。
- 必ず定期的にアンカーボルトのナットの緩みおよびベース周辺の床面に盛り上がり、ひび割れなどの異常がないかチェックしてください。



仕様	
型式	FF30N-N/WFF30N-N
能力	3,000kg
揚程	1,800mm
上昇時間	約48秒 (50Hz) 約40秒 (60Hz)
電源	3相 200V
モーター	1.5kW 4P・10分定格
作動油	ISO規格 VG32
総油量	11L



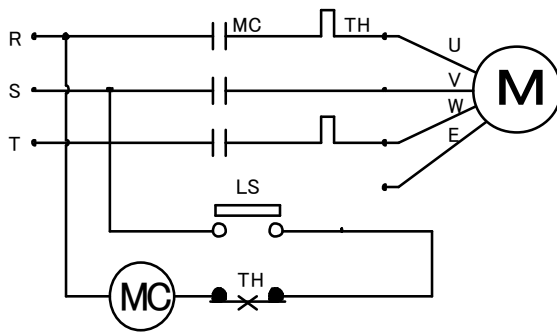
車両進入方向 →



15 総合回路図

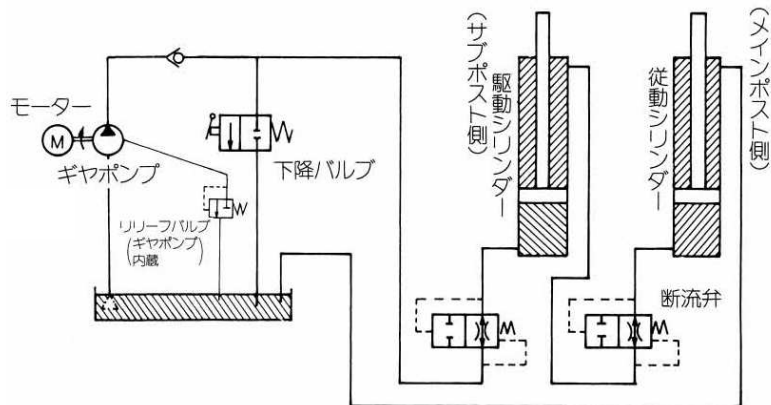
※改造品の場合は仕様が異なる場合がありますので、別紙改造仕様図をご参照ください。

電気回路図




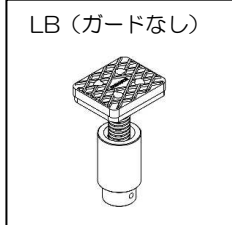


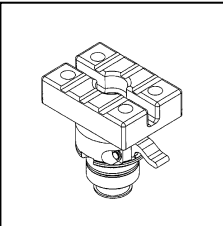
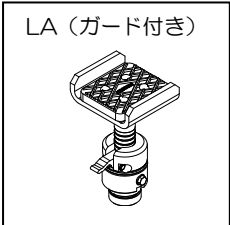
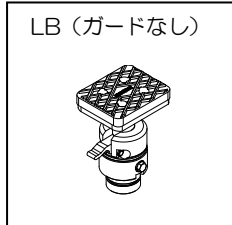


MC	マグネットスイッチ
TH	サーマルリレー
M	モーター
LS	上昇用リミットスイッチ

油圧回路図



16 アタッチメント（オプション）について

標準アタッチメントの他にオプションのアタッチメントがあります。
 使用するアタッチメントは機種により種類が異なりますので、ご注文の際はお問い合わせください。

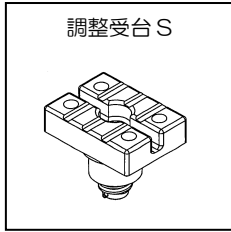
■ フレームアタッチメント LA/LB/HA/HB		<フレーム向け>
RV車やワンボックス車などフレームにリフティングポイントがある車に使用できます。		
LA (ガード付き)  MIN112.5~MAX177.5mm※	LB (ガードなし)  MIN112.5~MAX177.5mm※	HA (ガード付き)  MIN199.5~MAX349.5mm※
■ ライトフレームアタッチメント LA/LB		<フレーム向け>
特殊素材の樹脂を使用し、従来のフレームアタッチメントに比べて重量が約半分に軽減しました。		
(洗車/耐水タイプには使用できません)		
LA (ガード付き)  MIN112.5~MAX177.5mm※		LB (ガードなし)  MIN112.5~MAX177.5mm※
■ イージーアタッチメント		<サイドシル向け>
上昇は受台を上引き上げるだけ、下降はレバーを押し下げるだけで簡単に受台の昇降ができます。		
(洗車/耐水タイプには使用できません)		
 MIN64~MAX111.7mm※		
■ イージーアタッチメント LA/LB/HA/HB		<フレーム向け>
簡単にセッティング可能なイージーアタッチメント機能を、フレームアタッチメントにも採用しました。		
(洗車/耐水タイプには使用できません)		
LA (ガード付き)  MIN126~MAX177.5mm※	LB (ガードなし)  MIN126~MAX177.5mm※	HA (ガード付き)  MIN212~MAX349.5mm※
HB (ガードなし)  MIN212~MAX349.5mm※		
※従来のフレームアタッチメントより最低高さが15mm高くなります。		

■ 調整受台 (その他の種類についてはお問い合わせください)

用途に合わせて高さや種類を選択できます。

<サイドシル向け>

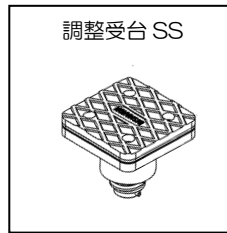
調整受台 S



MIN40.3~MAX61mm※

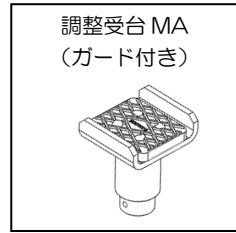
<フレーム向け>

調整受台 SS



MIN30.1~MAX51.1mm※

調整受台 MA
(ガード付き)



MIN89.5~MAX154.5mm※

※アタッチメントの寸法を記載

17 設置（据付）および移設について

本製品の設置（据付）および移設は、お買い上げいただいた販売会社へ依頼してください。
移設の場合は販売会社による点検を実施してください。

18 廃棄について

本製品を廃棄するときは、鉄鋼材・非鉄材・樹脂材・作動油等に分別し産業廃棄物として処理してください。特に作動油の処理方法は、法令で義務付けられています。法令に従い適正に処理してください。
ご不明な場合は販売会社へ相談の上処理してください。

19 商品保証規定

無償修理規定

取扱説明書、本体注意シール等の注意書きに従って正常な使用状態で保証期間内（納入後 1 年以内）に故障した場合は、弊社の責任において無償にて欠陥部品の手直し、修理、取り替え、交換部品の送付をいたします。ただし、二次的に発生する損失の保証および、次の場合に該当する故障は保証いたしておりません。

- (1) 使用上の誤り、保守点検、保管等の義務を怠ったために発生した故障および損傷。
- (2) 商品の作動機構に悪影響を及ぼす変更（改造）を加え、それが原因で発生した故障および損傷。
- (3) 消耗品が損傷し取り替えを要する場合。
- (4) 火災、地震、風水害、その他天災地変等、外部に要因がある故障および損傷。
- (5) 指定された純正部品を使用されなかったことに起因する場合。
- (6) 日本国外で使用される場合。
- (7) 保証請求手続きが不備の場合。（例：型式および機体番号の連絡がない場合 etc.）
- (8) 設置に原因がある故障および損傷。
- (9) 弊社販売会社および弊社以外で行われた修理。
- (10) 酷使・過失または事故によって生じたと認められる故障。

なお、本製品およびその付属品に使用されているゴム部品等のあらゆる自然消耗する部品、ならびに消耗品については保証の適用は除外させていただきます。

**本製品は、塗装に関する保証はいたしておりません。
錆が発生した場合には修正塗装を実施してください。**

保証請求方法

上記規定に基づき本製品の保証請求を行う場合は、お買い上げいただいた販売会社までご連絡ください。
販売会社において必要な手続きを実施いたします。

なお、保証の可否は勝手ながら弊社において判断させていただきますのでご了承ください。

20 アフターサービスについて

調子が悪い時	まずこの取扱説明書をもう一度ご覧になってお調べください。
それでも調子が悪い時	無償修理規定に従い修理いたしますので、お買い上げいただいた販売会社へ修理を依頼してください。
保証期間内の修理について	保証期間は納入後1年以内です。 無償修理規定の記載内容に基づいて修理いたします。
保証期間後の修理について	お買い上げいただいた販売会社へご相談ください。修理によって機能が維持できる場合は、お客様のご要望により有料修理させていただきます。
補修用性能部品の保有期間	本製品の補修用性能部品の最低保有期間は製造打切り後20年間です。 (性能部品とは、その製品の機能を維持するために必要な部品です)

アフターサービスについての詳細、その他ご不明な点は、お買い上げいただいた販売会社へお問い合わせください。お問い合わせいただく際には、次のことをお知らせください。

型式・機体番号・購入年月日・故障状況（できるだけ詳しく）

上記事項を下表に記録しておく、お問い合わせの際に便利です。

型 式		
機 体 番 号	No.	
購 入 年 月 日	年 月 日	
購 入 店 名	社名：	担当者：
	住所：	電話：
設 置 業 者	社名：	担当者：
	住所：	電話：
故 障 日 ・ 状 況	年 月 日 状 況：	

保証書


出張修理

Bishamon[®]

品名	様
型式	
機番	
お客様	
ご住所 〒	
電話	
保証期間	1年（お買い上げの日から）
お買い上げ日	年 月 日

1. 無償修理規定の記載内容に基づいて修理させていただきます。
2. 保証を受けられる際には保証書をご提示ください。なお、保証期間中でも有料になることがありますので無償修理規定をよくお読みください。
3. 修理のために取り外した部品は、特段のお申し出がなければ弊社で引き取らせていただきます。
4. 保証書は再発行しませんので、紛失されないよう大切に保管してください。
5. 保証書は日本国内においてのみ有効です。

販売店名
住所 〒
電話

 愛知県高浜市本郷町4-3-21
☎(0566)53-1126

●この保証書は本書に提示した期間、条件のもとにおいて無償修理を行うことをお約束するものです。従ってこの保証書によってお客様の法律上の権利を制限するものではありません。保証期間経過後の修理についてご不明な場合は、お買い上げの販売店または弊社サービス窓口にお問い合わせください。



販売会社、または施工業者の方へのお願い
この取扱説明書は、必ずお客様にお渡ししてください。



会社ホームページはこちら
<https://bishamon.co.jp/>



●ご注文・納期・価格のお問合せ先
本社営業部
✉ sales@bishamon.co.jp
☎ 0566-53-1126
📠 0566-53-1844

●技術的なお問合せ先
カスタマーサポート
✉ support@bishamon.co.jp
☎ 0566-53-2281
📠 0566-53-1617

本社 〒444-1394 愛知県高浜市本郷町4-3-21 TEL.0566-53-1126 FAX.0566-53-1844
東京 〒146-0083 東京都大田区千鳥2-2-12 TEL.03-3759-9722 FAX.03-3759-9723
大阪 〒537-0002 大阪府大阪市東成区深江南2-3-22 TEL.06-6747-7617 FAX.06-6747-7618

その他営業所 | ホームページをご確認ください。

OM-FF30N-N 2401@0201-S