

高性能計量機能付きハンドパレット

ウェイトマチック

BMSW-06SL

BMSW-06SM

BMSW-15SL

BMSW-15SM






まえがき

このたびはビシャモンのウェイトマチックをお買い上げいただきましてありがとうございます。
ご使用になる前に必ずこの説明書を熟読いただき、十分に納得された上でご使用ください。説明書中の注意事項および使用方法等をよく読んでご使用いただかないと、十分な能力を発揮できないばかりか車の落下や人身事故につながることになりかねませんので、十分熟知していただき、正しくご使用ください。改良のため、この取扱説明書の内容とお買い上げいただいた製品の仕様とが異なる場合があります。製品や取扱説明書についてご質問がある場合は、お買い上げいただいた販売会社まで遠慮なくお問い合わせください。

なお、この説明書は大切に保管していただき、万一紛失された場合は速やかに請求してください。
また、製品に貼り付けてある警告シール等がはがれた場合には、販売会社にてお求めください。

用語および記号の説明

この取扱説明書では「危険」「警告」「注意」について次のような定義と警告表示を使用しています。警告表示は安全作業のために重要な事柄です。人身事故や財物損害防止のため重要な事柄が記載されていますので、必ずよく理解してからご使用ください。

-  **危険** 取り扱いを誤った場合に使用者等が死亡、または重傷を負う危険性が切迫して生じることが想定される場合。
-  **警告** 取り扱いを誤った場合に使用者等が死亡、または重傷を負う可能性が想定される場合。
-  **注意** 取り扱いを誤った場合に使用者が傷害を負う可能性が想定される場合、および物的な損害の発生が想定される場合。

目次

目次	2
1 使用目的	3
2 使用上の注意	3
3 各部の名称	6
4 使用方法	7
4-1 はかりの名称と機能	7
5 始業点検	13
6 メンテナンス	13
7 故障と対策	14
8 本体仕様諸元	15
9 廃棄について	16
10 商品保証規定	17
11 アフターサービスについて	18



1 使用目的

本機は屋内用であり、荷物を計量、運搬することを目的とした新しいタイプの計量機です。

2 使用上の注意

 警告	
	<p>機器に異物を入れないでください。 ※ショートや発熱により火災・感電の原因になります。</p>
	<p>煙が出たり、異臭がする場合は、すぐに使用をやめてください。 ※そのまま使用すると火傷や火災・感電の危険性があります。</p>
	<p>取扱説明書で指示されている以外の分解はしないでください。 ※怪我や感電の危険性があります。 (取扱説明書で指示されている以外の分解をした場合は、無償保証期間内でも保証外となります)</p>
	<p>人を乗せないでください。 ※バランスを崩し転倒したり、車輪に巻き込まれ怪我をする危険性があります。</p>
	<p>荷物やフォークの下に手足を入れないでください。 ※挟まれて怪我をする危険性があります。</p>
	<p>フォークを持ち上げて移動させないでください。 ※指や手を挟まれて怪我をする危険性があります。</p>

⚠ 警告

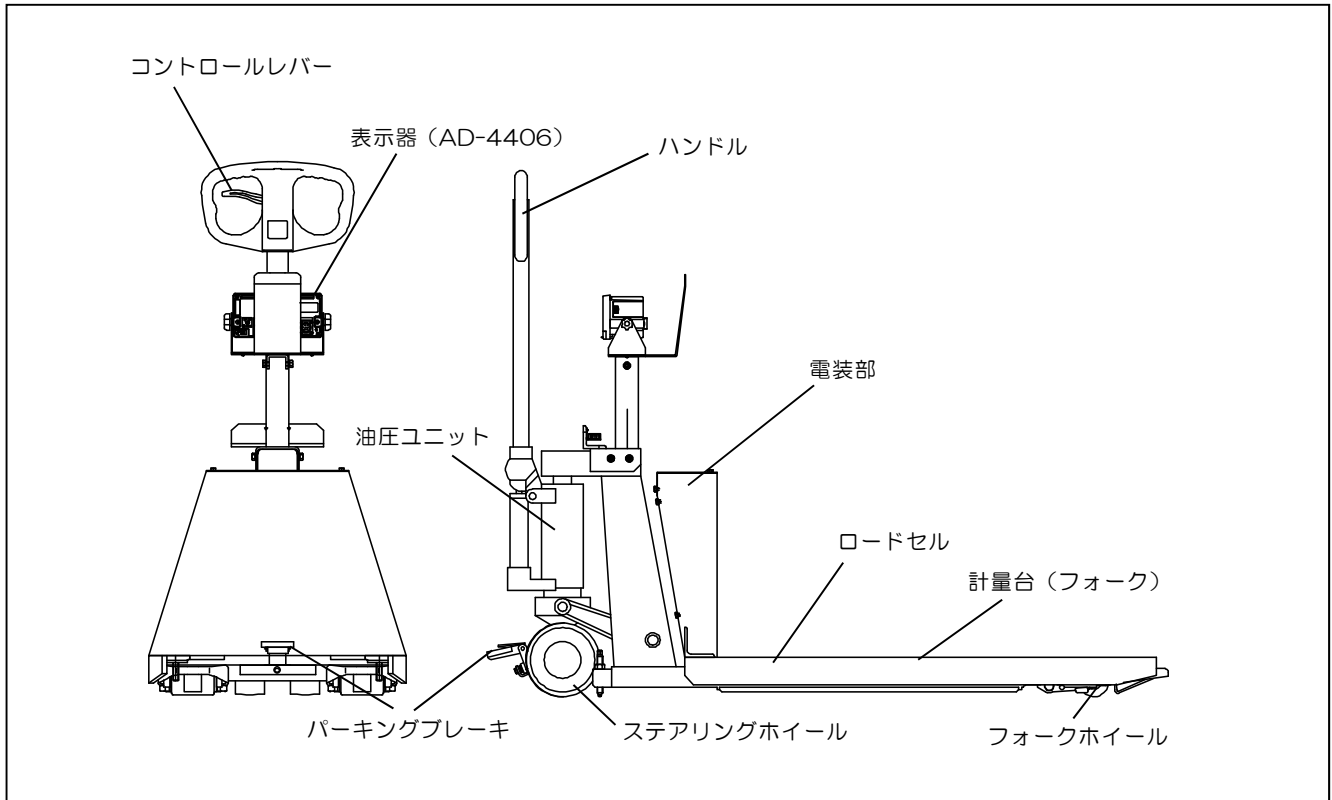
	<p>傾斜地では使用しないでください。 ※転倒や暴走につながり危険です。</p>
	<p>段差のある場所では注意して移動してください。 ※段差でバランスを崩し、荷崩れや転倒、転落の危険性があります。</p>
 <p>危険</p>	<p>移動の時は、周囲に人がいないことを確認してください。 ※誤って人にぶついたり、車輪で足を巻き込んだりする危険性があります。</p>
 <p>危険</p>	<p>移動の時は、回転する車輪に近づかないでください。 ※巻き込まれたり、ひかれて怪我をする危険性があります。</p>
 <p>危険</p>	<p>異常と思われる箇所が発見された場合は、異常箇所の修復を完全に行うまで本機の使用を禁止してください。そのまま使用すると、機器の破損および重大な事故の危険性があります。</p>

⚠ 注意

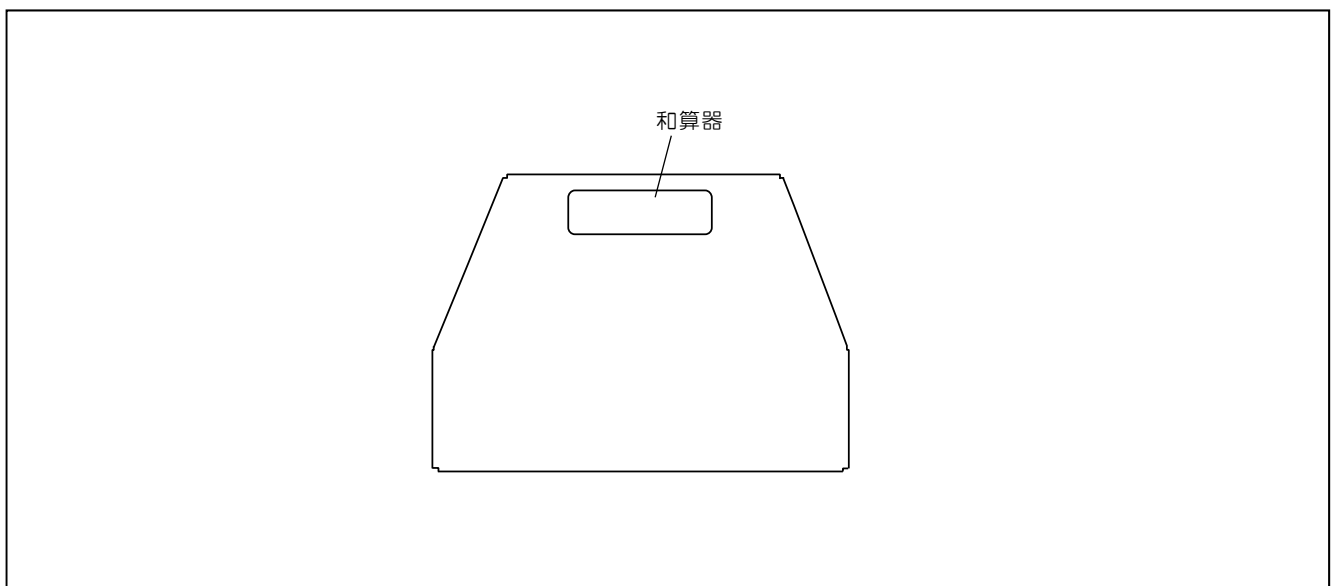
1. 取扱説明書をよく読んで理解してからご使用ください。誤った操作は事故につながります。
2. リフトの使用は、使用方法を熟知した人に限定してください。
3. 本機は、荷物を運搬し、また荷物を計量するための計量機です。本来の目的以外には使用しないでください。
4. 最大能力を超える荷重で使用しないでください。ロードセルが破損し、計量できなくなります。
5. 安定が悪かったり、しっかりと固定されていない荷物には使用しないでください。荷崩れの原因になります。
6. フォークを急降下、急停止させないでください。荷物がバランスを崩したり、本機が破損します。
7. 片側一方のフォークや先端などに偏った荷重をかけないでください。転倒したり、ロードセル等本機が破損します。
8. 本機は計量機です。計量台（フォーク）に過剰な衝撃を与えたり、計量台（フォーク）の先端を壁などにぶつけないでください。故障の原因になります。
9. 本機の上で溶接作業をしたり、本機に溶接を加えたりしないでください。電流により計量機が破損します。
10. 表示部には水滴等がかからないように注意してください。
11. 長時間荷物を載せたまま放置しないでください。
12. 改造をしないでください。ロードセルやアンプが破損し、計量ができなくなるおそれがあります。
13. 平坦な床で使用してください。床が平坦でないと計量誤差の原因となります。
14. 温度変化の激しい場所や直射日光のあたる場所での使用は避けてください。
また、風が当たる場所での使用も避けてください。計量誤差の原因になります。
15. 振動の加わる場所で使用しないでください。
16. 湿気やほこりの多い場所での使用は避けてください。

3 各部の名称

本 体



電装部

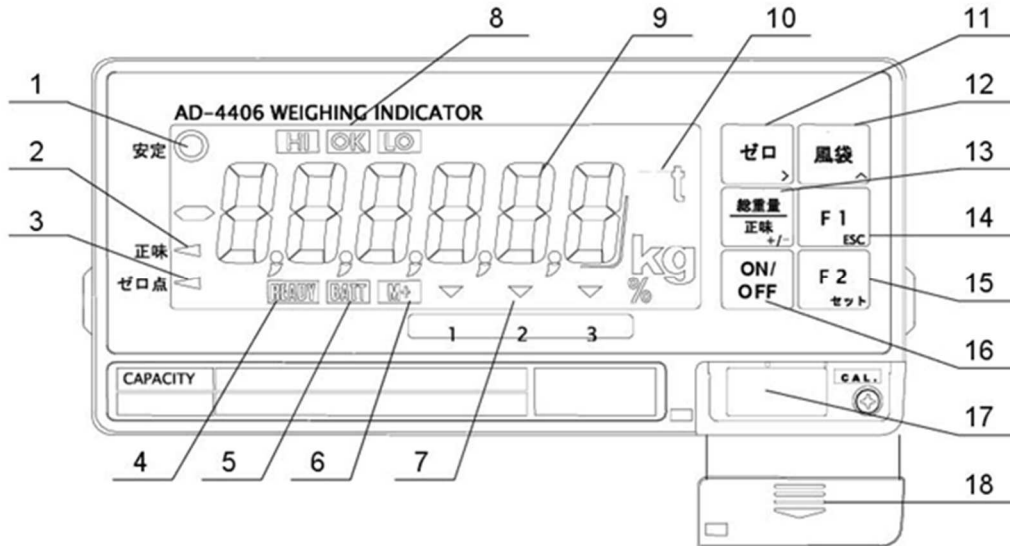


4 使用方法

4-1 はかりの名称と機能

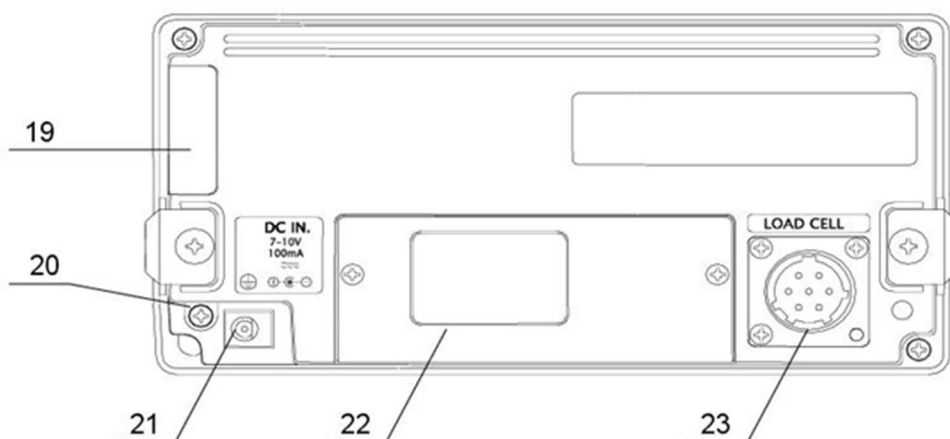
ここでは、はかりの基本操作についてのみ説明しています。
詳しくは、別紙のAD-4406取扱説明書をご覧ください。

(1) フロントパネル



No.	名称	機能
1	安定	表示が安定しているとき点灯します。
2	正味	正味の質量を表示しているとき点灯します。
3	ゼロ点	ゼロ範囲に入っているとき点灯します。
4	READY	比較を行っているとき点灯します。
5	BATT	電池電圧が低く、使用に適さなくなったとき点滅します。
6	M+	加算データがあるとき点灯します。
7	▼(三角マーク)	表示内容や状態を示します。ファンクションシールを貼ってください。
8	HI/OK/LO	比較の結果を表示します。
9	表示部	質量値や設定、加算結果などを表示します。
10	単位表示	表示している質量などの単位を示します。
11	ゼロキー	現在の計量値をゼロ点として記憶し、表示をゼロにします。
	> キー	値を設定するとき、設定する桁を選択します。
12	風袋キー	風袋引きをします。
	∧ キー	値を設定するとき、選択した桁の数値を指定します。
13	総重量/正味キー	表示データの総質量と正味を切り換えます。
	+/- キー	値を設定するとき、極性その他の選択をします。
14	F1 キー	あらかじめ設定した各種機能を実行します。
	ESC キー	設定を変更しないときに使用します。
15	F2 キー	あらかじめ設定した各種機能を実行します。
	セット キー	設定を決定し記憶します。
16	ON/OFF キー	オン、オフを行います。
17	CAL キー	キャリブレーションモードに入ります。
18	CAL カバー	CAL キーを操作できないように封印できます。

(2) リヤパネル



No.	名称	機能
19	バッテリーカバー	電池収納部のカバー
20	アース端子	接地用端子 (M3)
21	電源ジャック	DC 7V ~ 10V を供給してください。
22	ブランクパネル	オプション取付部 (OP-03,OP-04,OP-05,OP-07,OP-08)
23	ロードセルコネクタ	付属のロードセルプラグを接続します。

(3) その他の表示

	電源が供給されていますがオフの状態です。
	電源オン時にゼロ点がずれています。[ESC] キーを押すとそのときの質量の表示となります。
	質量のオーバーです。計量部の荷重を取り除いてください。
	電池が弱ってきています。電池交換をしてください。
	電池が使えない状態です。新品の電池に交換してください。
	キャリブレーションなどのエラー表示です。

(4) 梱包リスト

右記表が梱包リストとなります。
 注文品に相違がありましたら、お手数ですが
 販売店までお問い合わせください。

内容物	数量	有無
本体	1	
取扱説明書	1	
表示器取扱説明書	1	
表示器ACアダプタ	1	
表示器電池ホルダ (乾電池付き)	1	

(5) 電源

■ ACアダプターでご使用の場合

- ・ ノイズのない安定した電源に接続してください。

■ 乾電池でご使用の場合

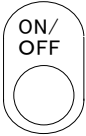
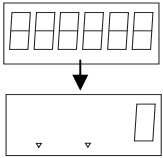
- ・ 6個とも新しい乾電池をご使用ください。
- ・ アルカリ乾電池でのご使用をおすすめします。
- ・ 本体側面のバッテリーカバーを外し、電池ケースを少し押し込むようにして上にずらして手を離すと電池ケースが外に出てきます。
- ・ 電池ケースを取り出し、電池の方向を間違えないようにして電池をケースにセットします。
- ・ 電池ケースを電極が付いている側から本体の中に差し込み、軽く押しながら下側にスライドさせ、電池ケースを収納してバッテリーカバーをかぶせます。

■ 充電式電池（単2形）をご使用になる場合


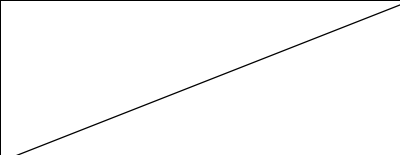
- ・ 乾電池の代わりに単2形の充電式電池を使用することもできます。
- ・ 充電式電池の取り扱い、充電方法については電池メーカーの取扱説明書に従ってください。

(6) 電源の入れ方／切り方


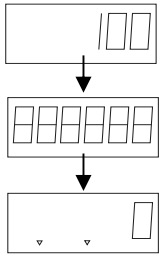
●電源の入れ方

No.	操作方法	キー操作例	表示
1.	電源が供給されている状態でON/OFFスイッチを押します。		

●電源の切り方

No.	操作方法	キー操作例	表示
1.	ON/OFFスイッチを押します。		


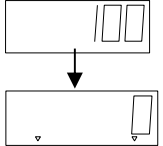
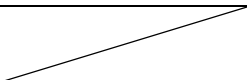



(7) ゼロリセット

No.	操作方法	キー操作例	表示
1.	ゼロキーを押します。		

(8) 風袋引きの操作

●ワンタッチ風袋引き

風袋量がわからないときに操作します。

No.	操作方法	キー操作例	表示
1.	風袋を計量皿にのせた状態で風袋キーを押します。		 風袋引きサインが点灯します。
2.	計量皿から風袋をとります。		
3.	風袋引きを解除するときは、風袋キーを押します。		 風袋引きが解除されました。

(9) 計量方法

●通常の荷物計量を行う場合

- ① 表示部の「ON/OFF」キーを押します。
- ② 初期表示の後、「0.0kg」キーを押します。
10秒ほどたっても「0.0kg」と表示しないときは、「ゼロ」キーを押してください。
- ③ ゼロ点がずれているときは、「ゼロ」キーを押してください。
- ④ 物を計量台（フォーク）にのせ、計量を行います。

●パレットに差し込んで計量を行う場合

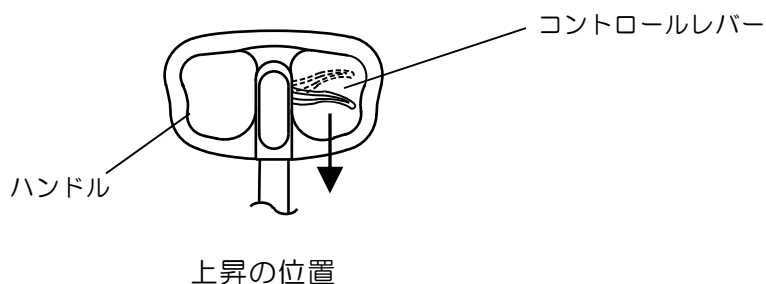
- ① 表示部の「ON/OFF」キーを押します。
- ② 初期表示の後、「0.0kg」キーを押します。
10秒ほどたっても「0.0kg」と表示しないときは、「ゼロ」キーを押してください。
- ③ パレットに計量台（フォーク）を差し込みます。パレットのフォーク差し込み口が狭い場合、フォークに入らないことがありますのでご注意ください。無理にフォークを差し込むとロードセル破損の原因となります。

⚠ 警告

* 最大能力を超える荷重で使用しないでください。ロードセルが破損し、計量ができなくなります。

最大能力	BMSW-06SM/SL	600kg
	BMSW-15SM/SL	1500kg

- ④ コントロールレバーが上昇の位置にあることを確認します。ハンドルを上下に動かせば計量台（フォーク）は上昇します。任意の高さまで数回操作してください。

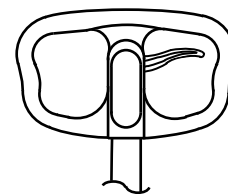


解説

計量台（フォーク）は、油圧シリンダーにより保持しています。油圧機器の性質上、フォークは極めて微少ながら下降していきます。フォークを長時間保持することはできませんのでご承知ください。

<計量方法の続き>

- ⑤ パレットが床から離れたら表示を読み取ります。
- ⑥ 計量を行ってから荷物を移動する場合、また荷物を移動してから計量をする場合は、コントロールレバーを中立の位置にする
とハンドリングが楽になります。移動は必ずハンドルを持って
行ってください。

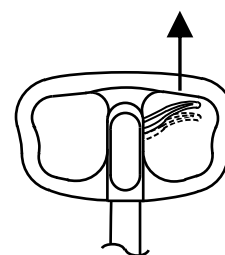


移動（中立）の位置

⚠ 警告

- * 傾斜地では使用しないでください。転倒や暴走につながり危険です。
- * 段差のある場所では注意して移動してください。段差でバランスを崩し、荷崩れや転倒、転落の危険性があります。
- * 移動のときは、周囲に人がいない事を確認してください。誤って人にぶついたり、車輪で足を巻き込んだりする危険性があります。
- * 移動のときは、回転する車輪に近づかないでください。巻き込まれたり、ひかれて怪我をする危険性があります。

- ⑦ コントロールレバーを慎重に引き上げると、計量台（フォーク）が下降します。コントロールレバーの引き上げ具合により下降スピードは調整できますので、安全な速さで下降させてください。
- ⑧ ハンドルを持って計量台（フォーク）をパレットより引き抜きます。



下降の位置

⚠ 警告

- * 荷物や計量台（フォーク）の下に手足を入れないでください。挟まれて怪我をする危険性があります。

⚠ 注意

- * 計量台（フォーク）を急降下、急停止させないでください。荷物がバランスを崩したり、本機が破損します。

5 始業点検

点検は本機を安全にご使用いただくため、また不具合箇所を早期に発見するために大きな役割を果たします。作業を始める前に必ず下記の事項を点検してください。

作業前に下記の点検を実施してください。

1. 外観上の破損・曲がりはないか。
2. 油圧ユニットからのオイル漏れはないか。
3. 上昇後、計量台（フォーク）が自然に下降しないか。
4. 上昇操作を行うと計量台（フォーク）はスムーズに上昇するか。
5. 下降操作を行うと計量台（フォーク）はスムーズに下降するか。
6. 各車輪はスムーズに回転するか。

警告

* 異常と思われる箇所が発見された場合は、異常箇所の修復を完全に行うまで本機の使用を禁止してください。そのまま使用すると機器の破損および重大な事故の危険性があります。

6 メンテナンス

安全にご使用いただくために必ず定期的にメンテナンスを実施してください。

1. 各軸受部に注油（6ヶ月毎）
2. 油圧作動油の交換（1カ年毎）

■作動油の種類

- 粘度区分 ISO VG 3 2 耐摩耗性油圧作動油

7 故障と対策

故障と思われる、修理をご依頼される前に、次のような場合は故障ではありませんので再度ご確認ください。

症 状	原 因	処 理
はかる毎に重量値が変わる。 表示が安定しない。	<ul style="list-style-type: none"> 計量皿に何か触れている。 はかりが傾いている。 エアコン等の風があたっている。 振動がある。 	触れているものをどかす。 平坦な場所ではかる。 風や振動のない場所ではかる。

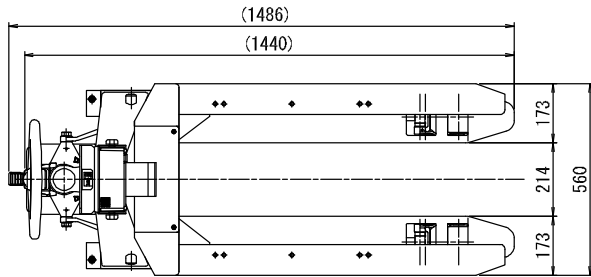
ここではご使用される皆様が手掛けることのできる比較的やさしい故障の処理方法を述べています。その他の故障や不審な点がありましたら、お買い上げいただいた販売会社までご連絡ください。

症 状	原 因	処 理
全く上昇しない	<ul style="list-style-type: none"> 作動油が入っていない。 錆などでプレッシャーピンが入ったままになっている。 バックバルブスプリングが破損している。 鋼球と鋼球シート面の間に異物が挟まっている。 	<ul style="list-style-type: none"> 作動油を入れる。 プレッシャーピン部のオーバーホールまたは交換。 異物を取り除く。
ポンプ回数が増える	ポンプピストンのパッキンのシール不良。	パッキン交換
軽負荷で上昇するが重負荷だと上昇しない	<ul style="list-style-type: none"> 鋼球シート面が荒れている。 鋼球に傷がある。 	<ul style="list-style-type: none"> シート面のポンチング。 鋼球の交換。
ポンプすると上昇するがハンドルを戻すと下降してしまう（シーソー現象）	<ul style="list-style-type: none"> コーンとコーンシートの上に異物が挟まっている。 バルブスプリングが破損している。 	<ul style="list-style-type: none"> 異物を取り除く。 バルブスプリングの交換。
自然下降する	<ul style="list-style-type: none"> リフトシリンダーのパッキンのシール不良。 コーンとコーンシートのシール不良。 コーンシートとOリングのシール不良。 	<ul style="list-style-type: none"> パッキン交換。 シート面のポンチングまたは交換。 Oリングの交換。
下降しない	<ul style="list-style-type: none"> 錆等でプレッシャーピンが動かない。 ロウリングペダル部の調整不良。 	<ul style="list-style-type: none"> プレッシャーピン部のオーバーホールまたは交換。 調整。
計量台（フォーク）が下限まで下降しない	<ul style="list-style-type: none"> 使用方法の誤りによりプッシュロッドが変形している。 	<ul style="list-style-type: none"> プッシュロッド交換。

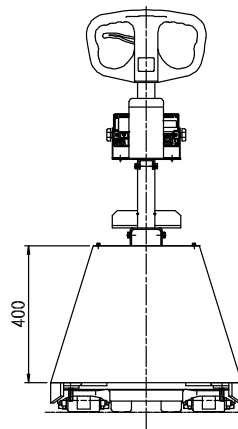
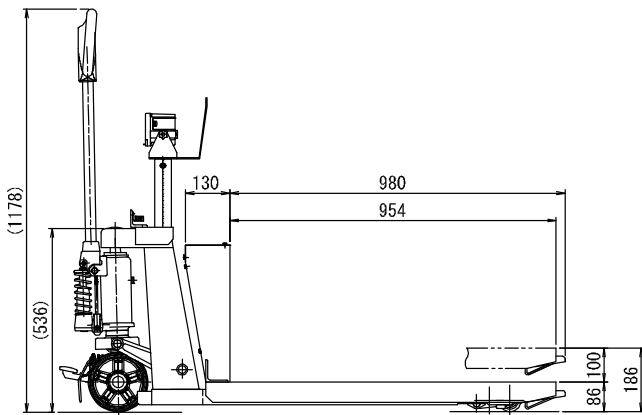
8 本体仕様諸元

本体

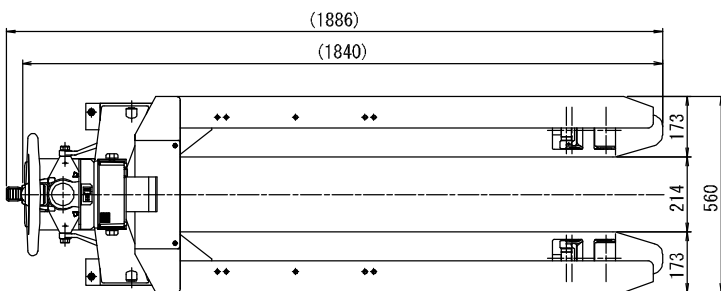
BMSW-06SM/15SM



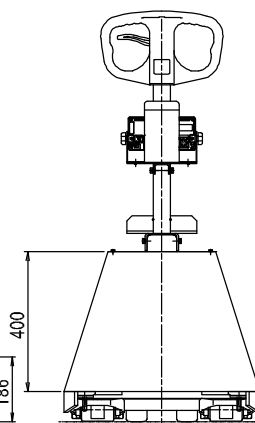
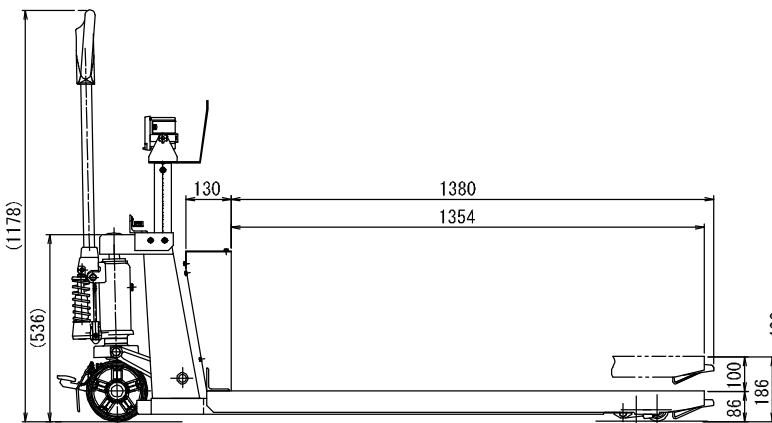
型式	BMSW-06SM	BMSW-15SM
秤量(能力)	600kg	1500kg
最小表示	0.2kg	0.5kg
自重	約 160kg	



BMSW-06SL/15SL



型式	BMSW-06SL	BMSW-15SL
秤量(能力)	600kg	1500kg
最小表示	0.2kg	0.5kg
自重	約 185kg	



本体仕様諸元の続き

表示部

ロードセル印加電圧	DC10V
接続ロードセル	0.6mV/V~4.0mV/V
A/D変換速度	20回/秒(1mV/V)
A/D変換方式	二重積分方式
内部分解能	1/60000
表示分解能	1/300~1/10000
表示方式	LCD 6桁
文字高さ	23mm
電源電圧	DC11V~18V
消費電力	1W
使用温度	-10℃~40℃ 0℃~40℃(充電時)
外形寸法	200W×140H×50D(mm)
表示部重量	0.55kg

9 廃棄について

本製品を廃棄するときは、鉄鋼材・非鉄材・樹脂材・作動油等に分別し産業廃棄物として処理願います。
ご不明な場合は販売会社へ相談の上処理してください。

10 商品保証規定

保証規定

取扱説明書、本体注意ラベル等の注意書に従って正常な使用状態で保証期間内（納入後3ヶ月以内）に故障した場合は、弊社の責任において無償にて欠陥部品の手直し、修理、取り替え、交換部品の送付をさせていただきます。

但し、二次的に発生する損失の保証および、次の場合に該当する故障は保証しかねます。

1. 使用上の誤り、保守点検、保管等の義務を怠ったために発生した故障および損傷。
2. 商品の作動機構に悪影響を及ぼす変更（改造）を加え、それが原因で発生した故障および損傷。
3. 消耗品が損傷し取り替えを要する場合。
4. 火災・地震・風水害・その他天災地変等、外部に要因がある故障および損傷。
5. 指定された純正部品を使用されなかったことに起因する場合。
6. 日本国外で使用される場合。
7. 保証請求手続きが不備の場合。（例：型式および機体番号の連絡がない場合等）
8. 設置に原因がある故障および損傷。
9. 弊社販売会社または弊社以外で行われた修理。
10. 酷使、過失または事故によって生じたと認められる故障。

なお、本製品およびその付属品に使用されているゴム部品等のあらゆる自然消耗する部品、ならびに消耗品については保証の適用は除外させていただきます。

この機体は屋外での使用及び耐水仕様になっておりませんので、
錆・腐食・漏電等の水による故障は保証致しておりません。

保証請求手続き

上記規定に基づき本製品の保証請求を行う場合は、お買い上げいただいた販売会社までご連絡ください。販売会社において必要な手続きを実施致します。

なお、保証の要否は大変勝手ながら弊社において判断させていただきますのでご了承ください。

11 アフターサービスについて

調子が悪いとき	まずこの取扱説明書をもう一度ご覧になってお調べください。
それでも調子が悪いとき	商品保証規定に従い修理させていただきますので、お買い上げいただいた販売会社へ修理を依頼してください。
保証期間内の修理について	保証期間は納入後3ヶ月以内です。商品保証規定の記載内容に基づいて修理させていただきます。
保証期間後の修理について	お買い上げいただいた販売会社へご相談ください。修理によって機能が維持できる場合は、お客様のご要望により有料修理致します。
補修用性能部品の保有期間	本製品の補修用性能部品の最低保有期間は製造打切り後10年間です。 (性能部品とは、その製品の機能を維持するために必要な部品です)

アフターサービスについての詳細、その他ご不明な点は、お買い上げいただいた販売会社へお問い合わせください。お問い合わせいただく際には、次のことをご知らせください。

型式・機体番号・購入年月日・故障状況(できるだけ詳しく)

上記事項を下表に記録しておくとお問い合わせの際に便利です。

型式		
機体番号	No.	
購入年月日	年	月 日
購入会社	社名：	担当者：
	住所：	電話：
故障日・状況	年	月 日 状況：



会社ホームページはこちら
<https://bishamon.co.jp/>



本社 〒444-1394 愛知県高浜市本郷町4-3-21 TEL.0566-53-1126 FAX.0566-53-1844
東京 〒146-0083 東京都大田区千鳥2-2-12 TEL.03-3759-9722 FAX.03-3759-9723
大阪 〒537-0002 大阪府大阪市東成区深江南2-3-22 TEL.06-6747-7617 FAX.06-6747-7618

その他営業所 | ホームページをご確認ください。

●ご注文・納期・価格のお問合せ先

本社営業部

✉ sales@bishamon.co.jp

☎ 0566-53-1126

📠 0566-53-1844

●技術的なお問合せ先

カスタマーサポート

✉ support@bishamon.co.jp

☎ 0566-53-2281

📠 0566-53-1617