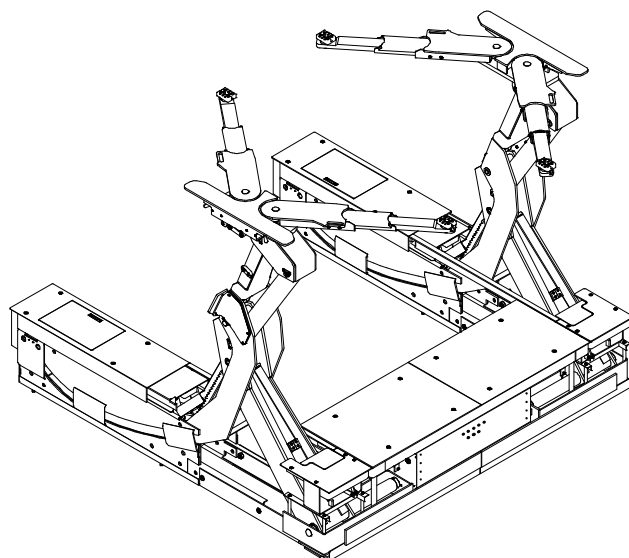


アヴェンタスワイドリフト

ASC35WU/ASC35W

取扱説明書



ご愛用の皆様へ

このたびはビシャモンのアヴェンタスワイドリフト ASC35WU/ASC35W をお買い上げいただきましてありがとうございます。ご使用になる前に必ずこの説明書をお読みいただき、十分に納得された上でご使用ください。なお、この説明書は大切に保管していただき、万一紛失された場合は速やかにご請求ください。取扱説明書が現品と異なる場合は、お買い上げいただいた販売会社までご請求ください。

保守点検管理のお願い

リフトによる安全な作業を行うために、また、リフトの十分なる機能を維持するために、定期的な保守点検の実施をお願い致します。




まえがき

このたびはビシャモンのアヴェンタスワイドリフト ASC35WU/ASC35W をお買い上げいただきましてありがとうございます。ご使用になる前に必ずこの説明書を熟読いただき、十分に納得された上でご使用ください。説明書の中の注意事項および使用方法等をよく読んでご使用いただかないと、十分な能力を発揮できないばかりか車の落下や人身事故につながることになりかねませんので、十分熟知していただき、正しくご使用ください。改良のため、この取扱説明書の内容とお買い上げいただいた製品の仕様とが異なる場合があります。製品や取扱説明書について質問がある場合は、お買い上げいただいた販売会社まで遠慮なくお問い合わせください。

なお、この取扱説明書は大切に保管していただき、万一紛失された場合は速やかに請求してください。また、製品に貼り付けてある警告シール等がはがれた場合には、販売会社にてお求めください。

用語および記号の説明

この取扱説明書では「危険」「警告」「注意」について次のような定義と警告表示を使用しています。警告表示は安全作業のために重要な事柄です。人身事故や財物損害防止のため重要な事柄が記載されていますので、必ずよく理解してからリフトを使用してください。

-  **危険** 取り扱いを誤った場合に使用者等が死亡、または重傷を負う危険性が切迫して生じることが想定される場合。
-  **警告** 取り扱いを誤った場合に使用者等が死亡、または重傷を負う可能性が想定される場合。
-  **注意** 取り扱いを誤った場合に使用者が傷害を負う可能性が想定される場合、および物的な損害の発生が想定される場合。

目次

目次	2
1 使用目的	3
2 危険・警告・注意事項	3
2-1 一般的な安全遵守事項	3
2-2 使用上の注意	3
3 警告シール等の種類と貼付位置	7
4 機械の構成と各部の名称	8
5 各装置の機能および使い方	9
6 作動原理	14
7 安全装置	15
8 始業点検	16
9 使用方法	17
9-1 車の進入準備	17
9-2 車の進入	17
9-3 リフティングポイントの選定	18
9-4 上昇操作	19
9-5 作業中	20
9-6 下降操作	21
9-7 車の退出	22
10 作業終了後の清掃	22
11 保守点検	23
11-1 給油箇所図	24
11-2 降下止め装置の点検	25
11-3 振れ止め装置	25
11-4 アーム	26
11-5 調整受台（アタッチメント）	26
11-6 使用作動油	26
12 定期交換部品	27
13 故障と対策	28
14 仕様	29
15 総合回路図	31
16 アタッチメント（オプション）について	32
17 設置（据付）および移設について	33
18 廃棄について	33
19 商品保証規定	33
20 アフターサービスについて	34

1 使用目的

本製品は屋内用であり、洗車作業を除く軽～普通乗用車、RV 車、小型トラック（ロングボディは除く）のオイル交換・部品交換・一般整備・車検整備を行うためのリフトです。

2 危険・警告・注意事項

本製品をご使用いただく上での人身事故や、自動車の損傷を防止するための重要な事柄が記載されていますので、必ずよく読み、よく理解してから使用してください。

2-1 一般的な安全遵守事項

1. 取扱説明書をよく読み、よく理解してから使用してください。
2. このリフトは使用方法を熟知した人以外使用しないでください。
3. 始業点検および定期点検は取扱説明書の本文に従って必ず実施してください。
4. 運転時に異音発生等、普段と異なる状態のときはリフトの使用を禁止し、お買い上げいただいた販売会社に連絡して点検を受けてください。
5. このリフトを自動車整備以外の目的に使用しないでください。
6. 警告シール等を取り外したり、改変したりしないでください。

2-2 使用上の注意

※絵表示の絵の背後に描かれている図記号は次のような意味があります。



してはいけない
特定の行為

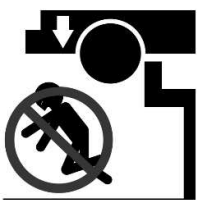


しなくてはならない
特定の行為



取り扱いの誤りによって発生
する可能性のある警告注意

⚠危険



リフトの操作中は、絶対に車の下方に立ち入らないこと。
*死亡または重傷の危険性があります。



車が落下しそうな時は、支えないで、逃げること。
*車の下敷きになり、死亡または重傷の危険性があります。

⚠ 警告

	<p>リフトを使う前に取扱説明書をよく読むこと。</p> <p>*重要な警告事項が説明されています。 警告事項に従わないと重大な事故につながります。</p>
	<p>車の重心を受台に黄色で指定された範囲内にセットすること。</p> <p>*リフト昇降中または作業中の振動や部品脱着で自動車落下の危険性があります。</p>
 	<p>前後および左右の「片上げ」は厳禁。</p> <p>*自動車の落下の危険性や変形の可能性があります。 また、リフトの損傷の危険性もあります。</p>
	<p>安全装置等の改造は絶対禁止。</p> <p>*万一の場合に作動せず重大な事故につながる恐れがあります。</p>
	<p>操作方法を熟知した人以外はリフトを使用禁止。</p> <p>*誤った操作方法が原因で思わぬ事故が発生します。</p>
	<p>受台はリフティングポイント確実にセットすること。</p> <p>*振動で受台が外れ、車が落下し、死亡または重傷事故の可能性もあります。</p>
 	<p>昇降時にリンクや受台に手足を入れないでください。</p> <p>*はさまれて大ケガをします。</p>
	<p>車の下にミッションジャッキ等を当てたままリフトを下降させないでください。</p> <p>*車が転落する危険性があります。</p>

⚠ 警告



昇降中は車の左右の傾きに十分注意してください。

- *車が転落する危険があります。
- 万一傾いた場合には手順に従って修正してください。



感電注意。
操作盤、制御盤を開けた時は、感電注意。

- *死亡または重傷の危険性があります。



リフトアップした車を大きく揺らさないこと。

- *受台のセットが外れ、自動車の落下の危険性があります。



重い部品の脱着時は自動車の転落に注意すること。

- *受台のセットが外れ、自動車の落下の危険性があります。



純正アタッチメント以外の使用禁止。

- *外れ・破損等により車が落下し、死亡または重傷事故の可能性がります。



アース線は必ず接地してください。
電源側には必ずブレーカーを設けてください。

⚠ 注意

取扱説明書をよく読んで理解してからご使用ください。

<準備>

- このリフトは自動車の整備用リフトです。本来の目的以外には使用しないでください。
- 一箇所でも安全装置が正常に作動しない場合にはリフトを使用しないでください。
- タイヤやリフト上面が濡れている場合はスリップすることがありますので注意してください。
- 受台ゴムの表面は常に清潔に保ち、油や泥が付着したままでは使用しないでください。
- 4つのスイングアームに荷重が均等にかかるように受台ゴムの高さを調整してください。
- 左右の受台にかかる荷重の差は 300kg 以内で使用してください。極端な偏荷重の場合、車が大きく傾くおそれがあります。
- 受台は確実にリフティングポイントにセットし、明らかにリフティングポイントの無い車は上昇させないでください。正しいリフティングポイントについては、車のサービスマニュアルを参照してください。
- リフトが併設されている場合、他のリフトの操作ボタンを間違えて操作しないように注意してください。
- 最大能力以上の車を上げないでください。
- 人や荷物を乗せたまま車を上げないでください。

⚠ 注意

<上昇/下降>

- リフトの昇降操作中は常に車やリフト周辺の状態に注意し、わき見をしながらの操作は絶対にしないでください。
- リフトが併設されている場合、他のリフトの操作ボタンを間違えて操作しないように注意してください。
- 最大能力以上の車を上げないでください。
- 人や荷物を乗せたまま車を上げないでください。
- 車を上げる場合、受台が車に当たった時点で一旦停止させ、受台が正しいリフティングポイントにセットされていることを確認してください。
- アームに車のピンチパネルなどが当たる場合には受台の調整ネジを伸ばして使用してください。
- それぞれのアームに荷重ができるだけ均等にかかるように受台の高さが調節され、フレドメ装置がアームを固定していることを確認してから車を上昇させてください。
- フレドメ装置は車両の重量や衝撃によって発生した異常な荷重を支えるものではありません。偏荷重や受台の当て方の不良によって異常な力がフレドメ装置にかからないように受台を正しくリフティングポイントにあててください。
- 車を下降させる場合、タイヤが接地した時点でスイングアームを収納し、その後に最下位まで下降させてください。受台や床面を損傷させるおそれがあります。
- リフトを完全に下降させて、スイングアームを収納してから車の乗り入れや退出を行ってください。車やリフトに損傷を与えることがあります。
- 昇降時には車の傾きに注意し、常に車が水平な状態であることを確認してください。もし傾いた場合には直ちに操作を中止してください。
- 昇降中は車の左右の傾きに十分注意してください。
受台高さに左右差（目安として約 100mm）が発生した場合は、車をリフトから降ろした状態でリフトを最上昇位置まで上昇させて上昇ボタンを 2～3 秒間押し続けてください。
その後最下位まで下降させて下降ボタンを 5～10 秒間押し続けてください。次に 300mm 位上昇させ最下位まで下降させる動作を 2～3 回繰り返して左右の差が無くなるまで行ってください。
- 下降ボタンを押しても下降しないときには、一旦上昇させてから下降させてください。
- ピット内やリフト本体の可動部に工具や部品を放置したまま操作しないでください。リフトの故障や車の転落につながります。
- 車の昇降時にはリフトに近付いたり、リフトに触れたりしないでください。
- 昇降の際には車やリフト周辺に人や物が無いことを確認してから操作してください。

<作業>

- リフトから離れる時や使用しない時には必ず最下位まで下降させておいてください。
- 作業前に降下止めツメが「入」の状態になっていることを確認してから作業に入ってください。
- 作業員以外はリフトの付近に立ち入らせないでください。
- 車を上昇させて作業員不在のまま長時間放置しないでください。放置している間に降下し、車に損傷を与えるおそれがあります。

<その他>

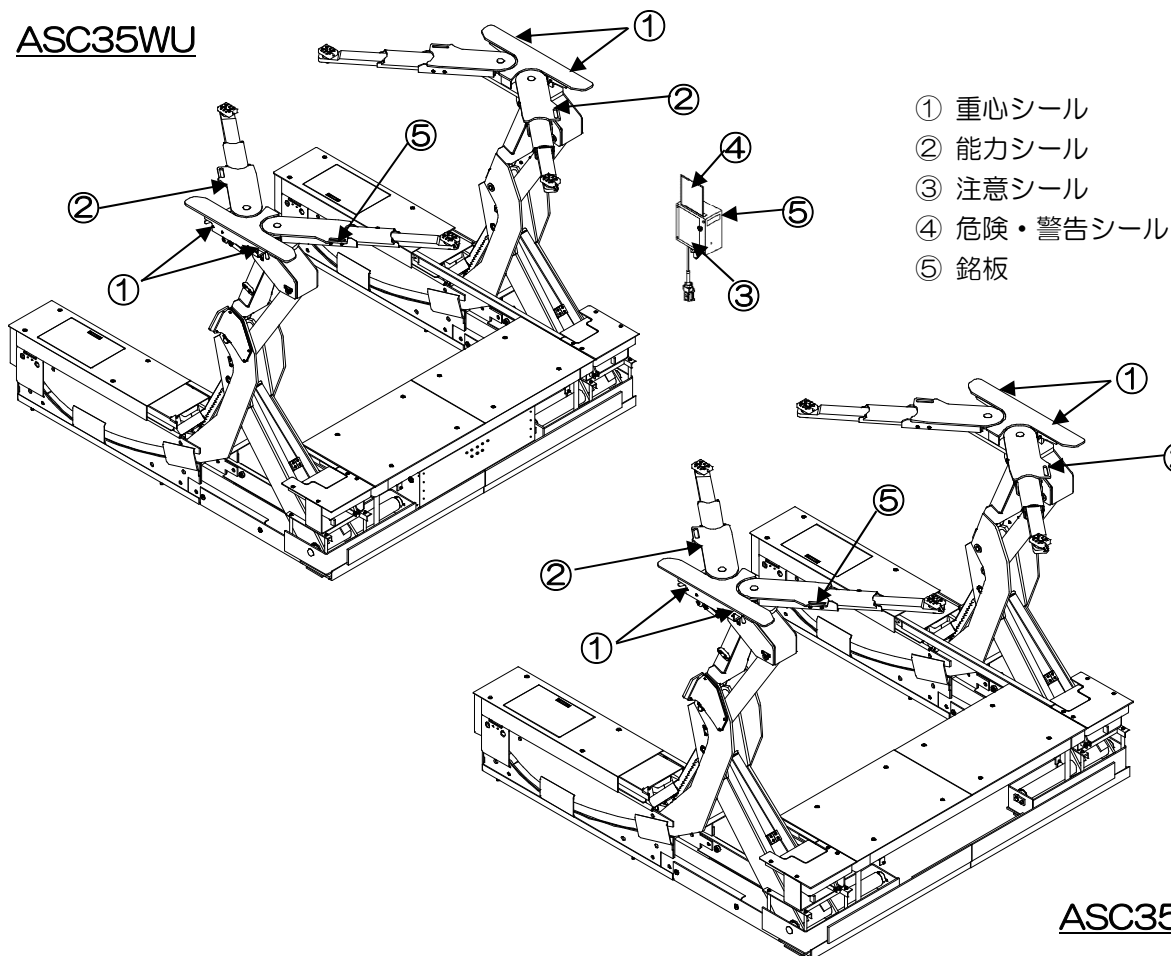
- リフトの改造をしないでください。十分な機能が発揮できず、重大な事故につながるおそれがあります。
- 使用中や点検中に異常を発見した場合には直ちに使用を止め、異常部分の修理をしてください。修理が終わるまではリフトを使用しないでください。
- 本リフトは耐水仕様にはなっていません。洗車や屋外、または湿気の多い場所では使用しないでください。
- フィルターレギュレーターには 1.0MPa 以上の圧力のエアーを供給しないでください。フィルターレギュレーターが破損することがあります。
- フィルターレギュレーターは必ず 0.7MPa にセットしてください。それ以上だとエアー切換バルブが破損する恐れがあります。

- 作業終了後はリフトを最下降位置まで下降させて、電源を切っておいてください。

- 非耐水タイプのリフトを洗車や屋外、湿気の多い場所では使用しないでください。

3 警告シール等の種類と貼付位置

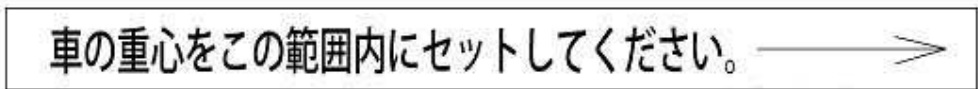
ASC35WU



- ① 重心シール
- ② 能力シール
- ③ 注意シール
- ④ 危険・警告シール
- ⑤ 銘板

ASC35W

① 重心シール 必ず矢印の範囲内に車の重心を収めてください。車が最も安定する位置です。



② 能力表示シール

Cap・3,500kg (7,700lbs.)

最大能力を示します。
荷重は能力以内としてください。

③ 注意シール

④ 注意シール

⑤ 危険・警告シール

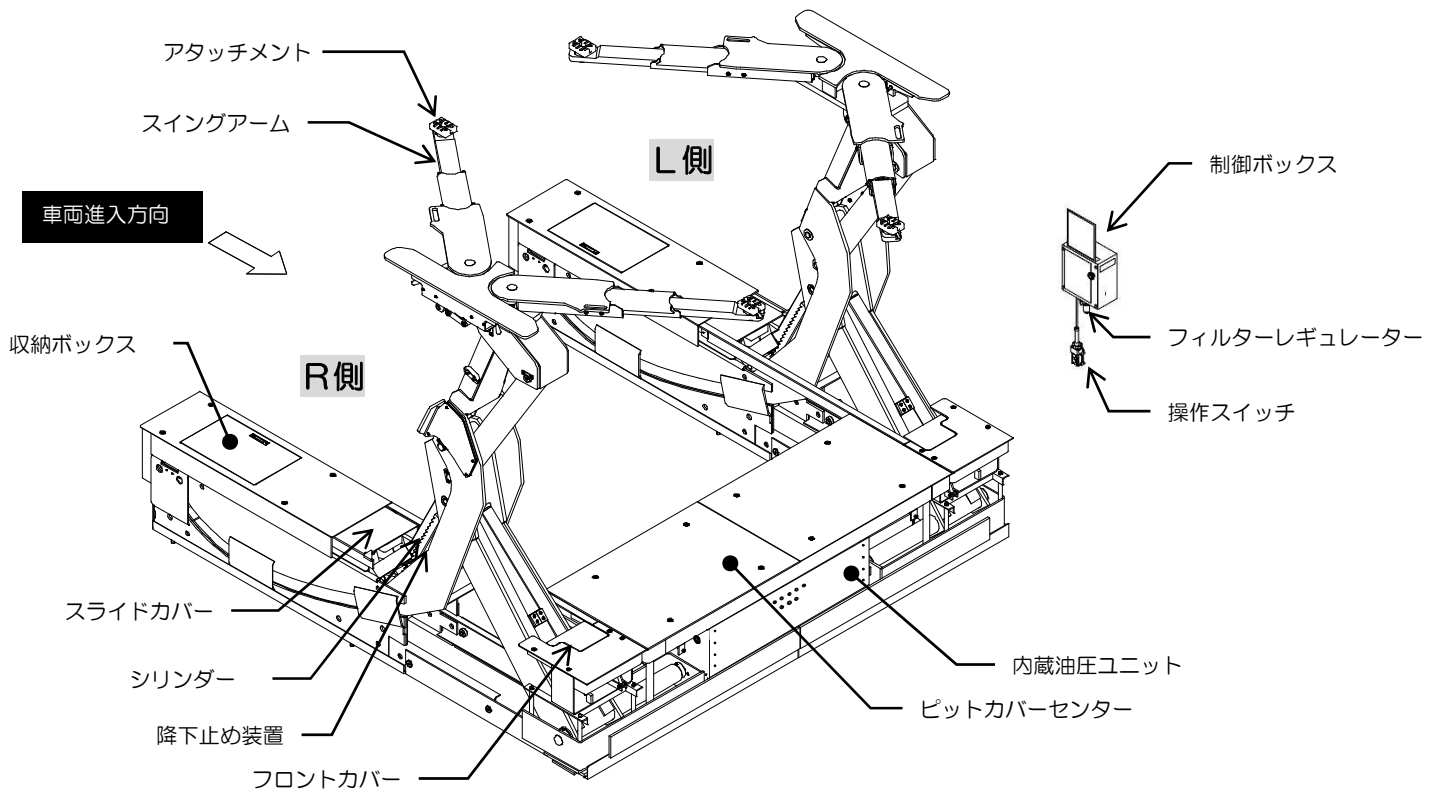
内容をよく読んでご使用ください。

⚠ 注意

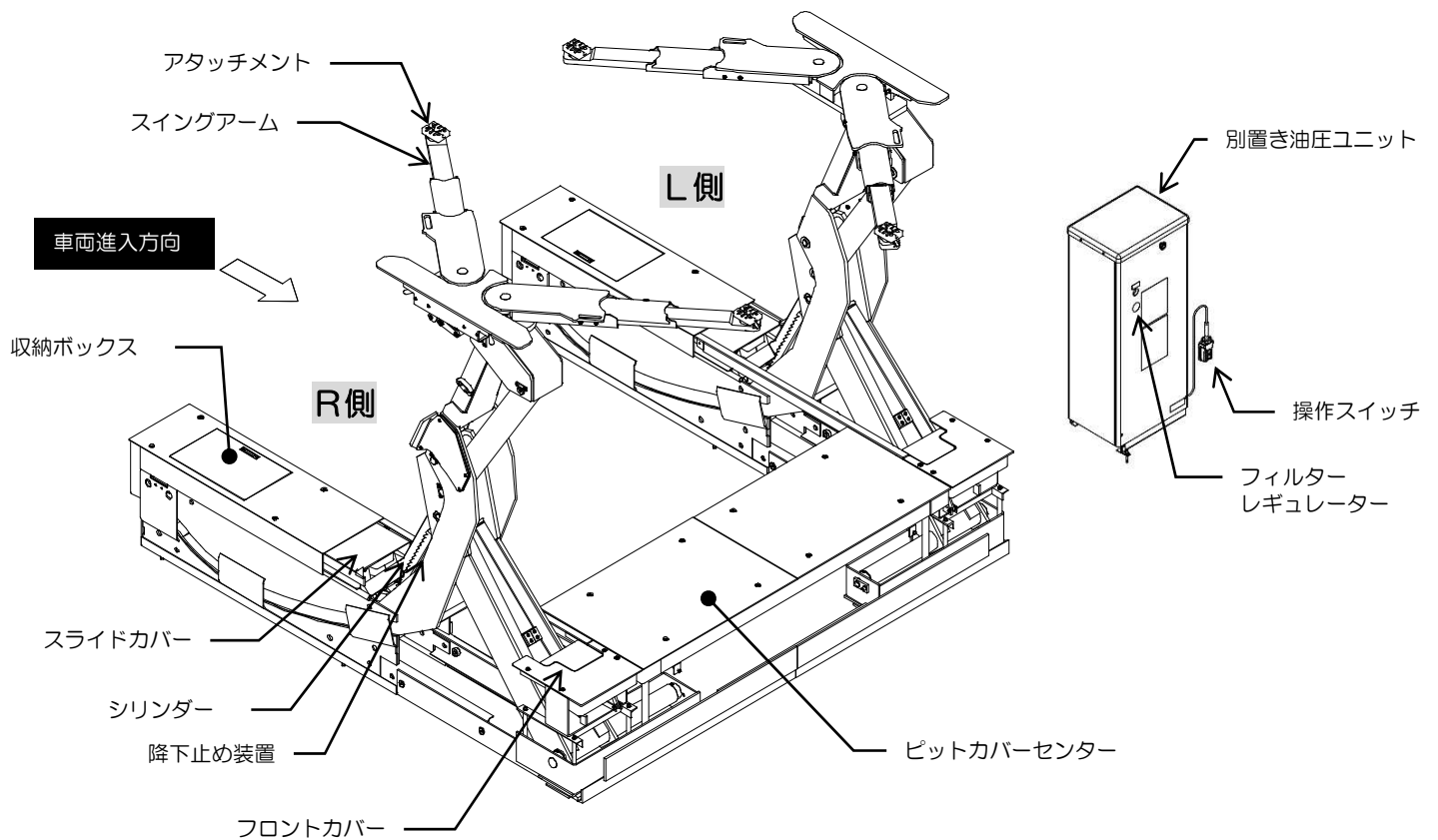
* シールには人身事故や財物損害防止のための重要な事柄や、リフトの能力が記載されています。使用中にシールが損耗・破損したり、はがれた場合は速やかに購入していただき、正しく貼付してください。

4 機械の構成と各部の名称

ASC35WU



ASC35W



5 各装置の機能および使い方

■ フィルターレギュレーター

フィルターレギュレーターに供給されるエア圧(0.7~1.0MPa)を適正な圧力 0.7MPa に減圧し、エアの中のゴミや水滴を取り除き清浄な空気を供給する機能をもっています。エア圧力計の針は、減圧されたエアの圧力を示しています。

⚠ 注意

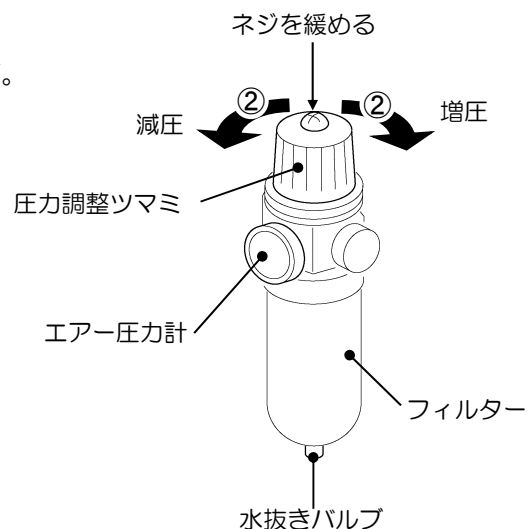
- * フィルターの水抜きは毎日必ず行ってください。水が溜まると故障の原因となります。
- * フィルターレギュレーターに供給されるエア圧力（一次側圧力）は 0.7~1.0MPa としてください。1.0MPa 以上の場合、フィルターレギュレーターが破損する場合があります。
- * 作業前に必ずエア圧力計の針が 0.7MPa となっているか確認してください。規定圧力に設定されていない場合、リフトの誤作動、またはリフトが故障する可能性がありますので必ず 0.7MPa に合わせてください。

<減圧方法>

- ① フィルターレギュレーターに供給されているエア圧力が 0.7MPa 以上あることを確認してください。
- ② 上部のネジを緩め、エア圧力計の針を見ながら圧力調整ツマミを回して 0.7MPa に合わせます。
右回転……増圧 左回転……減圧
- ③ 調整後はネジを締めておいてください。

<水抜き方法>

- ① 水抜きバルブを押し上げてください。
押ししている間エアと一緒に水が噴き出てきます。



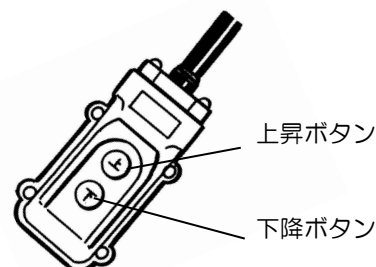
■ 操作スイッチ

リフトの受台を昇降させるスイッチです。

- ① 上昇ボタンを押すと上昇し、上昇ボタンを離せばその位置で停止します。
- ② 下降ボタンを押すと安全装置を解除してから下降します。下降ボタンを離せばその位置で停止します。

※上昇時／下降時ともスイングアームが旋回可能な高さで一旦停止します。上昇中に一旦停止位置で停止した場合は上昇ボタンを離し、再度上昇ボタンを押すことによりその位置から再上昇することができます。

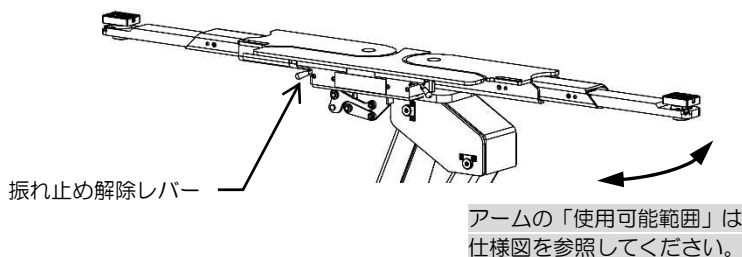
下降中に一旦停止位置で停止した場合には下降ボタンを離し、再度下降ボタンを押すことによりアームを収納することができます。上昇ボタンと、下降ボタンは同時には操作できません。



■ スイングアーム

スイングアームは、使用可能範囲内で旋回・伸縮させて使用でき、スイングアーム先端にあるアタッチメント（受台）をリフティングポイントに到達させるものです。

スイングアームの使用可能範囲内には振れ止め装置*が付いており、車のリフトアップ時に働かせて使用します。（仕様可能範囲は仕様図を参照のこと）



※アーム一旦停止位置より上昇時には、自動的にアームの旋回を防止する仕組みになっています。上昇後にアームを旋回させたい場合は、振れ止め解除レバーを操作すれば可能となります。

アーム一旦停止位置では自由に旋回でき、またスイングアームは自由に伸縮できます。

⚠ 注意

* スイングアーム振れ止め装置は、万一車が受台より浮いたときにアームが旋回してリフティングポイントから外れるのを防止するためのものです。偏荷重や誤った使用方法によって生ずる横方向への力を支えることはできません。

■ アタッチメント

標準品とオプション品があります。詳しくは販売会社までお問い合わせください。
※オプションのアタッチメントについては P32 を参照ください。

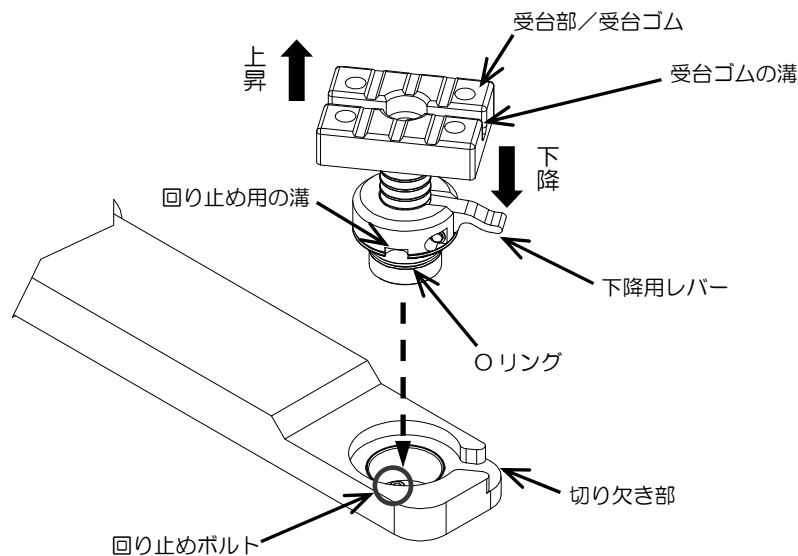
- イージーアタッチメント FA (標準品) (MIN 56~MAX 103.7) ※アタッチメントの寸法を記載
- イージーアタッチメント各種 (オプション品)

上昇はアタッチメントの受台部を上へ引き上げるだけ、下降はレバーを押し下げるだけで簡単に受台部の昇降ができます。(下部の O リングがアームからの抜け止めの役割をします)
取り外す際は、アタッチメントを上へ持ち上げてください。

<使用方法>

アーム先端のアタッチメント挿入部に異物がないか確認し、イージーアタッチメントの回り止め用の溝に回り止めボルトを確実に入れた上で、下降用レバーが切り欠き部にはまるようにセットしてください。

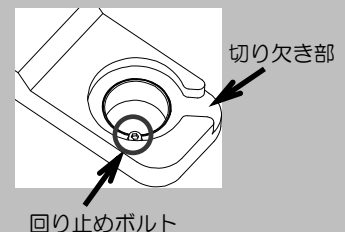
車のサイドシルの方向と受台ゴムの溝の向きを合わせてイージーアタッチメントを引き上げ、受台ゴムの溝にサイドシルがはまるようにセットします。



⚠ 警告

* アタッチメントの回り止め用の溝に回り止めボルトが確実に入っていること、また下降用レバーが切り欠き部にはまるようにセットされていることを確認してください。

※正しくセットされていないと、アタッチメントの破損や車がバランスを崩して落下するおそれがあります。



⚠ 注意

* 下降させる際はイージーアタッチメントの下降用レバーのみを押し、他の部分に手を添えたり入れたりしないでください。

※受台が勢いよく下降するため、手を挟んでケガをするおそれがあります。

・フレイムアタッチメント各種（オプション品）

・調整受台（オプション品）

各フレイムアタッチメントおよび調整受台は、アタッチメント調整ネジを回転させることにより高さの調整が可能です。

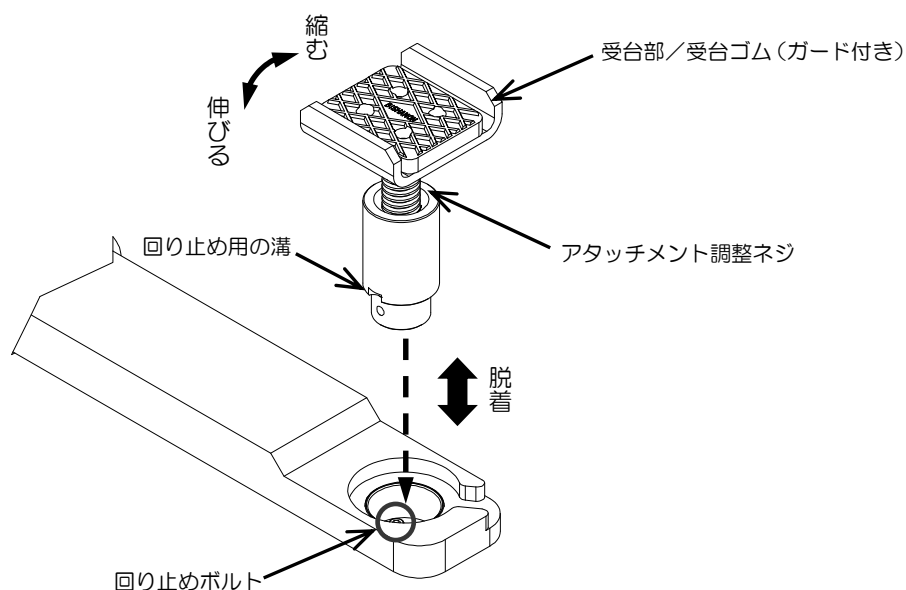
また、アタッチメントは上へ持ち上げると取り出すことができます。

<使用方法>

アーム先端のアタッチメント挿入部に異物がないか確認し、フレイムアタッチメント／調整受台の回り止め用の溝に回り止めボルトを確実にに入れてセットしてください。

受台部を回転させて車の指示部に合う状態にします。

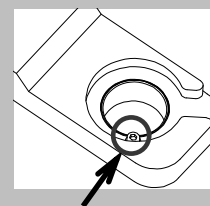
※調整受台（オプション品）の場合は、車のサイドシルの方向と受台ゴムの溝の向きを合わせてください。



⚠ 警告

* アタッチメントの回り止め用の溝に回り止めボルトが確実に入っていることを確認してください。

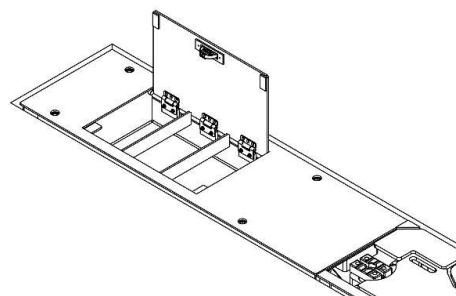
※正しくセットされていないと、アタッチメントの破損や車がバランスを崩して落下するおそれがあります。



回り止めボルト

■ 収納ボックス

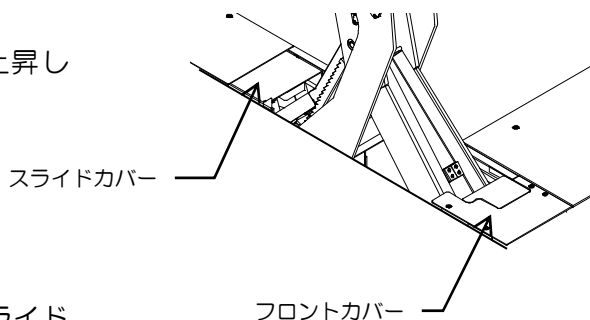
フレイムアタッチメント等が収納できます。



■ フロントカバー・スライドカバー

<フロントカバー>

リフトが上昇するとフロントカバーも一緒に上昇し床面と同じ高さになります。
またリフトが下降すると一緒に収納されます。



<スライドカバー>

リフトが上昇すると、収納ボックスの下よりスライドし、隙間を埋める働きをします。

⚠ 警告

フロントカバーが上昇してこない場合でも、手で引き上げないでください。

- * フロントカバーを昇降させる機構はスプリング式です。
異物等の噛みこみにより昇降異常が発生した場合、異物が外れるとフロントカバーが急上昇します。
- * フロントカバーが急に上昇すると、手をはさんで骨折等のケガをするおそれがあります。
- * フロントカバーが上昇してこない場合はリフトを一旦最下位置まで下降させてから再度リフトを上昇させてください。

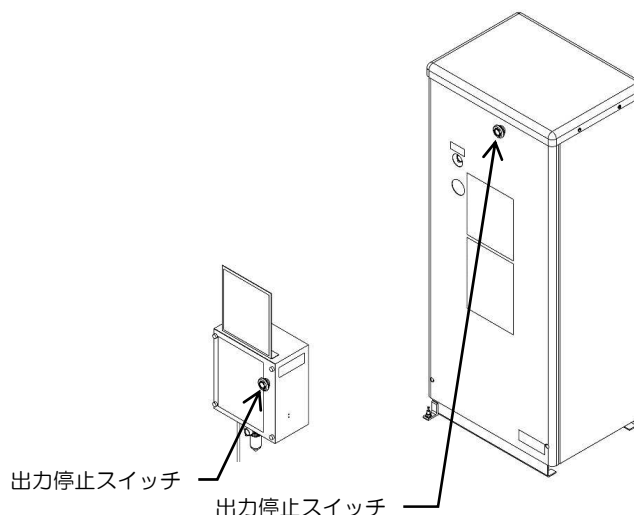
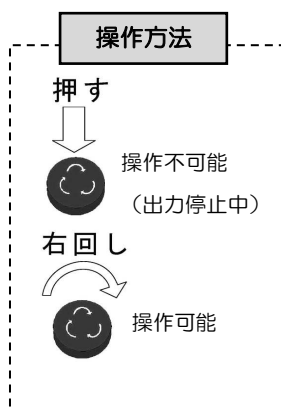
⚠ 注意

- * 点検等でスライドカバーを取り外す場合、あるいは取り付ける場合は、必ずリフトを最下位置にしてから行ってください。リフトと干渉し、スライドカバーが変形するおそれがあります。

■ 出力停止スイッチ

電気回路内の出力を停止させるスイッチです。押すと一切の操作ができなくなります。
また、リフトが作動していた場合、直ちに停止します。
時計回りに回すと解除され、通常通り操作できます。

※出力停止スイッチでリフトを停止させた場合、必ずリフトに異常がないことを確認してから解除を行ってください。



6 作動原理

本製品は、電動油圧ポンプにより油圧シリンダーを制御して受台を昇降させています。左右の受台は油圧ユニット内のシンクロシリンダーにて油圧同調され、昇降動作をします。また、同調のズレを補正する機能があります。

●上昇

操作スイッチの上昇ボタンを押すとモーターが回転し、シンクロシリンダーの働きにより左右リフトシリンダーに同量の作動油を送り込み、降下止め装置（ツメ）が「入」の状態では左右リフトが同調して上昇します。上昇ボタンから手を離すとモーターは止まり、リフトシリンダーに送り込まれた作動油は下降バルブ（逆止弁）で止められ、左右の受台はその高さで停止します。

このとき、降下止め装置（ツメ）は「入」の状態となっています。

●下降

操作スイッチの下降ボタンを押すとエアシリンダーにエアが供給され、降下止め装置（ツメ）を解除します。解除を検知してから下降バルブが開きます。

同時に油圧ユニットが作動し、リフトを強制的に下降させます。

●同調補正

リフトの同調がズレた場合は、以下の方法で補正を行います。

車をリフトから降ろした状態でリフトを最上昇位置まで上昇させて上昇ボタンを 2～3 秒間押し続けてください。

その後最下降位置まで下降させて下降ボタンを 5～10 秒間押し続けてください。

次に 300mm 位上昇させ最下降位置まで下降させる動作を 2～3 回繰り返して左右の差が無くなるまで行ってください。

※改善しない場合は再度、最上昇位置まで上昇させて同調補正を行ってください。

上 昇

上昇ボタン ON ➡ モーター回転 ➡ シンクロシリンダー作動 ➡ 同調上昇

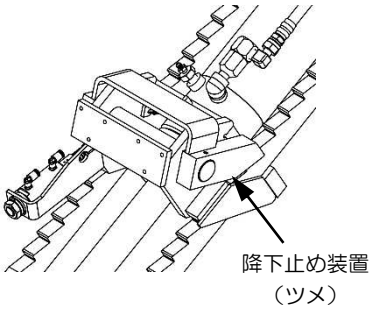
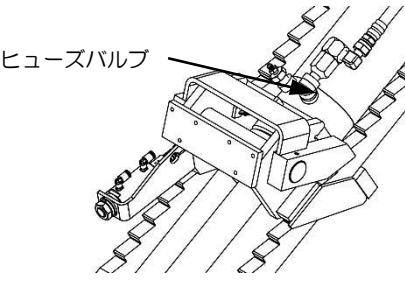
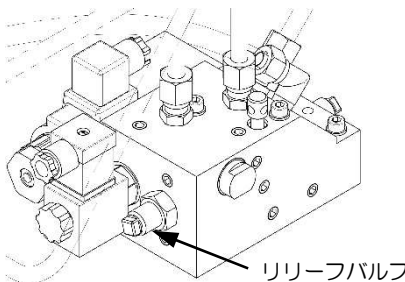
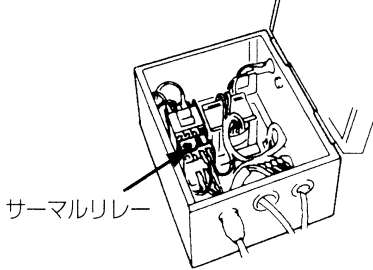
下 降

下降ボタン ON ➡ 降下止め装置（ツメ）解除 ➡ 油圧回路切り替え ➡ モーター回転 ➡ シンクロシリンダー作動 ➡ 同調下降

＜解説＞

本製品は油圧シリンダーにより上昇しています。油圧機器の性質上、リフトは極めて微少なながら降下していきます。リフトを長時間同じ高さで保持することはできませんのでご承知ください。

7 安全装置

 <p>降下止め装置 (ツメ)</p>	<p>降下止め装置</p>	<p>左右のシリンダーに取り付けてあり、油漏れや油圧ホースなどの破裂時にリフトが降下するのを防ぎます。</p> <p><u>※降下止め装置は、床面より 300mm 以上上昇しないと作動しません。</u></p>
 <p>ヒューズバルブ</p>	<p>ヒューズバルブ (断流弁)</p>	<p>左右の配管の最もシリンダー寄りに取り付けられており、万一の油圧ホースや配管類の破裂などでシリンダーから急激に油の流出があるとき油の流出を止め、リフトおよび車の落下を防ぎます。</p>
 <p>リリーフバルブ</p>	<p>リリーフバルブ</p>	<p>サブプレートに内蔵されており、リフトの能力を超える車を上昇させようとしたときや、リフトが最上昇位置まで上昇したとき油圧を逃がし、リフトの破損・事故を防ぎます。</p>
 <p>サーマルリレー</p>	<p>サーマルリレー</p>	<p>マグネットスイッチに取り付けられており、過負荷電流を検知して電気回路を遮断し、モーターの焼損を防ぎます。</p>

8 始業点検

リフトを使う日常作業を安全なものとし、車の落下事故および人身事故を防ぐ大変重要な点検です。

必ず作業を始める前に実施してください。※「始業点検内容表」参照

なお、異常が発見された場合には直ちにリフトの使用を禁止して確実に修理し、安全を確認した上で使用してください。

修理・部品交換の必要な場合はお買い上げいただいた販売会社までご連絡ください。

<始業点検内容表>

点検箇所	内容	点検方法
受 台	変形・大きなたつき・高低差はないか	目視
スイングアーム	スイングアームに変形はないか、錆びによるふくらみはないか	目視
	スイングアームを一杯に引き出した時、抜け止めは確実に働くか	実施
受台ゴム (アタッチメント)	変形・破損・摩耗はないか。汚れ(水・油・泥)はないか	目視 清掃
本 体	昇降はスムーズか	目視
	異音はないか	聴取
	リフト本体に外観上、破損・歪みはないか	目視
油圧ユニット	油圧ユニットからの油漏れはないか	聴取 触感
	昇降時異音はないか	聴取
エアー回路	エアー圧は適正か(0.7MPa)	P9 参照
	フィルターレギュレーターのフィルターに水がたまっていないか	P9 参照
	エアー配管、継手からエアー漏れはないか	聴取
降下止め装置	上昇時、降下止め装置のツメが動いている音(カタンカタン)がするか	目視 聴取
操作スイッチ	操作スイッチに変形、破損はないか スイッチコード外被にキズや変形はないか	目視
電気回路	アースが確実に取られているか	目視
排 水	排水・排泥はされているか	目視
フロントカバー	昇降はスムーズか、床面まで上昇するか 最上昇位置まで上昇しているか	目視
アーム取付ボルト	緩み・曲がりはないか	目視 増締
エアーホース	エアー漏れはないか	聴取

9 使用方法

9-1 車の進入準備

※適応車種：軽～普通乗用車、RV車、小型トラック（ロングボディは除く）

注意

- * リフトは最下降位置まで下降させ、スイングアームを収納しておいてください。
受台やスイングアームに車が衝突し、車やリフトの破損につながるおそれがあります。

スイングアームを収納し、リフトを最下降位置まで下降させておいてください。

この時リフトや車の進入路周辺に工具や部品などありましたら移動させてください。

なお、アタッチメントはイージーアタッチメントFA以外を取り付けた場合、床面よりも上に出ています。邪魔になる場合は外してください。

9-2 車の進入

警告

- * 車の重心を重心シールで指定された範囲内にセットすること。
リフトの昇降中または作業中の振動や部品の脱着などで自動車落下のおそれがあります。

注意

- * 車はゆっくり進入させ、急発進・急停車はしないでください。
進入時、車のタイヤでアタッチメントおよびスイングアームを踏まないように注意してください。

リフトの中心に車を静かに進入させ、車の重心が受台側面に指示された範囲に入るように車を停止してください。

9-3 リフティングポイントの選定

⚠ 警告

- * 車を支持する場所は、自動車メーカーが指定するリフティングポイントとし、他の部品で支持しないでください。車の変形・バランスの悪化につながります。また、明らかにリフティングポイントの分かっている車以外はリフトアップしないでください。
- * 前後および左右の「片上げ」は厳禁。
- * アタッチメントは正しいリフティングポイントに確実にセットし、必ず安定のよい水平な場所に当ててください。斜めになっている所など不安定な場所に当てると、アタッチメントが外れたりバランスを崩したりして車が落下するおそれがあります。
- * 4つのアタッチメントに荷重が均等にかかるようにアタッチメントの高さを調整してください。アタッチメントが外れて車が落下するおそれがあります。

⚠ 注意

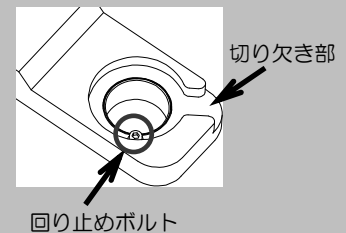
- * スイングアームはなるべく大きく広げて使用してください。

- ① 操作スイッチの上昇ボタンを押します。
スイングアームが旋回可能な高さまで上昇してその位置で一旦停止し、保持します。
- ② スイングアームを旋回・伸縮させてアタッチメントの受台ゴムをリフティングポイントに合わせ、各受台荷重が均等にかかるようにアタッチメントの高さを調整してください。
イージーアタッチメント FA は、上昇時にはアタッチメント上部の受台を上引き上げ、下降時にはレバーを押し下げると高さの調整ができます。（P11 参照）

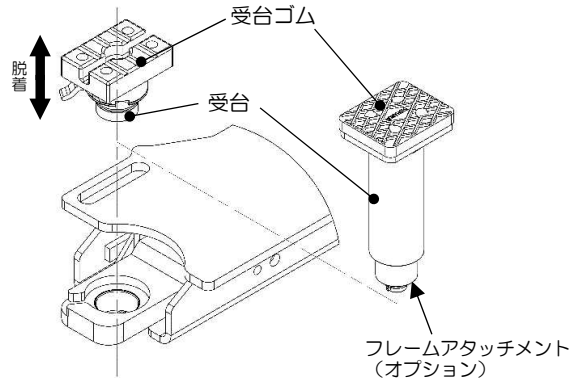
⚠ 警告

- * アタッチメントの回り止め用の溝に回り止めボルトが確実に入っていること、また下降用レバーが切り欠き部にはまるようにセットされていることを確認してください。

※正しくセットされていないと、アタッチメントの破損や車がバランスを崩して落下するおそれがあります。



※小型トラックをリフトアップする場合には、オプションのフレームアタッチメントを使用してください。標準の乗用車用アタッチメントとオプションのフレームアタッチメントを取り替えて使用してください。オプションのフレームアタッチメントについては P32 を参照ください



⚠ 警告

- * アタッチメントの回り止め用の溝に回り止めボルトが確実に入っていることを確認してください。
※正しくセットされていないと、アタッチメントの破損や車がバランスを崩して落下するおそれがあります。



⚠ 注意

- * 小型トラックのリフトアップには専用のフレームアタッチメントを使用してください。無理に乗用車用アタッチメントでリフトアップすると、アタッチメントが外れて車が落下するおそれがあります。

9-4 上昇操作

⚠ 危険

- * リフトの操作中は絶対に自動車の下方に立ち入らないこと。

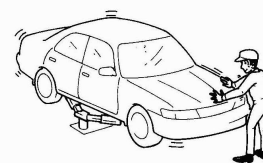
⚠ 警告

- * 操作前、操作中はリフトの下や周囲に人や物が無いことを確認してください。また、わき見しながらの操作は絶対にしないでください。重大な事故につながります。

⚠ 注意

- * 能力は 3500kg です。これを超える車をリフトアップしないでください。リフトの破損につながります。

- ① 操作スイッチの上昇ボタンを押すとリフトが上昇します。
スイングアームが旋回可能な高さまで上昇すると自動的に停止します。
アタッチメントが正しいリフティングポイントにセットされていること確認してください。
もし正しく当たっていなかったら再度調整を行ってください。
- ② 再度上昇ボタンを押して、リフトを上昇させてください。
- ③ 正しくアタッチメントがセットされていたらタイヤを 20mm ほど浮き上がるまで上昇させ、車をゆっくりと上下に揺すってバランスを確かめてください。
バランスが悪い場合には車の重心をできる限りリフトの芯に近づけて再度確認してください。
それでもバランスの悪い車はリフトアップしないでください。
- ④ 車のバランスが良ければ、作業する高さまでリフトを上昇させてください。
最上昇位置まで上昇したら速やかに上昇操作をやめてください。



上下にゆすって確認!

⚠ 警告

フロントカバーが上昇してこない場合でも、手で引き上げないでください。

- フロントカバーを昇降させる機構はスプリング式です。
異物等の噛みこみにより昇降異常が発生した場合、異物が外れるとフロントカバーが急上昇します。
- フロントカバーが急に上昇すると、手をはさんで骨折等のケガをするおそれがあります。
- フロントカバーが上昇してこない場合はリフトを一旦最下降位置まで下降させてから再度リフトを上昇させてください。

⚠ 注意

- * 降下止め装置が作動する高さまでリフトを上昇させてから作業してください。
降下止め装置が働かず、リフトが傾いたり車が転落する危険性があります。
- * 降下止め装置は、床面より 300mm 以上上昇しないと作動しませんので注意してください。

9-5 作業中

⚠ 警告

- * リフトアップした車を大きく揺すらないこと。
受台のセットが外れ、車が落下するおそれがあります。
- * 重い部品の脱着時は車の転落に注意すること。
バランスを崩し、車が落下するおそれがあります。

9-6 下降操作

⚠ 危険

- * リフトの操作中は絶対に車の下方に立ち入らないこと。

⚠ 警告

- * 部品脱着のために車の下にミッションジャッキ・棒等を入れた状態での下降禁止。受台のセットが外れ、車の落下のおそれがあります。
- * 受台の下に足を入れないこと。はさまれて大ケガをします。
- * 操作前、操作中はリフトの下や周囲に人や物が無いことを確認してください。
- * わき見しながらの操作は絶対にしないでください。重大な事故につながります。

⚠ 注意

- * 下降ボタンを押しても下降しない場合は一度上昇させてから再度下降させてください。
- * リフトに供給されるエアが低い場合、下降ボタンを押してもリフトが作動しない場合があります。そのときには、まずエア圧力計が0.7MPaになっているかを確認してください。
- * 下降させる前にリフト上面（フロントカバー、スライドカバー）やピットの隙間に異物が無いことを確認してください。異物があるとリフトや受台を破損するおそれがあります。
- * スライドアームをリフトアーム内に確実に収納してからアームを回転させ、受台収納部内に収まることを確認してから再度下降ボタンを押してください。スライドアームが引き出された状態で最下位置まで下降させると、スライドアームがフロアに乗り上げ破損につながるおそれがあります。
- * 車を途中まで下降させて作業中不在のまま長時間放置しないでください。放置している間に降下し車に損傷をあたえるおそれがあります。

- ① 操作スイッチの下降ボタンを押すと、わずかに上昇してからリフトが下降します。スイングアームが旋回可能な高さまで下降すると自動的に停止します。
- ② スライドアームをリフトアーム内に収納してください。スイングアームを回転させ受台収納部に収まる位置（ストッパーに当たるまで）に移動させます。（受台収納部の周囲に接触しないことを確認してください）
受台収納部の周囲に接触しないことを確認し、再度下降ボタンを押すとスイングアームが受台収納部内に収納され、続いてリフトが下降します。
- ③ アタッチメントは種類によってフロアレベルより出ている場合があります。邪魔になる場合は外して収納ボックス内に収納してください。
スイングアームが干渉し収納されなかった場合には、上昇ボタンを押してリフトを上昇させ、スイングアームが干渉しない位置にセットしてから再度下降操作を行ってください。
- ④ リフトが最下位置まで下降していることを確認してください。
受台が途中で止まっていると、車やリフトの破損につながります。

9-7 車の退出

注意

- * リフトが最下降位置まで下降していることを確認してください。
途中で止まっていると車やリフトの破損につながります。
- * 車はゆっくり退出させ、急発進・急停車はしないでください。
- * 退出時、車のタイヤでアタッチメントやスイングアームを踏まないように注意してください。

- ① リフトを必ず最下降位置まで下降させてから、ゆっくり車の退出を行ってください。
※スイングアームおよびアタッチメントを踏まないように注意してください。
アタッチメントは、イージーアタッチメント FA 以外を取り付けた場合、フロアレベルよりも上に出ています。邪魔になる場合は外してください。

10 作業終了後の清掃

作業が終了したら、受台やリフトエリア内に付着したオイルやグリスなどをきれいに拭き取ってください。またリフト各部を十分にエアブローして水や泥などを除去してください。
リフト周辺の水分や泥も除去してください。このとき何か異常が発見された場合、直ちに販売会社にご相談ください。また安全のためリフトを最下降位置まで下げて主電源（ブレーカー等）を切ってください。またコンプレッサのドレン排出をして、リフトへの供給エアを乾燥した清浄なものとするようにしてください。

注意

- * 汚れが付着したままリフトを昇降させると、シリンダー内への異物混入や作動不良などの故障につながります。使用後は必ず汚れを落としてください。

11 保守点検

保守点検とは始業点検と共に、安全（車の落下事故および人身事故防止）ならびに、リフトを長くご利用いただくための大切な点検です。

安全にご使用していただくために毎日の始業点検に加え、必ず月に一度の保守点検を実施してください。なお、点検は車をのせないで行ってください。

⚠ 注意

- * 点検の際には、必要に応じて保護具を着用するようにしてください。
- * 点検時は高電圧部分に触れぬよう十分に注意してください。
- * カバー等を外して点検をした後は、必ず元通り全ての取付ねじを使用して復元してください。
- * 異常と思われる箇所が発見された場合は、異常箇所の修復を完全に行うまでリフトの使用を禁止して直ちに販売会社に連絡してください。そのままお使いになるとリフトの破損および重大な事故につながります。また修理にはピシャモン純正部品をご使用ください。

点検箇所	点検項目	点検要領	参照項
給油箇所	各グリスニップル	各給油箇所にグリスアップ	11-1
降下止め装置	降下止め装置（ツメ）の作動状態	上昇時に「カタンカタン」と音を立てながら上昇すること	11-2
振れ止め装置	振れ止め装置の作動	一旦停止位置でスイングアームが回転するか また一旦停止位置から 150mm 以上上昇させた場合、振れ止め装置が動くか	11-3
アーム	ストッパーの作動 アームの肉厚	スライドアームをいっぱい引き出したときにストッパーが働くか、アームの肉厚は標準内か	11-4
調整受台 （アタッチメント）	ストッパーの作動 がたつき	<u>【ワンタッチ調整式】</u> 下降用レバーは引っ掛かりなくスムーズに動き、ストッパーが確実に働くか <u>【ネジ調整式】</u> アタッチメントの受台を回転させ最上昇位置まで伸ばしたとき、ストッパーが確実に働くか。アタッチメントの受台部を持って上下に動かした場合のがたつきは 2mm 以内か	11-5
エア回路	継手・エアチューブ	ひび、エア漏れはないか	
制御盤	各電気機器（マグネットスイッチ、リレー等）	正常に動いているか、破損の有無、端子の緩みの有無	
ピット内	ピット内の排水、異物	本体を上昇させ、ピット内の排水はされているか、また異物が無いかの確認をする	
ボルト・ナット類	緩み	緩みの有無、増締め	
アーム取付ボルト	緩み	緩みの有無、増締め	
本体	錆の状況	錆の有無	

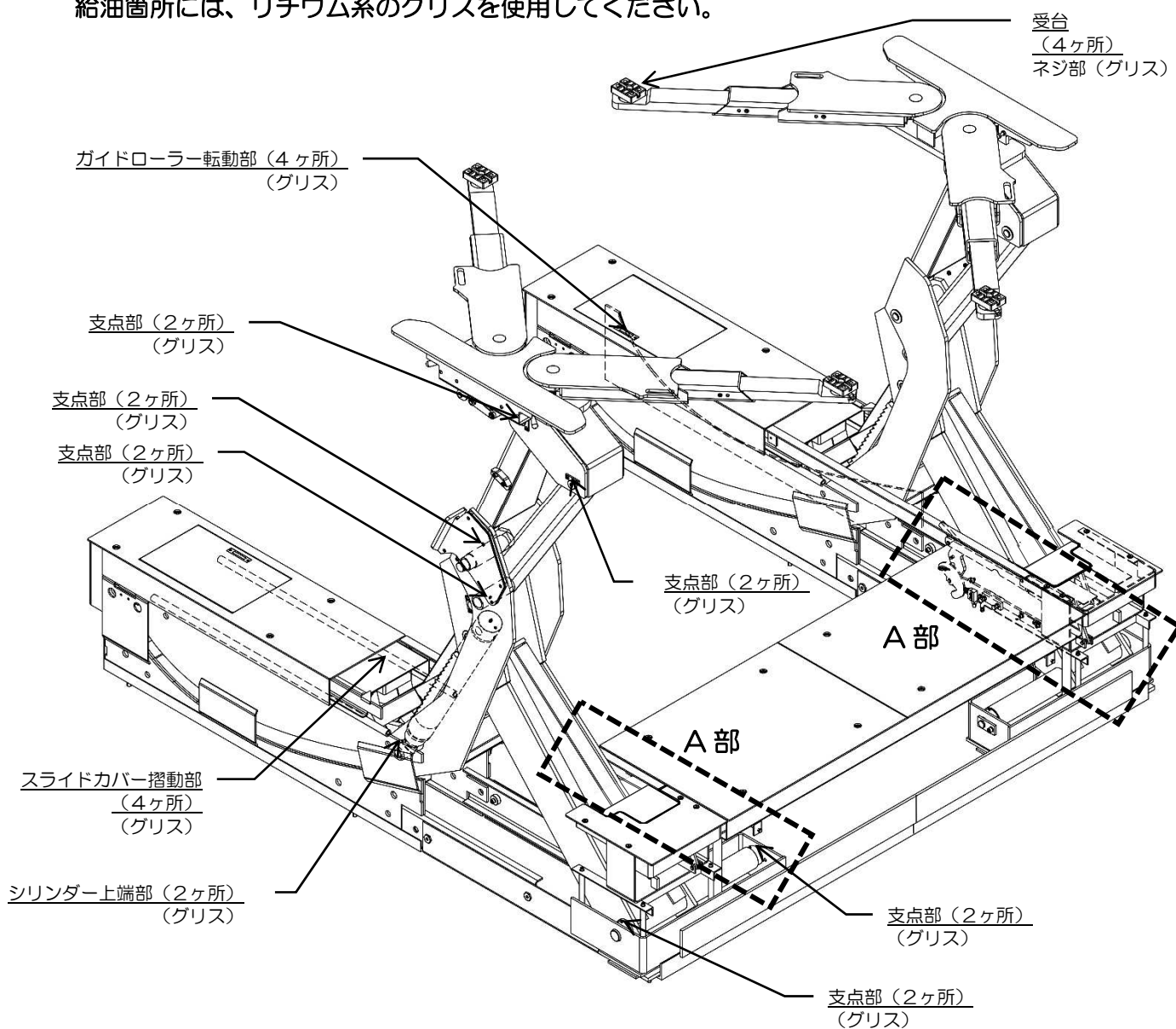
安全に使用していただくために

上記の保守点検に加え年に一度、専門業者による定期点検を実施してください。定期点検の実施についてはお買上げいただいた販売会社へご依頼ください。

1 1 - 1 給油箇所図

下記の給油箇所にグリスアップを行ってください。

給油箇所には、リチウム系のグリスを使用してください。



※上図のA部（フロントカバー摺動部/フロントカバーリミット検知装置）のみ「パワーライト WR No.1」を推奨グリスとします。その他の給油箇所には、リチウム系のグリスを使用してください。（詳細は次ページをご参照ください）

⚠ 注意

* 点検等でスライドカバーを取り外す場合、あるいは取り付ける場合は、必ずリフトを最下降位置にしてから行ってください。リフトと干渉し、スライドカバーが変形するおそれがあります。

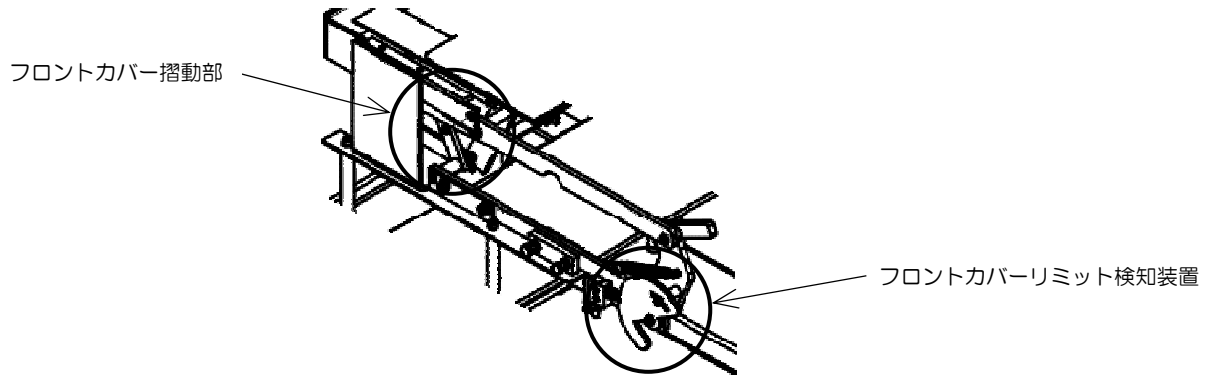
⚠ 注意

＜グリスニップルについて＞

グリスガンではグリスが入らない場合があります。

エアもしくは電動のグリス用ルブリケーターをお使いください。

下図の箇所は「パワーライト WR No.1」を推奨しています。（R側とL側にあります）



推奨グリス：協同油脂製「パワーライト WR No.1」

※ご注文の際は、製品をお買い上げいただいた販売会社に連絡して下記の品目コードをお伝えください。

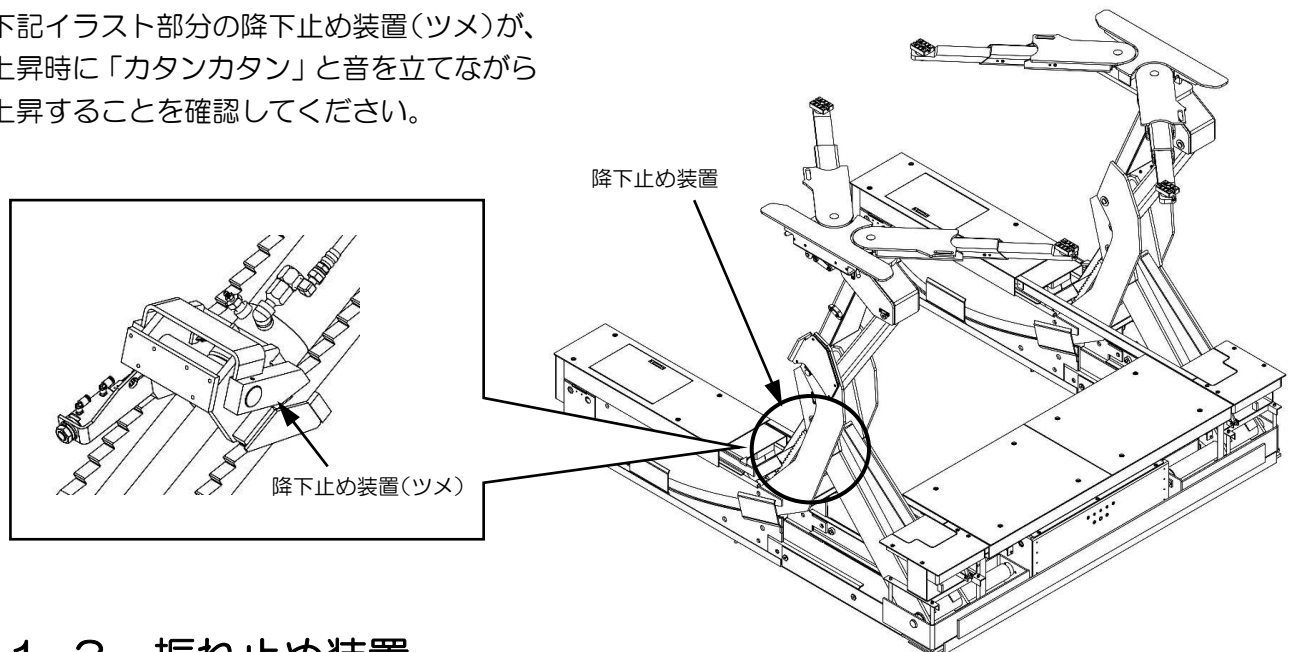
【品目コード： 39000576】 パワーライト WR No.1 400g

⚠ 注意

* パワーライト WR No.1 を準備できない場合は、劣化したグリスを念入りに取り除き、耐水性の高いカルシウム系のグリスをご使用ください。

1 1-2 降下止め装置の点検

下記イラスト部分の降下止め装置(ツメ)が、上昇時に「カタンカタン」と音を立てながら上昇することを確認してください。



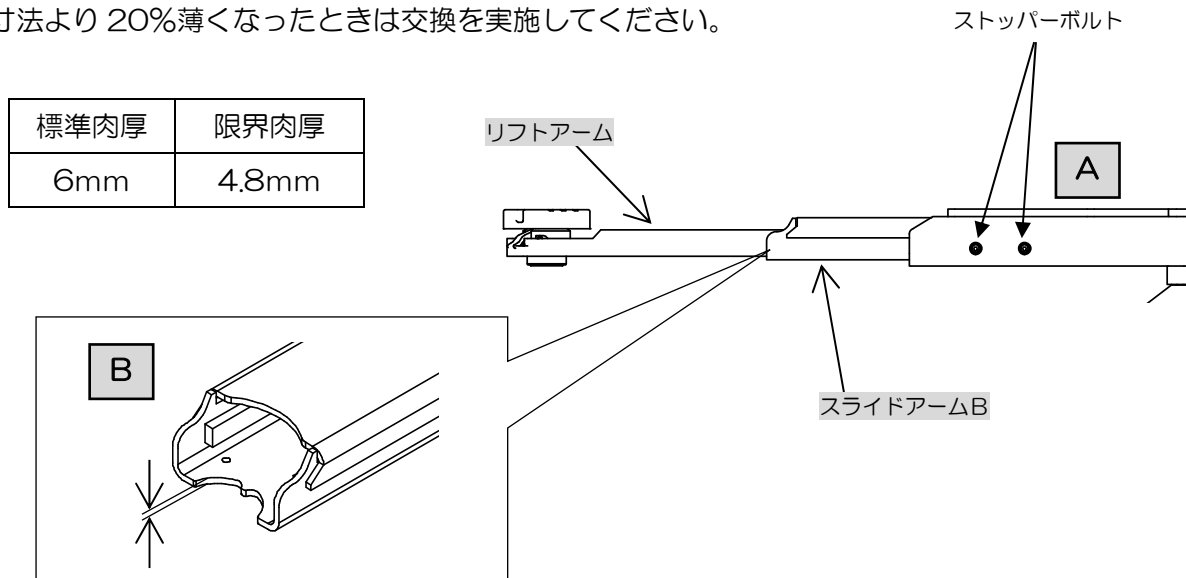
1 1-3 振れ止め装置

リフト一旦停止位置で振れ止め装置のロックが確実に解除され、スイングアームが4本ともスムーズに旋回するか確認してください。

リフトを一旦停止位置から 150mm 以上上昇させた際、振れ止め装置ロックギヤとロックピースが確実に噛み合わないときは、部品の摩耗または調整不良が考えられます。部品交換またはロックギヤとロックピースのかみ合いを調整してください。

11-4 アーム

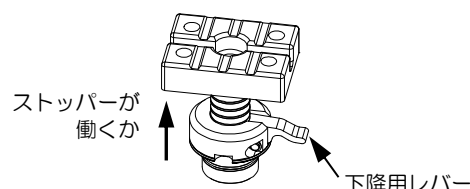
スライドアームを一杯に引き出した時、確実にストッパーが効くか。
ストッパーボルト（アーム1本につき4ヶ）にゆるみはないか確認してください。（A図参照）
異物、錆などによりスライドに支障をきたしていないか確認してください。
スライドアームBの肉厚が薄くなっていないか確認してください。（B図参照）
標準寸法より20%薄くなったときは交換を実施してください。



11-5 調整受台（アタッチメント）

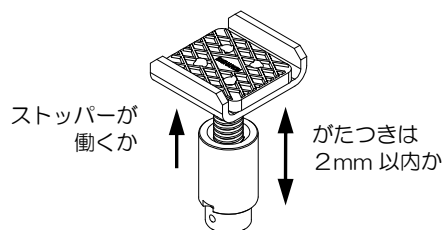
【ワンタッチ調整式】

下降用レバーは引っ掛かりなくスムーズに動き、ストッパーが確実に働くか。



【ネジ調整式】

アタッチメントの受台を回転させ最上昇位置まで伸ばしたとき、ストッパーが確実に働くか。アタッチメントの受台部を持って上下に動かした場合のがたつきは2mm以内か



11-6 使用作動油

本製品はギヤポンプを使用しており、その性能は使用作動油によって大きく影響しますので、作動油を補充する場合には必ず下記作動油の種類をご確認ください。

また作動油は定期交換が必要です。設置後1年にて、その後は3年ごとに交換を実施してください。なお、交換については、お買い上げいただいた販売会社にご依頼ください。

●作動油の種類

粘度区分 ISO VG32 耐摩耗性油圧作動油
（使用量 ASC32：16L / ASC32U：18L）

1 2 定期交換部品

機械の安全性を維持するため、また故障等を未然に防ぐために、下記部品の定期的な交換が必要です。

※交換時期は部品の保証期間を示しているわけではありません。

また、機械の使用状況および使用環境により、下記に示した時期より早い期間での交換や、ここに挙げられていない部品の交換が必要になる場合があります。

消耗部品以外の部品の交換については、お買い上げいただいた販売会社にご依頼ください。

交換時期	部品名
1年毎	・アタッチメントのゴム類
分解する都度	・防水性能に関する部品
3年毎	・作動油（設置後1年、その後3年毎） ・押ボタンスイッチおよびコード ・空圧機器
5年毎	・アームのスライドストッパー ・シリンダーのパッキン類 ・降下止め装置関係 ・電気部品の一部 ・油圧ホース類

13 故障と対策

ここでは、ご使用される皆様が手掛けることのできる比較的やさしい故障の処置を述べています。この他の故障や不審な点がありましたら、お買い上げいただいた販売会社までご連絡ください。

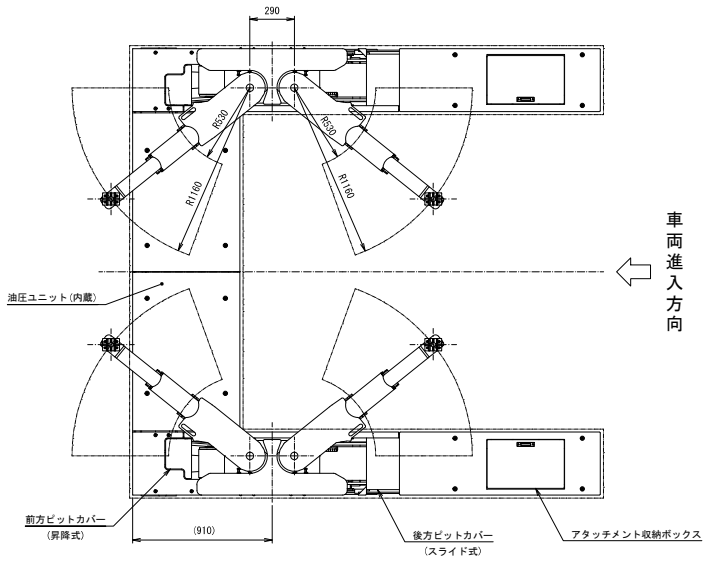
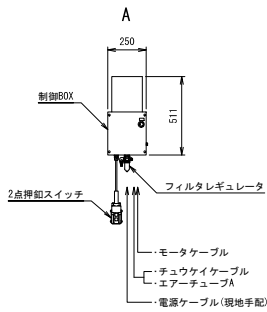
症状		原因	処置
上昇も下降もしない	モーター回転しない	一次側電源がきていない	電源を入れる
		ヒューズが切れている	原因を調べてヒューズ交換をする (1Aヒューズ)
		マグネットスイッチのサーマルがとんでいる	原因を調べてリセットする
		マグネットスイッチの接点が焼けている	原因を調べてマグネットスイッチを交換する
		電気回路の断線	断線箇所の調査・修復
		リフトに供給されるエア圧力が低い	エア圧力を指定圧にする
		モーターの断線・焼付き	原因を調べてモーターを交換する
		操作スイッチの接点不良	操作スイッチの交換
	モーター回転する	モーターが逆転している	一次側配線のRとTを入れ替える
		単相運転している	原因を調べて修復する
		リンク下部のローラーに異物があたっている	除去する
		作動油の不足	作動油減少の原因を調べて補充する
	上昇しない	作動油の不足	作動油減少の原因を調べて補充する
	下降しない	作動油の不足	作動油減少の原因を調べて補充する
降下止め装置のツメがラックにかかっている		一旦上昇させてから下降させる	
エアの圧力が0.7MPa以下になっている		フィルターレギュレーターの調整または元圧の圧力調整	
上昇しても徐々に下がる	配管・高圧ホースの油もれ	増し締め	
上昇・下降速度が遅い	オイルタンク内のオイルフィルターの目詰まり	作動油交換・オイルフィルターの掃除	
	能力以上の車をリフトアップしている	能力以上の車はリフトアップしない	
左右の受台の高さが違う	油を循環させていない	同調補正を行う(P14「6 作動原理」参照)	
最上昇位置で大きな音がする	リリーフバルブの作動音です	正常です	
フロントカバーが最上昇位置まで上昇しない	異物が引っ掛かっている	リフトを一旦最下降位置まで下降させてから再度リフトを上昇させてください	

14 仕様

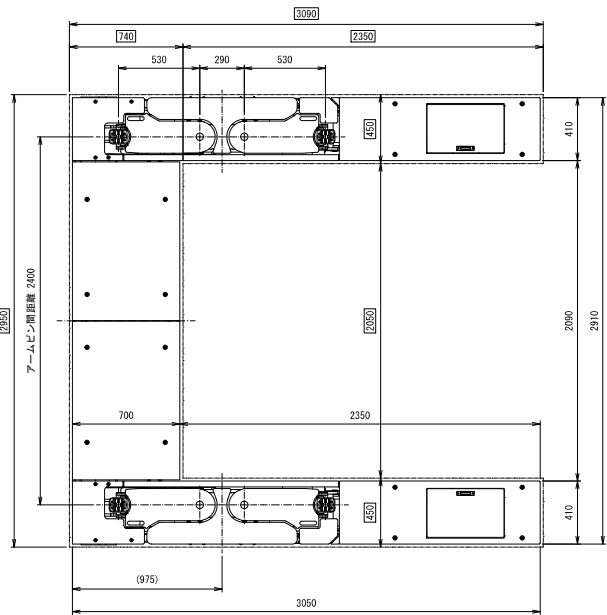
本仕様等は予告なく変更することがありますので、あらかじめご了承ください。
 ※改造品の場合は仕様が異なる場合がありますので、別紙改造仕様図をご参照ください。

ASC35WU

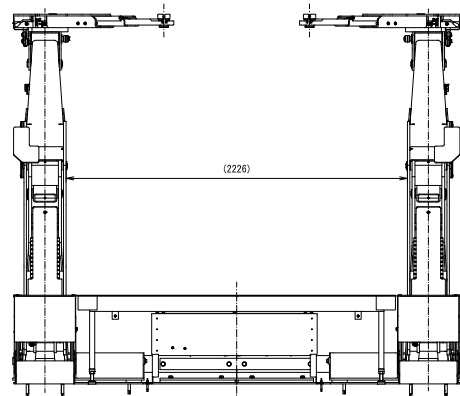
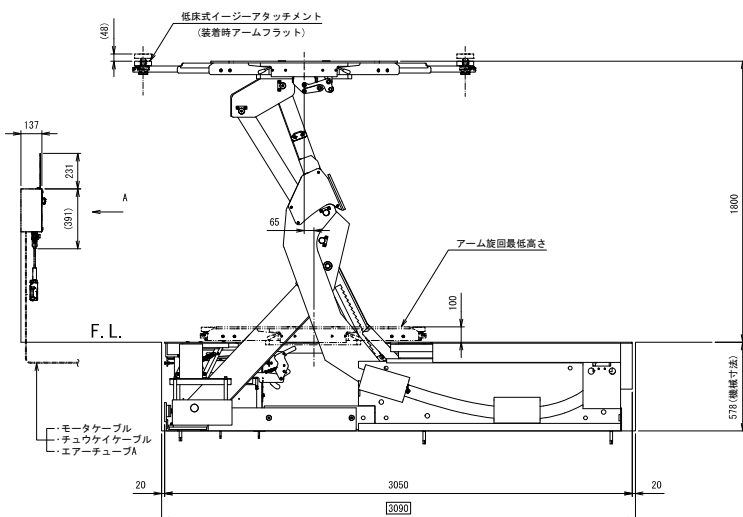
仕様	
型式	ASC35WU
能力	3,500kg
揚程	1,800mm
上昇時間 (3,500kg 負荷時)	約60秒 (50Hz) 約50秒 (60Hz)
下降時間 (3,500kg 負荷時)	約40秒
電源	3相 200V
モーター	2.2kW 4P・5分定格
駆動方式	電動油圧式
操作方式	有線リモコン
操作電圧	DC24V
作動油	ISO規格 VG32
総油量	18L
エア圧	0.7~1.0MPa
自重 (リフト)	2,470kg
車両重量 (含衝撃荷重)	4,200kg
総重量	6,670kg



車両進入方向



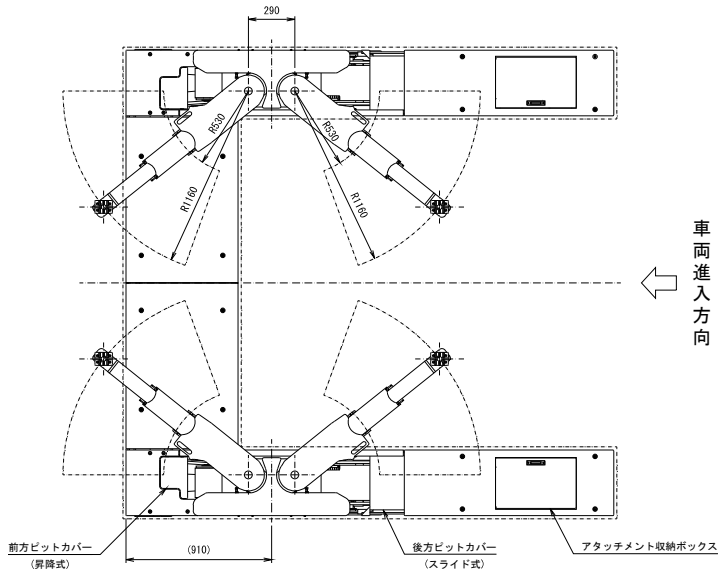
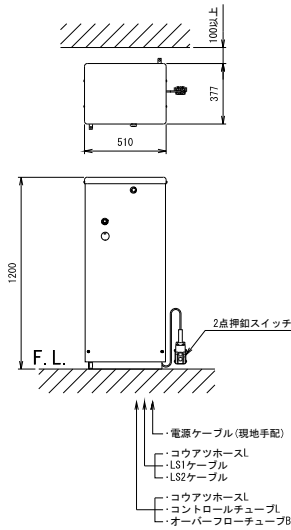
下限状態説明図



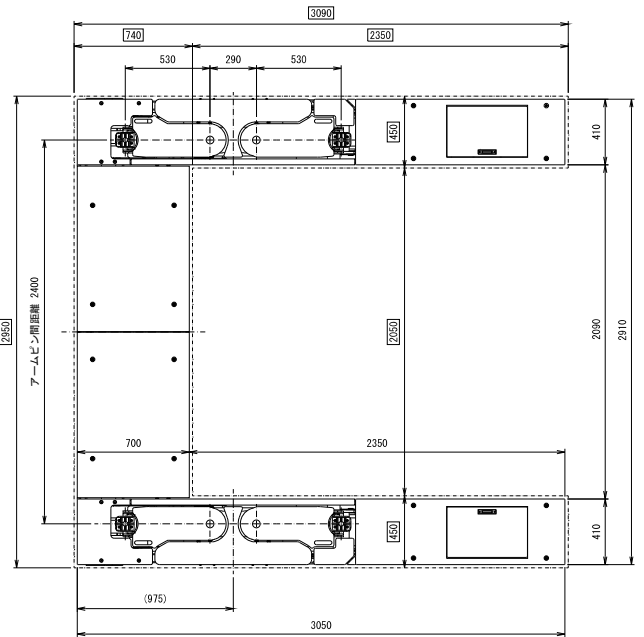
注1: 口の寸法はピット寸法です。

ASC35W

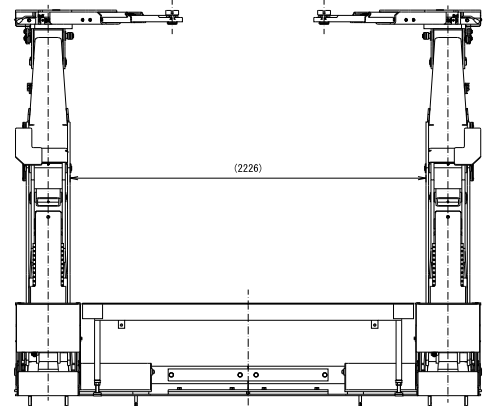
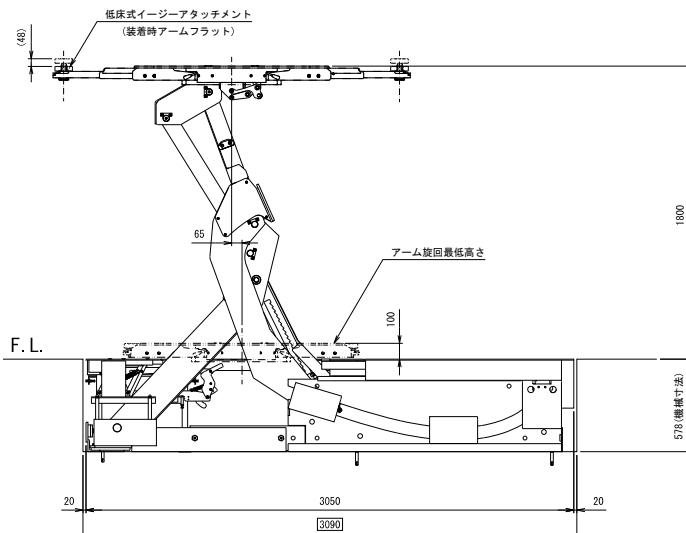
仕様	
型式	ASC35W
能力	3,500kg
揚程	1,800mm
上昇時間 (3,500kg負荷時)	約60秒 (50Hz) 約50秒 (60Hz)
下降時間 (3,500kg負荷時)	約40秒
電源	3相 200V
モーター	2.2kW 4P・5分定格
駆動方式	電動油圧式
操作方式	有線リモコン
操作電圧	DC24V
作動油	ISO規格 VG32
総油量	18L
エア圧	0.7~1.0MPa
自重 (リフト)	2,280kg (本体) 190kg (油圧ユニット)
車両重量 (含衝撃荷重)	4,200kg
総重量	6,670kg



車両進入方向



下限状態説明図

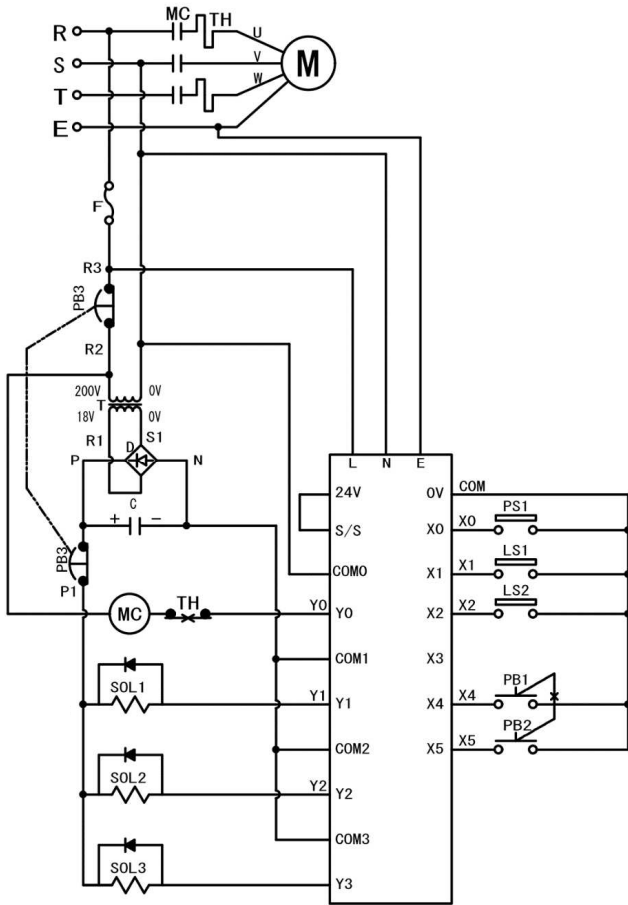


注1:口の寸法はピット寸法です。

15 総合回路図

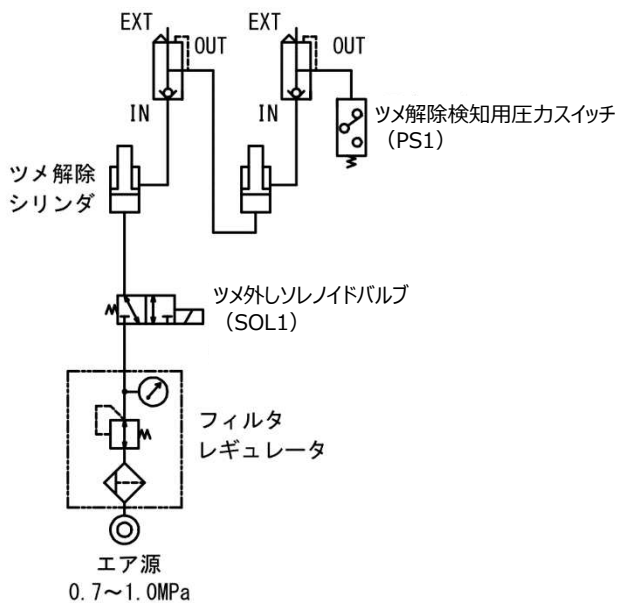
※改造品の場合は仕様が異なる場合がありますので、別紙改造仕様図をご参照ください。

電気回路図

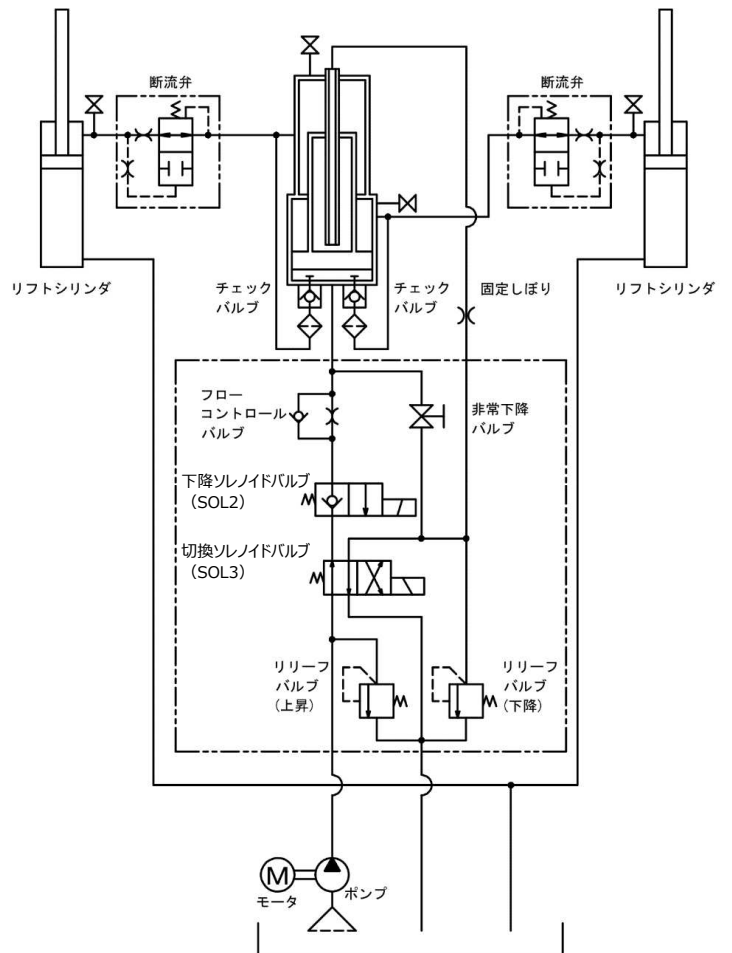


M	モーター
MC	マグネットスイッチ
TH	サーマルリレー
F	ヒューズ
T	トランス
D	整流器
PB1	上昇押ボタン
PB2	下降押ボタン
PB3	出力停止ボタン
PS1	ツメ解除検知用圧カスイッチ
SOL1	ツメ外しソレノイドバルブ
SOL2	下降ソレノイドバルブ
SOL3	切換ソレノイドバルブ
LS1	一旦停止リミットスイッチ (R)
LS2	一旦停止リミットスイッチ (L)

エア回路図



油圧回路図



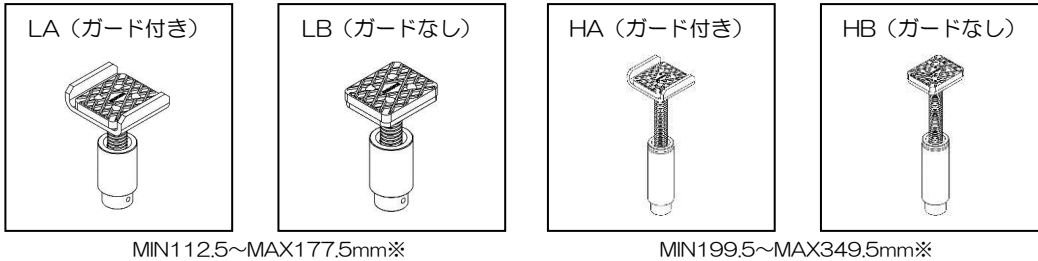
16 アタッチメント（オプション）について

標準アタッチメントの他にオプションのアタッチメントがあります。
 使用するアタッチメントは機種により種類が異なりますので、ご注文の際はお問い合わせください。

■ フレームアタッチメント LA/LB/HA/HB

<フレーム向け>

RV車やワンボックス車などフレームにリフティングポイントがある車に使用できます。

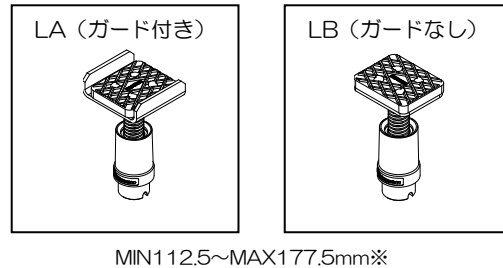


■ ライトフレームアタッチメント LA/LB

<フレーム向け>

特殊素材の樹脂を使用し、従来のフレームアタッチメントに比べて重量が約半分に軽減しました。

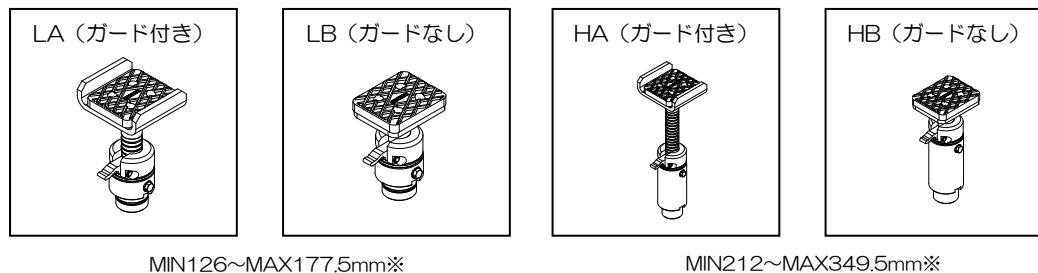
(洗車/耐水タイプには使用できません)



■ イージーアタッチメント LA/LB/HA/HB

<フレーム向け>

簡単にセッティング可能なイージーアタッチメント機能を、フレームアタッチメントにも採用しました。



(洗車/耐水タイプには使用できません)

※従来のフレームアタッチメントより最低高さが約 15mm 高くなります。

■ 調整受台 (その他の種類についてはお問い合わせください)

用途に合わせて高さや種類を選択できます。

<サイドシル向け>



17 設置（据付）および移設について

本製品の設置（据付）および移設は、お買い上げいただいた販売会社へ依頼してください。
移設の場合は販売会社による点検を実施してください。

18 廃棄について

本製品の廃棄については、鉄鋼材・非鉄材・樹脂材・作動油に分別してください。
特に作動油の処理方法は法令で義務付けられています。法令に従い適正に処理してください。
ご不明な場合は販売会社へ相談のうえ処理してください。

19 商品保証規定

無償修理規定

取扱説明書、本体注意シール等の注意書きに従って正常な使用状態で保証期間内（納入後 1 年以内）に故障した場合は、弊社の責任において無償にて欠陥部品の手直し、修理、取り替え、交換部品の送付をいたします。ただし、二次的に発生する損失の保証および、次の場合に該当する故障は保証しかねます。

- （1）使用上の誤り、保守点検、保管等の義務を怠ったために発生した故障および損傷。
- （2）商品の作動機構に悪影響を及ぼす変更（改造）を加え、それが原因で発生した故障および損傷。
- （3）消耗品が損傷し取り替えを要する場合。
- （4）火災、地震、風水害、その他天災地変等、外部に要因がある故障および損傷。
- （5）指定された純正部品を使用されなかったことに起因する場合。
- （6）日本国外で使用される場合。
- （7）保証請求手続きが不備の場合。（例：型式および機体番号の連絡がない場合 etc.）
- （8）設置に原因がある故障および損傷。
- （9）弊社販売会社および弊社以外で行われた修理。
- （10）酷使・過失または事故によって生じたと認められる故障。

なお、本製品およびその付属品に使用されているゴム部品等のあらゆる自然消耗する部品、ならびに消耗品については保証の適用は除外させていただきます。

**本製品は屋外設置および耐水仕様になっておりませんので、
錆・腐食・漏電等の水による故障は保証いたしておりません。**

保証請求方法

上記規定に基づき本製品の保証請求を行う場合は、お買い上げいただいた販売会社までご連絡ください。
販売会社において必要な手続きを実施致します。

なお、保証の可否は勝手ながら弊社において判断させていただきますのでご了承ください。

20 アフターサービスについて

調子が悪いとき	まずこの取扱説明書をもう一度ご覧になってお調べください。
それでも調子が悪いとき	無償修理規定に従い修理致しますので、お買い上げいただいた販売会社へ修理を依頼してください。
保証期間内の修理について	保証期間は納入後1年以内です。 無償修理規定の記載内容に基づいて修理致します。
保証期間後の修理について	お買い上げいただいた販売会社へご相談ください。修理によって機能が維持できる場合は、お客様のご要望により有料修理させていただきます。
補修用性能部品の保有期間	本製品の補修用性能部品の最低保有期間は製造打ち切り後20年間です。 (性能部品とは、その製品の機能を維持するために必要な部品です)

アフターサービスについての詳細、その他ご不明な点は、お買い上げいただいた販売会社へお問い合わせください。お問い合わせいただく際には、次のことをお知らせください。

型式・機体番号・購入年月日・故障状況（できるだけ詳しく）

上記事項を下表に記録しておく、お問い合わせの際に便利です。

型 式		
機 体 番 号	No.	
購 入 年 月 日	年 月 日	
購 入 店 名	社 名 :	担 当 者 :
	住 所 :	電 話 :
設 置 業 者	社 名 :	担 当 者 :
	住 所 :	電 話 :
故 障 日 ・ 状 況	年 月 日 状 況 :	

保証書


出張修理

Bishamon[®]

品名	様
型式	
機番	
お客様	
ご住所 〒	
電話	
保証期間	1年（お買い上げの日から）
お買い上げ日	年 月 日

1. 無償修理規定の記載内容に基づいて修理させていただきます。
2. 保証を受けられる際には保証書をご提示ください。なお、保証期間中でも有料になることがありますので無償修理規定をよくお読みください。
3. 修理のために取り外した部品は、特段のお申し出がなければ弊社で引き取らせていただきます。
4. 保証書は再発行しませんので、紛失されないよう大切に保管してください。
5. 保証書は日本国内においてのみ有効です。

販売店名
住所 〒
電話

 愛知県高浜市本郷町4-3-21
☎ (0566)53-1126

●この保証書は本書に提示した期間、条件のもとにおいて無償修理を行うことをお約束するものです。従ってこの保証書によってお客様の法律上の権利を制限するものではありません。保証期間経過後の修理についてご不明な場合は、お買い上げの販売店または弊社サービス窓口にお問い合わせください。



販売会社、または施工業者の方へのお願い
この取扱説明書は、必ずお客様にお渡ししてください。



会社ホームページはこちら
<https://bishamon.co.jp/>



●ご注文・納期・価格のお問合せ先
本社営業部
✉ sales@bishamon.co.jp
☎ 0566-53-1126
📠 0566-53-1844

●技術的なお問合せ先
カスタマーサポート
✉ support@bishamon.co.jp
☎ 0566-53-2281
📠 0566-53-1617

本社 〒444-1394 愛知県高浜市本郷町4-3-21 TEL.0566-53-1126 FAX.0566-53-1844
東京 〒146-0083 東京都大田区千鳥2-2-12 TEL.03-3759-9722 FAX.03-3759-9723
大阪 〒537-0002 大阪府大阪市東成区深江南2-3-22 TEL.06-6747-7617 FAX.06-6747-7618

その他営業所 | ホームページをご確認ください。

OM-ASC35W(U) 2406⑦2106-S