

ABM15

取扱説明書

ABM15M

ABM15-60M

ABM15LL

ご愛用の皆様へ

このたびはビシャモンの ABM15 シリーズをお買い上げいただきましてありがとうございます。
ご使用になる前に必ずこの説明書をお読みいただき、十分に納得された上でご使用ください。
なお、この説明書あるいは注意シール等は大切に保管していただき、万一紛失された場合は速やかにご請求ください。取扱説明書が現品と異なる場合は、お買い上げいただいた販売会社までご請求ください。

保守点検管理のお願い

安全な作業を行うためにまた、本製品の十分なる機能を維持するために、定期的な保守点検の実施をお願い致します。

まえがき

■このたびはビシャモンの ABM15 シリーズをお買い上げいただきまして誠にありがとうございます。
お客様に安全かつ有効に ABM15 をご利用していただくために、この説明書をよく読み、十分にご理解された上でご使用いただくようお願いいたします。
特に説明書中の注意事項および使用方法をよく読んでいただきますようお願いいたします。



■改良のため、この取扱説明書の内容とお買い上げの製品とが異なる場合があります。製品や取扱説明書の内容についてご質問がある場合は、お買い上げいただいた販売会社まで遠慮なくお問合せください。
なお、この説明書あるいは注意シール等は大切に保管していただき、万一紛失された場合は速やかに請求していただきますようお願いいたします。

◎この取扱説明書では「警告」「注意」について、次のような定義と傾向表示を使用しています。




警告表示は安全作業のために重要な事柄です。

人身事故や財物損害防止のための重要な事柄が記載されていますので、必ず理解してから本製品をご使用ください。

用語および記号の説明

 警告	取扱いを誤った場合、使用者が死亡または重傷を負う可能性があります。
 注意	取扱いを誤った場合、使用者が傷害を負う危険および物的損害の発生が想定されます。

絵表示の例

	←記号は行為を矯正したり指示したりする内容を告げるものです。
	←記号は禁止の行為であることを告げるものです。
	←記号は危険・警告・注意を促す内容があることを告げるものです。

もくじ


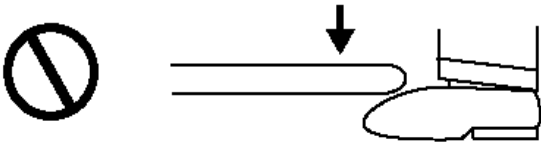

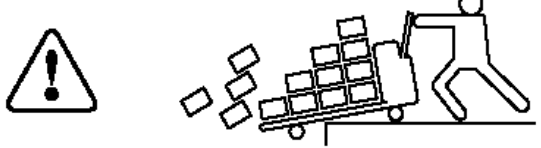

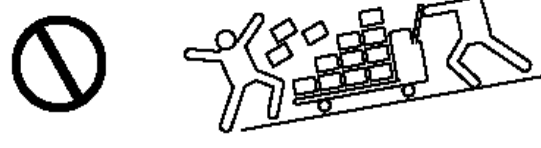


もくじ.....	2
① お客様の安全のために.....	3
② 製品仕様.....	9
③ 製品各部分説明.....	12
3-1 製品各部分の名称と役割.....	12
3-2 各安全装置詳細.....	17
④ 製品の基本構成（オプション）.....	25
4-1 オプション機器について.....	25
4-2 充電器とバッテリーの取り扱いについて.....	25
4-3 充電コネクタセット.....	29
4-4 バッテリー交換方法.....	29
⑤ 操作方法について（手動・電動車としての操作）.....	30
5-1 手動操作手順について.....	30
⑥ 操作方法について（自動・無人としての操作）.....	33
6-1 基本編.....	33
6-2 応用編（停止ステーションの設置とコースの分岐）.....	35
6-3 応用編（各種設定変更）.....	35
⑦ 保守点検.....	39
7-1 始業点検.....	39
7-2 定期点検.....	39
7-3 部品交換.....	39
7-4 搬送車の給油説明.....	40
7-5 搬送車の吊り上げ方法.....	42
⑧ 廃棄.....	44
⑨ 商品保証規定.....	44
⑩ アフターサービスについて.....	45
⑪ 梱包リスト.....	46

① お客様の安全のために

■一般的な安全遵守事項

- 取扱説明書をよく読み、よく理解してから使用してください。
- 本製品の操作は、使用方法を熟知した人以外は使用しないでください。
- 始業点検および定期点検は、取扱説明書の本文に従って必ず実施してください。
- 運転時に異音発生等、普段と異なる状態の時は本製品の使用を禁止し、お買い上げいただいた販売会社に連絡して点検を受けてください。
- 本製品は荷物の搬送以外には使用しないでください。
- 警告シールを取り外したり、改変したりしないでください。

■警告事項

 警 告	
<p>フォークの下に手足を入れしないでください。</p>  <p>挟まれて怪我をします。</p>	<p>人を乗せないでください。</p>  <p>転落して怪我をする可能性があります。</p>
<p>段差のある場所では注意して移動してください。</p>  <p>転落や転倒の危険があります。また、リフトの破損につながります。</p>	<p>移動する時には前後に人はいないことを確認してください。また路面上の障害物に注意してください。</p>  <p></p>
<p>傾斜地では使用しないでください。</p>  <p>転落や転倒の危険があります。また、モーターの焼損やリフトの破損につながります。</p>	<p>急発進や急ブレーキ、急旋回はしないでください。</p>  <p>荷くずれや暴走につながります。</p>
<p>フォークの先端で荷物を持ち上げないでください。</p>  <p>リフトの破損につながります。</p>	<p>バッテリー充電時は火気厳禁</p>  <p>バッテリー</p>

■注意事項全般

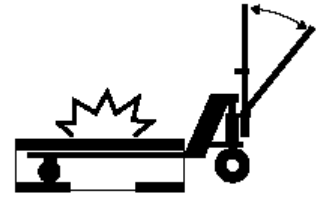


注 意

環 境	使用場所	…………	屋内
	周囲温度	…………	0~40℃ 結露や凍結の無いこと。
	湿度	…………	35~85%
	雰囲気	…………	可燃性ガス・腐食性ガス・蒸気・粉塵の無いこと。
負 荷	搬送荷姿	…………	500×500~1200×1200
	許容荷重	…………	1500kg

- 始業点検は必ず行ってください。
→接触事故を招く可能性があります。
- 始業点検時には、障害物接触バンパーおよび障害物検出光センサが正常に検知して停止、または減速することを確認してください。
→接触事故を招く可能性があります。
- 不安定な荷物や、能力を超える荷物を積載しないでください。
→事故や故障の原因になります。
- 走行路に物を置かないでください。
→搬送車に接触して走行の妨げになります。
- 走行路に水や油が飛散していないか確認してください。
→搬送車がスリップして走行できなくなります。
- 搬送車に火気を近づけないでください。
→火災を誘発する危険性があります。
特にバッテリーから引火性の水素ガスが発生するおそれがあります。
- 屋外では使用しないでください。
→故障の原因となります。
- 本製品は耐水仕様になっておりませんので湿気の多い場所や水のかかる環境で使用しないでください。
→シーケンサ、基板などの精密部品が壊れて動作できなくなります。
- 銘板類、安全表示や安全装置を取り外さないでください。
→事故の原因になります。
- 搬送車本体を改造しないでください。
→事故、故障の原因になります。
- 走行中に荷の積み降ろしをしないでください。
→搬送物が落下などして人が巻き込まれて怪我をする可能性があります。

- フォークをパレットに差し込む際、フォークとパレットの間に、手や足などを入れないでください。
→手や足が挟まって怪我をする可能性があります。
- 搬送物の横ずりや引きずりをしないでください。
→バランスを崩して搬送物が落下したり、人が転倒する可能性があります。
- 両面パレット、樹脂パレット使用時はフォークホイールがパレットの枠に掛からないように注意してください。
→搬送車が破損する可能性があります。
- 荷物やフォーク、バンパーなどの下に足などを入れないでください。
→挟まれて怪我をする可能性があります。
- ハンドル可動部に手や指を入れないでください。
→手や指を怪我する可能性があります。
- やむをえず、危険箇所に手などを入れて作業をする場合は電源を OFF にして、バッテリーのコンセントを抜いてから作業してください。
→事故の原因になります。
- フォークは油圧シリンダーにより保持しています。油圧機器の性質上フォークは極めて微少ながら下降していきます。
→フォークが上昇した状態を長時間保持することはできませんのでご承知ください。



■ 手動操作時の注意事項

- 操作時は、周囲の安全確認を必ず行ってください。
→事故の原因になります。
- 脇見、居眠り、考え事をしながら操作をしないでください。
→事故の原因になります。
- 平坦でスムーズな路面で使用してください。
→搬送物の落下や搬送車の転倒などに人が巻き込まれ怪我をする可能性があります。
- いつでも、非常停止ボタンが押せる体勢で操作してください。
→事故の原因になります。

<安全装置について>

下記の安全装置は自動走行時の装置です。手動操作時は作動しませんのでご注意ください。

- ハンドル傾斜検知
 - 障害物検出光センサ
 - 脱線検出
 - メロディーチャイム
- ※異常が発生した場合は手動操作時でもアラーム音が鳴ります。

■自動走行時の注意事項

- 自動走行開始時には、搬送車と周囲の人・荷物・設備との間に十分な安全距離が保たれていることを確認してください。
→衝突などの事故を招く危険性があります。
- 人やフォークリフトなどは安全領域を通行するか、退避場所で搬送車が通り過ぎるまで待ってください。
→接触事故を招く可能性があります。
- フォークリフトによる追越しや車間距離をとらない追走は禁止。
搬送車は急に停止したり走行路を変更します。
→接触事故を招く可能性があります。
- 自動走行時は搬送車の動きに十分注意して操作してください。
→接触事故を招く可能性があります。
- 搬送車の走行路で作業する際は見張りをし、搬送車の障害物検出光センサ、障害物接触バンパーが検知できる障壁を立ててください。
→追突事故の可能性がります。
- 走行中に車輪に手や足を入れないでください。
→手や足を怪我する可能性があります。
- 走行中に搬送車の前に飛び出したり横断しないでください。
→接触事故を招く可能性があります。
- フォークの上をまたいだり横切らないでください。
→接触事故を招く可能性があります。
- 安全装置（障害物検出光センサ）を装備した場合でも安全装置には死角があります。
搬送車の搬送路には立ち入らないでください。また、カーブなど搬送車が突然現れる場合もあります。
十分に注意してください。
- 搬送車の走行路には作業者が立ち入ることの無いよう安全柵を設置したり、通行帯を区分するラインや床面にペイントを施して注意を喚起してください。

※本商品はお客様にて設置・調整を実施していただく搬送車であり、システムとしての安全性を保証するものではありません。JIS D6802「無人搬送システムー安全通則」に準じた安全対策をお客様の責任で実施してください。

■バッテリーの取り扱いに関する注意事項

- 一日の作業終了後は、キースイッチを「OFF」にしてください。また、一週間以上連続して使用されない場合は、満充電後にキースイッチを「OFF」にして保管してください。「ON」のまま放置するとバッテリーの放電をまねきます。一定電圧放電すると、充電ができなくなります。
- バッテリープラグやコネクタ類の抜き差しは、プラグやコネクタを持って行ってください。
→コードを引っ張るとショートや断線の原因になります。
- バッテリーのコンセントは接触不良のないように、確実に差し込んでください。
→発熱して火災を招く原因になります。
- バッテリーのコンセントの金属部分に濡れた手で触らないでください。
→感電等の事故の原因となります。
- 端子部分は確実に締め付けてください。
→発熱して火災を招く原因になります。
- バッテリー表面は常に清潔にしておいてください。
→発熱して火災を招く原因になります。
- バッテリーはショートさせないでください。
→発熱して火災を招く原因になります。

■充電器の取り扱いに関する注意事項

- 周囲温度0℃～40℃の範囲で使用してください。
特に温度範囲外では、充電器の過熱・焼損の原因となります。
- 直射日光下や発熱体の近辺などの高温の場所、湿気の高い場所、ほこりの多い場所及び、化学性ガスの被害を受けやすい場所、雨、雪等の水分のかかる場所での使用は漏電・感電・過熱・故障の原因となります。
- 充電器はDC24Vバッテリー用です。他の電圧のバッテリーを充電しないでください。
本器の故障やバッテリーの発熱、爆発する原因となります。
- 内部発熱部品の空冷を行う為に、上部ファンで空気を取り込み、下部のファンから吐出しを行っています。
ファンの周辺には通気の障害となる物や場所に設置しないでください。
充電器内部温度が上昇し、故障の原因となります。
また、オイルミストが浮遊した場所での使用も故障の原因につながります。
- 落下などの強い衝撃を与えた場合は、使用する前に異常がないことを確認してください。

■点検・調整・修理時の注意事項

- 本製品を点検する時は必ず電源を切り、バッテリーのコンセントを抜いてから行ってください。
→ショート、感電のおそれがあります。駆動部のチェーンに指が挟まり怪我をする可能性があります。
- 点検・修理・調整は管理責任者の指示の元に、専任者（または十分な技能の取得者）が行ってください。
- 本製品を吊り上げる時はクレーンの資格のある人が行ってください。
フックは指定場所に掛けてください。
→本製品が落下して人が怪我をする、または本製品故障する可能性があります。
- 本製品を吊り上げる時は、その下に入らないでください。
どうしても入る場合には、台で支えるなど落下を防止する措置を十分に講じた上で作業してください。
- 本製品に荷物を載せたまま吊り上げないでください。落下の危険性があります。

② 製品仕様

■仕様

※改造の場合は別紙仕様図をご参照ください。

本仕様は予告無く変更することがありますので、あらかじめご了承ください。

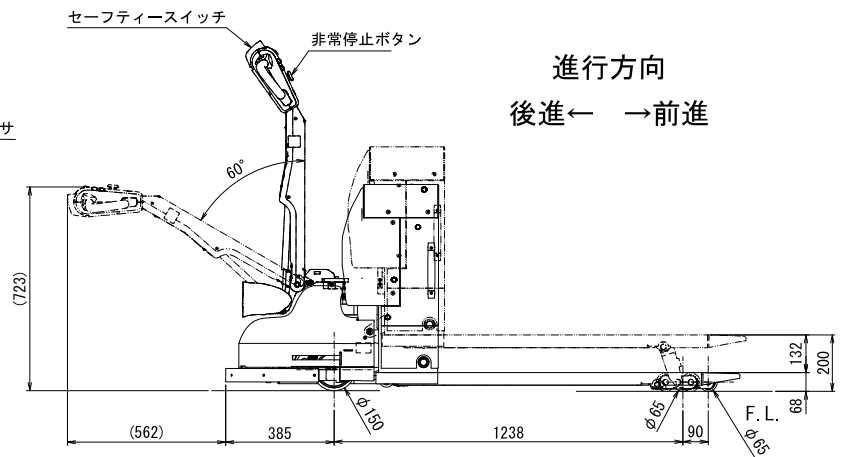
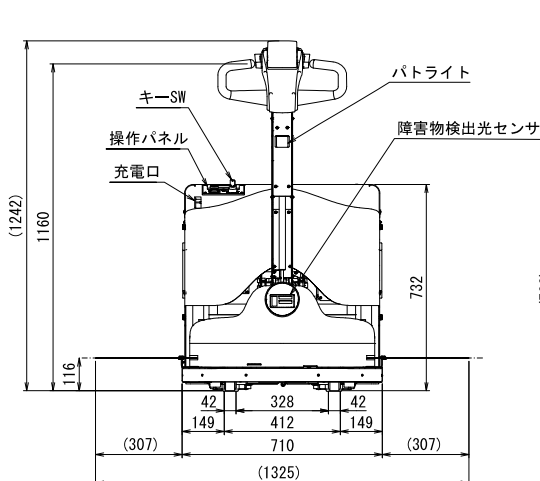
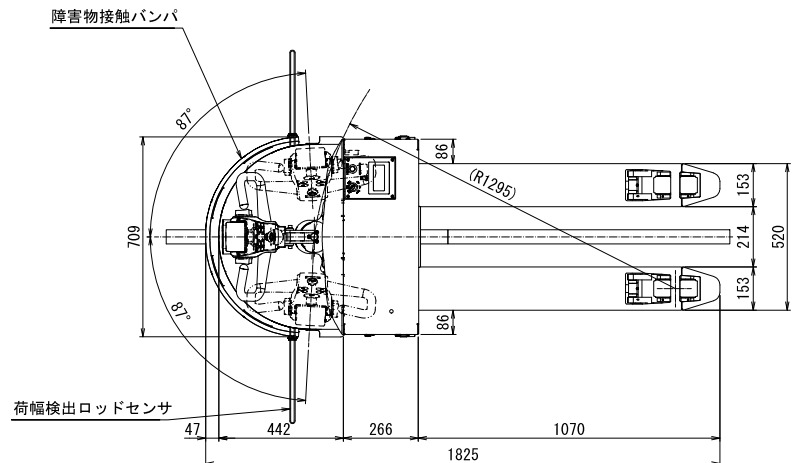
型 式	ABM15M	ABM15-60M	ABM15LL
許容荷重	1500kg		
揚程	132mm (フォーク先端)		
操作方式	昇降：押ボタン／走行：バタフライレバー		
電源	DC24V 80Ah (5時間率)		
走行方式	【手動】 前後進		【自動】 後進
誘導方式	磁気		
上昇時間 (全負荷)	約5秒		
下降時間 (全負荷)	約6秒		
走行速度 (全負荷)	手動走行	55m/min	
	自動走行	35m/min	
最低フォーク高さ	68mm		
最高フォーク高さ	200mm		
有効フォーク長	1070mm		1220mm
最少旋回半径	1.35m		1.5m
操舵方式	二輪速度差		
制御方式	PWM 制御		
制動方式	電磁ブレーキ／回生ブレーキ		
一充電走行時間	約5時間 (全負荷、自動走行のみ)		
充電器	別置き (オプション) AC100V		
昇降モーター	800W		
走行モーター	300W×2		
作動油	ISO 規格 VG32 油圧作動油		
総油量	0.8L		
操作電圧	DC24V		
停止ステーション	最大9種類を設定可能		
分岐点	最大9箇所まで設定可能		
機能マーカー	減速 Uターン (2種類)		
登坂能力	1000kg：3° / 1500kg：1°		
路面凹凸	±5mm 以下		
自重 (バッテリー含む)	約 330kg		
オプション	ガイド磁気テープ 充電器 充電コネクタセット マーカー貼付治具		
その他機能	自動脱線復帰 オートパワーオフ		

■安全装置

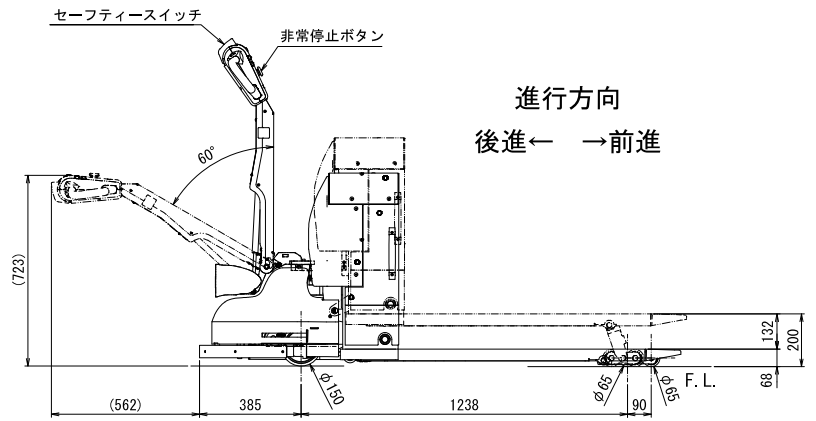
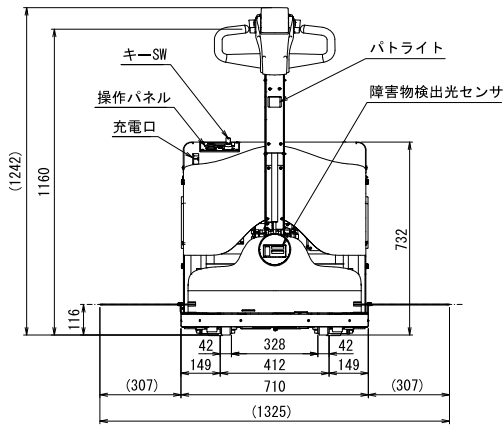
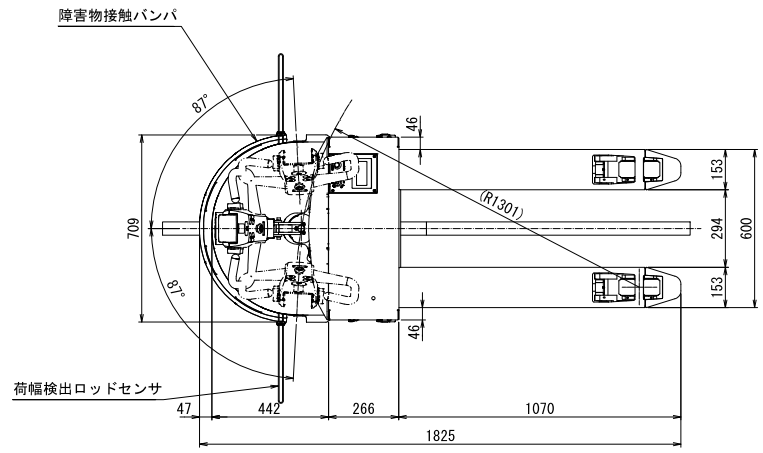
名称	説明	装備	参照
非常停止ボタン	走行中に非常停止ボタンを押すと走行を急停止します。 (非常停止ボタンを解除しないと走行を再開することができません)	共通装備	P17
障害物接触バンパー	搬送車が走行中に障害物と接触すると非常停止します。		P18
過電流検出	走行モーターへの過負荷状態に異常を検出すると非常停止します。		P20
バッテリーアラーム	バッテリー残量が少なくなるとバッテリー保護のためアラームが作動し、自動走行を止めます。		P20
パトライト	点滅の色で状態を表し、異常を検出すると赤点滅で知らせます。		P17
メロディーチャイム	警告音を鳴らします。		P23
荷幅検出ロッドセンサ	バンパーの幅を超える荷物に対して障害物を検知すると非常停止します。		P18
セーフティスイッチ	手動操作で後進中、誤って壁等に挟まった場合の安全装置です。 自動操作時に働くと非常停止します。		P17
脱線検出	ガイドから脱線すると非常停止します。	自動のみ	P21
ハンドル傾斜検知	自動走行時にハンドルが倒れたことを検知すると非常停止します。		P17
障害物検出光センサ	自動走行中障害物を検知すると走行を停止します。		P21
ハンドル切角両側 45° にて減速	手動操作時に旋回を検知すると自動で減速します。	手動のみ	P18

仕様図

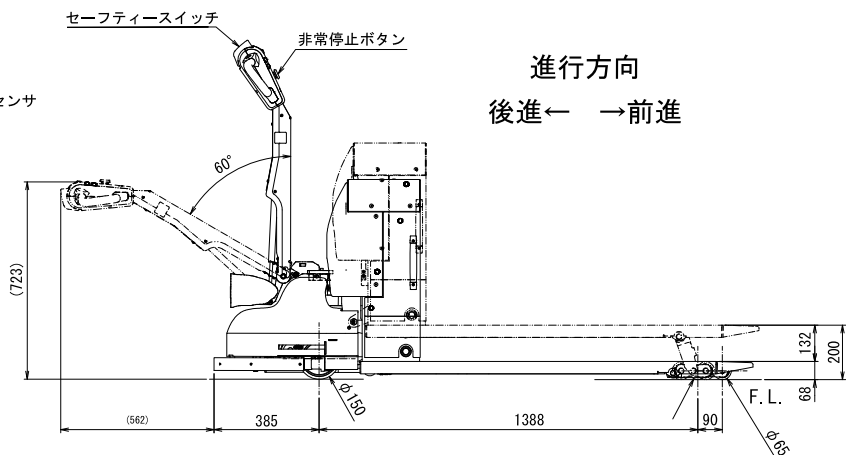
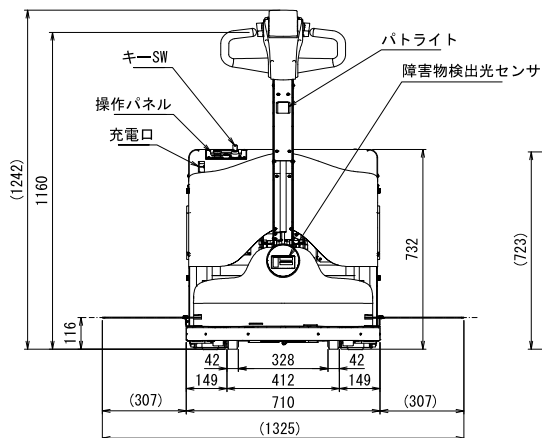
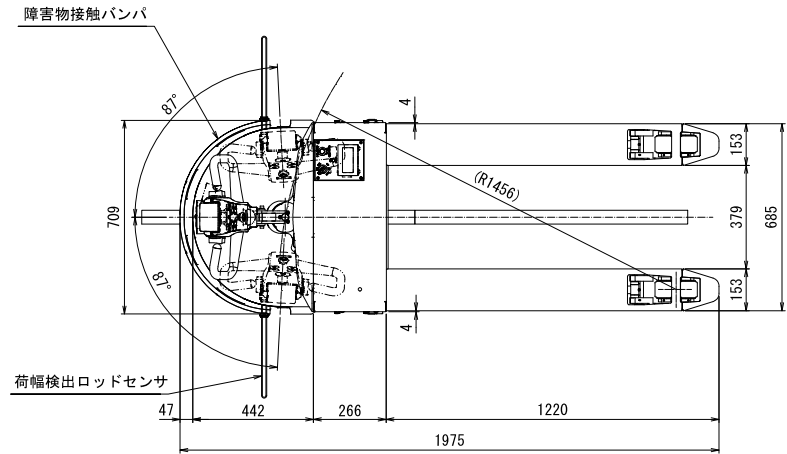
■ABM15M



■ABM15-60M

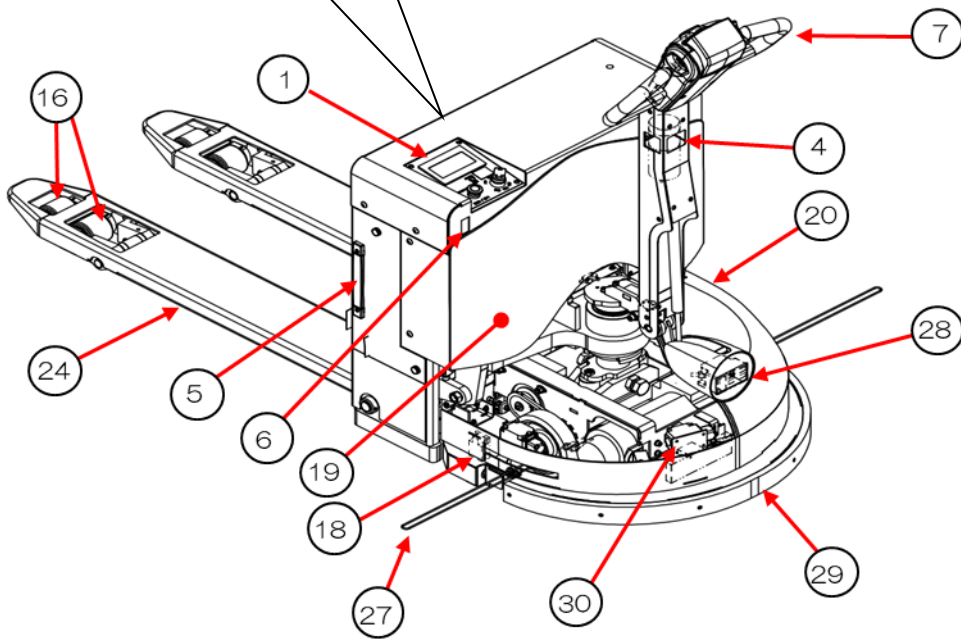
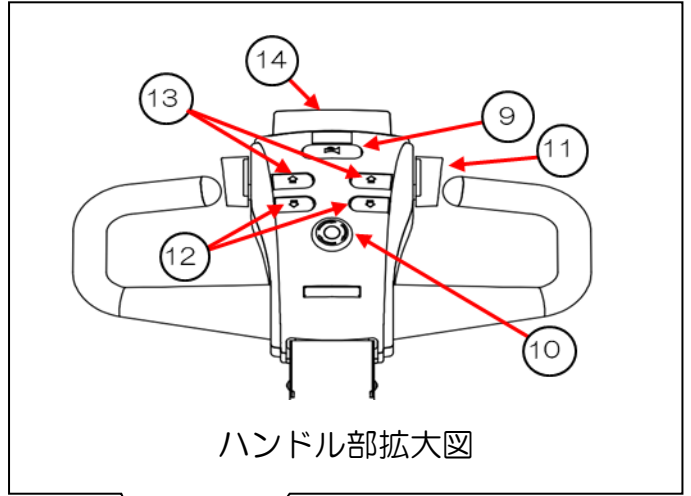
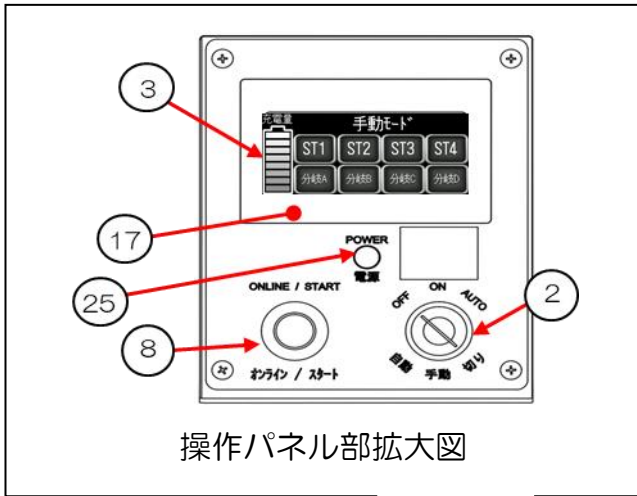


■ABM15LL



③ 製品各部分説明

3-1 製品各部分の名称と役割



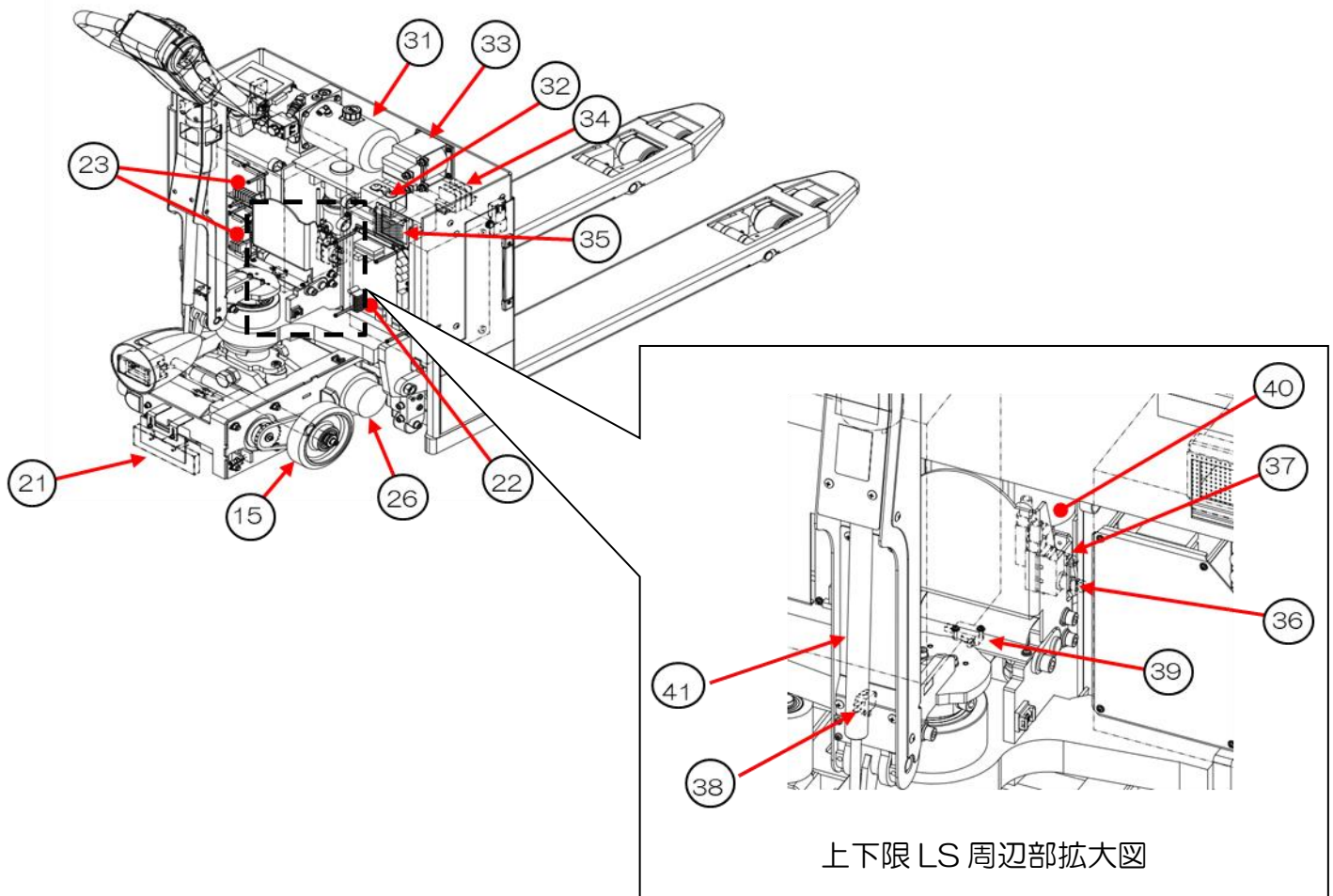
<上図 ①～⑳説明>

- ① 操作パネル
自動・手動の切り替えや各種設定を行うためのパネルです。
- ② キースイッチ
電源および「手動」「自動」の切り替えを行います。
- ③ バッテリー残量表示
バッテリーの残量を表しています。(表示によりバッテリーの残量が把握できます)
- ④ パトライト
点滅表示の色で現在の状態を表します。(赤：異常 黄：自動走行中 緑：待機中)

- ⑤ バッテリーカバー
バッテリーを保護するカバーです。
- ⑥ 充電器
充電器のコネクタを差込んで充電を行います。
- ⑦ ハンドル
手動走行時に走行方向をハンドルで操舵します。
- ⑧ スタート・ストップボタン
自動走行するための条件を整えボタンを押すと自動走行を開始します。
もう一度押すと自動走行を停止します。
磁気テープをセンサが検知するとボタン自体が点灯します。(オンラインランプ)
- ⑨ ホーンボタン
警告音を鳴らします。
- ⑩ 非常停止ボタン
ボタンを押すと非常停止し、一切の操作ができなくなります。
- ⑪ 操作レバー
手動操作時に、走行スピードと前後進方向を制御します。
- ⑫ 下降ボタン
手動操作時に、フォークを下げます。
- ⑬ 上昇ボタン
手動操作時に、フォークを上げます。
- ⑭ セーフティスイッチ
手動で後進方向に操作している時、誤って作業者が壁等との間に挟まれた場合の安全装置です。
セーフティスイッチが押されると、一旦停止した後、前進します。
セーフティスイッチが戻ると停止します。
- ⑮ 駆動輪
モーターの回転をチェーンで伝達して回転します。左右それぞれ別のモーターで駆動します。
- ⑯ 前輪 (ボギー車輪)
積載能力が 1500kg かつ低床モデルであるため、床面・車輪双方に与える負荷を軽減します。
- ⑰ タッチパネル
停止・分岐などの各種設定を行います。
- ⑱ 磁気センサ
停止・分岐・機能マーカールを読み取ります。
- ⑲ アッパーカウル
制御基板など電装品を保護します。
- ⑳ アンダーカウル
駆動モーター、チェーン等に触れられないよう保護します。

- ⑳ ガイドセンサ
磁気ガイドテープを検知します。
- ㉑ 制御基板
主に入出力信号の受け渡しや、モーターの管理および制御を行う基板です。
- ㉒ PLC
搬送車を制御するためのコントローラです。
- ㉓ フォーク
荷物を載せます。
- ㉔ 電源ランプ
電源投入時に常時点灯します。
- ㉕ モーター（300W×2）
駆動輪を回転させます。左右それぞれ独立して駆動します。（2輪駆動）
- ㉖ 荷幅検出ロッドセンサ
パレットなどバンパーの幅よりも広い荷物を搬送する場合に使用します。
障害物と接触すると非常停止する安全装置です。上方に折りたたむことができます。
- ㉗ 障害物検出光センサ
自動走行中に障害物を検知した場合に走行を停止する安全装置です。
検知しない状態になると走行を再開します。
- ㉘ バンパー
走行中に障害物に接触すると非常停止する安全装置です。
※バンパーは障害物に接触して押された場合、元の位置に戻らないことがあります。
その場合は手で押し引きして元の位置に戻してください。
- ㉙ バンパーLS
バンパーの動きをレバーで検知して非常停止します。

「製品各部分の名称と役割」 続き



<上図 ③①～④①説明>

- ③① パワーパック
油圧を発生させるポンプ・モータ・バルブ・オイルタンクのパッケージです。
- ③② 爪付きヒューズ
万が一、短絡事故が起きた場合に熔断することで火災を防止します。
- ③③ メインコンタクター
動力電源を遮断します。(非常停止時、オートパワーオフ時)
- ③④ 端子台
バッテリーからの電源ラインを中継します。
- ③⑤ メロディーチャイム
警告音を発したり、自動走行時にはメロディーを鳴らします。
- ③⑥ 上限LS
フォーク上昇端を検出してフォークの上昇を停止させます。
- ③⑦ 下限LS
フォーク下降端を検出します。停止ステーションで自動荷下ろしをする時のみ使用します。

③⑧ ハンドル倒れLS

手動操作時、ハンドルが倒れたことを検知してブレーキを解除します。

自動走行時、ハンドルが倒れたことを検知すると異常と判断して非常停止します。

ハンドル支点部に内蔵されています。

③⑨ ハンドル角検知LS

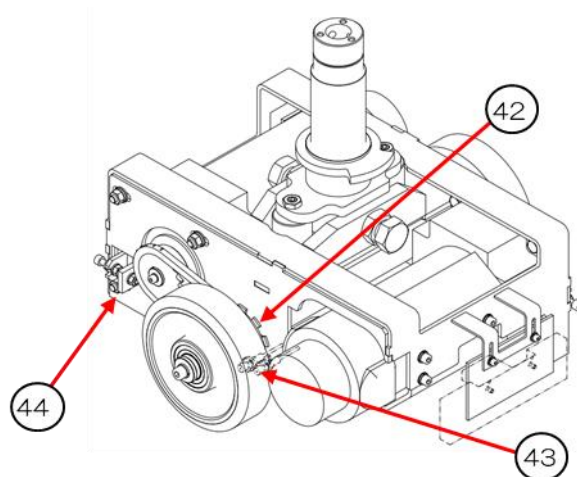
手動操作時、旋回したことを検知して自動的に速度を下げます。

④⑩ リフトシリンダー

油圧によりフォークを上昇・下降させます。

④⑪ ガススプリング

ハンドルを離れた時に原位置（直立状態）へ戻るのを補助する部品です。



ドライブユニット部

<上図 ④②～④④説明>

④② スリットリング

駆動輪と一緒に回転し、車速の検出と距離の測定ができるようにする部品です。

左側の駆動輪にしか付いていません。

④③ 近接センサ

スリットリングの羽根を読み取って、搬送車の速度や移動距離を測定します。

左側の駆動輪のみ測定します。

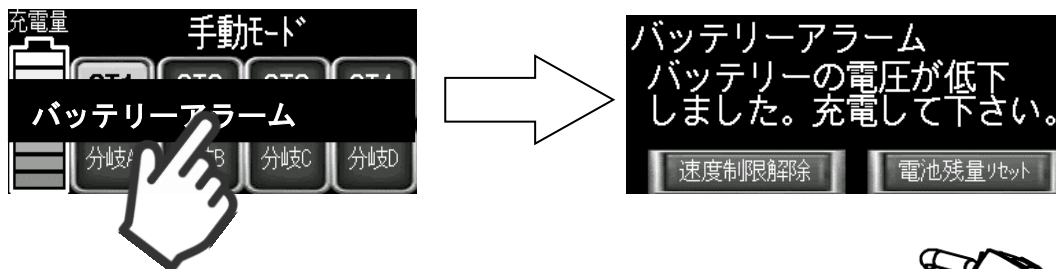
④④ チェーン調整機構

駆動モーター位置を前後に動かすことでチェーンの張りを調整します。

スイッチ・ランプ類などの各種部品は、使用頻度、扱い方で定期的な交換が必要となります。

3-2 各安全装置詳細

アラーム（異常）が発生すると、タッチパネル上にアラームの種類が表示されます。
アラームの名称部分をタッチすると、異常内容の詳細や復帰方法が表示されます。
メッセージに従って復帰操作を行ってください。



パトライト

点滅の色によって、現在の状態を知ることができます。

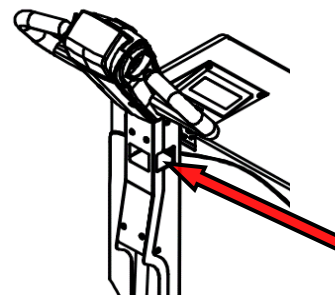
赤：異常発生中

黄：自動走行中

緑：待機中（障害物等で一時停止した場合など）

※緑点滅時は、障害物が無くなったなど条件が整うと再スタートします。

→黄点滅に変更（自動走行の場合） 搬送車の進行方向にご注意ください。

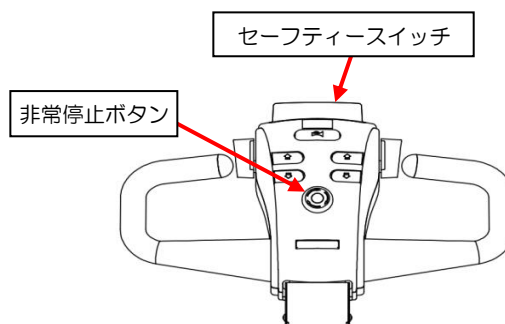


非常停止ボタン

走行中に非常停止ボタンを押すと走行を急停止します。

非常停止ボタンを解除しないと走行を再開することができません。

（時計回りに回すと解除され、通常操作ができます）



セーフティスイッチ

後進方向で操作している時、誤って作業者が壁等との間に挟まれた場合に作動します。

セーフティスイッチが押されると、搬送車は一旦停止した後、前進します。

セーフティスイッチを離すと、搬送車は停止します。

- セーフティスイッチが押された時の前進動作は最大1秒間に設定されています。
1秒間前進すると自動的に停止します。
- セーフティスイッチが押されても停止するだけで前進はしない設定や前進動作の時間は変更も可能です。（改造で対応）

※自動運転時の走行時に押すと非常停止します。

停止中も押すと非常停止アラームとなります。（手動に切り替えるとリセットできます）

ハンドル傾斜検知

自動走行中に何らかの要因でハンドルが倒れた場合には、異常と判断して非常停止します。

キースイッチを「手動」に切り替えることで解除されます。

ハンドル位置を直立状態に戻してから、再度自動走行を開始させてください。

ハンドル切角両側 45°にて減速

カーブ時に減速（最高速の約半分速度）し、安全に走行させます。

ハンドルを45度以上切ること（左右両側）、高速走行ができなくなります。

※この機能をキャンセルするように設定も可能です。

障害物接触バンパー

- 搬送車が走行中に障害物と接触すると走行を急停止します。走行を再開するには、バンパーの検知を解除してください。

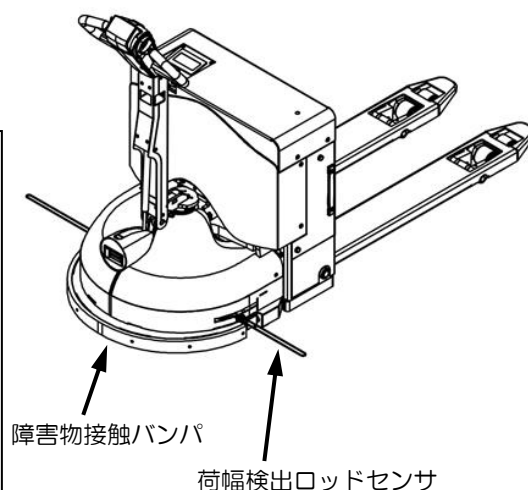
※1

障害物と接触停止後約2秒経過するとブレーキが解除され、手動操作または人力で退避走行が行えるようになります。手動操作は停止前の走行方向と逆方向のみ極低速で走行でき、バンパーが障害物から離れると再度通常操作が可能となります。

（荷幅検出ロッドセンサも同じ動きをします）

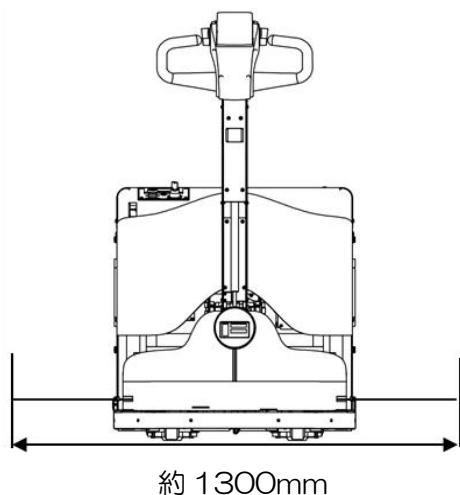
※2

自動走行の際は、手動操作に切替え※1 同様に退避走行できるようにします。

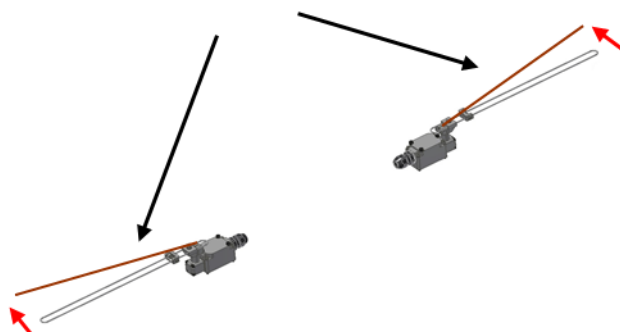


荷幅検出ロッドセンサ

- ロッドセンサは搬送物がバンパーの幅より大きい場合に使用する安全装置です。ロッドセンサで障害物を検知できる幅は最大で約 1300mmです。搬送車に荷物を積載する際は 1300mm幅を越えないようにしてください。ロッドセンサは人や物と接触したことを検知して、搬送車を非常停止させます。走行を再開するには、ロッドセンサの検知を解除して、「障害物接触バンパー」の復帰手順と同様に操作してください。ロッドセンサの折りたたみ部分は定期的な交換が必要となります。



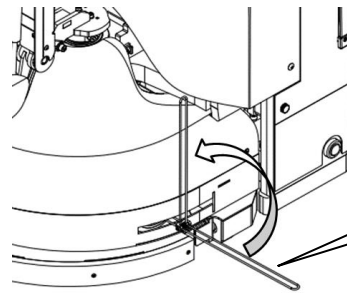
ロッドセンサに接触すると、LSが検知して非常停止が作動します。



● ロッドセンサの折りたたみについて

手動操作時などロッドセンサを使用しない時に折りたたむことができます。

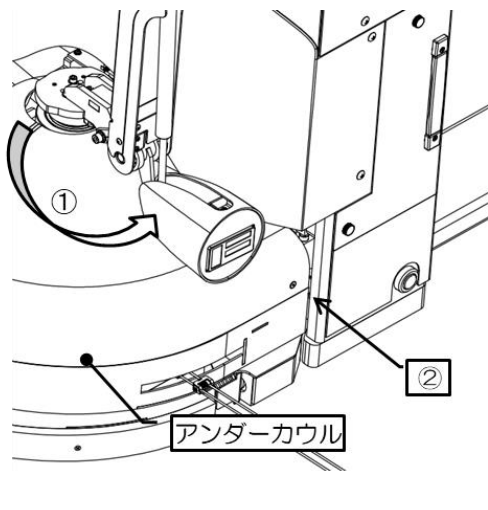
自動走行時は、荷物と障害物との衝突を防止するために必ずロッドセンサを伸ばした状態で使用してください。



ロッドセンサを上方に持ち上げると折りたたむことができます。

● 荷幅検出ロッドセンサが必要無い場合の取り外しについて

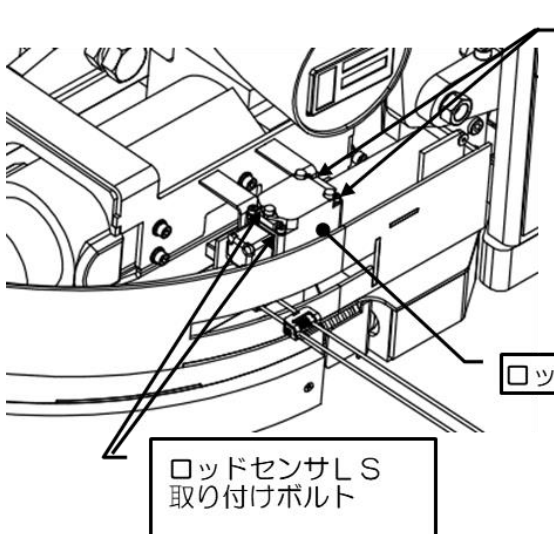
運ぶ荷物がバンパーの幅に収まるため、ロッドセンサが必要ない場合にはロッド部分を取り外すことが可能です。運ぶ荷物が搬送車の幅よりも外に出る場合には、荷物の衝突を防止するために必ずロッドセンサを取り付けてください。



① ハンドルを左右どちらかに最大まで旋回させ、左図のように障害物検出光センサが真横を向くようにします。

② アンダーカウルを固定している六角穴付きサラボルトを取り外します。左右2本あるので、反対側も取り外します。

③ アンダーカウルを矢印の方向に取り外します。引っ掛けの爪がありますので、少し持ち上げながら矢印の方向へ取り外してください。

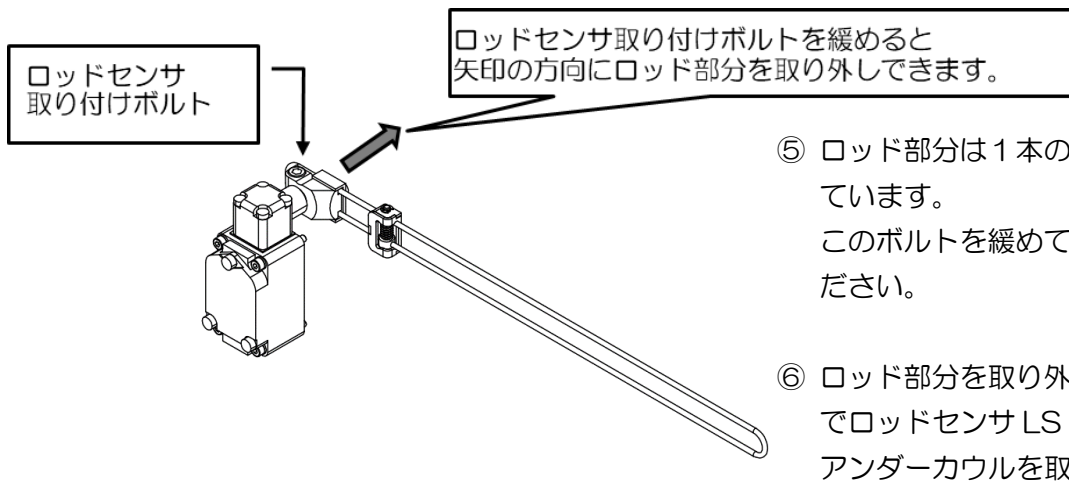


ロッドセンサLS
取り付けボルト

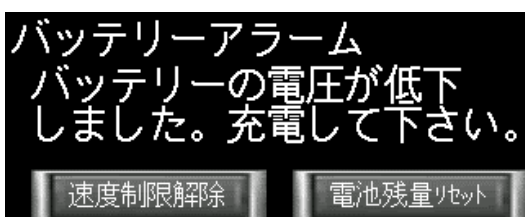
ロッドセンサLS

ロッドセンサLS
取り付けボルト

④ ロッドセンサLSが4本の六角穴付きボルトで固定されています。このボルトを外して、ロッドセンサLSを移動させられるようにします。



バッテリーアラーム



↑ バッテリーアラーム時 表示画面

バッテリー残量が少なくなると、バッテリー保護および正常動作確保のために「バッテリーアラーム」が作動し、自動走行ができなくなります。

バッテリーアラームが発生したら、速やかに充電を行ってください。

<速度制限解除ボタン>

バッテリーアラームが作動すると、自動走行はできなくなります。また、手動走行は低速走行のみ可能となります。速度制限解除ボタンを押すと、一時的に通常速度での手動運転が可能になりますが、バッテリーの寿命を縮めるおそれがあります。充電場所まで退避したら速やかに充電を行ってください。

<電池残量リセットボタン>

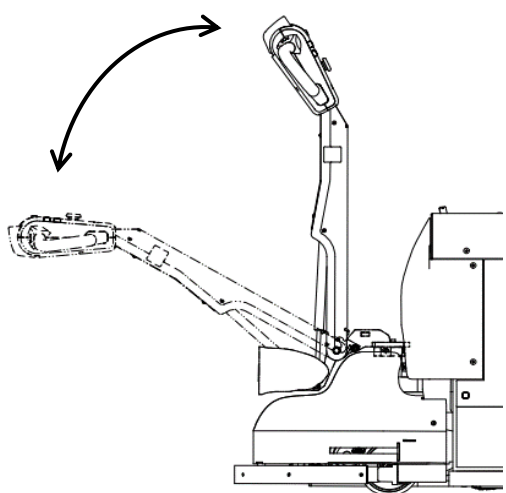
何らかの理由で走行モーターに過負荷が加わった時、電圧が一時的に低下してバッテリーアラームとなることがあります。まだ十分にバッテリー残量があると思われる場合には、電池残量をリセットすることが可能です。繰り返しバッテリーアラームが発生する場合には、速やかに充電を行ってください。

過電流検出

本製品は、走行モーターに流れる電流を常時監視しています。

モーターへの過負荷状態が3秒以上継続すると異常と判断して非常停止します。

この時、タッチパネルに過電流エラーであることを通知します。



操作レバーから手を離し、ハンドルを一度直立状態に戻した後、再度ハンドルを倒すことで過電流エラーを解除できます。

モーターへの過負荷となった要因を取り除いてから、走行操作を行ってください。

脱線検出

自動走行では、搬送車が磁気テープから外れてしまった場合、一度だけ脱線復帰動作を行います。脱線復帰動作を行っても磁気テープに戻らなかった場合は、脱線エラーとなり異常停止します。

再度走行させるにはキースイッチを「手動」に切り替えて、手動操作にて走行ライン上に搬送車を移動させます。オンラインランプの点灯を確認後、再度自動走行を開始させてください。

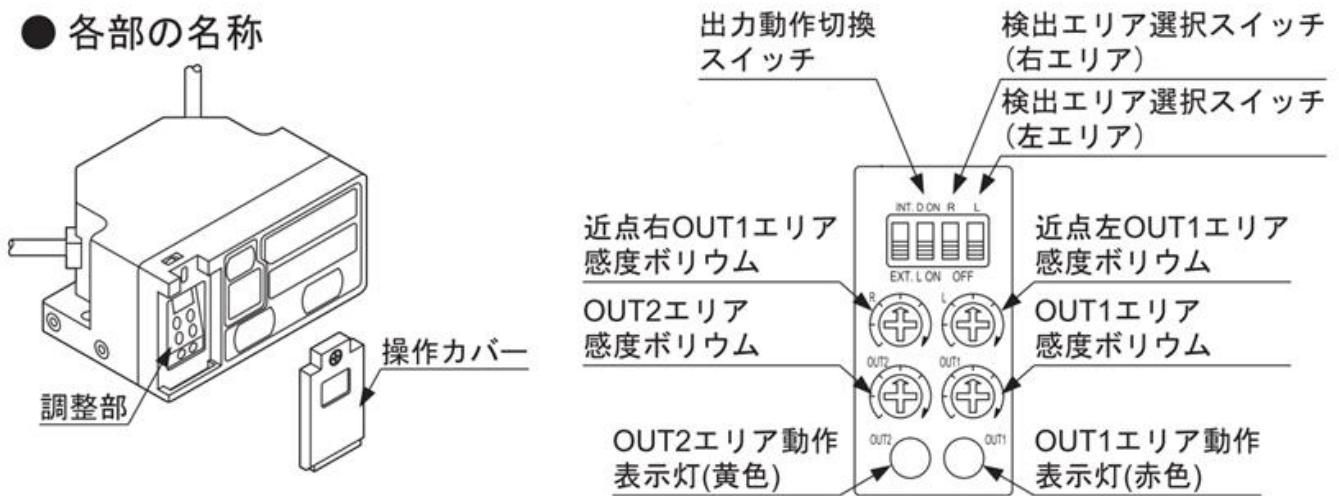
障害物検出光センサ

障害物検出光センサは、本製品のハンドル正面に取り付けられています。

自動走行中にセンサが物体を検出すると徐行したり、走行を停止する安全装置です。

センサの検出範囲は調整することができますが、安全に停止することを確認する必要があります。

● 各部の名称

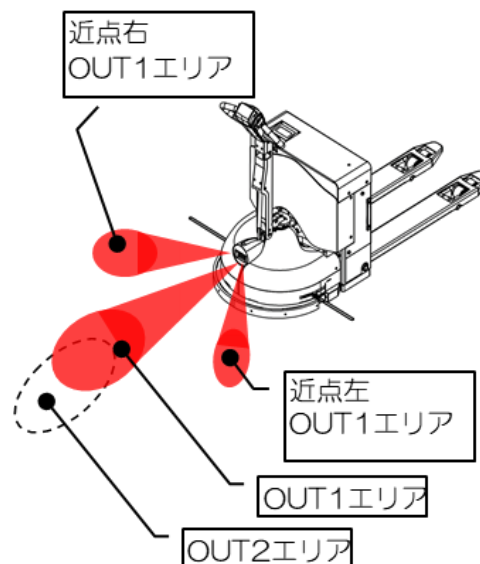


※前方の障害物は2通りの距離で検出しており、それぞれ個別で検出距離を設定できます。

OUT2 を検出：搬送車が徐行

OUT1 を検出：搬送車が停止

近点右 OUT1 と近点左 OUT1 は搬送車の幅方向の障害物を検出して停止します。



●障害物検出光センサ検出範囲の調整について

<前方停止エリア検出ビームの調整>

電源を入れた状態で搬送車本体正面・左・右（3点）へ、白い紙などを持ち近づいていきセンサを検出させます。（赤および黄 LED が点灯している間はセンサが検出していることとなります）

検出している範囲を確認します。

続いて、搬送車との距離を任意の距離に保ち調整ボリュームを回して調整してください。

※調整感度ボリュームを時計方向へ廻すと、より検出範囲が広くなり、逆に反時計方向へ回すとより検出範囲が狭くなります。（下図 A、B 参照）

工場出荷時には障害物を検出して安全に停止する距離に設定されています。

搬送車からおおよそ 1.6mの距離で減速が働き、1mの距離で停止が働きます。

※検出距離を短くすると、障害物を検出しても搬送車が衝突する危険性があります。

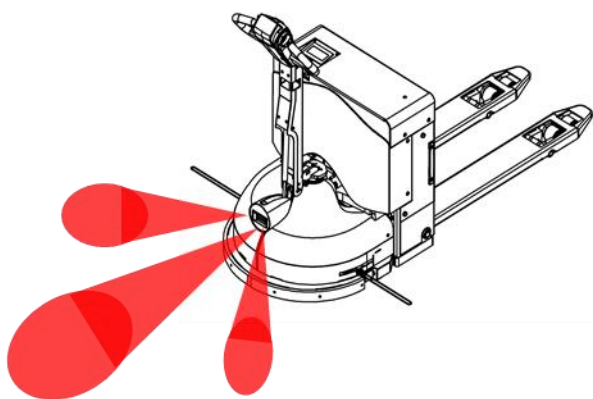


図 A：検出範囲が広い

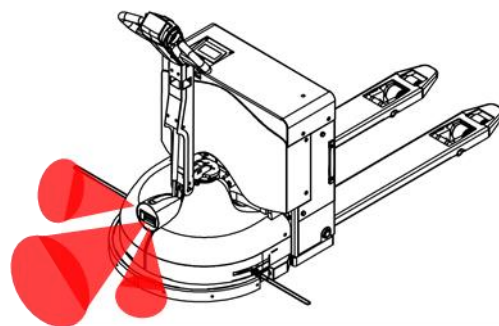


図 B：検出範囲が狭い



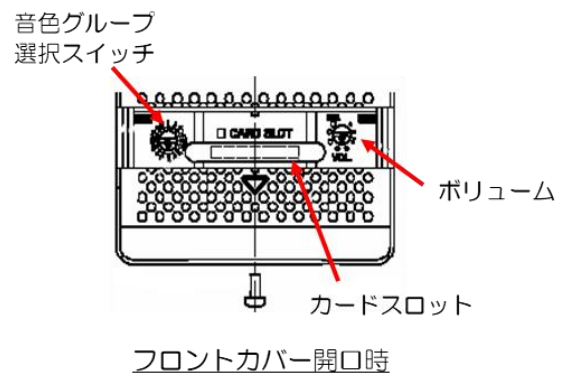
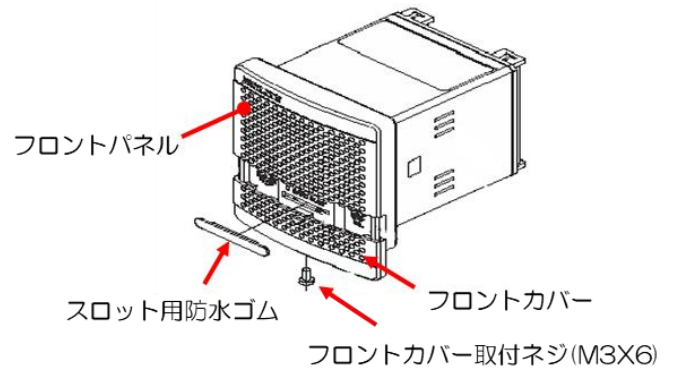
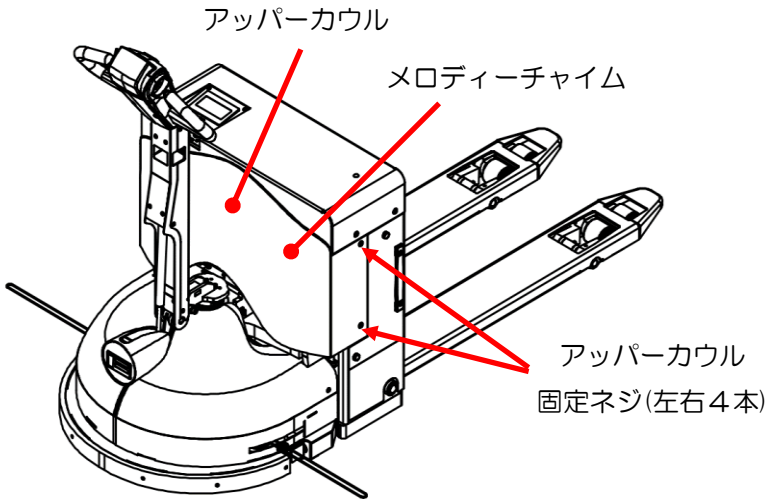
注意

- * 障害物の色・材質・形状・位置によっては、検出距離が変わったり検出できないことがあります。
- * センサの故障や断線した時には、搬送車が一時停止状態のまま走行できないことがあります。
- * センサに太陽光が直接入光する場合には、障害物があっても検出できないことがあります。
- * 障害物検出光センサを装備した場合でもセンサには死角があります。障害物の完全な検出を保証するものではありません。搬送車の搬送路には立ち入らないようにしてください。

メロディーチャイム

メロディーチャイムは、本製品の正面右側に取り付けられています。アップーカウルを外すことで調整が可能になります。必要に応じて音量調整や曲の選択を行ってください。

●各部の名称



●音量調整/音色グループ選択について

<音量調整>

取付ネジを外してフロントカバーを開けた後、非常停止ボタンを押してアラーム音を鳴らします。

ボリュームを回すと音量を調整することができます。(図1)

ボリューム操作は刃厚 1.0mm 以下のマイナスドライバーを使用してください。

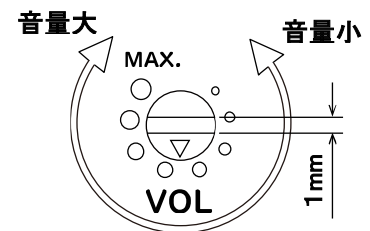


図1：ボリューム

<音色グループ選択>

※音色グループの曲目は次ページで確認してください。

音色グループ選択スイッチ(図2)を、A~Pの16タイプから選択してください。スイッチ操作は刃厚 1.0mm 以下のマイナスドライバーを使用してください。

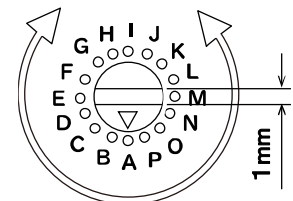


図2：音色グループ選択スイッチ

⚠ 注意

- * 音色グループ選択スイッチは、ずれがないように選択してください。右図のようにずれると、選択した音色グループの音が鳴らない場合があります。

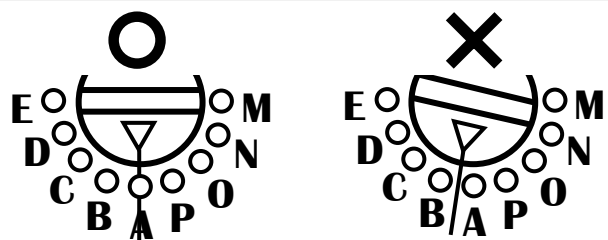


図3：音色グループ選択スイッチ正誤図

●音色タイプ (BD-□A)

<音色グループ>

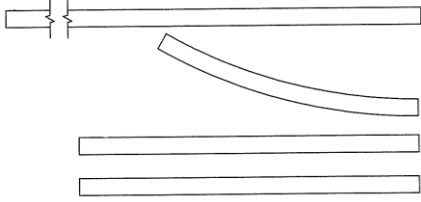
グループ	CH1	CH2	CH3	CH4
A	ブーブー	ブルル	カンカン	パララ
B	ピーポピーポ	ピポパポピポパン	ピロロン	ピピピン
C	ブルル+カンカン	列車通過音	ピンボン	ピピピ...
D	エリーゼのために	乙女の祈り	ピンボン	ピピピ...
E	メヌエット	アニーローリー	ピンボン	ピピピ...
F	ロンドン橋	ホルデイリディア	ピンボン	ピピピ...
G	メリーさんの羊	草競馬	ピンボン	ピピピ...
H	かつこう	村のかじや	ピンボン	ピピピ...
I	アビニヨンの橋の上で	デイドリーム・ピリーバー	ピンボン	ピピピ...
J	アマリリス	モーツァルト 40 番	ピンボン	ピピピ...
K	静かな湖畔	山の音楽家	ピンボン	ピピピ...
L	禁じられた遊び	カチューシャ	ピンボン	ピピピ...
M	大きな古時計	アヴェ・マリア	ピンボン	ピピピ...
N	ホルデイリディア	山の音楽家	ブルル+カンカン	列車通過音
O	メリーさんの羊	禁じられた遊び	ブルル+カンカン	列車通過音
P	草競馬	かつこう	カチューシャ	大きな古時計

※工場出荷時には、グループ I に設定されています。

本製品の自動走行中のメロディーは「CH1」、異常時のアラーム音は「CH4」から選択されます。

④ 製品の基本構成（オプション）

4-1 オプション機器について

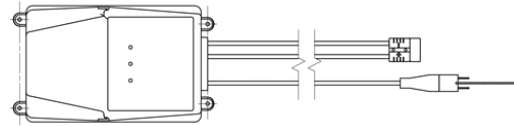


●ガイド磁気テープ

搬送車の軌道になる磁気テープです。

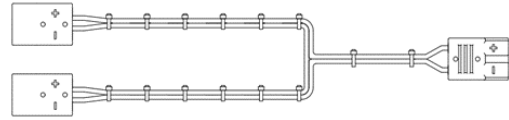
25m巻き（灰色）の直線磁気テープと、あらかじめ1500Rにカットされたカーブテープ（灰色）があります（カーブテープ1本は30度。3本で90度カーブになります）

マーカーにはN極磁石とS極磁石が必要です。1M直線磁気テープでN極（黄色）・S極（緑色）をご用意しております。マーカーを作成するには別途ご用意ください。



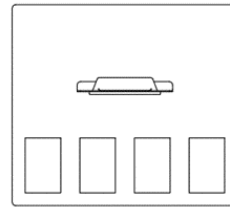
●充電器→P25

バッテリーの充電を行うための機器です。



●充電コネクタセット→P29

予備バッテリーを充電するためのハーネスです。



●マーカー貼り付け治具

床面にマーカーを貼り付ける際、この治具があると位置決め作業性が良くなります。

4-2 充電器とバッテリーの取り扱いについて

4-2-1 バッテリー残量のめやす（バッテリー残量表示による判断）

搬送車のタッチパネル表示



バッテリー残量表示

充電量



①フル充電状態
・電圧安定

充電量

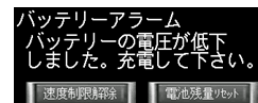


②残量表示2目盛り
・充電必要
・走行可能

充電量



③残量表示1目盛り
・直ちに充電必要
・走行可能



④アラーム表示
・直ちに充電必要
・走行不可能
(スロー走行のみ可)



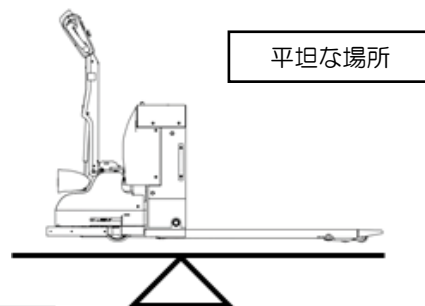
【電圧高】

【電圧低】

- ① 残量表示が3目盛り以上ある時は電圧が安定しています。手動・自動走行ともに使用可能です。
- ② 残量表示が2目盛りの時は電圧が低下していますので、充電を行うようにしてください。手動、自動走行とも使用可能です。
- ③ 残量表示が1目盛りの時は、電圧の低下が著しいので、直ちに充電を行うようにしてください。
- ④ バッテリーアラーム表示時は自動走行することができません。手動で退避走行（極低速）のみ行うことができます。速やかに充電を行うようにしてください。

4-2-2 充電方法・手順

① 平坦な通気の良い室内で充電してください。



② キースイッチを必ず「OFF」にしてください。



③ 充電器のコネクタ（赤色）を本体側の充電口に差し込んでください。



④ 充電器の充電プラグを AC100V のコンセントに差し込んでください。



⑤ パネル表示に電流値（最大 25A）が表示され、充電ランプ（赤）が点灯したら充電中となります。

充電ランプ（黄）点灯で充電量約 90%、（緑）点灯で充電完了（100%）です。

（黄）点灯から（緑）点灯になるまで4時間近く要することもあります。（黄）点灯になったら充電を終了させて構いません。



⑥ 充電器の電源プラグを AC100V のコンセントから外した後に、本体側の充電コネクタ（赤色）を外してください。

注意

- * 充電器電源は充電を行う時のみコンセントに差し込みください。常にコンセントを差し込んだ状態で長期放置すると故障の原因となります。
- * 充電器を本体に接続した状態でキースイッチを「OFF」にしないでください。キースイッチの接点に瞬間的に大電流が流れ、接点を破損させる危険性があります。
- * バッテリーの寿命は、環境や使用方法次第で大きく変わります。バッテリーを長持ちさせるためには、バッテリーアラームが発生する前に充電を行うようにしてください。
- * バッテリーの充電時間は約 8 時間です。（充電時間は使用環境やバッテリーの状況で異なります。）
- * バッテリーの寿命は、充電回数で約 600 回です。（バッテリーの寿命はあくまで目安となります。使用環境や使用状況で著しく低下することがあります）
- * 専用の充電器以外は使用しないでください。

4-2-3 充電器のパネル表示について



<充電状態ランプ>

充電の進行状態を3色で表示します。

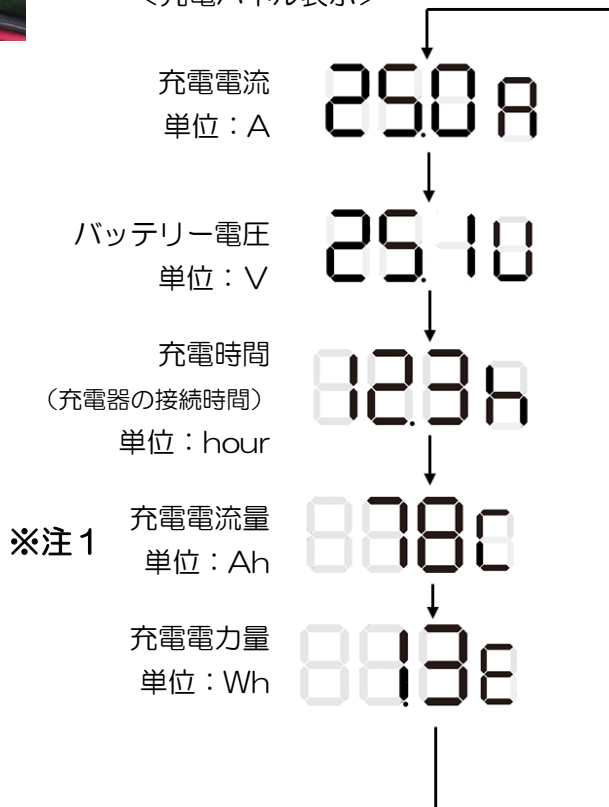
赤：充電中（0～90%充電）

黄：充電中（91～99%充電）

緑：充電完了（100%充電）

パネル切り替えボタンを押すごとに表示内容が下記の順番で切り替わります。

<充電パネル表示>



注意







* 充電電流量は、バッテリー寿命を判断する目安となります。

* 搬送車のバッテリーは80Ahの容量を持っており、「バッテリーアラーム状態」から充電して完了した時には※注1の表示が80C付近の値になります。

この値が64Cを下回った場合は、バッテリーの寿命が近づいている可能性があります。

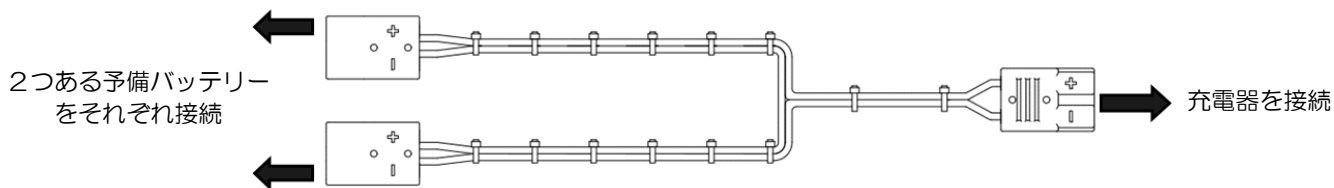
「バッテリーアラーム」が発生していない状態から充電を行うと、「充電電流量」は小さい数値が表示され、間違った判断となりますので、ご注意ください。

<充電異常表示>

エラー表示	エラー内容
	<p>●バッテリー接続エラー 充電を開始して充電ランプ点灯後に左のエラーが表示され、充電できない。</p> <p><原因></p> <ul style="list-style-type: none"> ・充電器のコネクタ(赤色)が接続されていない。 ・バッテリー側の端子がつながれていない、もしくは誤ったつなぎ方になっている(＋が逆になっている)。 ・搬送車本体の電源が OFF になっていない。 <p>→バッテリーから充電器までの配線が正しく接続されているか確認してください。</p>
	<p>●バッテリー電圧異常エラー 充電中に左のエラー表示になり充電が終了する。</p> <p><原因></p> <ul style="list-style-type: none"> ・バッテリー電圧が異常(30V以上) ・バッテリー不良 <p>→バッテリーの状態を確認してください。</p>
	<p>●バッテリー温度異常エラー 充電中に左のエラー表示になり充電が終了する。</p> <p><原因></p> <ul style="list-style-type: none"> ・充電器の温度が上がりすぎた。 <p>→しばらく経ってから再度充電をやり直してください。</p>
	<p>●バッテリー充電エラー 15時間以上充電しても充電が完了せず、左のエラー表示になり充電が終了する。</p> <p><原因></p> <ul style="list-style-type: none"> ・バッテリー不良 <p>→バッテリーの状態を確認してください。</p>
	<p>●安全タイマーの作動 左のエラー表示になり充電が終了する。</p> <p><原因></p> <ul style="list-style-type: none"> ・充電器の安全タイマーが作動した。 <p>→充電器の電源プラグを100Vのコンセントから外した後に、再度電源プラグを差し込んでください。このエラーが頻発する場合には充電器が故障した可能性があります。</p>
	<p>●充電器の回路エラー 左のエラー表示になり充電ができない。</p> <p><原因></p> <ul style="list-style-type: none"> ・充電器内部の回路に異常が発生した。 <p>→充電器が故障しているためお使いいただくことができません。 お買い上げいただいた販売会社へ連絡してください。</p>

4-3 充電コネクタセット

予備バッテリーを充電するためのハーネスです。



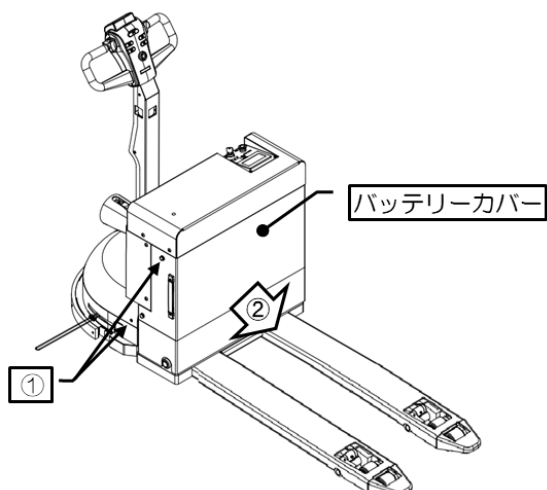
上図のように、予備バッテリー（2個で1セット）と充電器を接続することで、外部で充電が可能です。

注意

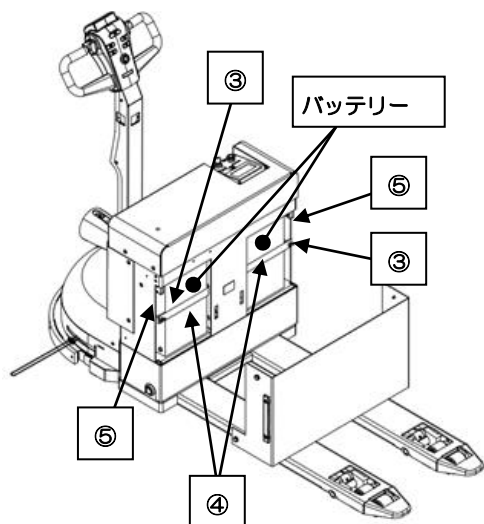
- * 予備バッテリーは専用の充電コネクタを使用し、必ず搬送車で使用しているバッテリー同士を2個セットで充電してください。
充電コネクタを使わずに「バッテリー単体」で充電を行うと過電圧によりバッテリーが変形し使用できなくなります。
- * バッテリー残容量の異なる組み合わせで充電すると十分に充電することができません。

4-4 バッテリー交換方法

バッテリーは搬送車のフォーク側から交換できるようになっています。



- ① バッテリーカバーを固定している化粧ネジを取り外します。（左右2個ずつ、合計4個）
- ② バッテリーカバーを矢印の方向に取り外します。



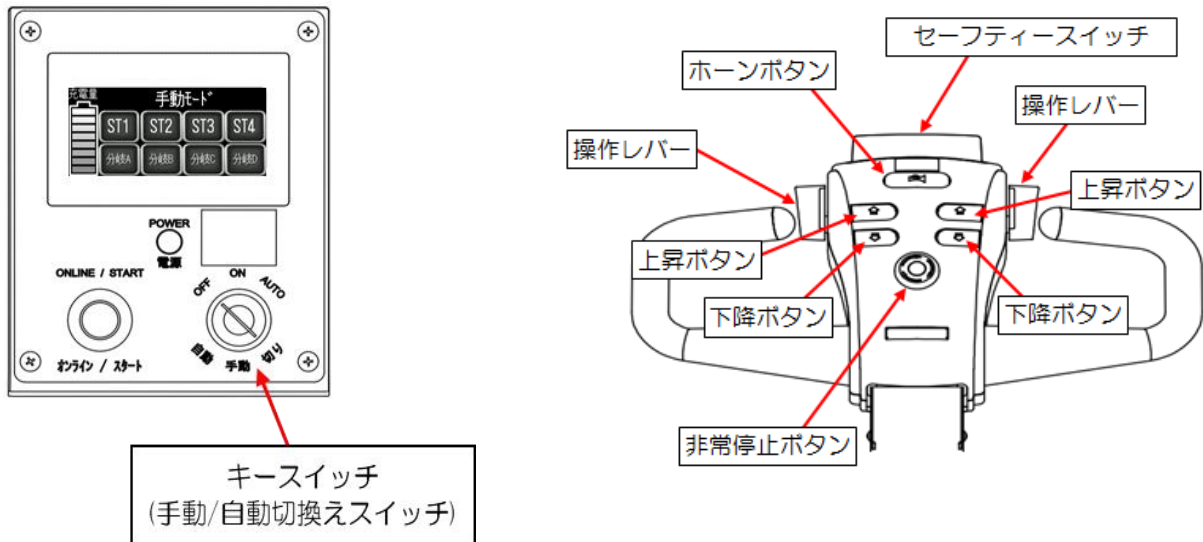
- ③ チョウネジを回して取り外します。
- ④ バッテリー固定板を取り外します。
- ⑤ バッテリーコードをコネクタから取り外します。
- ⑥ バッテリーを交換後、逆の手順でバッテリーを固定し、バッテリーカバーを閉じてください。

⑤ 操作方法について（手動・電動車としての操作）

5-1 手動操作手順について

- ・手動操作とはフォークの昇降と電動走行を人が操作することをいいます。
その操作手順を以下で説明します。

5-1-1 手動操作に関わる機器の配置



※各部の概要はP12「③ 製品各部分説明」を参照ください。

5-1-2 手動操作手順

電源(キースイッチ)をON（手動）にします。



キーを持って時計回りに回します。



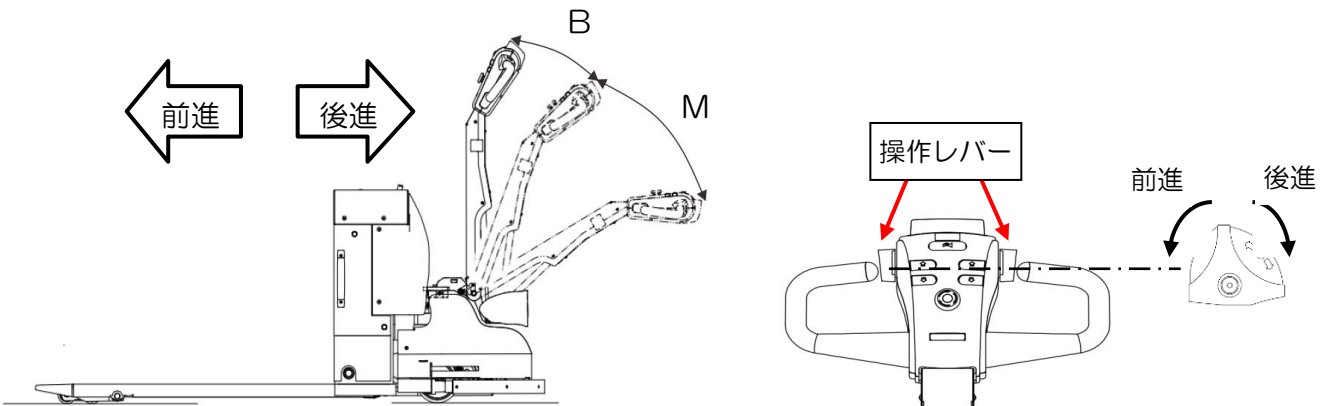
※タッチパネルに電池残量が表示されたことを確認してから次の操作を行ってください。

5-1-3 走行について

ハンドルをMの範囲内に倒し、操作レバーを回転させることで搬送車は走行します。

(ハンドルを倒さない場合でも低速で前進することはできます)

操作レバーの回転で進行方向、速度をコントロールすることができます。



5-1-4 ブレーキ

ハンドルが上図「B」の範囲にある場合は、自動的にブレーキがかかります。

注意

- * ハンドルを離れた状態で、元の位置に戻るか確認してください。
- ※ガススプリングは、低温下では戻りが悪い場合があります。

5-1-5 フォークの昇降

注意

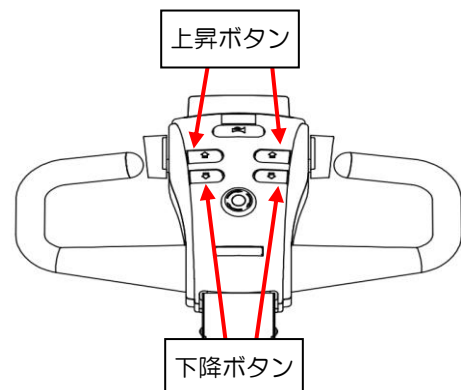
- * 規定能力（1500kg）以上の荷物を載せないでください。
- * 荷物の重心はフォークの中心になるようにご使用ください。

<フォークの上昇>

必要な高さまで上昇ボタンを押し続けてください。

<フォークの下降>

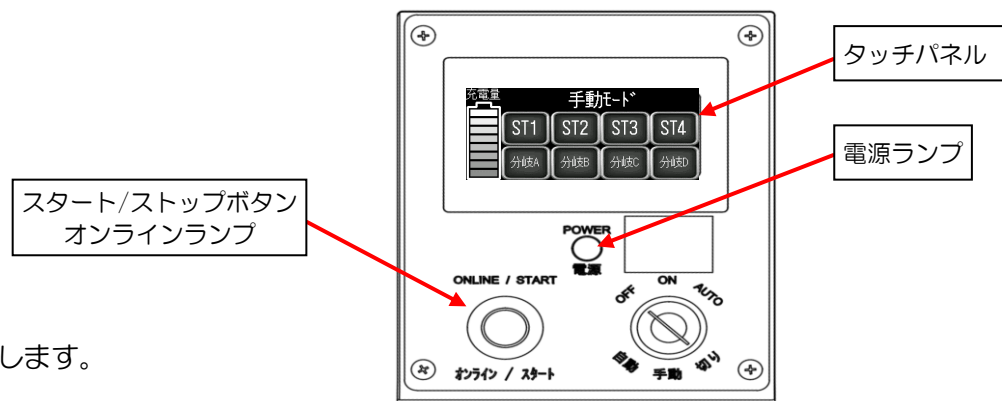
必要な高さまで下降ボタンを押し続けてください。



警告

- * 規定能力以上の荷重や、荷物が載った状態で上昇・下降は絶対にしないでください。致命的な故障や荷崩れなどの原因になります。

5-1-6 操作パネル



●電源ランプ

電源投入時に常時点灯します。

●オンラインランプ

スタートボタンはオンラインランプも兼ねており、搬送車のセンサが磁気テープを検知している時にボタンが緑色に点灯します。

5-1-7 省電力機能

●オートパワーオフ機能

一定時間操作が無い場合に、最低限の機器を残して電源を遮断し、バッテリーの消耗を抑える機能です。標準設定では1分間操作が無いとオートパワーオフが動きますが変更も可能です。(P36参照)

ハンドルを倒す、スタート/ストップボタンを押す、上昇・下降ボタンを押すなどの操作を行うと通常状態へ復帰します。※エラーが発生している時にはオートパワーオフ機能は動きません。

5-1-8 モータートルクブースト機能

搬送車には10秒間だけモーターのトルクを約2倍にする「トルクブースト」機能を搭載しております。通常時、電流は片側のモーターで最大20Aですが、大きな負荷がかかった時には自動的に2倍の40Aまで流せるようにします。

短い距離のスロープを乗り越えたり、段差・溝からの脱出がしやすくなります。

トルクブーストが有効になるのは10秒間です。

モーターや基板を保護するため、一度トルクブーストが作動すると、その後40秒間はブースト禁止となります。続けてトルクブースト機能を作動させたい場合には、40秒間走行させずに待ってから使用してください。

5-1-9 安全装置（手動操作）

安全装置についてはP.10を参照

⑥ 操作方法について（自動・無人としての操作）

<自動走行手順について>

- 自動走行とは、搬送車を無人で走行（操作）させることをいいます。
その操作手順を以下で説明します。

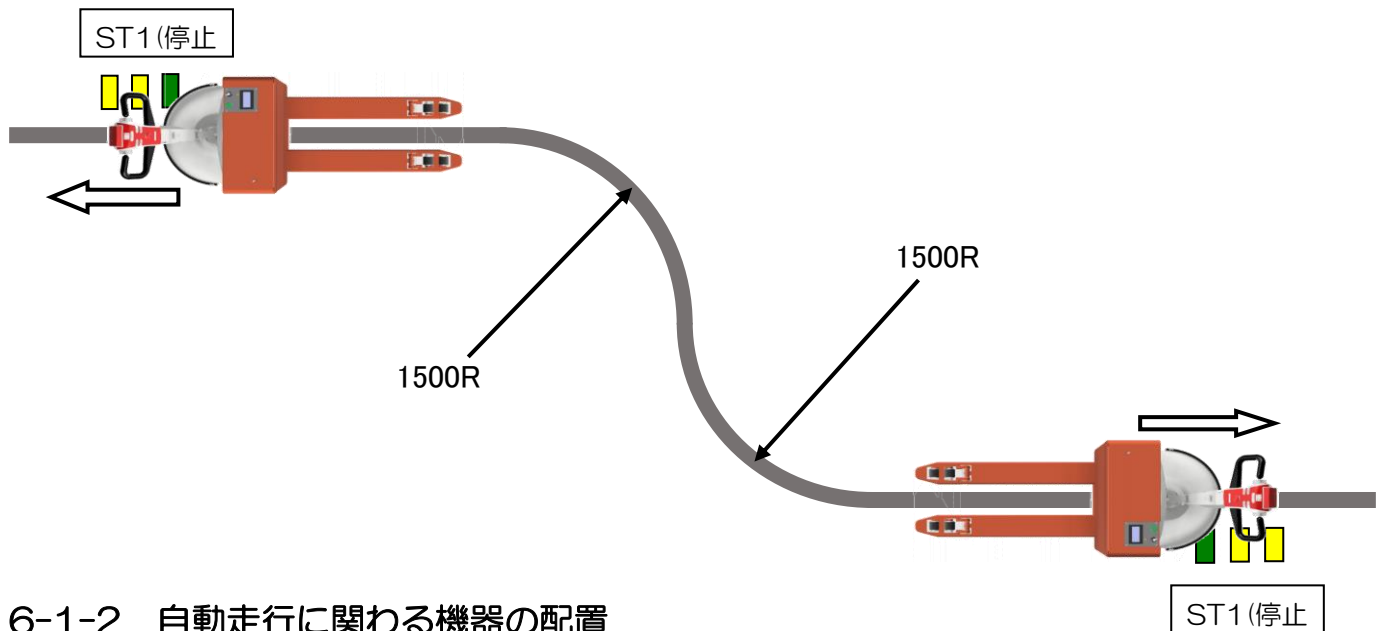
6-1 基本編

※まずは走らせてみましょう

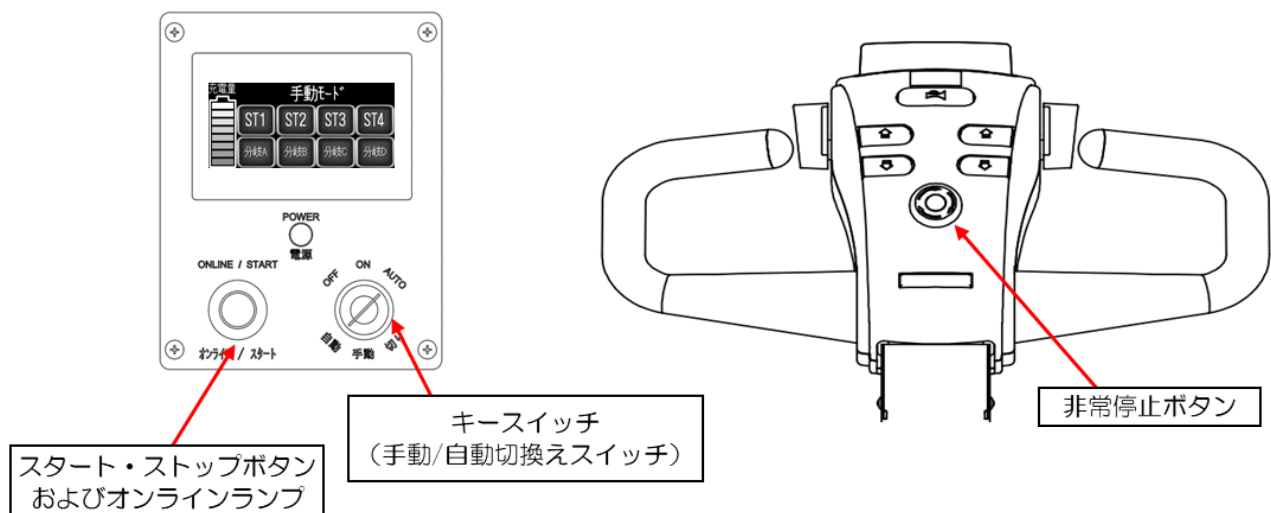
※磁気テープやステーションマーカの設置は、別紙「設置要領書」を参照ください。

6-1-1 単純な2点間搬送の例

搬送車は磁気テープに沿って走行し、ステーションマーカを読んで停止します。ステーションでは人が操作して搬送車の向きを反転させ、磁気テープに乗せてスタートさせます。

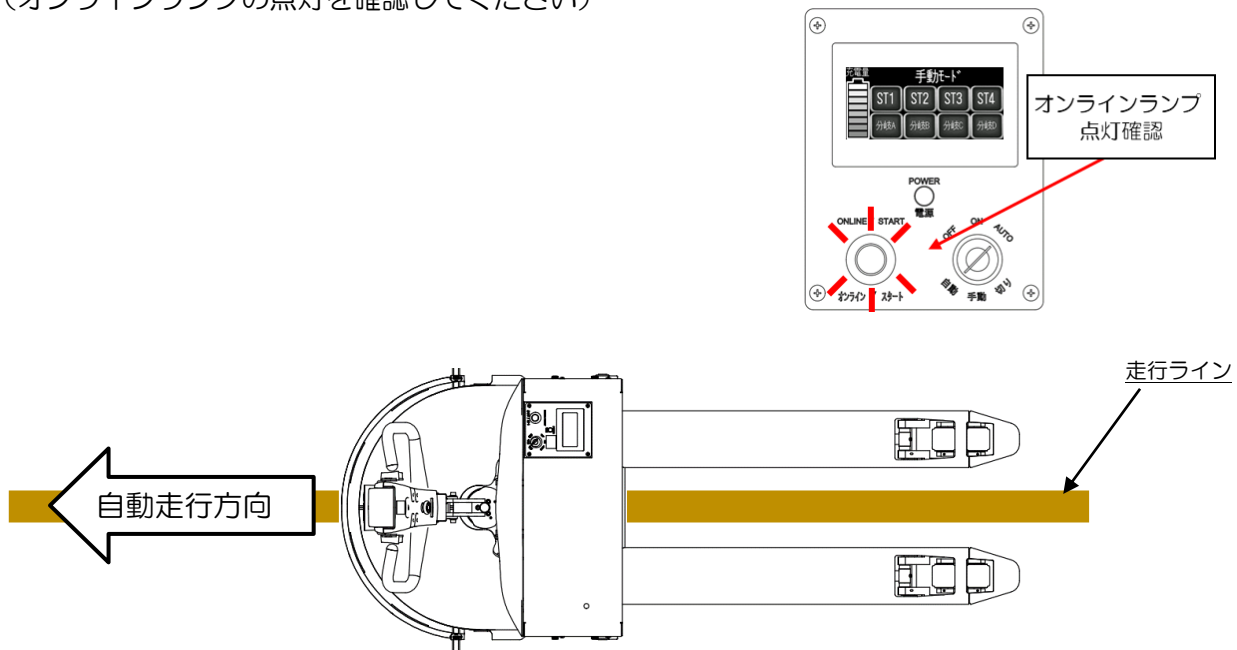


6-1-2 自動走行に関わる機器の配置



6-1-3 搬送車の起動および停止

→手動操作にて走行ライン上に搬送車を移動してください。
(オンラインランプの点灯を確認してください)



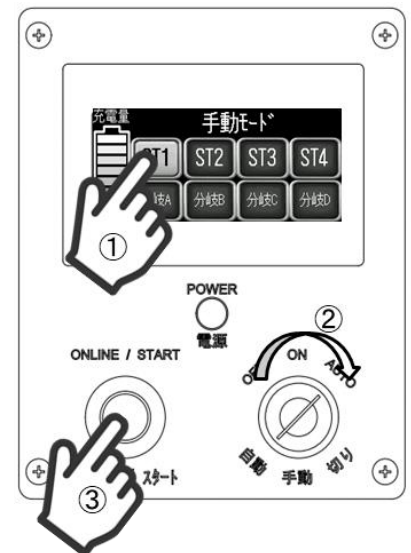
※走行ライン上への移動は、搬送車をできるだけガイドテープと平行にしてオンラインランプを点灯させてください。

ST1（停止ステーション1）で停止させたいので、タッチパネルの「ST1」ボタンをタッチします。
(タッチすると点灯表示になり色が変わります)

② キースイッチ（手動/自動切換えスイッチ）を自動にします。

③ スタート・ストップボタンを押します。

- ガイドテープに沿って走行します。
- ST1 マーカーを読み取ると、自動的に停止します。
- 走行途中に停止させたい場合には、スタート・ストップボタンを再度押します。
- 再スタートさせる場合には、スタート・ストップボタンを押します



6-1-4 安全装置（自動走行）

安全装置については P.10 を参照

※自動走行の場合は、表示されたメッセージに従ってキースイッチを「手動」に切り替えてください。
キースイッチを「手動」にすることでアラーム（異常）は解除されるので、以降のメッセージに従って復帰操作を行ってください。

6-2 応用編（停止ステーションの設置とコースの分岐）

6-2-1 コースの設計・設定・ルートによる起動および停止

- ・目的に合わせてコース設計が行えます。
- ・目的に応じて9種類の停止ステーションと、9カ所の分岐点を設定出来ます。
設置要領書 P.18 応用編を参考ください。

6-3 応用編（各種設定変更）

標準設定内の一部の設定は変更することも可能です。

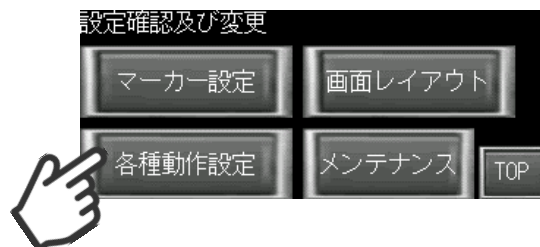
ここでは、ご使用になるお客様が変更できる設定内容について、変更方法を説明します。

6-3-1 ユーザー設定変更方法

- ① キースイッチを「手動」にします。
- ② タッチパネル上部の「手動モード」表示をタッチしたまま3秒待ちます。（長押し）



- ③ 「設定及び変更」画面で「各種動作設定」をタッチします。



- ④ 各種動作設定画面が表示されます。
設定内容は、右の図のように4つの項目に分かれています。
各々の画面(設定変更方法)について説明します。



<速度および時間設定>

① 手動最高速

手動操作時の最高速度を設定します。
標準設定では 10 速ですが、速すぎる場合には 1～9 速の間でお好みの速度に変更してください。
1.5 トン積載時のおおよその速度は以下の通りです。
目安として参照してください。

	1速	2速	3速	4速	5速
速度(m/min)	-	5	12	17	22
	6速	7速	8速	9速	10速
速度(m/min)	28	33	37	43	56

② ハンドル角制限速度

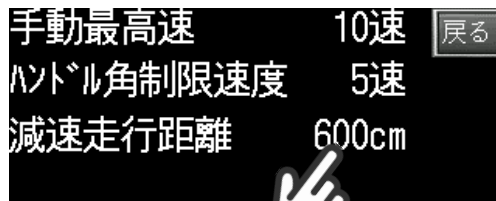
手動操作時に、ハンドルを左右に 45 度以上切ると自動的に減速する機能が付加されています。
この時、何速まで減速するかを設定します。標準設定は 5 速です。

①の手動最高速度と同じ速度にすると、ハンドルを切っても減速しません。

また、手動最高速よりも速い速度には設定できません。手動最高速との速度差が大きいとカーブで急減速して荷崩れを起こしやすくなりますのでご注意ください。

③ 減速走行距離

減速マーカを読み取ってから減速速度で走行する距離を設定します。
【標準設定：600cm (6m)】です。
100～1500 の間で任意の距離に設定できます。

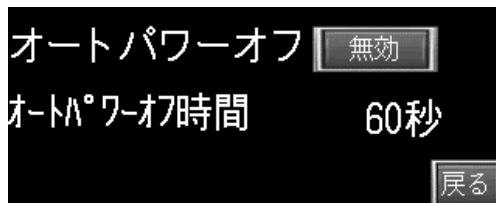


変更したい数値をタッチすると、テンキーが表示されて変更が可能になります。任意の数値を入力し、設定を変更してください。

<省電力設定>

① オートパワーオフ

一定時間操作が無い場合に最低限の機器を残して電源を遮断し、バッテリーの消耗を抑える機能です。
ボタンにタッチすると有効・無効が切り替わります。

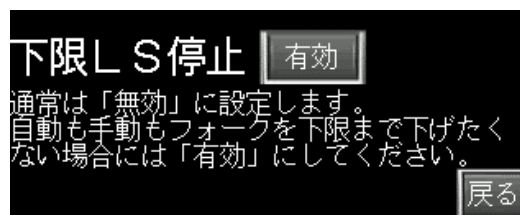


② オートパワーオフ時間

どれくらいの間操作が無かったらオートパワーオフするかを設定します。
【標準設定：60 秒】です。
10～1800 の範囲で任意の時間に設定できます。

<下限設定>

下限 LS 停止の設定が行えます。
通常は「無効」に設定します。
ボタンにタッチすると「有効」・「無効」が切り替わります。
自動も手動もフォークを下限まで下げたくない場合には「有効」に設定してください。
下限 LS 検出で停止します。



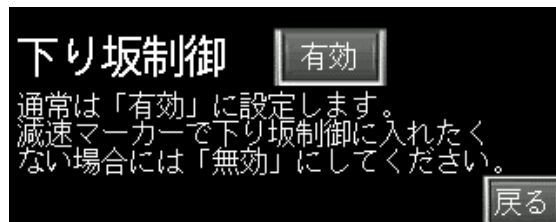
<下り坂設定>

減速マーカは下り坂制御に切替える磁気マーカとしても利用します。

減速マーカを読取って減速走行中に、下り坂でもないのに床面などの僅かな傾斜などにより走行速度が少し速くなると、下り坂と判断して下り坂制御に入ることがあります。

下り坂制御に入ると速度が極端に遅くなってその速度を継続、減速の設定距離を走行すると通常速度に戻ります。

異常ではありませんが、走行ルート内に坂が無く、下り坂制御が必要ない場合は、下り坂制御を「無効」にする事で、減速走行中に極端に速度が遅くなることはなくなります。



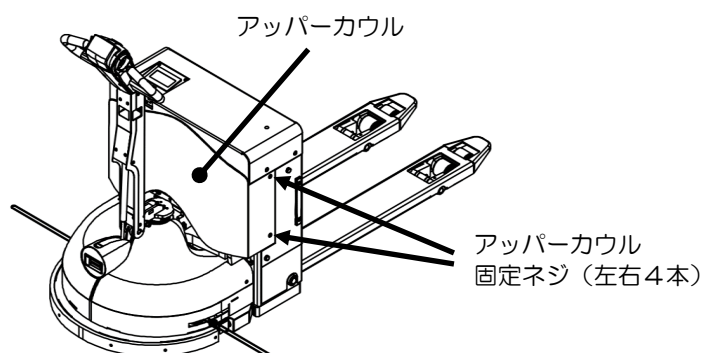
6-3-2 上下限LSおよびLSドッグの調整

下限および上限LSとLSドッグは、出荷時に適正に調整されています。

通常は調整する必要はありませんが、不具合が生じた場合には以下の方法で調整できます。

① アッパーカウルの取り外し

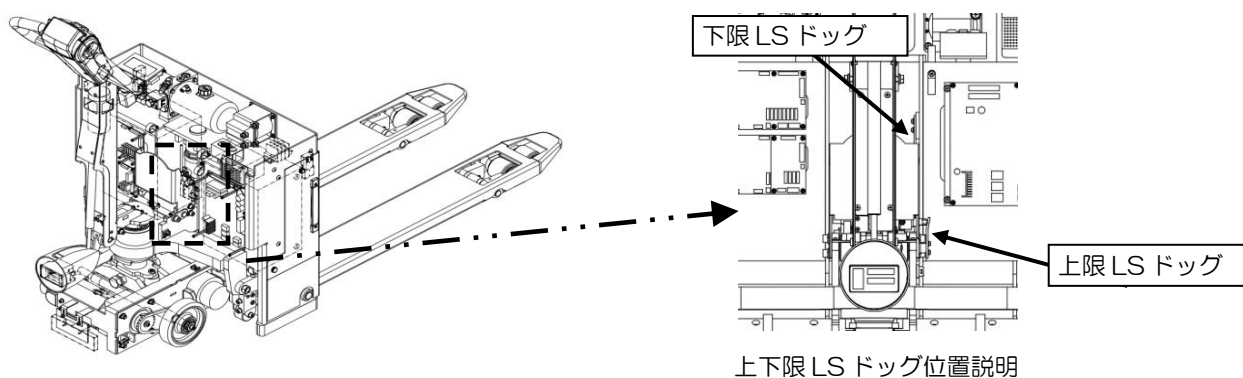
アッパーカウル固定ネジを取り外し、アッパーカウルを外します。



② 上限・下限LSドッグの位置確認

下図を参考に上限LSドッグ、下限LSドッグの位置を確認してください。

高い位置に取り付けられている方が下限用になります。ご注意ください。



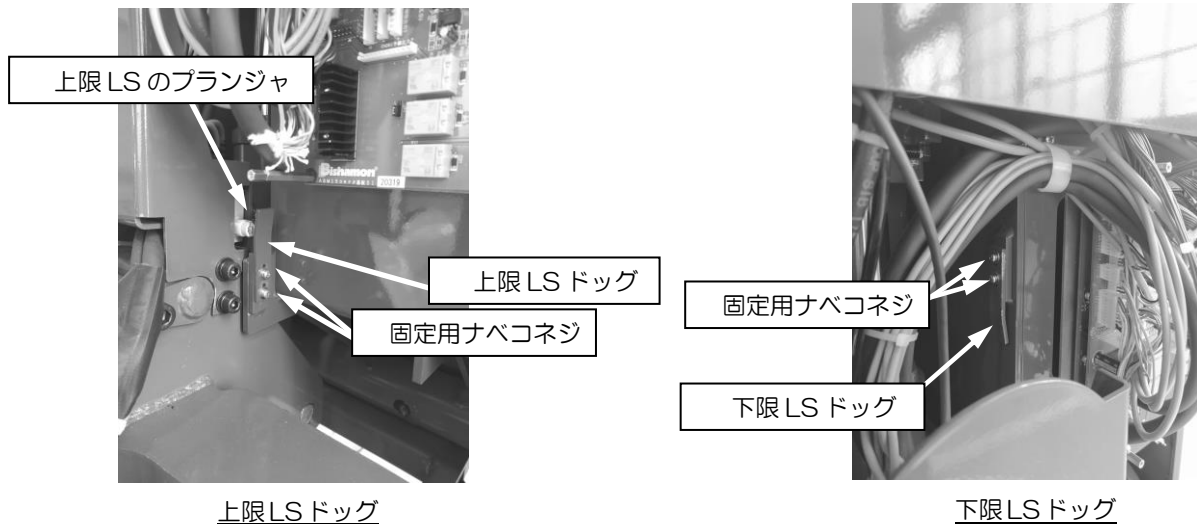
③ 上限・下限LSドッグの調整

P38図を参考にLSドッグを調整してください。LSドッグ取り付け部は長穴になっており、6mmの調整範囲があります。プラスドライバーでナベコネジを緩めてLSドッグを上下にスライドさせて調整し、調整後はナベコネジを確実に締めてください。



注意

* 上限では油圧ユニットのリリーフ音が鳴らないようにLSドッグを調整してください。上昇時にリリーフバルブが動くとバッテリー残量が計測できなくなります。

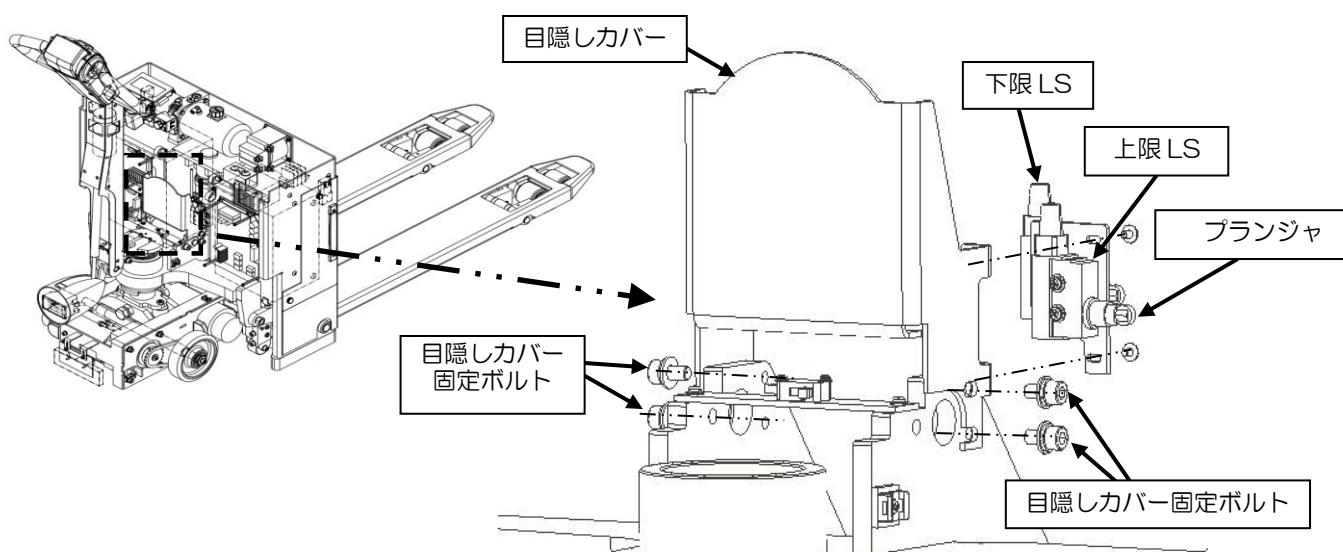


④ 上限・下限LSの位置調整

上限・下限LSドッグを調整しても、LSドッグとLSの位置関係がずれていてドッグがLSのプランジャを押すことができないことがあります。

これは、メンテナンス中などにLSの取り付け位置が動いてしまった時に起こります。

下図を参考にLSの位置を調整して、LSドッグがLSのプランジャを押せるようにしてください。



上下限LSは上図のように2個セットで目隠しカバーに取り付けられています。目隠しカバー固定ボルト4本を緩め（外す必要はありません）、目隠しカバーごと前後に位置を調整してLSドッグがプランジャを押せるようにしてください。調整後は目隠しカバー固定ボルト4本をしっかりと締めてください。

⑦ 保守点検

7-1 始業点検

本製品を安全に使用していただくために、必ず始業点検を実施してください。

(始業点検は P43 「始業点検表」に基づいて実施してください)

※異常と思われる箇所が発見された場合には、異常と思われる箇所が完全に修復されるまで本製品の使用を禁止して、直ちに販売店に連絡してください。

そのままお使いになると、本製品の破損および重大な事故につながる危険性があります。

7-2 定期点検

下記「定期点検表」に基づいて実施してください。

ABM15 定期点検表 (半年ごと)

区分	点検項目	点検方法	判定基準
外観	フレーム	手触	損傷や取り付けネジの緩みはありませんか？
	カバー		損傷や取り付けネジの緩みはありませんか？
車輪	ホイール	目視	摩耗や破損はありませんか？
		聴診	異音はありませんか？
電源	バッテリー	目視	傷や破損はありませんか？
		手触	ケーブルに緩みや傷はありませんか？
		目視	端子に絶縁カバーは正しく取り付けられていますか？
配線	ケーブル	目視	被覆に傷やめくれはありませんか？
給油	グリス	目視	P40 A1~A5 の箇所にグリスを給油してください。
	作動油		油量が適正か確認してください。

7-3 部品交換

本製品を安全にご使用していただくためには、定期的な消耗部品の交換が必要となります。

定期消耗部品はお客様でストックされることをお勧めします。

●ホイール

ホイールの品質は搬送車の安全性と性能に影響を及ぼします。

部品の交換は必ず純正品をご使用ください。

純正品を使用されない場合の不具合等は保証しかねます。



注意

* フォークホイールの偏った摩耗は、操作性が不安定になったり、荷崩れを起こす原因となりますので、フォークホイールの交換は1台分で行ってください。

●油圧ホース

油圧ホースの交換は6年毎に行ってください。

① 一般消耗品（定期交換部品）

NO	品名	型式	品目コード
1	バッテリー	SEV12-80F	80819830
2	バッテリープラグコードセット	ABM15M-910009-01	12776490
3	ターミナルカバー	PT-015 黒	82338032
4	ターミナルカバー	PT-015 赤	82338030
5	ミゼットヒューズ	F・G・M・A 125V 10A	80820499
6	ミゼットヒューズ	F・G・M・A 125V 5A	80820496
7	ドライブホイール AS (右)	AGL98-240000-01	02692301
8	ドライブホイール AS (左)	ABM15M-223000-01	02798780
9	フォークホイール AS	BMV15C-120000-01	02737080
10	走行用ローラーチェーン	RS35-46L JL 付き	80831245
11	ギアードモータ	PG-S10-1	80820358
12	タッチパネル ミツビシ	GT2103-PMBDS2-GABM15V1	76020880
13	ガイドテープ (直線) N 極 1m (黄色)	GT-100-Y-N	80826453
14	ガイドテープ (直線) S 極 1m (緑色)	GT-100-G-S	80826452
15	ガイドテープ (曲線) (黒色)	GT-601-C-150-N	80826451
16	ガイドテープ (2.5m 巻) (黒色)	GT-600-C-N	80826450
17	ガススプリング	KMF120-40	80840735
18	折り畳みロッド AS	AGM37	76020740

7-4 搬送車の給油説明

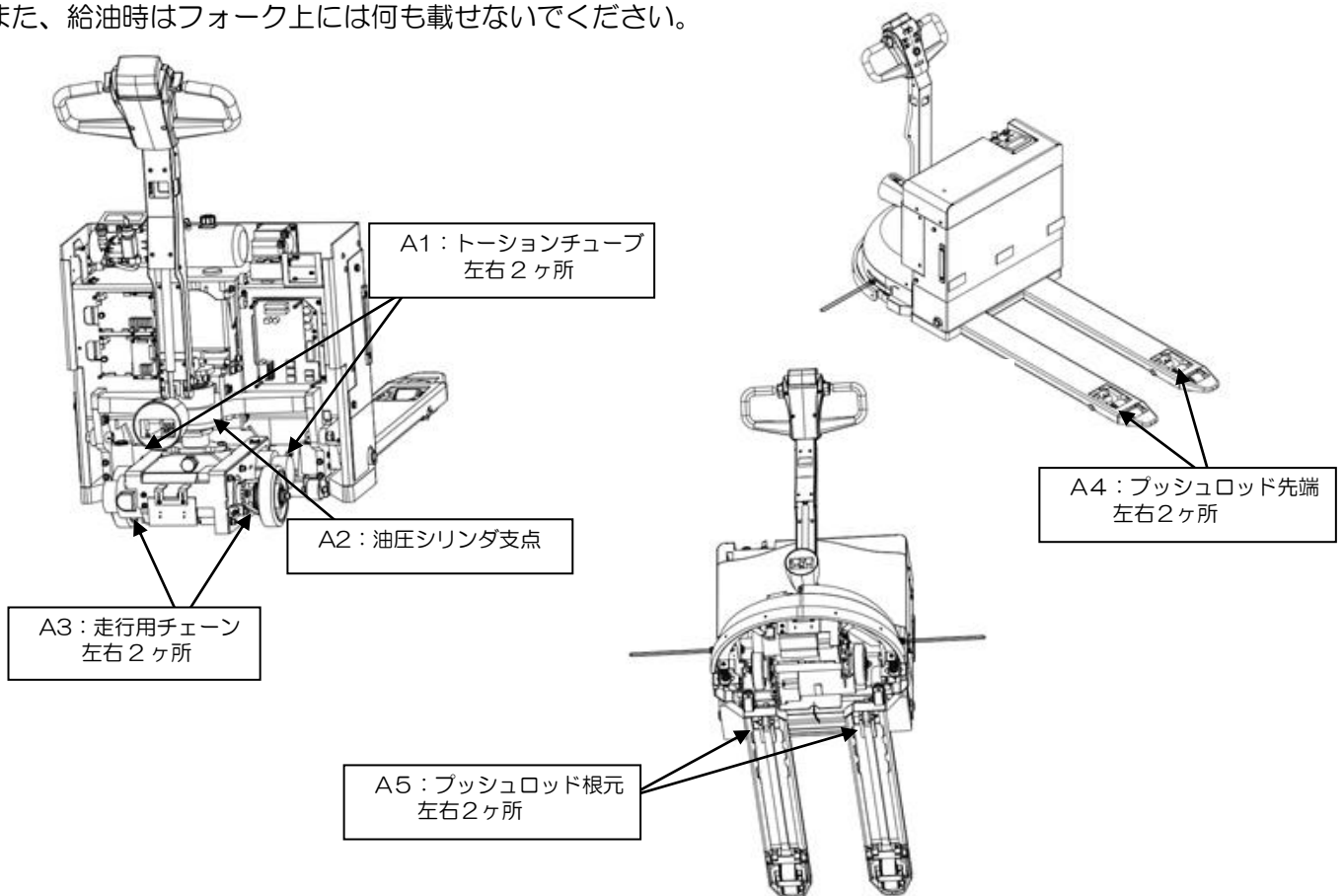
A：給油箇所

A1～A5：工業用グリス（リチウム系）

P19を参考にアンダーカウルを取り外し、A1～A5の箇所にグリスを給油してください。

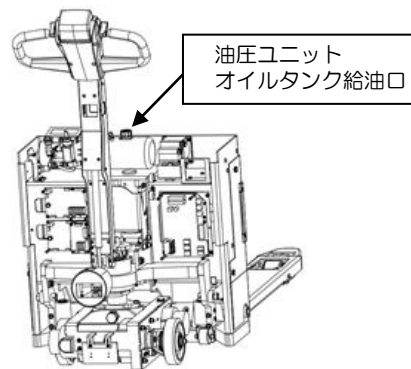
※A1への給油は、必ずフォークを下限まで下げた状態で行ってください。

また、給油時はフォーク上には何も載せないでください。



B：作動油（ISO VG32）総油量 800ml

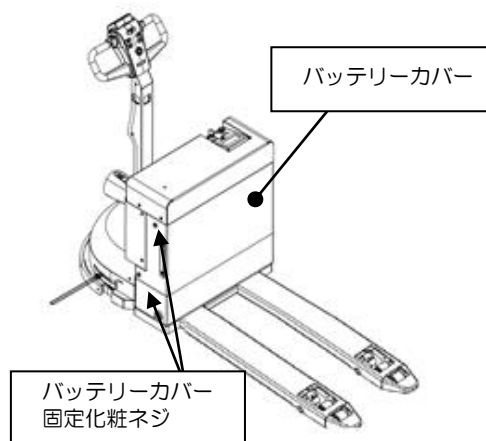
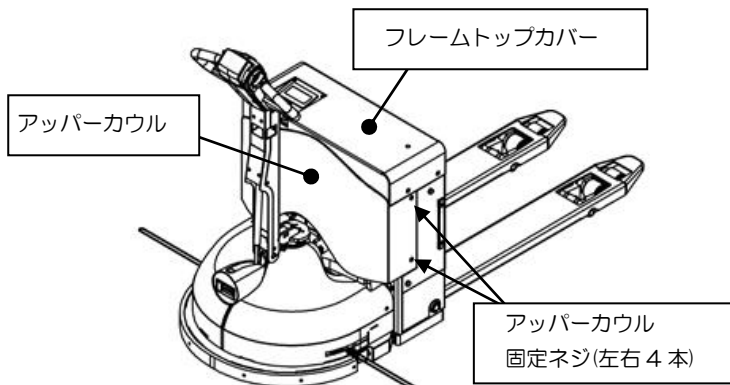
フレームトップカバーを取り外すと右図の様にオイルタンク給油口の確認が出来ます。給油口フタを取外し給油を行います。



・フレームトップカバーの取り外し説明

1. アッパーカウルを取り外します。アッパーカウルは4点で固定されています。

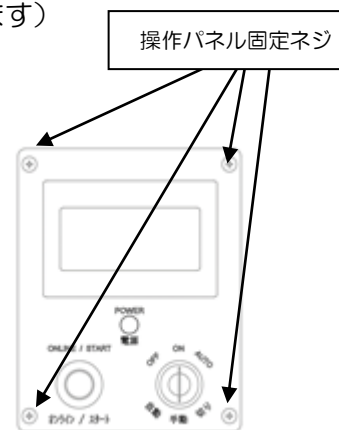
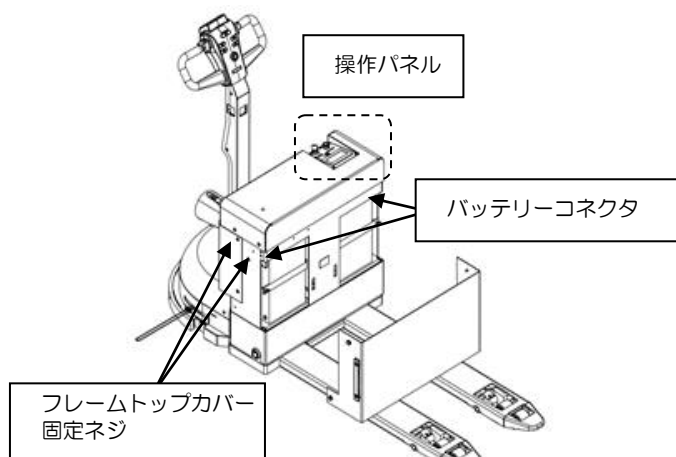
2. 続けてバッテリーカバーも取り外します。化粧ネジ4本を取り外して矢印の方向へ外して下さい。



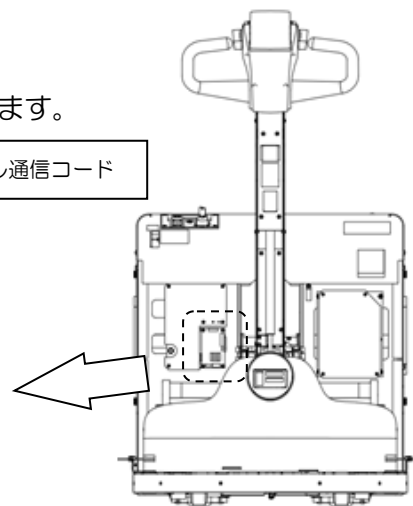
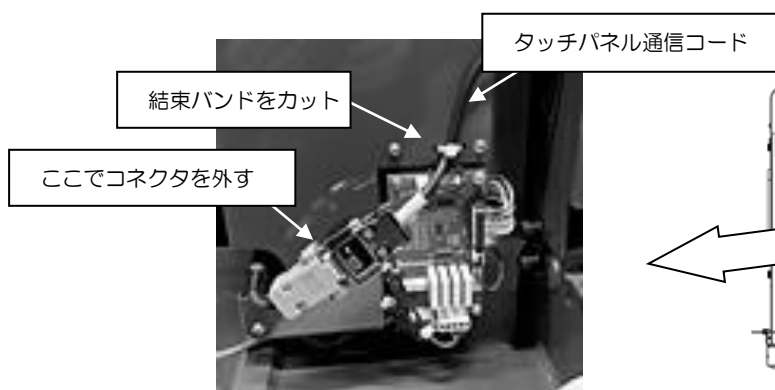
3. バッテリーコネクタを取り外します。

4. フレームトップカバー固定ネジを取り外します。(左右合計4本あります)

5. 操作パネル固定ネジを取り外します。(合計4本あります)



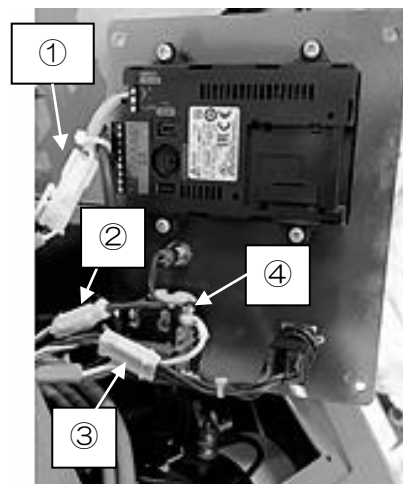
6. タッチパネルの通信コードを搬送車正面の中継部分で取り外します。



7. 操作パネルを持ち上げて、裏側の配線を全て取り外します。

①～③のコネクタ3か所を外します。

④のキースイッチは白色のボタンを押すことで引き抜くことができます。

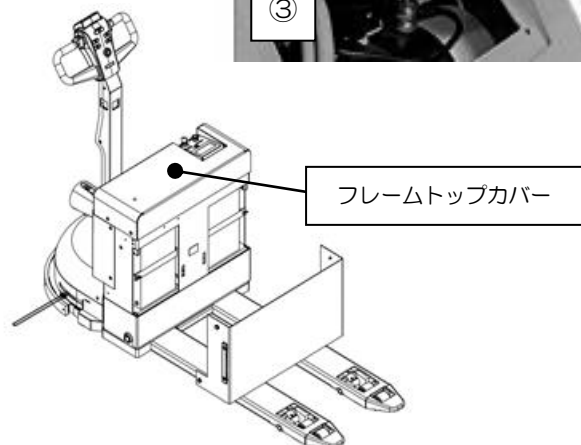


8. 操作パネルを取外します。

6で外したタッチパネル通信コードを損傷しない様注意して取外してください。

9. フレームトップカバーを取外します。

真上に持ち上げてください。



10. 戻す時は分解と逆の手順で組付けます。

配線やコネクタを元通りに接続してください。

7-5 搬送車の吊り上げ方法

搬送車本体を運送する時や、メンテナンスを行う時にクレーンを使用して本体を吊り上げることがあります。吊り上げは下図の吊り上げポイントにアイボルト等を取り付け、フックやベルトを掛けて吊り上げてください。

本製品の重心は吊り上げポイント付近に合わせてありますが、正しく吊り上げても若干の傾きは生じますので注意して吊り上げて下さい。



注意

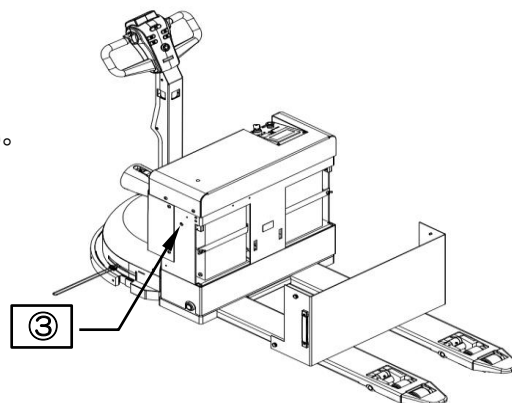
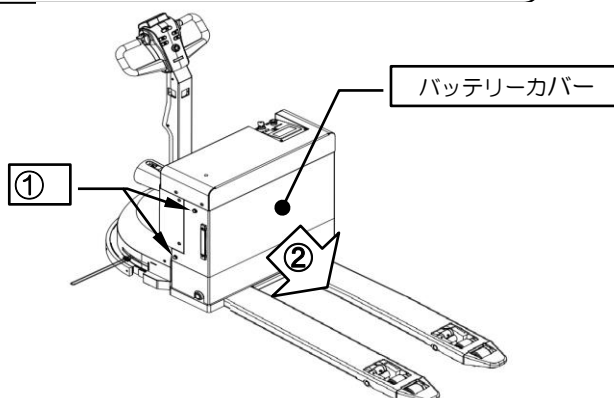
* クレーンを使用しての吊り上げは資格を有した方が行ってください。

① バッテリーカバーを固定している化粧ネジを取り外します。(左右2個ずつ 合計4個)

② バッテリーカバーを矢印の方向に取り外します。

③ 図の位置に吊り上げポイントがあります。(M12の雌ネジが切られています)

④ 吊り上げポイントに吊り具を取り付けて吊り上げてください。



ABM15始業点検表

点検者

区分	点検項目	点検方法	判定基準																															
			1	2	3	4	5	6	7	8	9	10	11	12	13	14	15	16	17	18	19	20	21	22	23	24	25	26	27	28	29	30	31	
環境	走行路面	目視	損傷、水、油はありませんか？																															
	ガイドテープ		損傷、はがれはありませんか？																															
	マーカー		損傷、はがれはありませんか？																															
	走行路上		障害物はありませんか？																															
安全装置	非常停止ボタン	手触	動作が停止しますか？																															
	ハンパセンサ																																	
	障害物検出光センサ																																	
	ロードセンサ																																	
	表示灯(バトライト)		目視	正常に点灯しますか？																														
	フォーンボタン		聴診	正常に音がでますか？																														
	メロディチャイム		聴診	正常に音がでますか？																														
	ドライブユニット		聴診	異音などの発生はありませんか？																														
			目視	直線を自動走行中に大きくふらつきませんか？																														
	油圧ユニット		聴診	異音などの発生はありませんか？																														
制動装置		目視	油切れは発生していませんか？																															
	ブレーキ	目視	ブレーキの効き具合に異常がありませんか？																															
		聴診	ブレーキの作動時に異音が発生しませんか？																															
	操作レバー	手触	正常に作動しますか？																															
セーフティスイッチ	手を離せば、常にニュートラルの位置に戻りますか？																																	
上昇・下降ボタン																																		
スタートストップボタン																																		
電源	バッテリー	目視	端子にゆるみが発生していませんか？																															
			端子に絶縁カバーは正しく取り付けられていますか？																															
異常の内容																																		

⑧ 廃棄

本製品を廃棄する時は、鉄鋼材・非鉄材・樹脂材・作動油等に分別し産業廃棄物として処理してください。ご不明な場合は販売会社へ相談のうえ処理してください。

⑨ 商品保証規定

保証規定

取扱説明書、本体注意シール等の注意書きに従って正常な使用状態で保証期間内（納入後3ヶ月以内）に故障した場合は、弊社の責任において無償にて欠陥部品の手直し、修理、取り替え、交換部品の送付をいたします。ただし、二次的に発生する損失の保証および、次の場合に該当する故障は保証いたしておりません。

- (1) 使用上の誤り、保守点検、保管等の義務を怠ったために発生した故障および損傷。
- (2) 商品の作動機構に悪影響を及ぼす変更（改造）を加え、それが原因で発生した故障および損傷。
- (3) 消耗品が損傷し取り替えを要する場合。
- (4) 火災、地震、風水害、その他天災地変等、外部に要因がある故障および損傷。
- (5) 指定された純正部品を使用されなかったことに起因する場合。
- (6) 日本国外で使用される場合。
- (7) 保証請求手続きが不備の場合。（例：型式および機体番号の連絡がない場合 etc.）
- (8) 設置に原因がある故障および損傷。
- (9) 弊社販売会社および弊社以外で行われた修理。
- (10) 酷使・過失または事故によって生じたと認められる故障。

なお、本製品およびその付属品に使用されているゴム部品等のあらゆる自然消耗する部品、ならびに消耗品については保証の適用は除外させていただきます。

**本製品は屋外設置および耐水仕様になっておりませんので、
錆・腐食・漏電等の水による故障は保証いたしておりません。**

保証請求方法

上記規定に基づき本製品の保証請求を行う場合は、お買い上げいただいた販売会社までご連絡ください。販売会社において必要な手続きを実施いたします。

なお、保証の可否は勝手ながら弊社において判断させていただきますのでご了承ください。

⑩ アフターサービスについて

調子が悪い時	まずこの取扱説明書をもう一度ご覧になってお調べください。
それでも調子が悪い時	商品保証規定に従い修理いたしますので、お買い上げいただいた販売会社へ修理を依頼してください。
保証期間内の修理について	保証期間は納入後3ヶ月以内です。商品保証規定の記載内容に基づいて修理いたします。
保証期間後の修理について	お買い上げいただいた販売会社へご相談ください。修理によって機能が維持できる場合は、お客様のご要望により有料修理させていただきます。
補修用性能部品の保有期間	本製品の補修用性能部品の最低保有期間は製造打切り後10年間です。 (性能部品とは、その製品の機能を維持するために必要な部品です)

アフターサービスについての詳細、その他ご不明な点は、お買い上げいただいた販売会社へお問い合わせください。お問い合わせいただく際には、次のことをお知らせください。

型式・機体番号・購入年月日・故障状況（できるだけ詳しく）

上記事項を下表に記録しておく、お問い合わせの際に便利です。

型式		
機体番号	No.	
購入年月日	年 月 日	
購入店名	社名：	担当者：
	住所：	電話：
設置業者	社名：	担当者：
	住所：	電話：
故障日・状況	年 月 日 状況：	

⑪ 梱包リスト

下記表が梱包リストとなります。

注文品に相違がありましたら、お手数ですが販売店までお問い合わせください。

内容物	数量	有無
本体(バッテリー付き)	1	
取扱説明書	1	
設置要領書	1	
故障/メンテナンス資料	1	
キースイッチ(予備キー付き)	1	
障害物検出光センサ調整用ドライバー	1	
アイボルト	2	
ボディカバー/(化粧ネジ)	1(4)	
別置き充電器(オプション)	1	
充電コネクタセット(オプション)	1	
マーカー貼り付け治具(オプション)	1	
磁気テープNS(オプション)		
アンテナ(オプション)	1	

※カバーに貼付け
※吊り上げ用



販売会社、または施工業者の方へのお願い
この取扱説明書は、必ずお客様にお渡ししてください。



会社ホームページはこちら
<https://bishamon.co.jp/>



●ご注文・納期・価格のお問合せ先
本社営業部
✉ sales@bishamon.co.jp
☎ 0566-53-1126
📠 0566-53-1844

●技術的なお問合せ先
カスタマーサポート
✉ support@bishamon.co.jp
☎ 0566-53-2281
📠 0566-53-1617

本社 〒444-1394 愛知県高浜市本郷町4-3-21 TEL.0566-53-1126 FAX.0566-53-1844
東京 〒146-0083 東京都大田区千鳥2-2-12 TEL.03-3759-9722 FAX.03-3759-9723
大阪 〒537-0002 大阪府大阪市東成区深江南2-3-22 TEL.06-6747-7617 FAX.06-6747-7618

その他営業所 | ホームページをご確認ください。

OM-ABM15 2602③2203-S