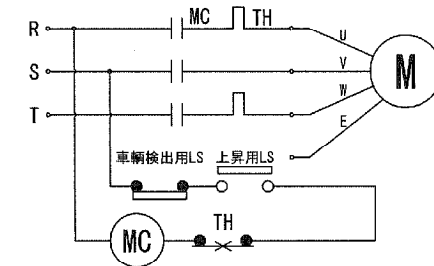
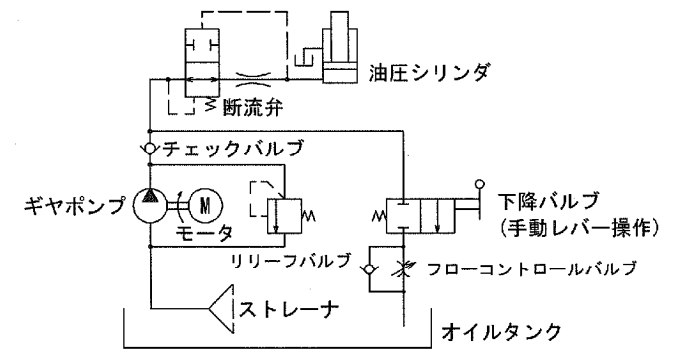
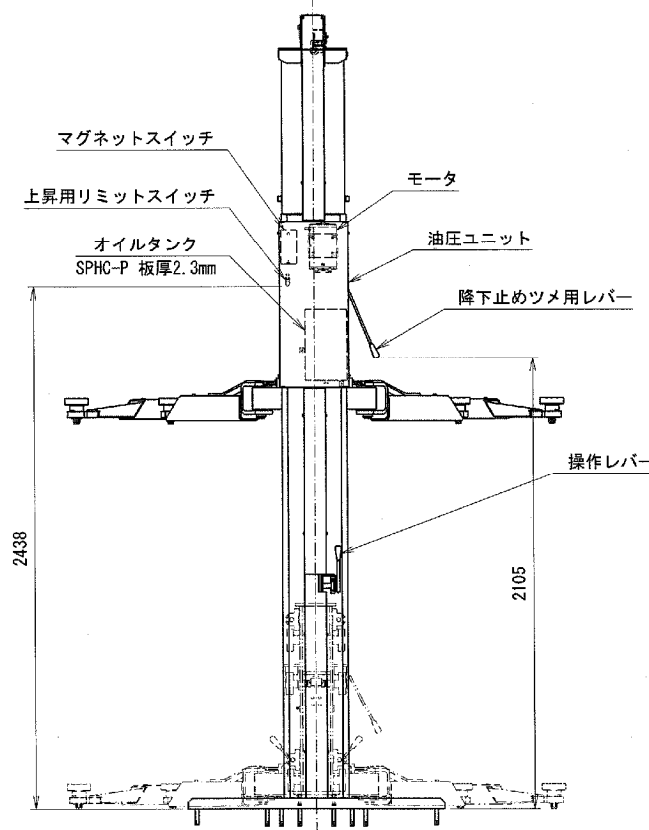
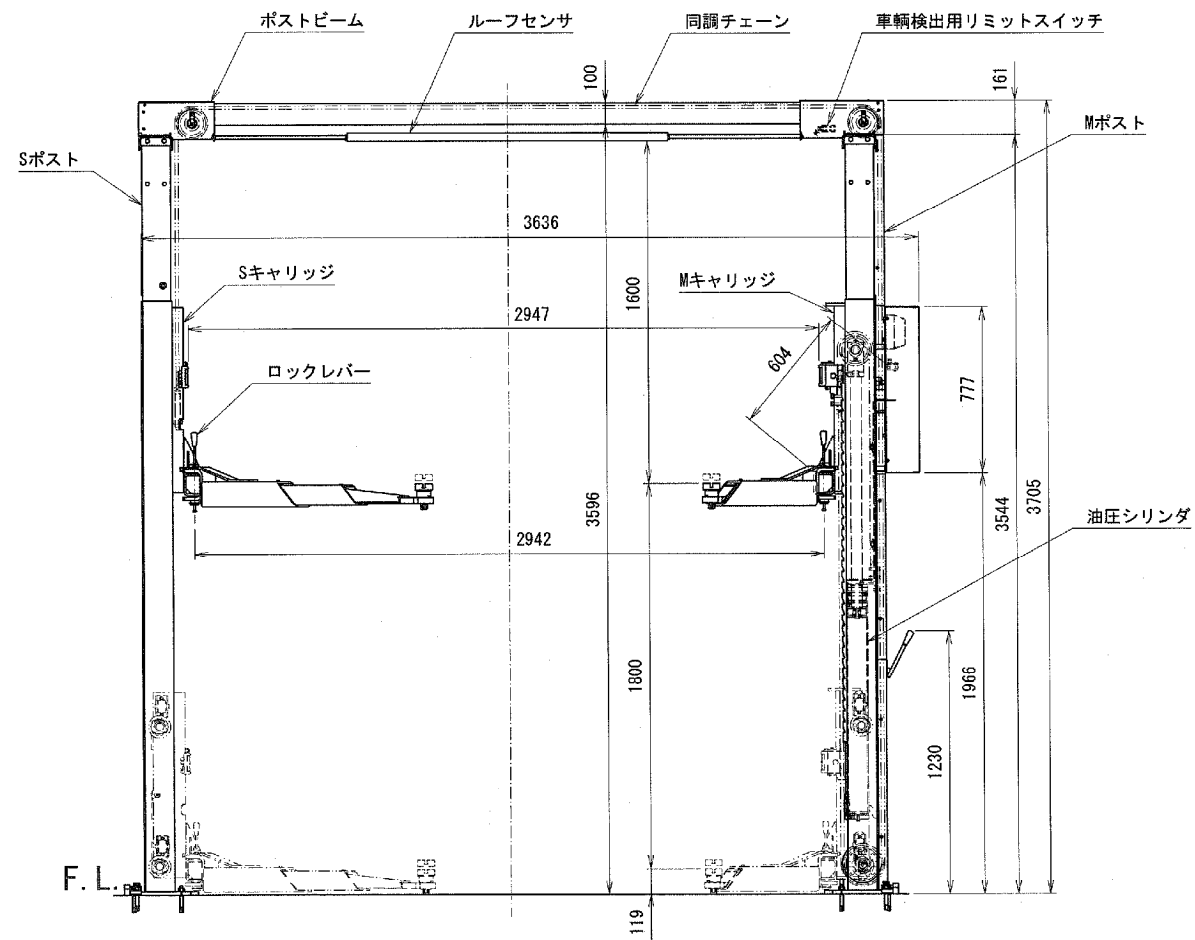


仕様諸元

型式	NSA37
能力	3700kg
揚程	1800mm
操作方法	レバー式
電源	3相 200V 50/60Hz
上昇モータ	2.2kW 4P (5分定格)
上昇時間	約37秒 (60Hz) 約44秒 (50Hz)
オイル	8L (ISOVG32油圧作動油)
自重	920kg
車両重量 (含衝撃荷重)	4440kg
総重量	5360kg



電気回路図



油圧回路図

出図  
26.03.31  
技術部

承認	26.3.19	株式会社スギヤス
検図	26.3.19	NSA37仕様図
検図	吉元	NSA37
検図		-021000-04
検図		2026/03/10
検図		製 吉元
検図		日付 2026/03/10
検図		尺 度 FREE
検図		紙 張 A2

訂正	年月日	記 事	担当承認
記号			