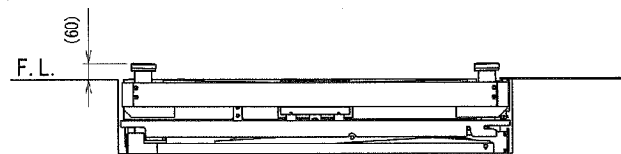
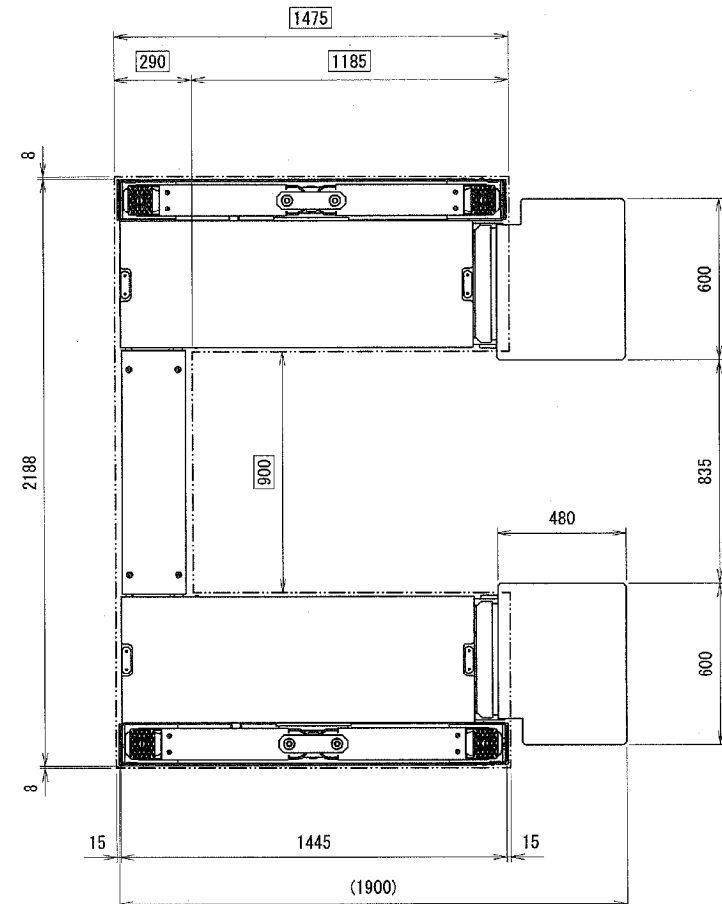
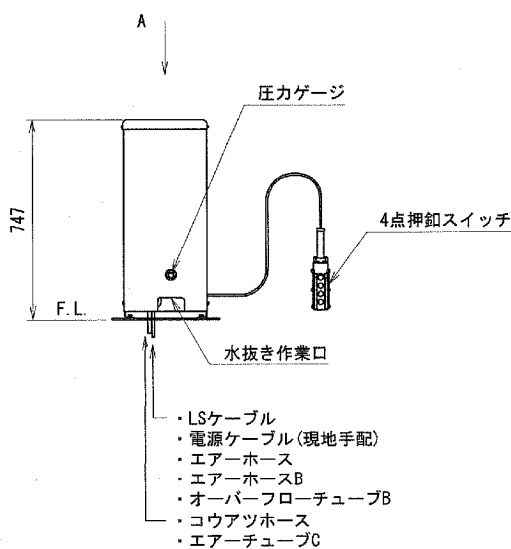
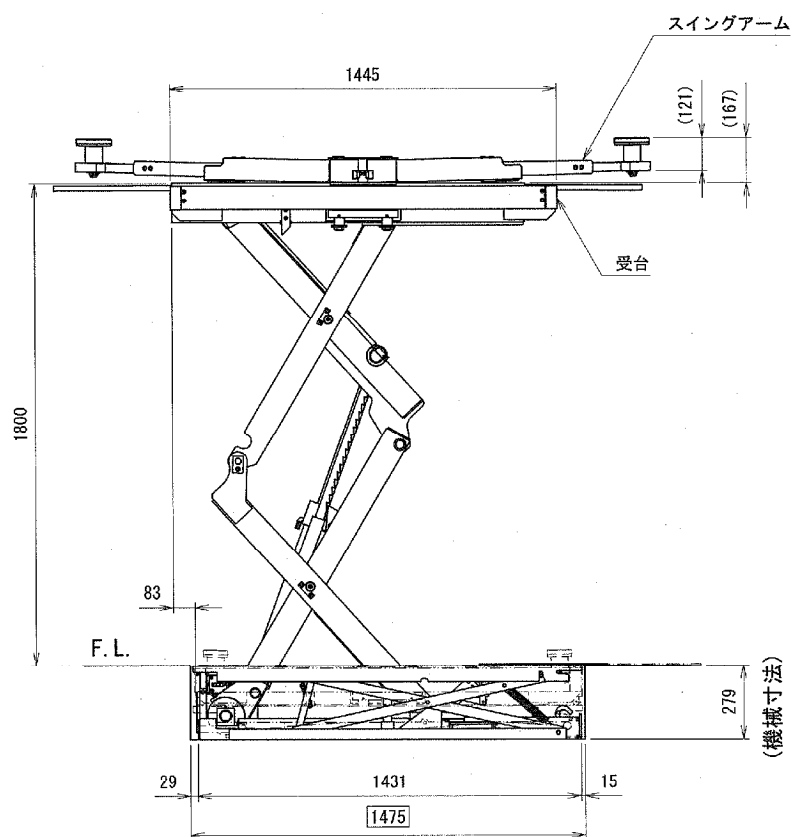


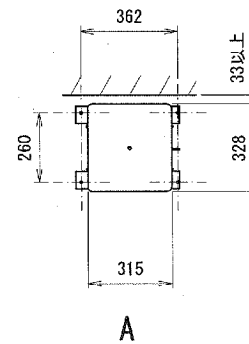
車両進入方向



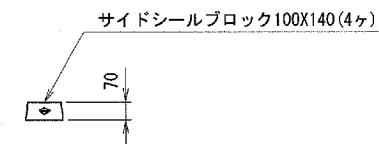
下限状態説明図



- ・LSケーブル
- ・電源ケーブル(現地手配)
- ・エアホース
- ・エアホースB
- ・オーバーフローチューブB
- ・コウアツホース
- ・エアチューブC



仕様	
型式	BSC32KV
能力	3200kg
揚程	1800mm
上昇時間 (3200kg 負荷時)	約43秒 (60Hz) 約52秒 (50Hz)
下降時間 (3200kg 負荷時)	約40秒
自重(リフト)	1250kg
車両重量 (含衝撃荷重)	3840kg
総重量	5090kg
電源	3相200V
モータ	2.2kW 4P・5分定格
駆動方法	電動油圧式
操作方法	押釦スイッチ
操作電圧	DC24V
オイル	ISO規格 VG32
総油量	13L
エア圧	0.7MPa



注:口の寸法はピット寸法です。

出図
'26.04.10
技術部

承認	技術部 26.3.19 山崎	品名	BSC32KV仕様図
検図	技術部 26.3.19 廣田	図番	BSC32KV -021000-13
検図	技術部 26.3.19 山崎	日付	2026/02/13
検図	技術部 26.3.19 山崎	製	淵田 製 榊原光
訂正	年月日	記事	担当承認
			FREE A2