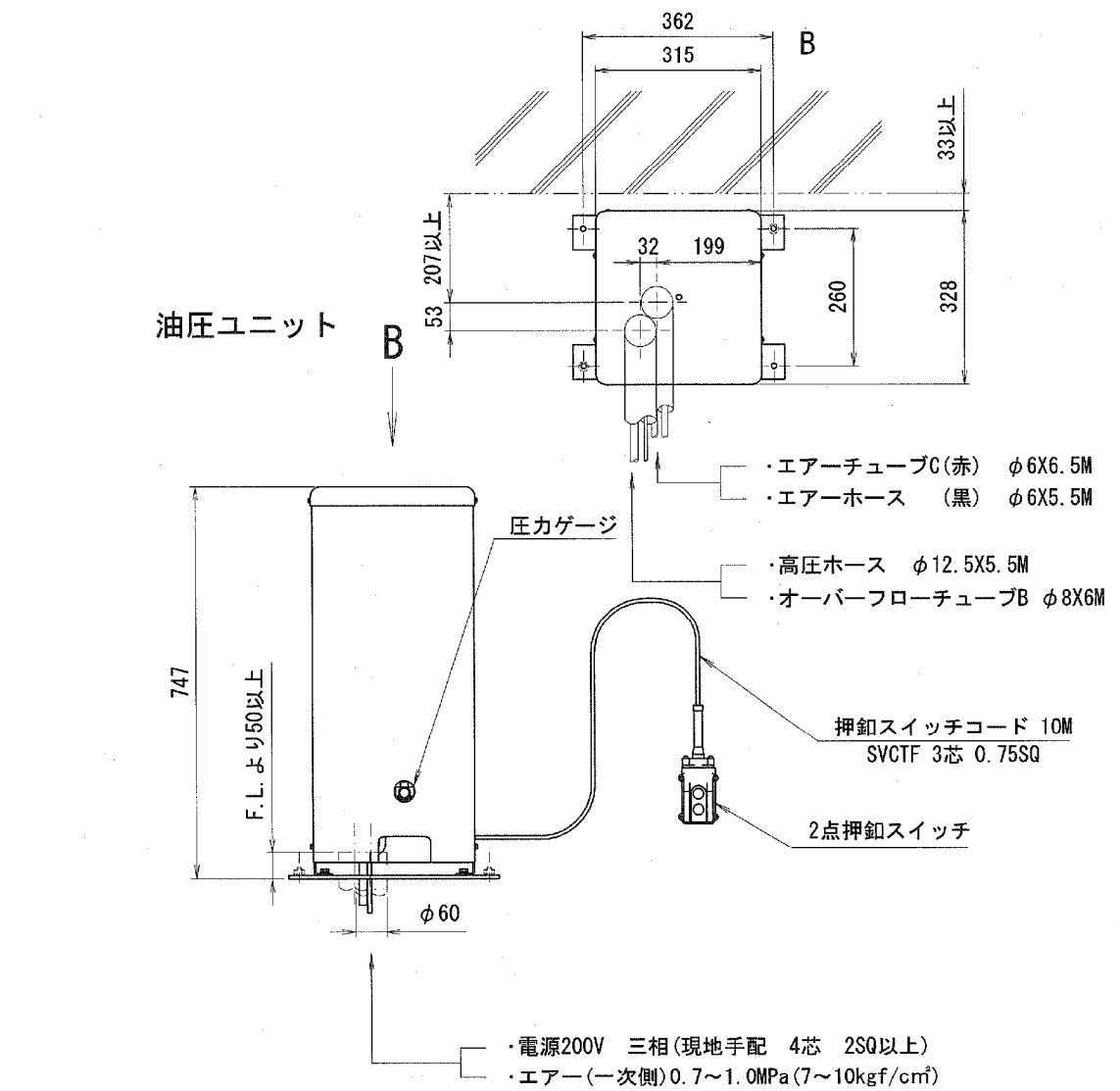
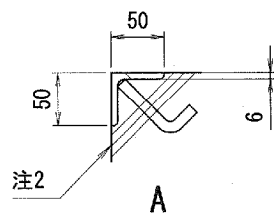
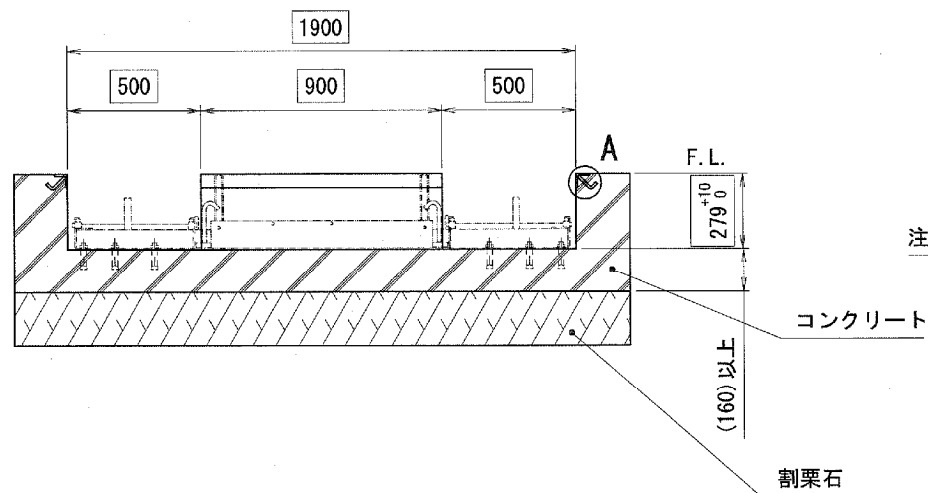


- ・エアース(黒)
- ・エアチューブC(赤)
- ・高圧ホース
- ・オーバーフローチューブB



現地手配品	
ピット用コーナーアングル、山形鋼	t6X50X50 12m以上
配線、エア用CD管 (CD36) 2ヶ	
電源用コード	4芯 2SQ以上
1次側エア配管	3/8以上 0.7~1.0MPa (7~10kgf/cm²)

- 注:基礎工事のコンクリート工法及び寸法は、地盤の強弱により異なりますのでリフトフレーム下部に合計5トンの圧力が加えられても亀裂、破損、沈下等起こらないよう施工のこと。
- 注:ピット内は水勾配を取り、完全に排水できること。
- 注:口で囲んだ寸法は、ピット外形寸法を示します。
- 注:本体、別置制御BOX間のエアホースは外径φ6X内径φ4を使用しています。
- 注:設置工事は設置要領書に従うこと。
- 注:()内寸法は参考。
- 注1:本体、別置制御BOX間は、4m以内のこと。
- 注2:コンクリートはL形鋼の面より内側へ出ないこと。

出図
26.04.10
技術部

承認	26.3.19	株式会社スギヤス	
品名	BSC32K基礎図		
検図	26.3.19	品名	BSC32K
検図	26.3.09	図番	-022000-03
検図		1 2 3 4 5 6 7 8 9	日付
			2026/02/13
訂正	年月日	製	淵田 樹原光
記	事	製	FREE
担	承	製	A2