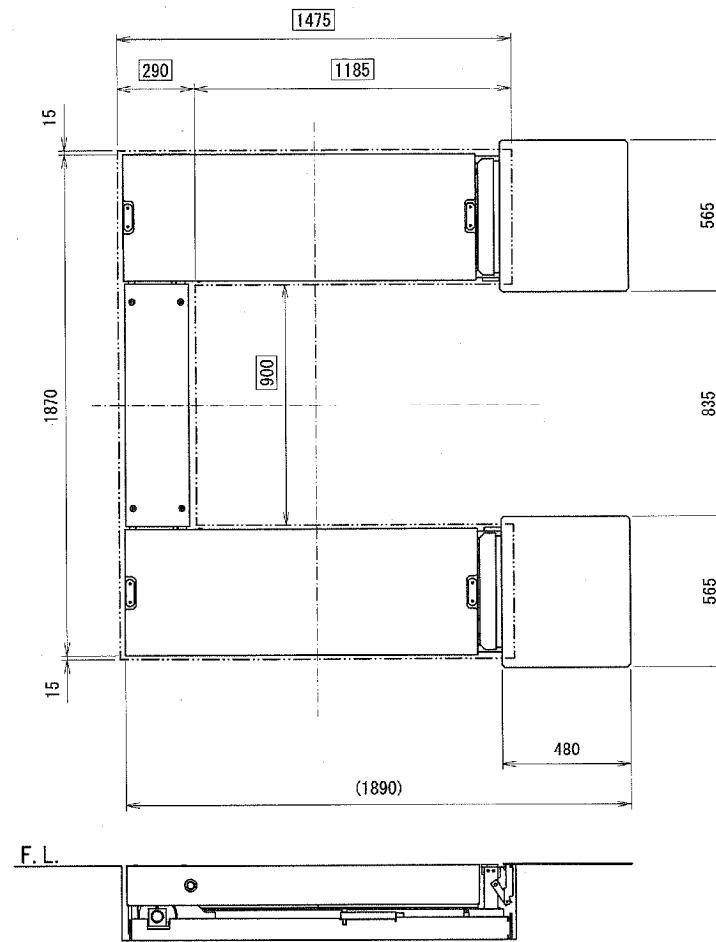
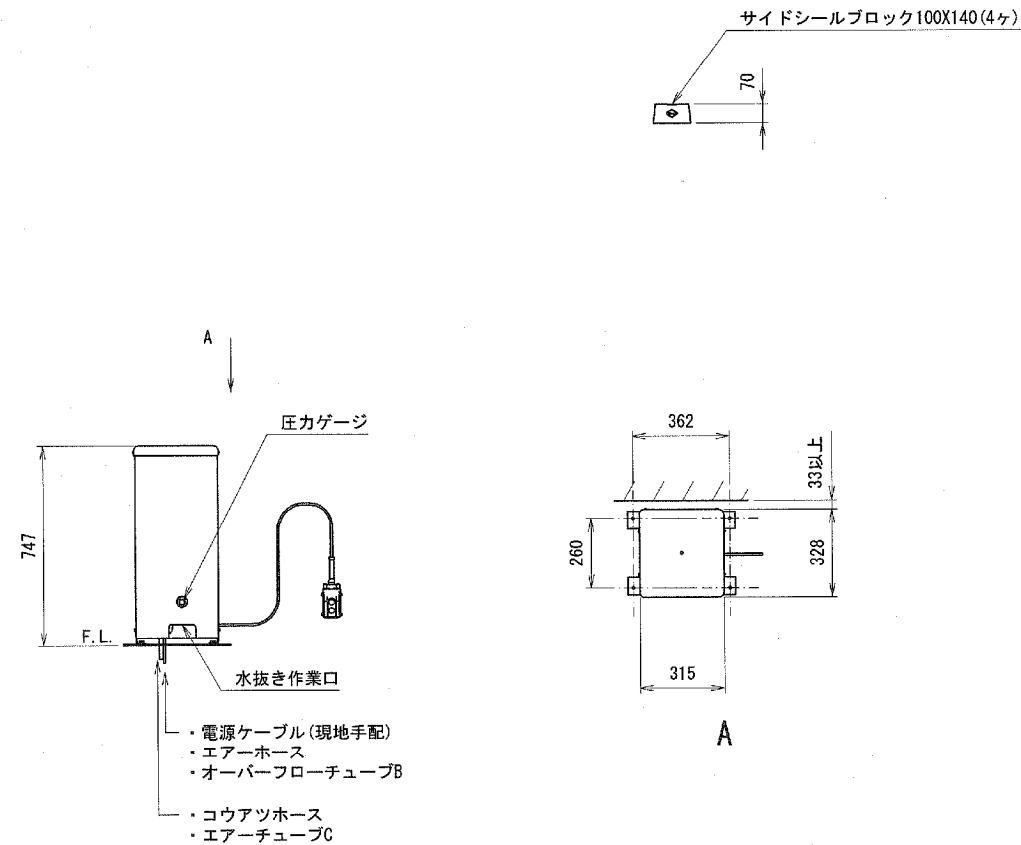
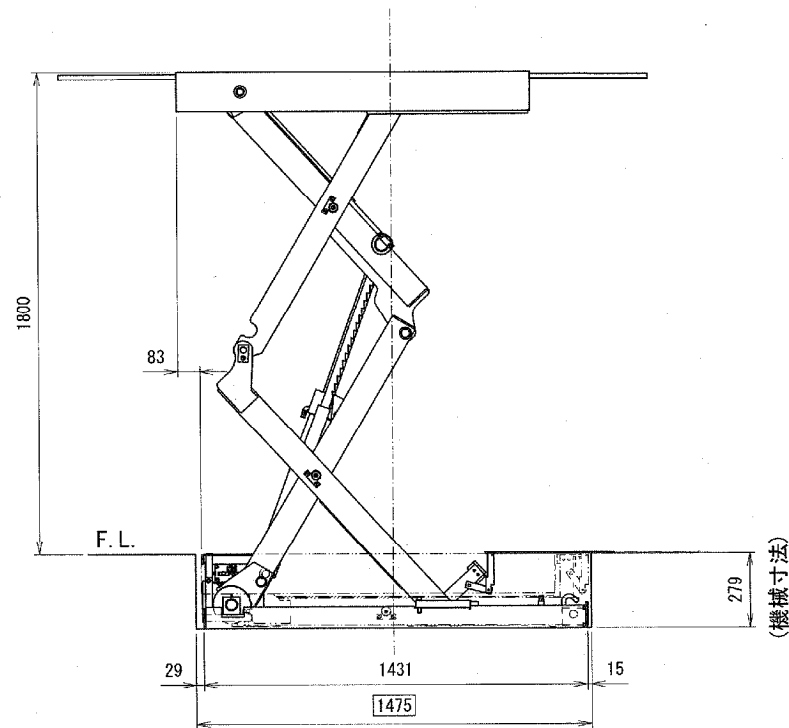


車両進入方向
←



下限状態説明図



仕様	
型式	BSC32K
能力	3200kg
揚程	1800mm
上昇時間 (3200kg 負荷時)	約43秒 (60Hz) 約52秒 (50Hz)
下降時間 (3200kg 負荷時)	約40秒
自重(リフト)	1020kg
車両重量 (含衝撃荷重)	3840kg
総重量	4860kg
電源	3相200V
モータ	2.2kW 4P・5分定格
駆動方法	電動油圧式
操作方法	押釦スイッチ
操作電圧	DC24V
オイル	ISO規格 VG32
総油量	13L
エア圧	0.7MPa

注:口の寸法はピット寸法です。

出図
26.04.10
技術部

承認	技術部 26.9.18 山崎	品名	株式会社スギヤス	
検図	技術部 26.3.19 渡辺	図番	BSC32K仕様図	
検図	技術部 26.3.05 渡辺	図番	BSC32K	-021000-07
訂正	年月日	1	2	3
記事		4	5	6
担当承認		7	8	9
		製	淵田	日付
		図	榊原光	2026/02/13
				尺
				FREE
				A2