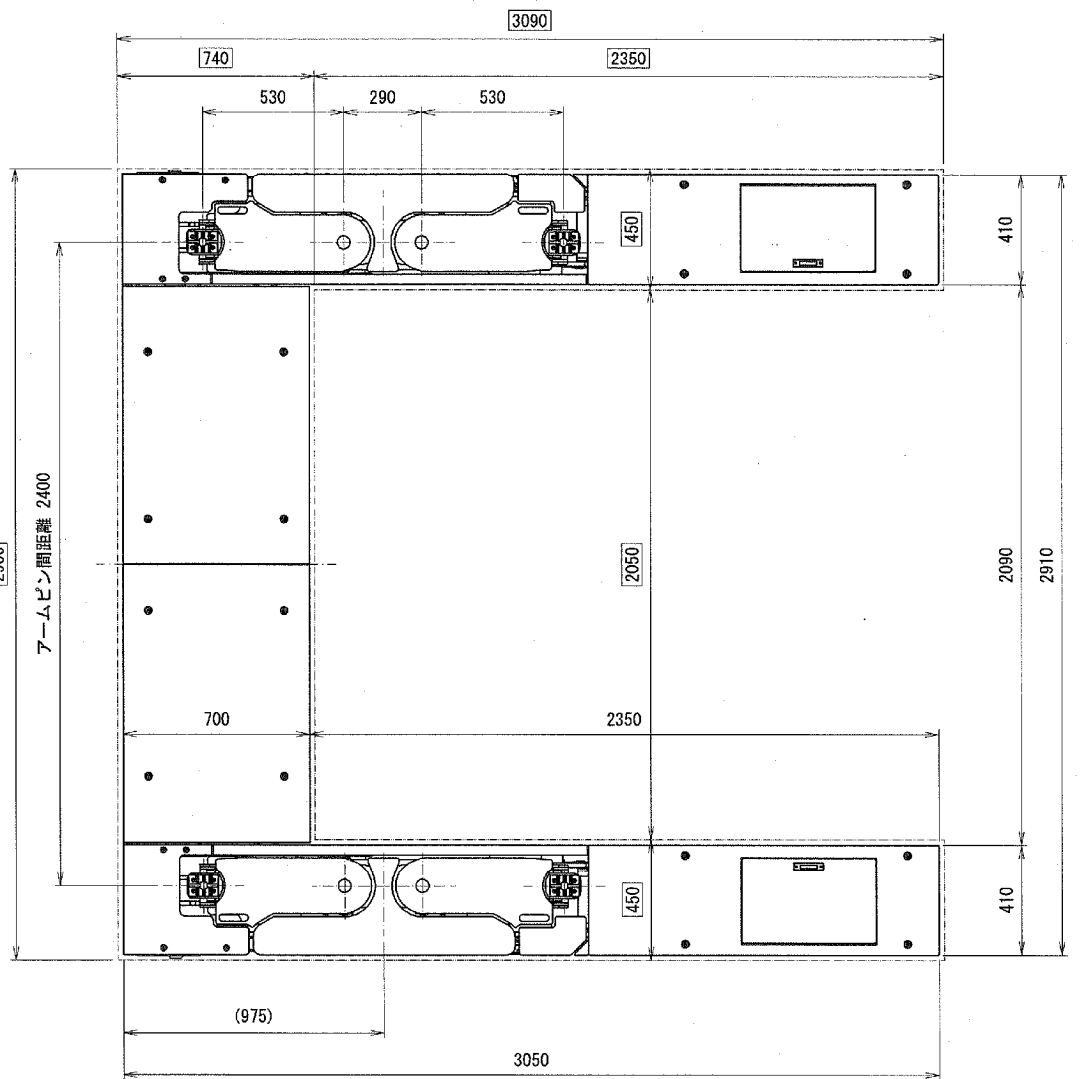
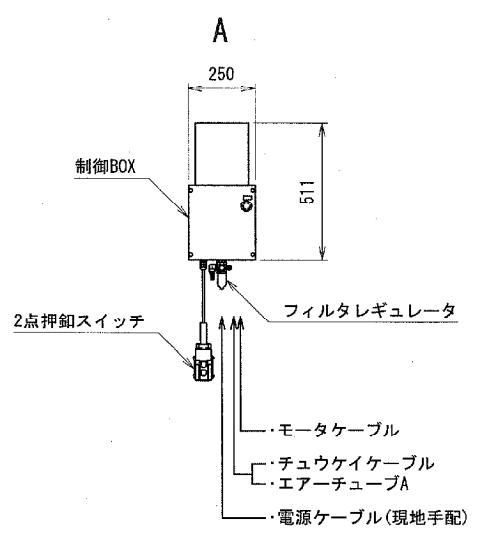
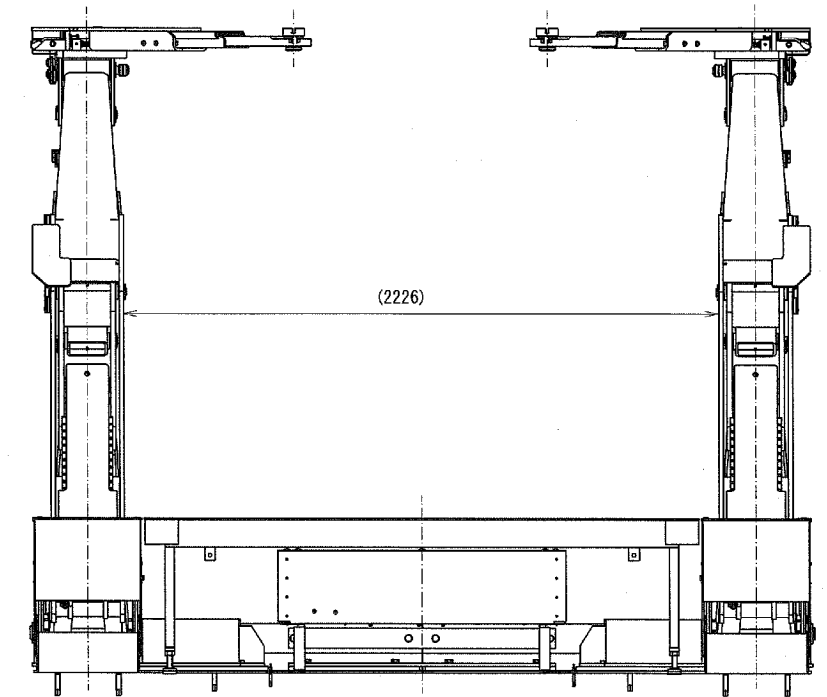
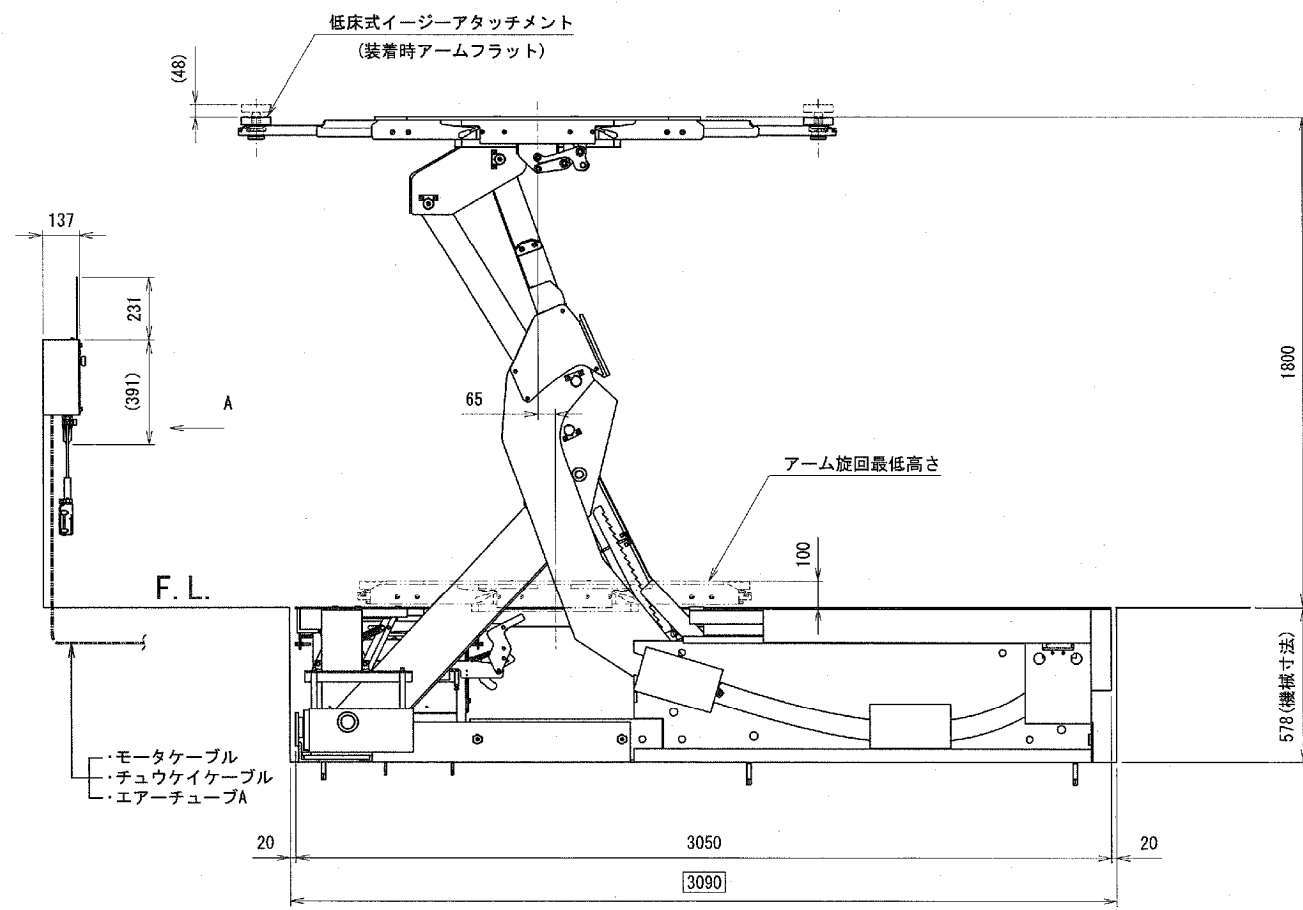


車両進入方向



下限状態説明図



出図
26.03.02
技術部

仕様	
型式	ASC35WU
能力	3500kg
揚程	1800mm
上昇時間 (3500kg 負荷時)	約60秒 (50Hz) 約50秒 (60Hz)
下降時間 (3500kg 負荷時)	約40秒
自重(リフト)	2540kg
車両重量 (含衝撃荷重)	4200kg
総重量	6740kg
電源	3相200V
モータ	2.2kW 4P・5分定格
駆動方法	電動油圧式
操作電圧	DC24V
オイル	ISO規格 VG32
総油量	18L
エア圧	0.7MPa

注:口の寸法はピット寸法です。

株式会社スギヤス

品名 ASC35WU仕様図

図番 ASC35WU

図号 1 2 3 4 5 6 7 8 9

発行日 2026/01/16

製図 水野 機具

1:20 A2

承認 26.2.04

検図 26.2.04

検図 26.2.04

検図 26.2.04

年月日	記事	担当承認
-----	----	------