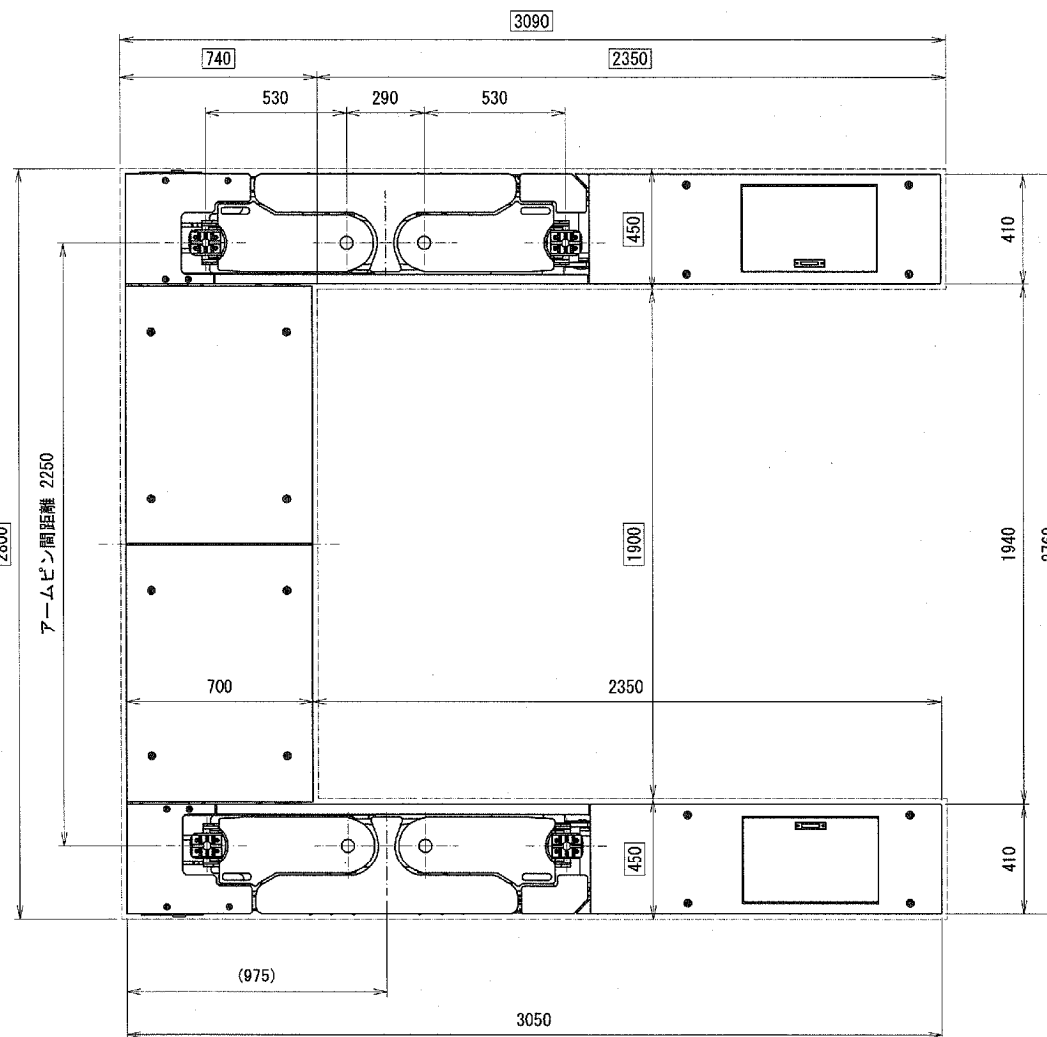
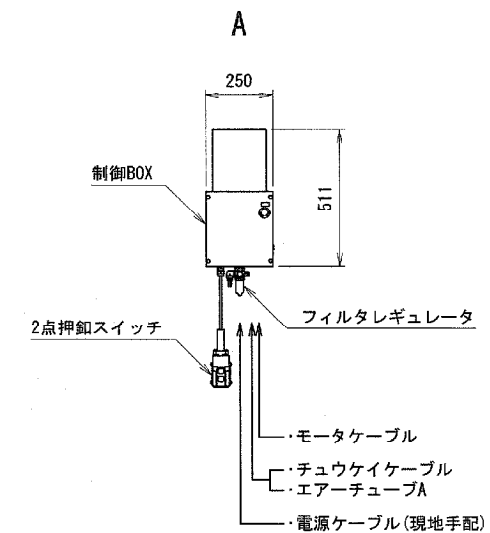
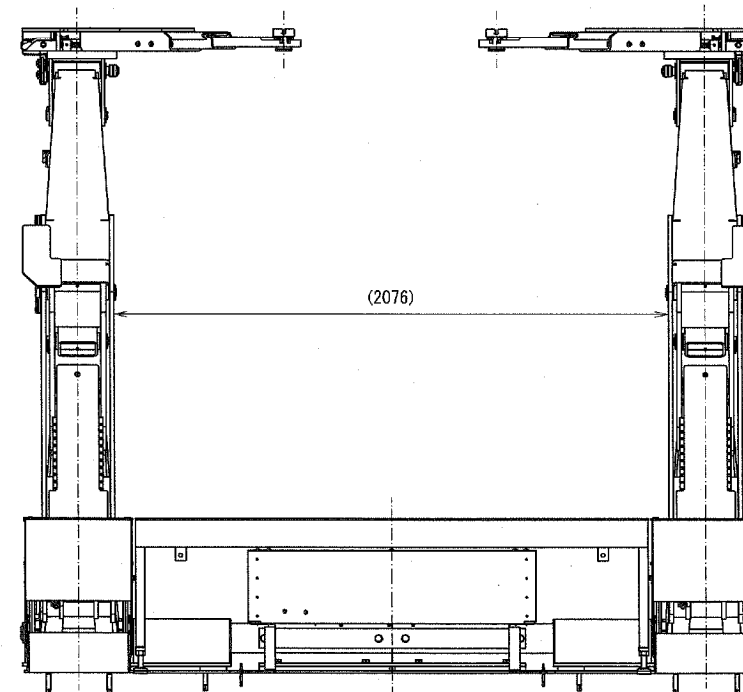
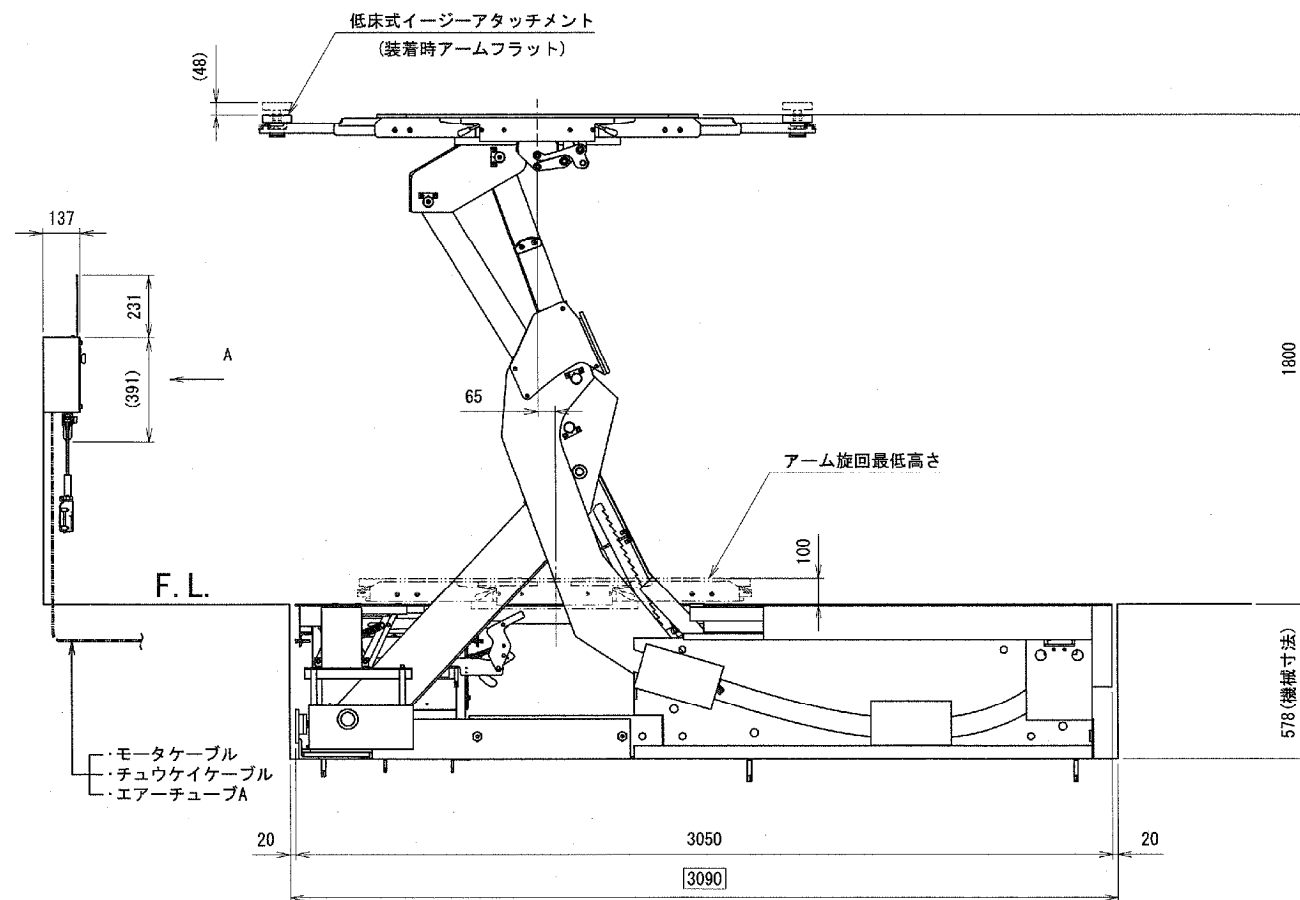


車両進入方向



下限状態説明図

仕様	
型式	ASC32U
能力	3200kg
揚程	1800mm
上昇時間 (3200kg 負荷時)	約48秒 (50Hz) 約40秒 (60Hz)
下降時間 (3200kg 負荷時)	約40秒
自重(リフト)	2420kg
車両重量 (含衝撃荷重)	3840kg
総重量	6260kg
電源	3相200V
モータ	2.2kW 4P・5分定格
駆動方法	電動油圧式
操作電圧	DC24V
オイル	ISO規格 VG32
総油量	18L
エア圧	0.7MPa



出図  
26.03.02  
技術部

注:口の寸法はピット寸法です。

承認	検印 26.2.26 小西切	品名	ASC32U仕様図
検印	26.2.26 吉元	図番	ASC32U -021000-07
検印		日付	2026/01/16
検印		製図	水野 磯貝
検印		尺度	1:20
検印		図	A2

訂正	年月日	記事	担当承認
----	-----	----	------