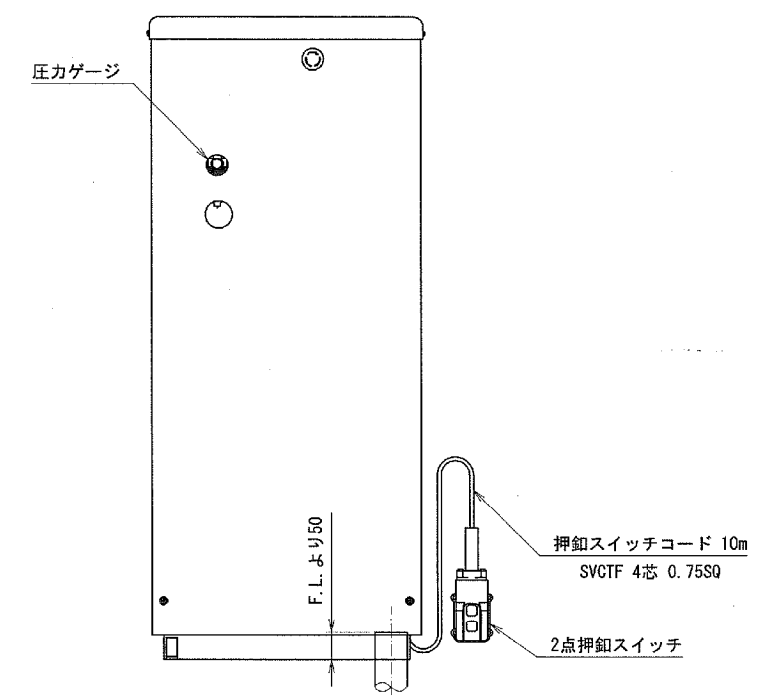
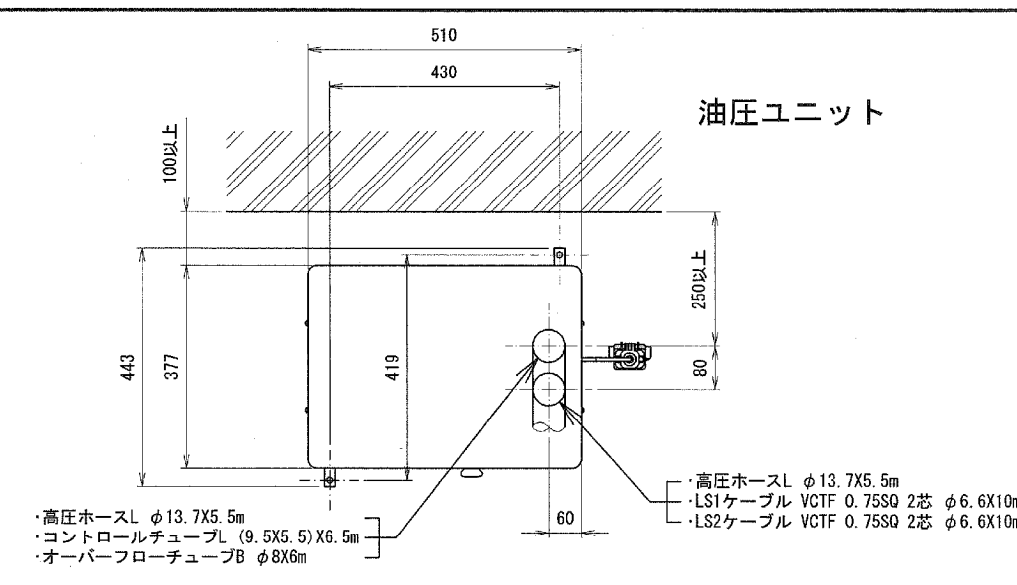
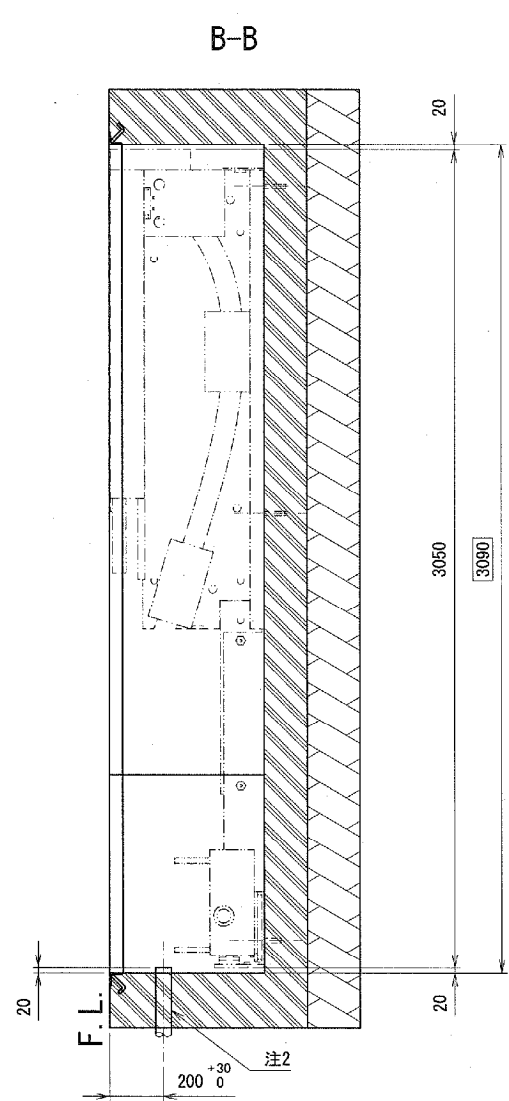
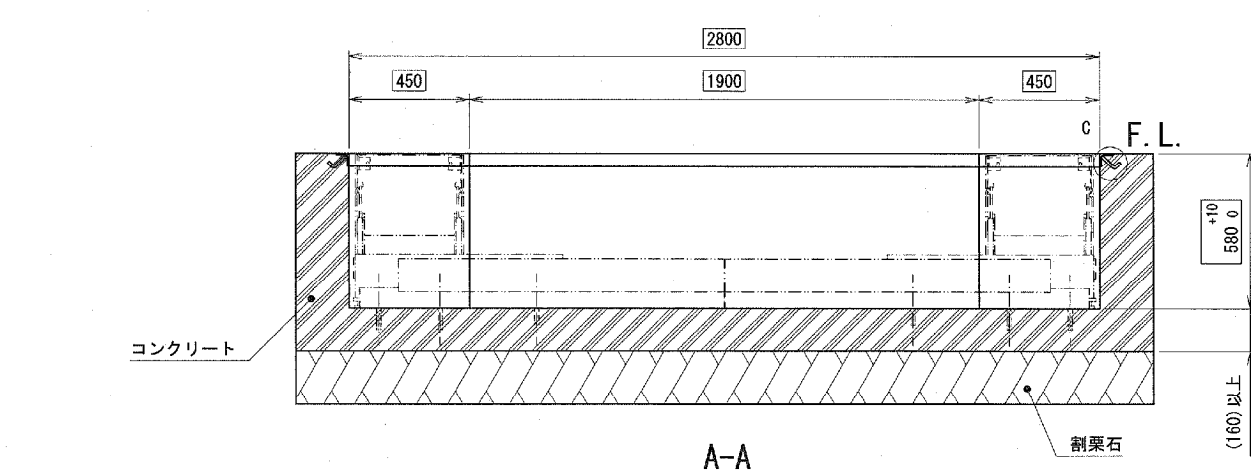
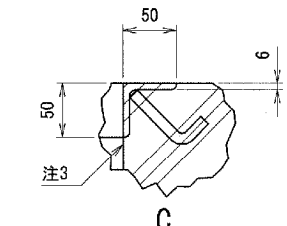


- 高圧ホースL
- コントロールチューブL
- オーバーフローチューブB
- 高圧ホースL
- LS1ケーブル
- LS2ケーブル



現地手配品	
ピット用コーナーアンクル、山形鋼 t6X50X50 17m以上	
配線、エア用PF管 (PF36) 2ヶ	
電源用コード 4芯2SQ以上	
1次側エア配管3/8以上 0.7~1.0MPa	

- 注:基礎工事のコンクリート工法及び寸法は、地盤の強弱により異なりますのでリフトフレーム下部に合計6.5トンの圧力が加えられても亀裂、破損、沈下等起こらないよう施工のこと。
- 注:ピット内は水勾配を取り、完全に排水できること。
- 注:□で囲んだ寸法は、ピット外形寸法を示します。
- 注:本体、別置制御BOX間のエアホースは外径φ6X内径φ4を使用しています。
- 注:設置工事は設置要領書に従うこと。
- 注:()内寸法は参考。
- 注1:PF管は本体に付属していません。
- 注2:本体、別置制御BOX間は、4m以内のこと。
- 注3:コンクリートはL形鋼の面より内側へ出ないこと。

出図
26.03.02
技術部

承認	26.1.30	品名	株式会社スギヤス	
検図	26.1.30	図番	ASC32基礎図	
検図	26.1.30	図番	ASC32	-022000-05
検図	26.1.30	図番	1 2 3 4 5 6 7 8 9	日付
		製図	水野 磯貝	2026/01/16
		記	事	FREE
		記	事	A2

訂正	年月日	記	事	担当承認
----	-----	---	---	------