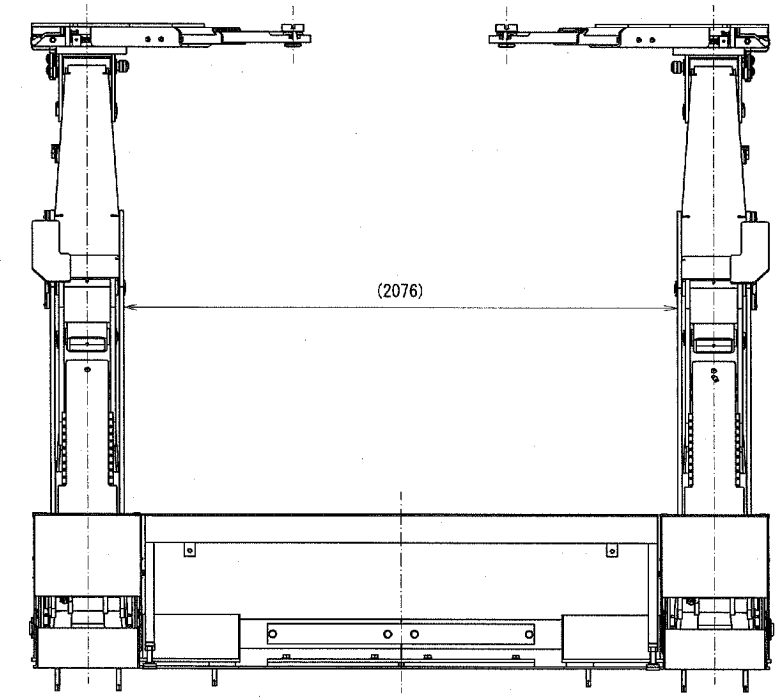
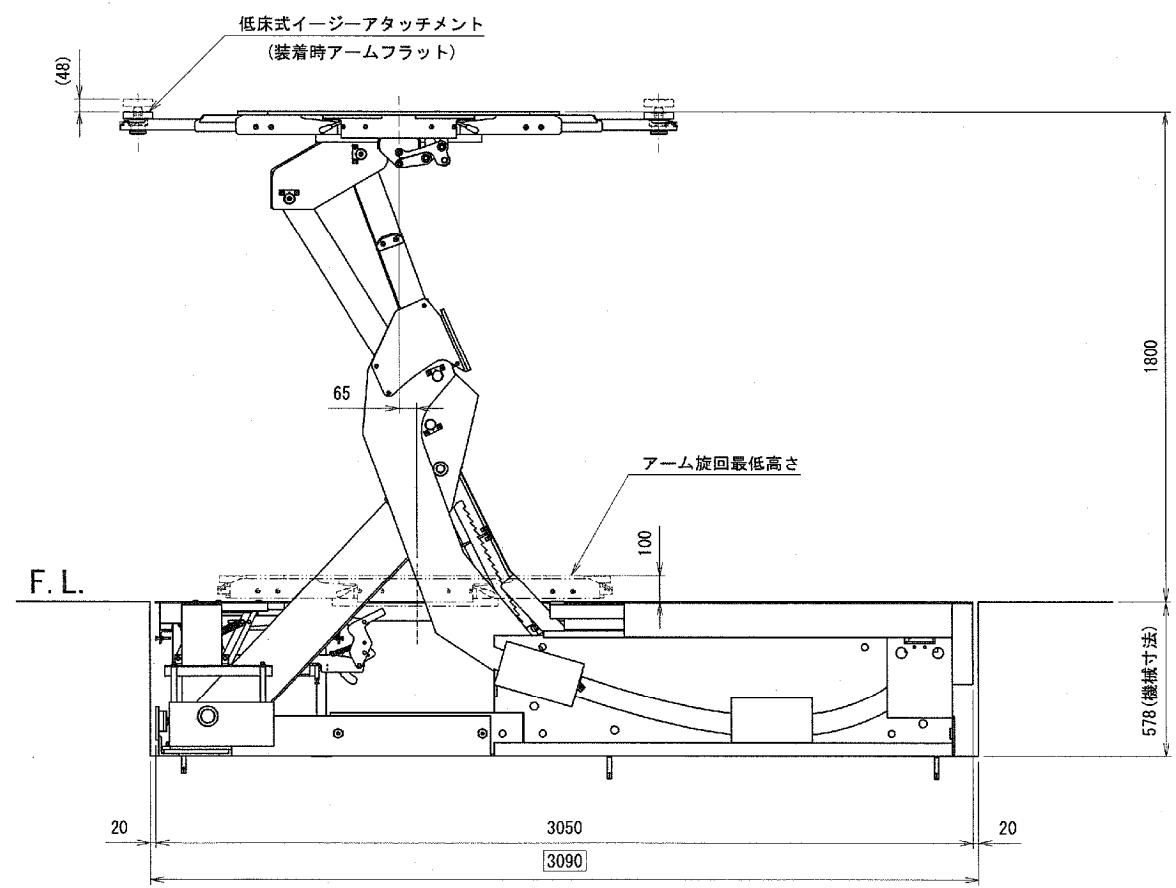
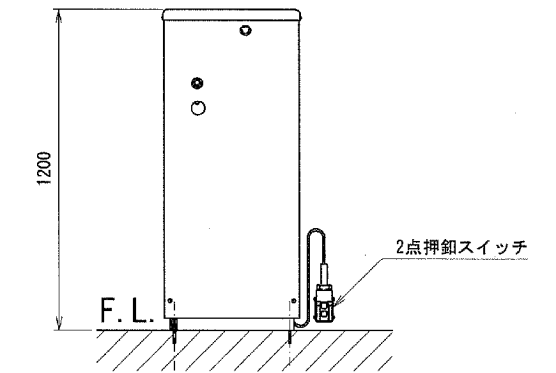
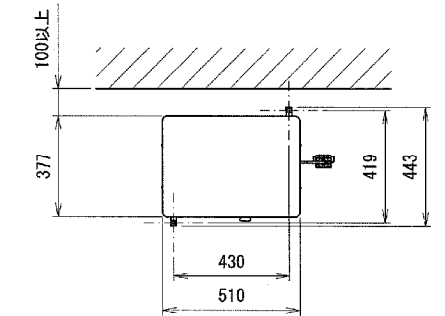


下限状態説明図



仕様	
型式	ASC32
能力	3200kg
揚程	1800mm
上昇時間 (3200kg 負荷時)	約48秒 (50Hz) 約40秒 (60Hz)
下降時間 (3200kg 負荷時)	約40秒
自重	2210kg (本体) 190kg (油圧ユニット)
車両重量 (含衝撃荷重)	3840kg
総重量	6240kg
電源	3相200V
モータ	2.2kW 4P・5分定格
駆動方法	電動油圧式
操作電圧	DC24V
オイル	ISO規格 VG32
総油量	16L
エア圧	0.7MPa



- 電源ケーブル (現地手配)
- コウアツホースL
- LS1ケーブル
- LS2ケーブル
- コウアツホースL
- コントロールチューブL
- オーバーフローチューブB

出図
26.03.02
技術部

注:口の寸法はピット寸法です。

株式会社スギヤス

品名 ASC32仕様図

図番 ASC32 -021000-06

2026/01/16

1 2 3 4 5 6 7 8 9 日付尺度

水野 製 機員

1 : 20 A2

記号	年月日	記事	担当承認
----	-----	----	------