

SWL05

スイッチリフター
2022年1月発売開始

部品表

初版発行年月	2023年11月
改訂版発行年月	2025年4月
改訂版発行年月	2025年9月
改訂版発行年月	2026年1月
改訂版発行年月	

2023年11月 初版発行

2025年4月

価格改定				
5	⑮-1	受注不可	充電器2A	受注不可に変更、図番変更、備考追記 追加
	⑮-2	80819882	充電器2A	

2025年9月

5	⑮-1	受注不可	充電器2A	変更時期変更
	⑮-2	80819882	充電器2A	変更時期変更

2026年1月

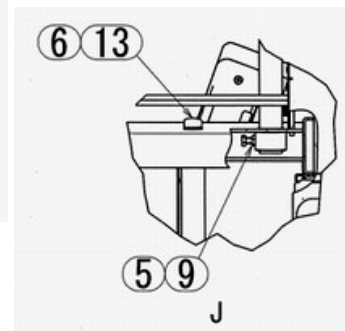
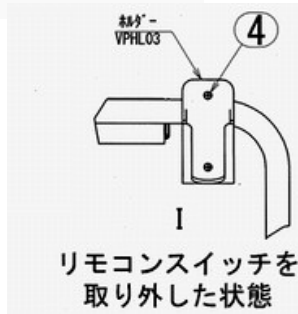
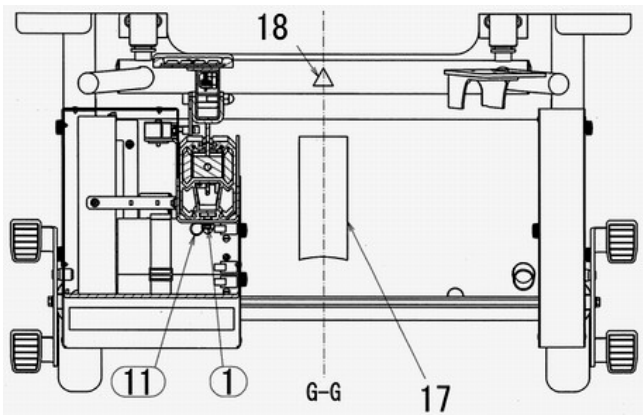
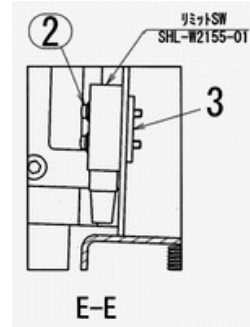
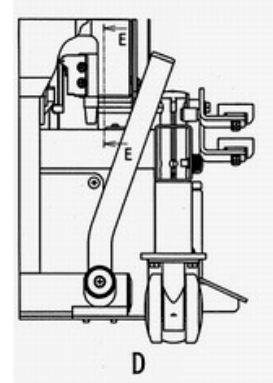
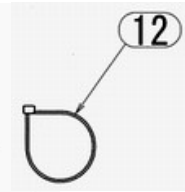
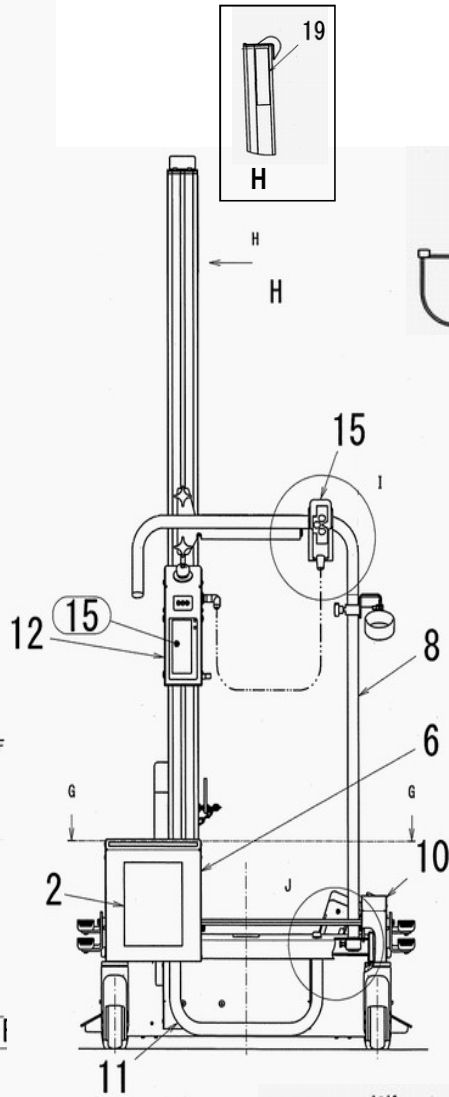
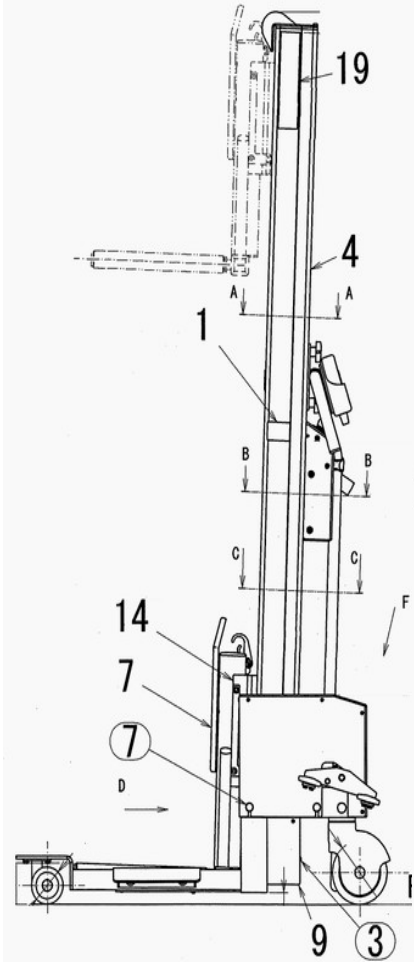
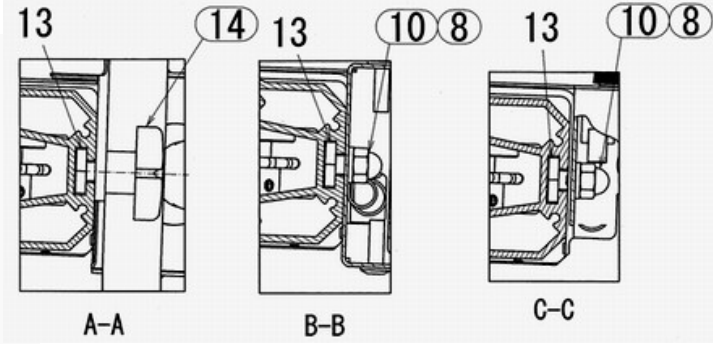
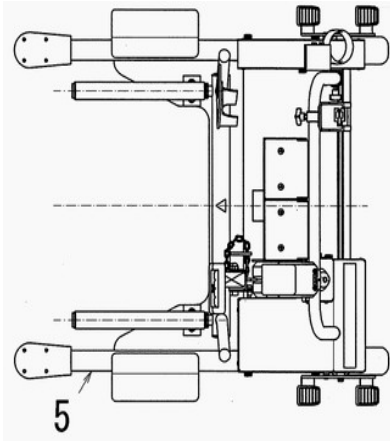
5	1	10179200	ネームプレート	規格・備考・価格追記
17・19	価格欄表記変更			

目 次

1 全体外観	4~5
2 ポストAS	6~7
3 ユニットAS	8~9
7 フォークAS	10~11
8 移動ハンドルAS	12~13
12 操作ユニットケースAS	14~15
14 キャリッジAS	16~17
15 配線AS	18~19

1 全体外観

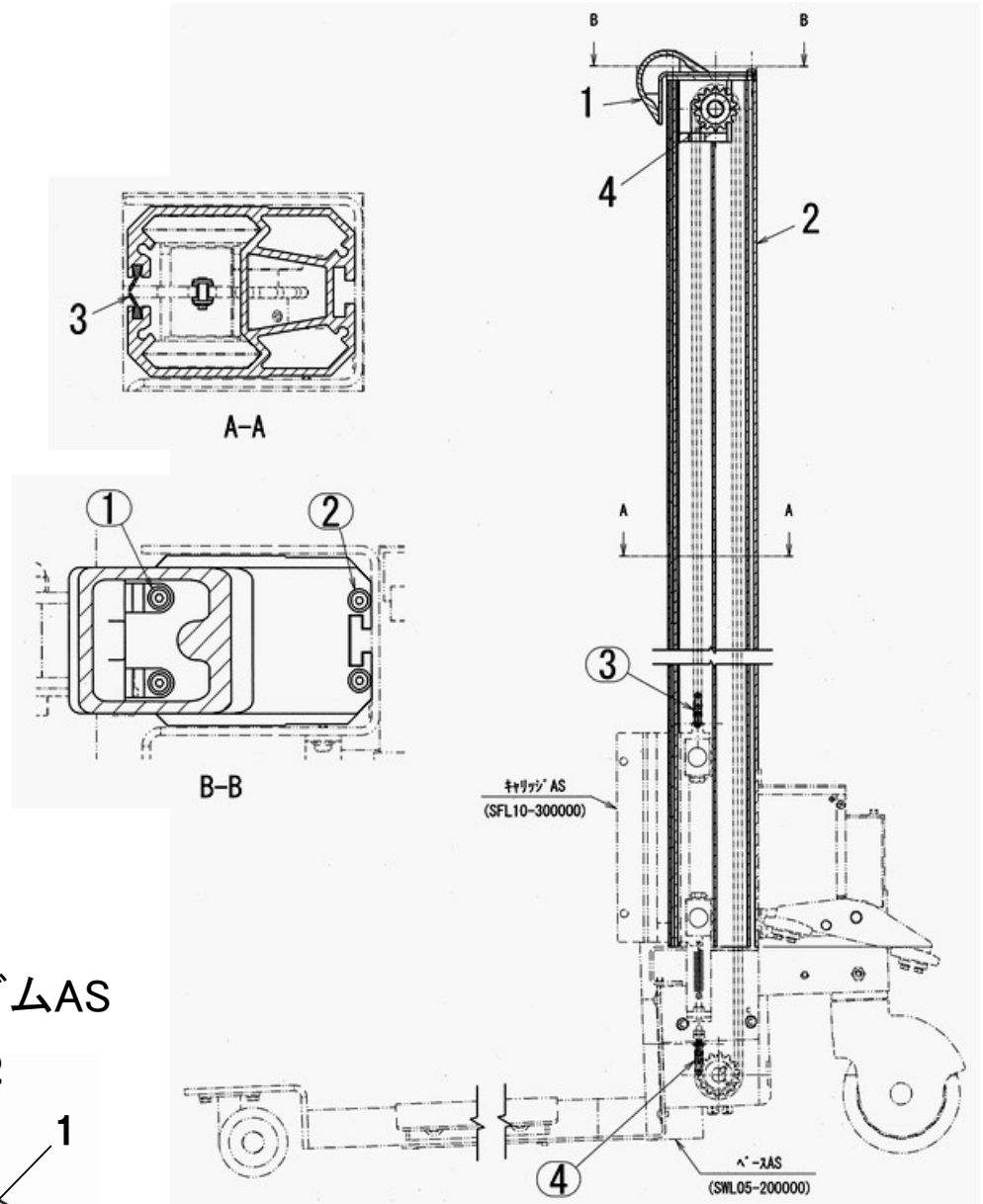
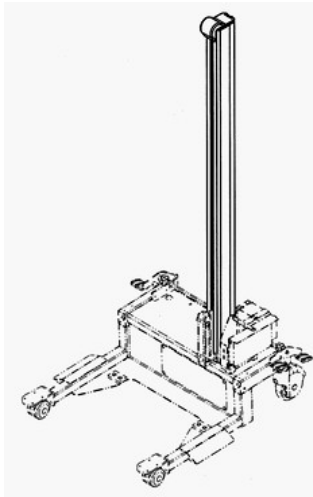
SWL05



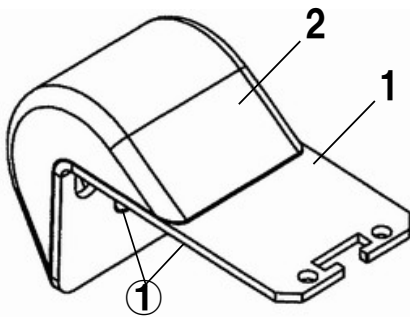
1 全体外観

SWL05

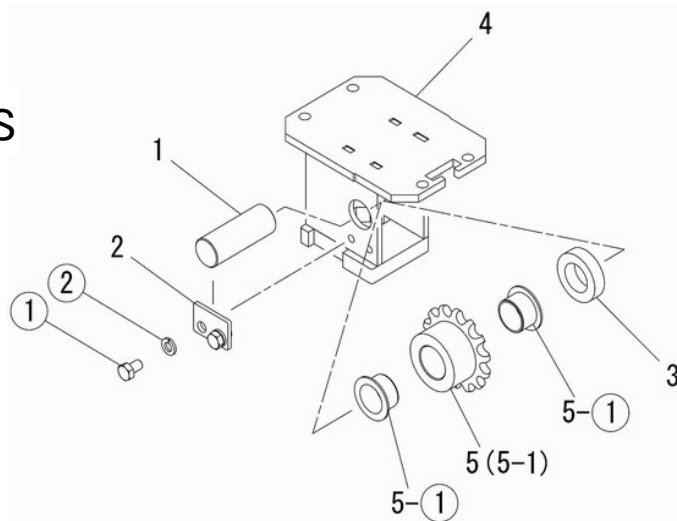
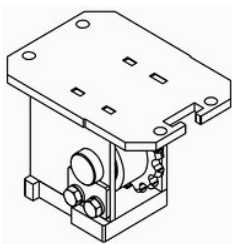
図番	部品コード	品名	規格	変更時期・備考	単価(税別)				製品使用数 (参考)
1	10179200	ネームプレート	SWL05	機番連絡ください					1
2	10179210	コーションシール							1
3	10179660	下限リミット取付座							1
4	00036400	ホストAS		6~7ページ	受注不可				1
5	00036420	ユニットAS		8~9ページ	受注不可				1
6	00036490	ユニットケースAS							1
7	00036500	フオークAS		10~11ページ					1
8	00036530	移動ハンドルAS		12~13ページ					1
9	00036560	下プーリケースAS							1
10	00036570	ベースカバーAS							1
11	00036580	足置ハイフペア							1
12	02401240	操作ユニットケースAS		14~15ページ					1
13	11981200	Tホルト							6
14	02400880	キャリッジAS		16~17ページ					1
15	02401280	配線AS		18~19ページ					1
16	10046020	能力シール							1
17	51316590	センターシールS							1
18	11193180	油量シール							1
19	11994290	ビシヤモンシール							2
①	90780408	座金組込ナベ小ネジ	MSRPS0408SE						1
②	90780430	座金組込ナベ小ネジ	MSRPS0430SE						2
③	91030512	トラス小ネジ	MST0512SE						2
④	90950408	皿小ネジ	MSF0408SE						2
⑤	90910615	六角ホルト	HB0615SE						1
⑥	90890820	座金付六角ホルト	HBS0820SE						2
⑦	80826512	コリヤ化粧ネジ	NO>-3-M5X12白	ダイヤル					7
⑧	90930508	ハネ座金	SW08SE						4
⑨	90930306	六角ナット	HN06(3)SE						1
⑩	90932409	六角袋ナット	HCN08SE						4
⑪	80825519	ナイロンクランプ	NK-9N						1
⑫	80825291	パンタイ	CV-150						3
⑬	80811701	プロテクションキャップ	SW13-2-G10	イマオ					3
⑭	80632408	十字ノブ	KJF-40-M8	NBK					2
⑮-1	受注不可	充電器2A	CHA9609J2	MALIEN(~25040223) ⑮-2で互換性有	受注不可				1
⑮-2	80819882	充電器2A	SBC-2402	MALIEN(25040224~)					1

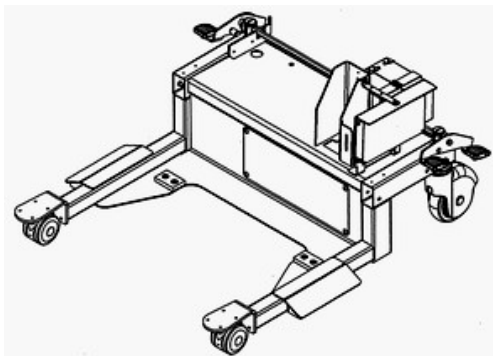
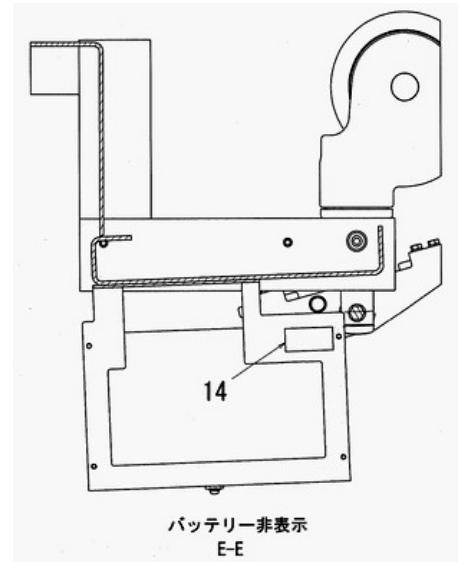
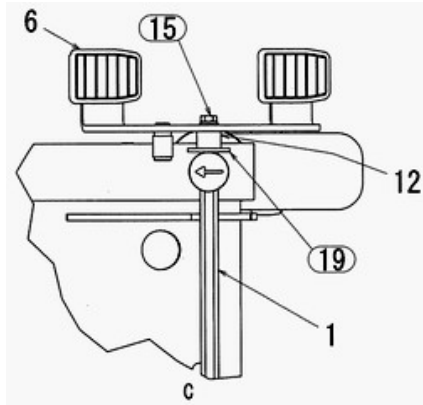
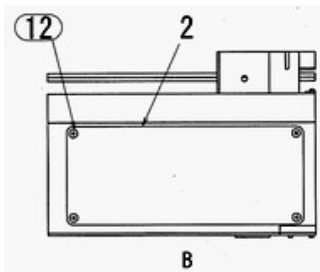
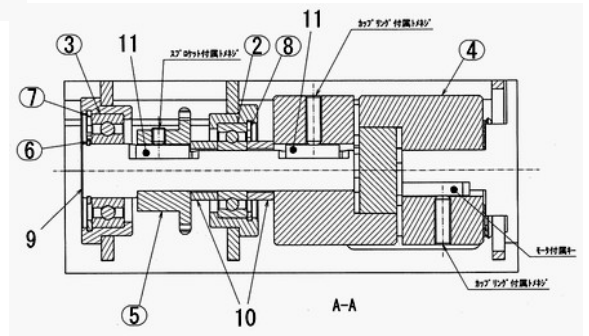
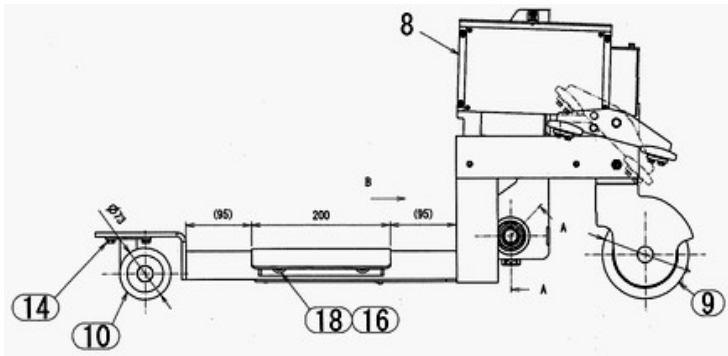
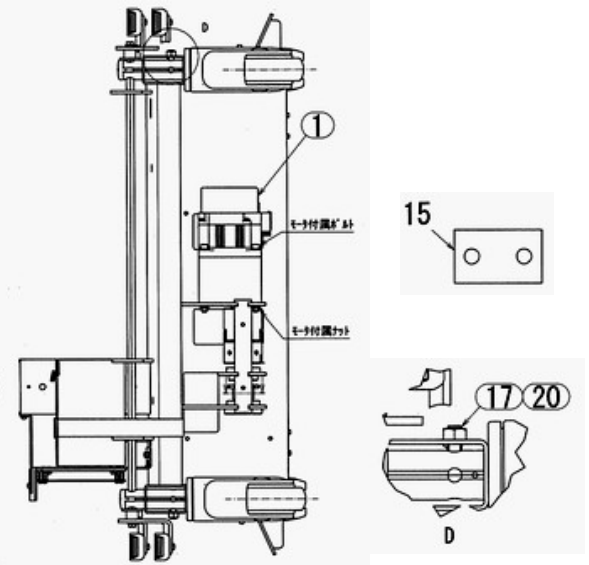
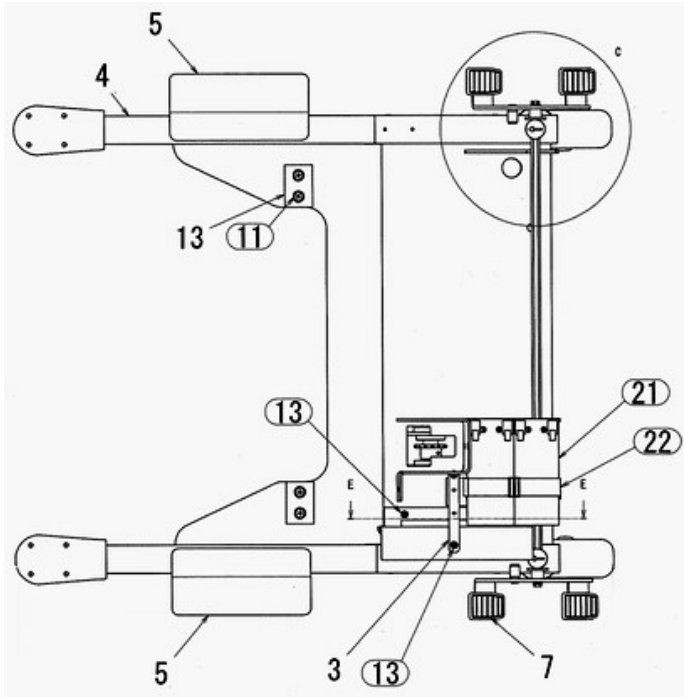


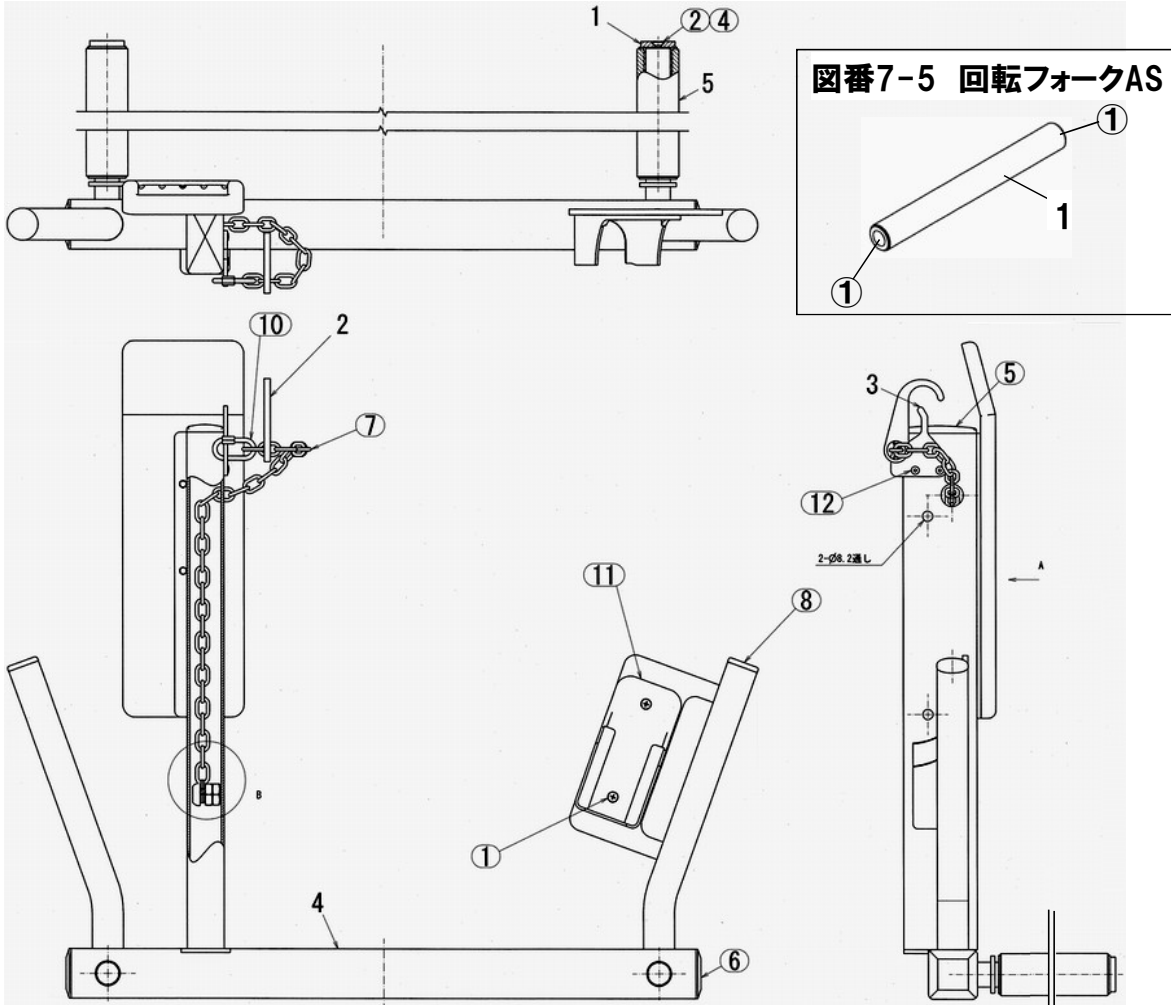
4-1 車体保護ゴムAS



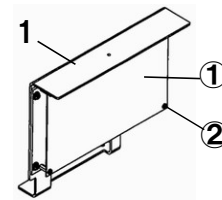
図番4-4 ポストフタAS



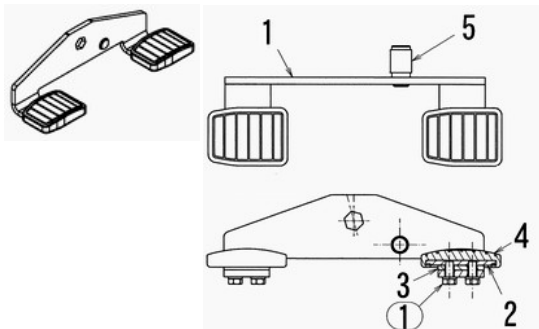




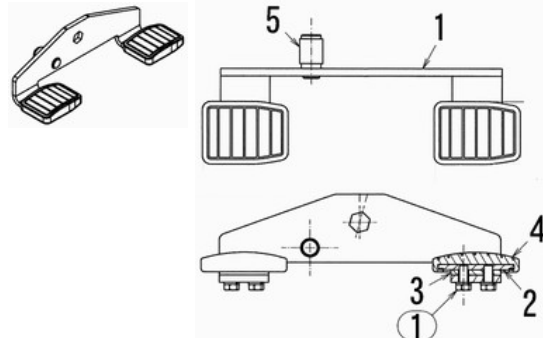
5-8 基板AS



5-6 ブレーキペダルRAS



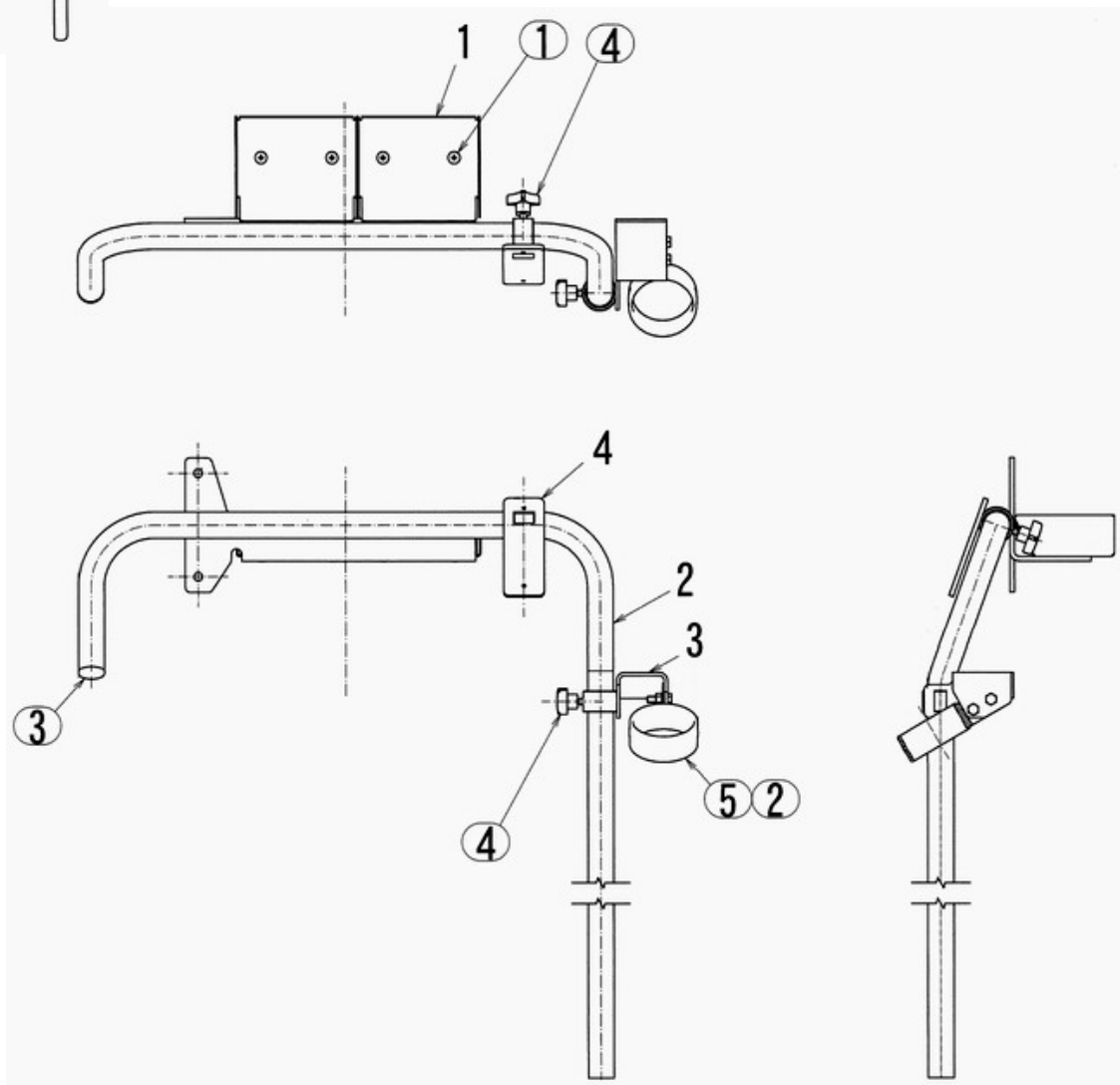
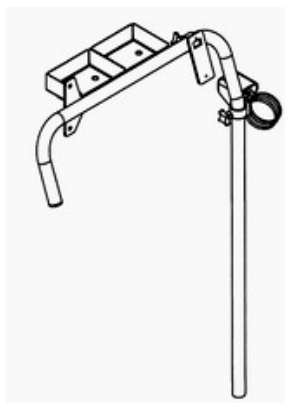
5-7 ブレーキペダルLAS

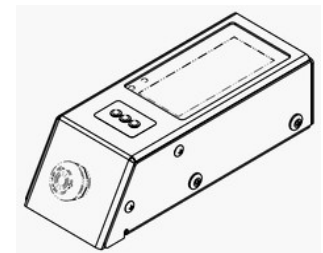
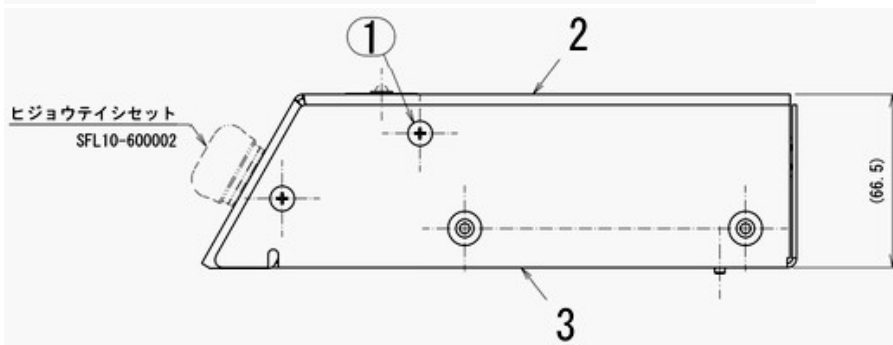
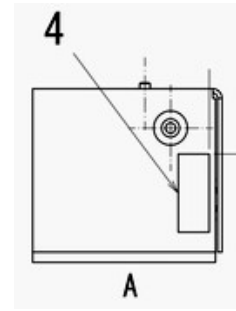
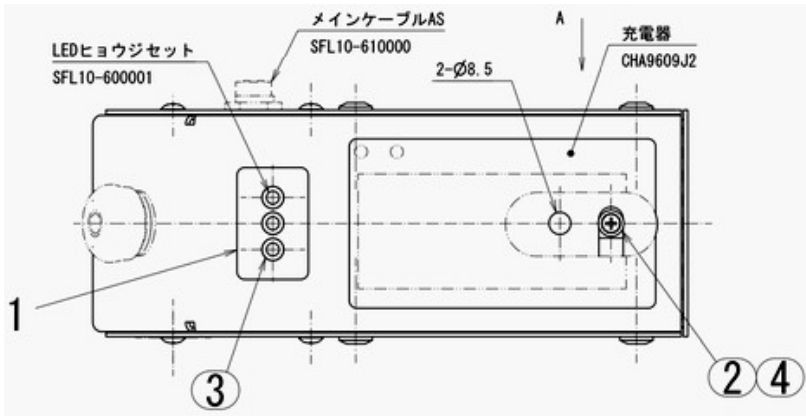


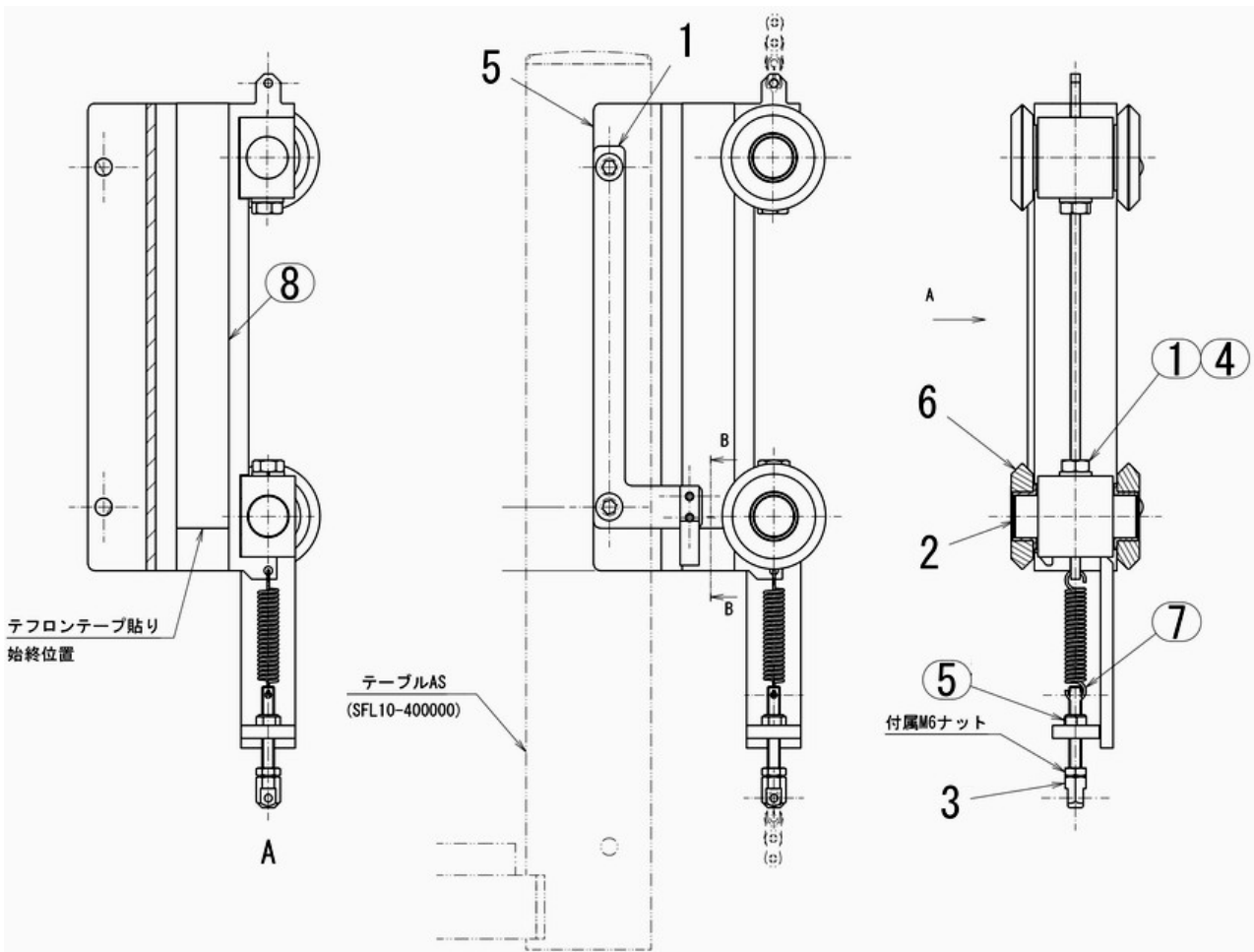
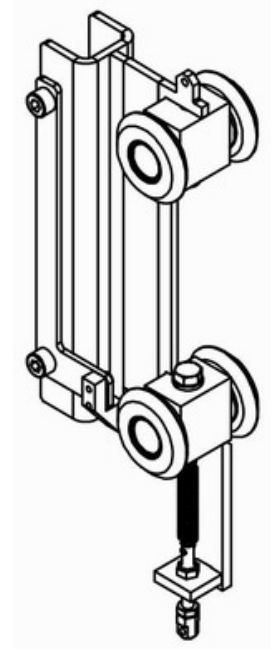
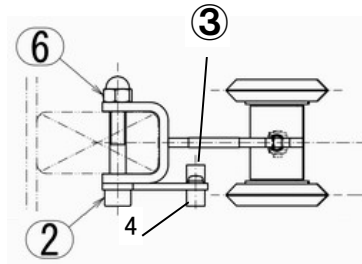
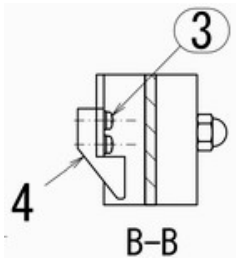
7 フォークAS

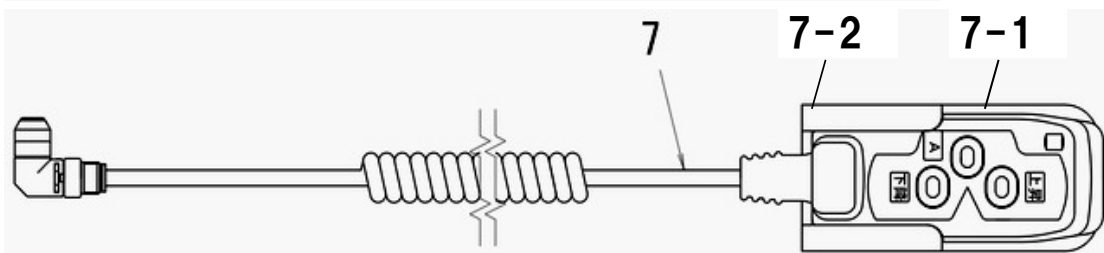
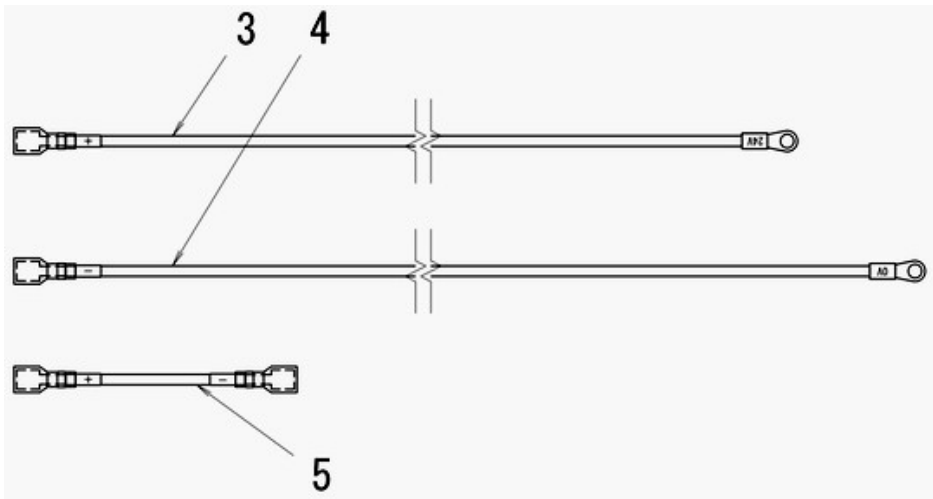
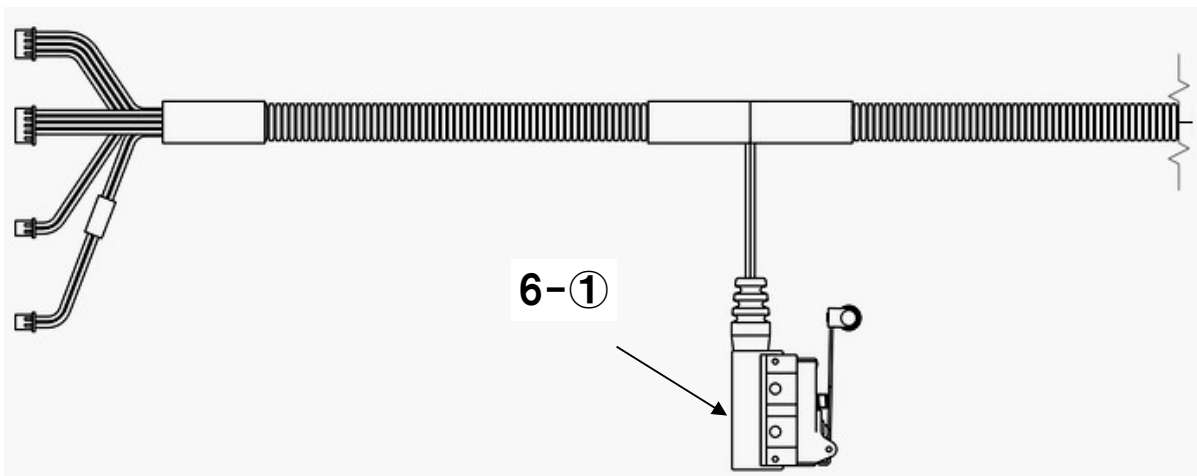
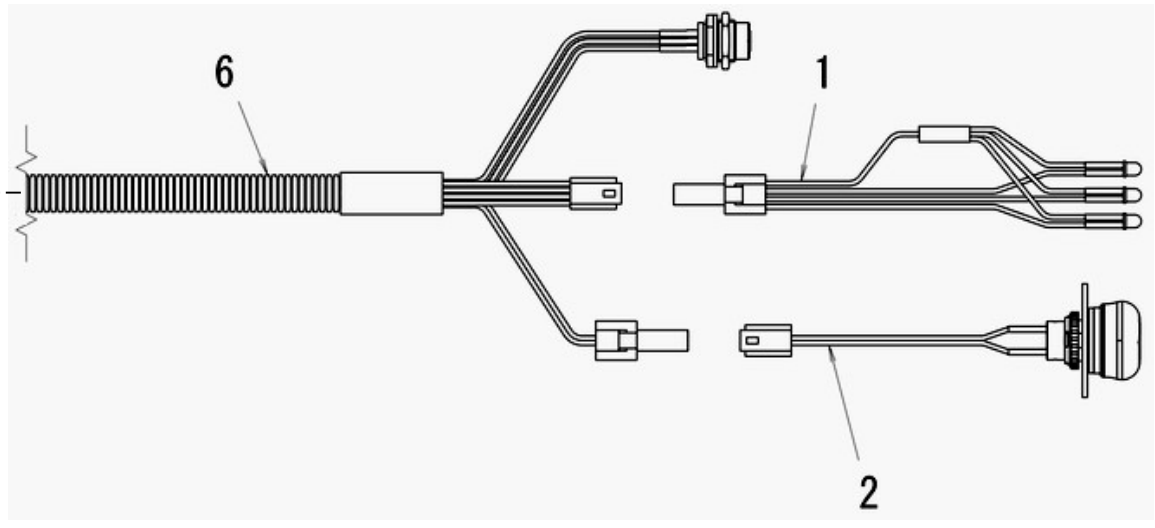
SWL05

図番	部品コード	品名	規格	変更時期・備考	単価(税別)			製品使用数 (参考)
7	00036500	フォークAS						1
7-1	10179420	回転フォークストッパ						2
7-2	10179430	フック						1
7-3	10179440	チェーン取付座						1
7-4	00036510	フォークヘア						1
7-5	00036520	回転フォークAS						2
7-5-1	10179530	回転フォーク		7-5で交換の事	受注不可			1
7-5-①	81782020	ドライマットLFフランジブッシュ	LFF-2020	オイルス				2
7-6	51315000	トアハンパー						1
7-①	90950408	皿小ネジ	MSF0408SE					2
7-②	90950512	皿小ネジ	MSF0512SE					2
7-③	91030608	トラス小ネジ	MST0608SE					2
7-④	90930955	歯付皿座金	TLWF05SE					2
7-⑤	52601721	フォークフタ	60X30	ダイショウ				1
7-⑥	80821931	平角中栓ジャバラ	108-23021	タイヨー				2
7-⑦	80828921	ワイドマルテンチェーン	IM126ユニクロ L=400	ニッサチェーン				1
7-⑧	80821914	丸中栓ジャバラ	B-141BL	ダイショウ				2
7-⑨	80828823	キーリング	IKR-16	ニッサチェーン				1
7-⑩	80828922	スクリュージョイント	ISJ30	ニッサチェーン				1
7-⑪	80823003	ホルダー	VPHL03	カスガ				1
7-⑫	80508182	HRリベット	SD44HR	POP				2
7-⑬	91041016	6角穴付丸ホルト	HSR1016					1
7-⑭	90930310	6角ナット	HN10(3)SE					2
5-6	00036450	ブレーキペダルRAS						1
5-6-1	00036460	ブレーキペダルヘア		5-6で交換の事	受注不可			1
5-6-2	11983020	ブレーキペダルプレート						2
5-6-3	11983040	ブレーキペダルカサ上ケプレート						2
5-6-4	52616730	ペダルゴム						2
5-6-5	10068280	ストッパチューブ						1
5-6-①	90890512	座金付6角ホルト	HBS0512SE					4
5-7	00036470	ブレーキペダルLAS						1
5-7-1	00036480	ブレーキペダルヘア		5-7で交換の事	受注不可			1
5-7-2	11983020	ブレーキペダルプレート						2
5-7-3	11983040	ブレーキペダルカサ上ケプレート						2
5-7-4	52616730	ペダルゴム						2
5-7-5	10068280	ストッパチューブ						1
5-7-①	90890512	座金付6角ホルト	HBS0512SE					4
5-8	02401120	基板AS						1
5-8-1	11982960	基板ブラケット						1
5-8-①	80820449	基板	KITM-1 R2.02	コクサイ				1
5-8-②	90780408	座金組込ナベ小ネジ	MSRPS0408SE					4









部品価格表使用上のご注意

- この部品表は、仕様変更のため予告なく内容を変更することがあります。そのため、記載された内容と実物の形状が異なる場合がありますのでご注意ください。
- 部品ご注文の際は、品番と品名を必ず明記して下さい。品番のご指定のないとき、または機体番号及び製造年月のご連絡がない場合は、万一ご注文品と異なる部品を納入した場合でも当社は責任を負いませんのでご了承下さい。
- アッセンブリーの構成部は、AD1等の専用アッセンブリーコードでご注文下さい。
- 品名にある〇〇〇〇ペアとは2個以上の単体部品を溶接し、1個の部品にしたものを言います。
- 当製品の補充部品は生産中止後、原則20年まで供給させていただきますが、補充部品供給可能期間内にあっても供給できない部品（例えば部品コード欄に受注不可とあるもの）もありますのでご了承願います。
- 補充部品の保証期間は弊社出荷（納品）後、3ヶ月間とさせていただきますのでご了承願います。
- 品名欄に、【色確認】の記述がある部品につきましては、ご注文の際に塗装色を明記して下さい。



会社ホームページはこちら
<https://bishamon.co.jp/>



●ご注文・納期・価格のお問合せ先
本社営業部
✉ sales@bishamon.co.jp
☎ 0566-53-1126
📠 0566-53-1844

●技術的なお問合せ先
カスタマーサポート
✉ support@bishamon.co.jp
☎ 0566-53-2281
📠 0566-53-1617

本社 〒444-1394 愛知県高浜市本郷町4-3-21 TEL.0566-53-1126 FAX.0566-53-1844
東京 〒146-0083 東京都大田区千鳥2-2-12 TEL.03-3759-9722 FAX.03-3759-9723
大阪 〒537-0002 大阪府大阪市東成区深江南2-3-22 TEL.06-6747-7617 FAX.06-6747-7618

その他営業所 ホームページをご確認ください。