

## BUD60

### 部品表

2022年1月発売開始

BUD60UJ

BUD60ULJ

初版発行年月	2023年5月
改訂版発行年月	2025年1月
改訂版発行年月	2025年4月
改訂版発行年月	2025年11月
改訂版発行年月	

この部品表は2022年1月以降生産分を対象としています。  
それ以前に生産された製品につきましては仕様が異なる場合があります。

2024年11月 改訂箇所

ページ	内容	図番	部品コード	品名	改訂内容
11・17・19・21・23・27・33・37・39	変更	部品コード欄のみ受注不可に変更			
15	変更	5-17-4	受注不可	延長ドライブオンAヘア	部品コード欄のみ受注不可に変更
	変更	5-17-6-1	受注不可	輪止メソクAヘア	部品コード欄のみ受注不可に変更、備考追記
	変更	5-17-7-1	受注不可	輪止メソクBヘア	部品コード欄のみ受注不可に変更、備考追記

2025年1月 改訂箇所

目次	変更	見出し・ページ名変更			
42	分解図変更	図番変更			

2025年4月 改訂箇所

価格改定					
27	変更	8-1	00792611	油圧ユニットAS	規格欄(参照ページ)変更

2025年11月 改訂箇所

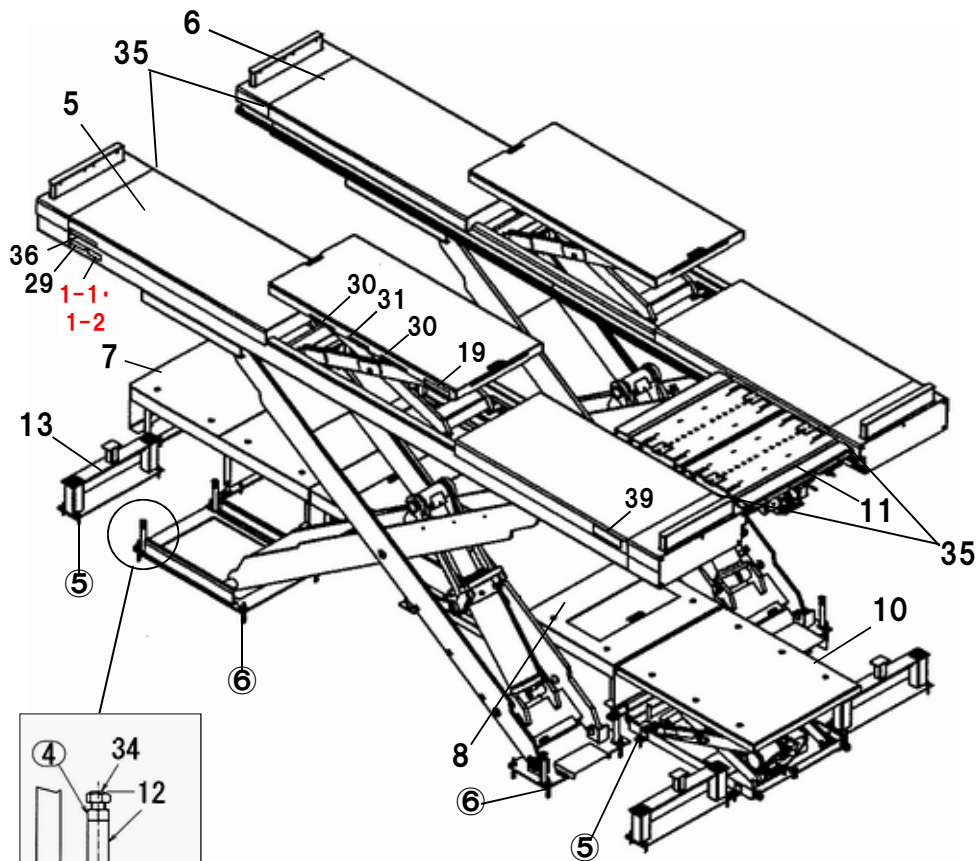
4	分解図変更	図番変更			
5	変更	1-1	11025800	銘板	品名・価格変更、規格・備考追記
	変更	1-2	11028710	銘板	品名・価格変更、規格・備考追記
13	変更	103	受注不可	爪外シボソソ	備考変更
	変更	104	受注不可	爪外シソソソ	備考変更
23	変更	6-6-9	00288320	爪外シソソソAS	品名表記変更
35	変更	9-1-1-①-1	51328060	オリジナルPLC	変更時期追記
	変更	9-1-1-①-2	51328061	オリジナルPLC	変更時期追記
	変更	9-1-1-⑮	80657900	ゴムブソソ	部品コード・価格追記、規格変更
43	変更	14-2	受注不可	アソソソソソソヘア	規格欄変更

# 目 次

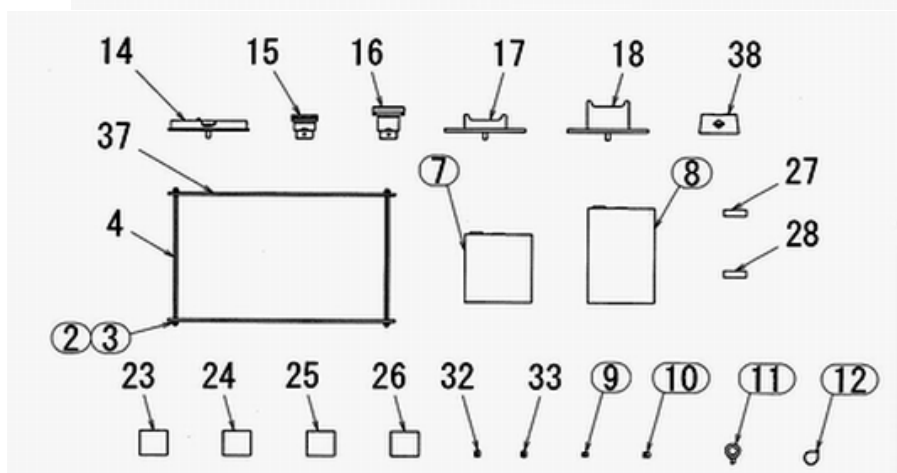
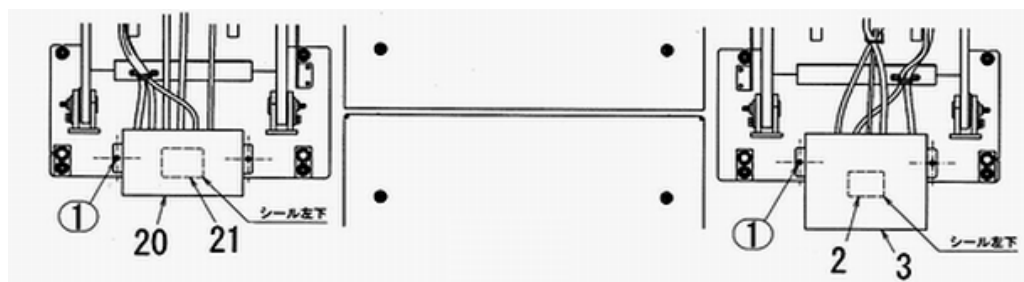
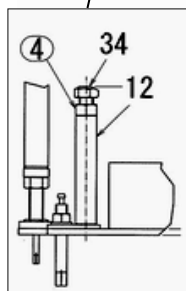
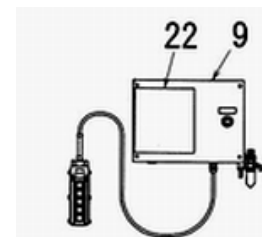
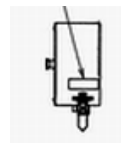
外観	4～5
MリフトAS	6～7
MMリンクAS	8～9
MMフロントベースAS・M受台AS・SMリンクAS	10～11
SMシリンダAS・爪外シリンダAS	12～13
延長ドライブオンAAS	14～15
延長ドライブオンBAS	16～17
SリフトAS	18～19
MSリンクAS	20～21
MSフロントベースAS・S受台AS・SSリンクAS・絞り弁継手AS	22～23
SSシリンダAS・押釦スイッチAS・中継端子台AS	24～25
ピットカバーセンターAS・ユニットピットAS	26～27
油圧ユニットAS	28～29
マニホールドAS	30～31
オイルタンクAS・エアパーツAS・圧力スイッチAS・下段圧力スイッチAS	32～33
制御ユニットAS・配線AS	34～35
テーブルAS	36～39
ジャッキングビームAS・輪止めベースAS	40～41
アタッチメントフレームAS・JB受台SAS・JB受台LAS	42～43

# 全体外観

# BUD60



1-1・1-2

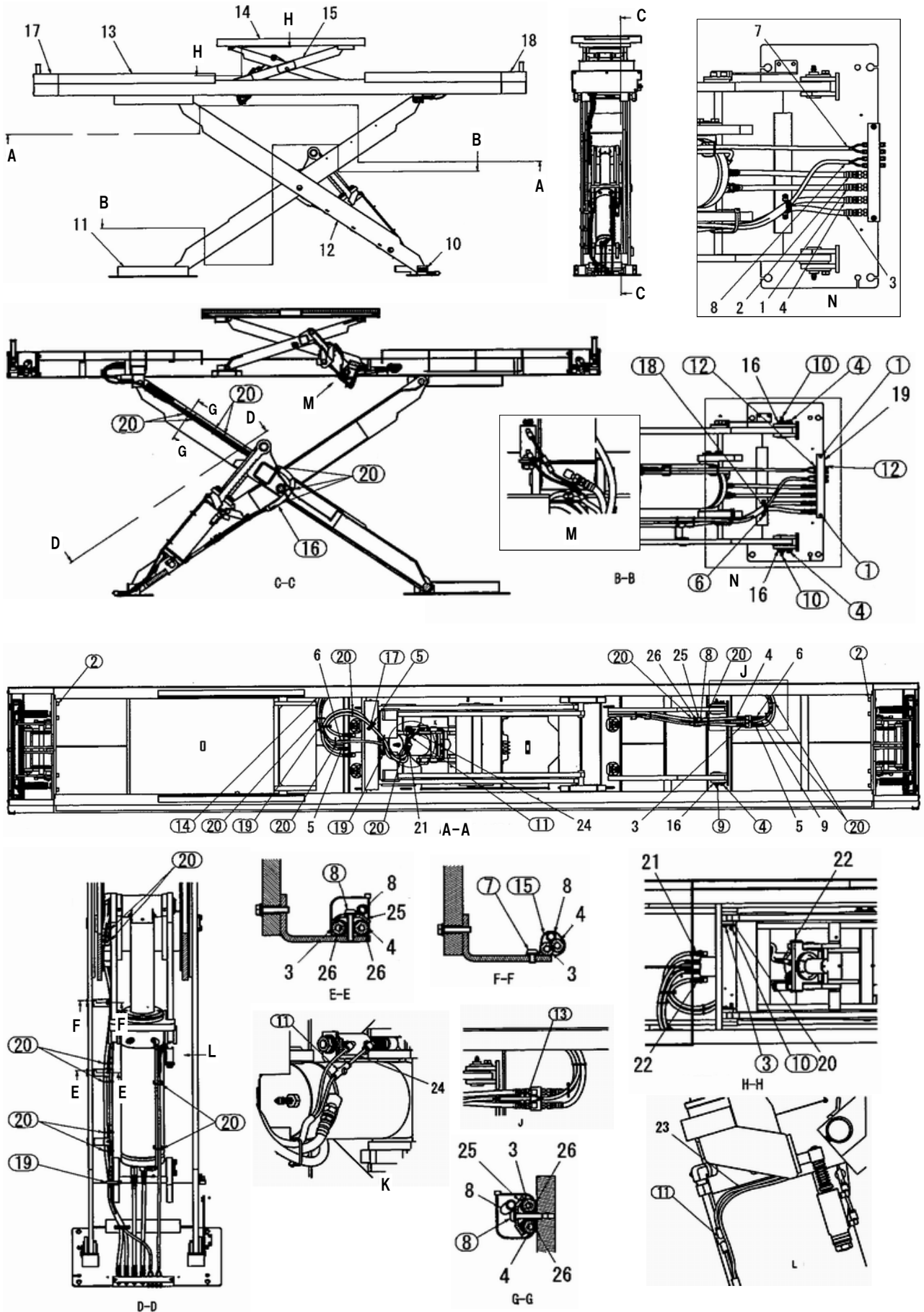


# BUD60

図番	部品コード	品名	規格	変更時期・備考	単価(税別)			製品使用数 (参考)	
								UJ	ULJ
1-1	11025800	銘板	BUD60UJ	機番連絡下さい				2	
1-2	11028710	銘板	BUD60ULJ	機番連絡下さい					2
2	11025810	配管シールS						1	
3	11025820	配管カバー	【色確認】					1	
4	11025830	押エボルト		出荷時に使用					4
5-1	00792000	リフトAS	6~17°					1	
5-2	00793460	リフトAS	6~17°						1
6-1	00792380	リフトAS	18~25°					1	
6-2	00793510	リフトAS	18~25°						1
7-1	00792560	ヒットカバーセンタAS	26~27°					1	
7-2	00793560	ヒットカバーセンタAS	26~27°						1
8	00792601	ユニットヒットAS	26~33°					1	
9	00792750	制御ユニットAS	34~35°					1	
10	00792800	テーブルAS	36~39°					1	
11	00792930	ジャッキングビームAS	40~41°					2	
12	00792940	レグホルト受けヘア						8	
13	00792951	輪止メースAS	40~41°					4	
14	00792970	アタッチメントフレームAS	42~43°					4	
15	00792990	JB受台SAS	42~43°					4	
16	00793010	JB受台LAS	42~43°					4	
17	00793030	フロントアクスルアタッチメントヘア						2	
18	00793040	リアアクスルアタッチメントヘア						2	
19	51319140	能力表示シールA						2	
20	11030140	配管カバー	【色確認】					1	
21	11033940	配管シールM						1	
22	11034401	コーションシールA						1	
23	11350070	芯出しセンサー6						24	
24	11350080	芯出しセンサー3						24	
25	11350090	芯出しセンサー1.6						24	
26	11350100	芯出しセンサー0.8						24	
27	11510760	収納位置指定シールR						2	
28	11510780	収納位置指定シールL						2	
29	51112460	コーションシールB						2	
30	51309540	重心シールB(MUL30)						4	
31	11787740	重心シールB(SCL25A)						2	
32	11787690	油止メキャップ(SCL25A)		出荷時に使用				4	
33	11333061	油止メキャップ(FF30N)		出荷時に使用				2	
34	01498720	ストップホルトAS						8	
35	11054200	注意シール						4	
36	11463810	能力表示シール						2	
37	10249200	レグベース		出荷時に使用				4	
38	11524960	サイドシールブロック100X140						4	
39	52611403	ビシモンシール						2	
①	90780512	座金組込ナベ小ネジ	MSRPS0512SE					4	
②	90930510	ハネ座金	SW10SE	出荷時に使用				8	
③	90930110	6角ナット	HN10SE	出荷時に使用				8	
④	90930120	6角ナット	HN20SE					8	
⑤	91010870	オールアンカー	AAC-0870					34	
⑥	91011617	オールアンカー	AAC-1612	16本セット				1	
⑦	50564851	ビシモンオイル	13L					1	
⑧	50632351	ビシモンオイル	18L					1	
⑨	38606404	フレアエンドプラグ	TG-04-H	出荷時に使用				4	
⑩	38606405	フレアエンドプラグ	TG-06-H	出荷時に使用				2	
⑪	90851012	アイホルト	IB12					4	
⑫	80825293	ハンタイ	CV-200					20	

# 図番5 MリフトAS

BUD60

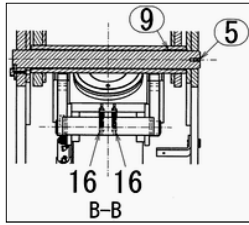


# 図番5 MリフトAS

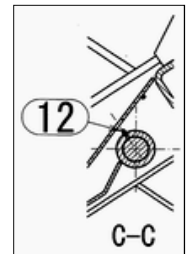
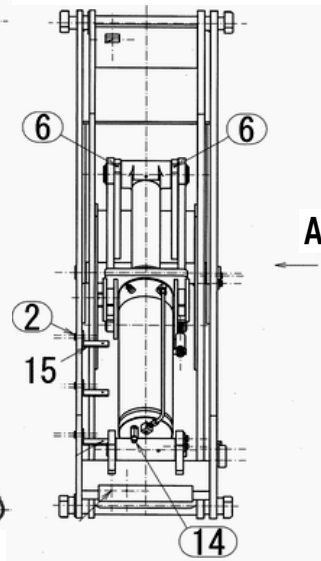
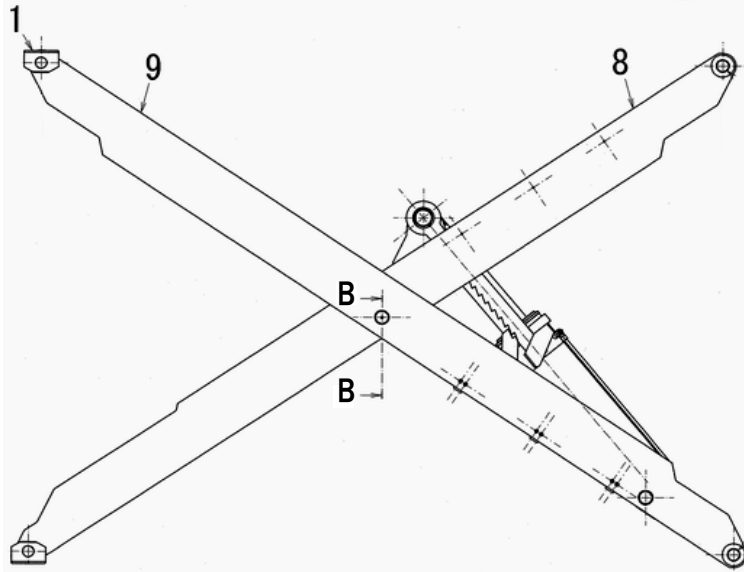
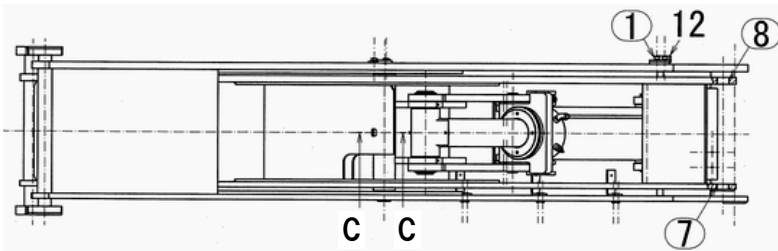
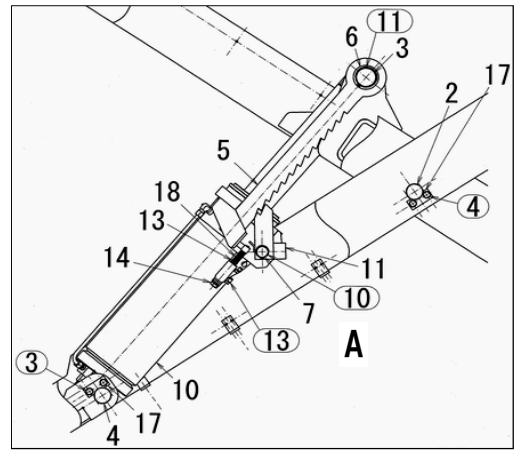
# BUD60

図番	部品コード	品名	規格	変更時期・備考	単価(税別)			製品使用数 (参考)	
								UJ	ULJ
5-UJ	00792000	MリフトAS			受注不可			1	
5-ULJ	00793460	MリフトAS			受注不可				1
5-1	11025840	高圧ホースA	280X6-500mm	寸法図30ページ				1	
5-2	11025850	高圧ホースB	280X6-500mm	寸法図30ページ				1	
5-3	11025860	高圧ホースC	280X6-3550mm	寸法図30ページ				1	
5-4	11025870	高圧ホースD	280X6-3550mm	寸法図30ページ				1	
5-5	11025880	高圧ホースE	280X6-3300mm	寸法図30ページ				1	
5-6	11025890	高圧ホースF	280X6-3300mm	寸法図30ページ				1	
5-7	11025900	コントロールチューブA	PX0402-1330mm					1	
5-8	11025910	コントロールチューブB	PX0402-3600mm					1	
5-9	11025920	コントロールチューブC	PX0402-4300mm					1	
5-10	00792010	MMフロントベースAS		10~11ページ				1	
5-11	00792030	リヤベースペア	【色確認】					1	
5-12	00792040	MMリンクAS		8~9ページ	受注不可			1	
5-13-1	00792130	Mドライブオンペア			受注不可			1	
5-13-2	00793470	Mドライブオンペア			受注不可				1
5-14	00792180	M受台AS		10~11ページ	受注不可			1	
5-15	00792210	SMリンクAS		10~11ページ	受注不可			1	
5-16	00792250	Mリンクピンペア	【色確認】					4	
5-17	00792260	延長ドライブオンAAS		14~15ページ				1	
5-18	00792360	延長ドライブオンBAS		16~17ページ				1	
5-19	11030160	ベースマニホールド	【色確認】					1	
5-20	00288821	Sリンクピンペア	【色確認】					4	
5-21	11034020	高圧ホースG	280X6-1000mm	寸法図30ページ				1	
5-22	11034040	高圧ホースH	280X6-1300mm	寸法図30ページ				1	
5-23	51110100	中継チューブ	F1504-160mm(黒)					1	
5-24	51110340	中継チューブB	F1504-60mm(黒)					1	
5-25	10161371	配管固定金具						6	
5-26	50627500	圧油管固定パイプ						12	
5-①	90760530	座金付六角穴付ボルト	HSBS0530					2	
5-②	90761230	座金付六角穴付ボルト	HSBS1230					16	
5-③	90890815	座金付六角ボルト	HBS0815SE					4	
5-④	90891220	座金付六角ボルト	HBS1220SE					4	
5-⑤	90780408	座金組込ナベ小ネジ	MSRPS0408SE					2	
5-⑥	90800508	座金組込ナベ小ネジ	MSRS0508SE					2	
5-⑦	90800610	座金組込ナベ小ネジ	MSRS0610SE					1	
5-⑧	90800630	座金組込ナベ小ネジ	MSRS0630SE					6	
5-⑨	80827021	グリスニップル	GNA1/8					2	
5-⑩	80827041	グリスニップル	GNC1/8					6	
5-⑪	80821123	クイックエキゾーストバルブ	AQ240F-04-00					2	
5-⑫	80817202	ハーフユニオン	ZH-041					8	
5-⑬	80817471	ストレートユニオン	ZS-040					2	
5-⑭	80824065	自在フック	KG-062 L=265					1	
5-⑮	80825609	結束バンド	KB-16 L=110					1	
5-⑯	98279348	スパイラルチューブ	NS-12 L=900					1	
5-⑰	80821524	サドル	AC-24-A					1	
5-⑱	80821526	サドル	AC-26-A					1	
5-⑲	80825296	ハンタイ	CV-350					3	
5-⑳	80825291	ハンタイ	CV-150					23	

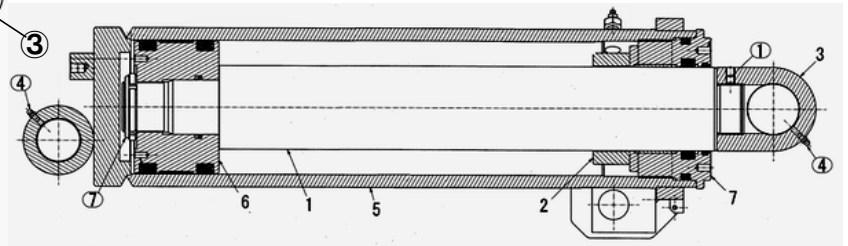
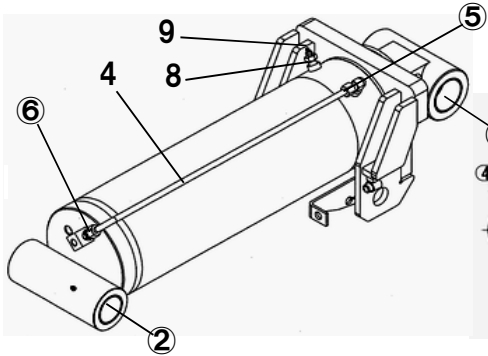
図番5-12 MMリンクAS



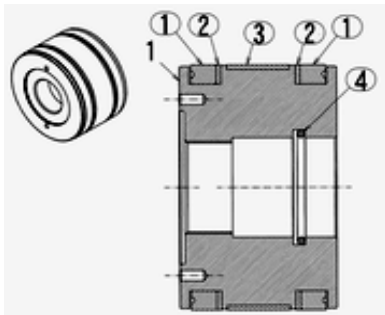
BUD60



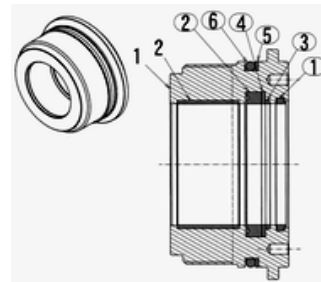
図番5-12-10 MMシリンダAS



図番5-12-10-6 MMピストンAS



図番5-12-10-7 MMシリンダカバーAS



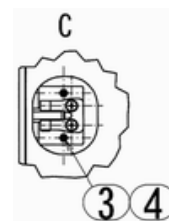
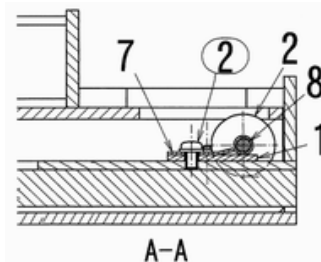
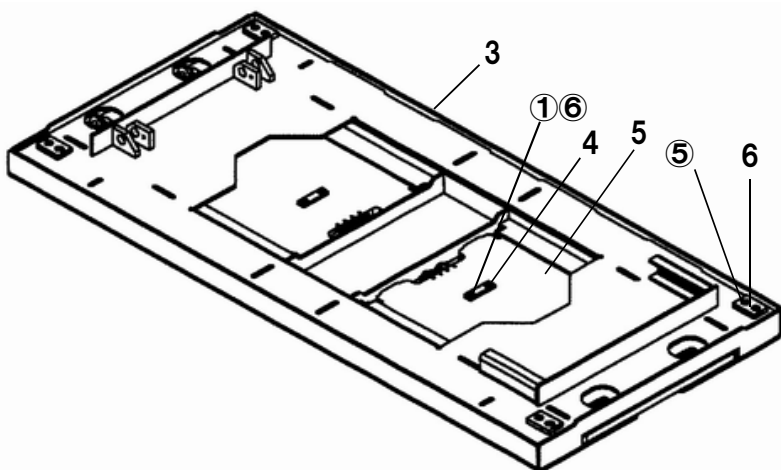
# 図番5-12 MMリンクAS

BUD60

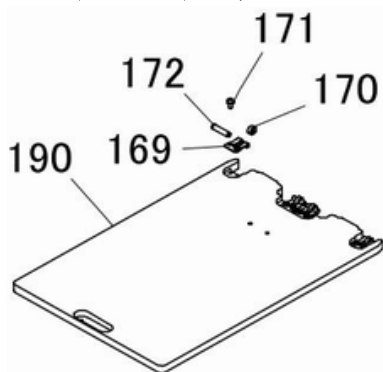
図番	部品コード	品名	規格	変更時期・備考	単価(税別)			製品使用数 (参考)	
								UJ	ULJ
5-12	00792040	MMリンクAS			受注不可			1	
5-12-1	11026000	Mシュー						4	
5-12-2	11026010	Mセンタ軸						1	
5-12-3	11026020	Mシリンダヘッドピン						1	
5-12-4	11026030	Mシリンダベースピン						1	
5-12-5	11026040	Mラック						2	
5-12-6	11026050	Mラックカテー						2	
5-12-7	11026060	M爪シヤフト						1	
5-12-8	00792050	MMインナリンクヘア			受注不可			1	
5-12-9	00792060	MMアウタリンクヘア			受注不可			1	
5-12-10	00792070	MMシリンダAS	【色確認】					1	
5-12-11	00792110	M降下止メ爪ヘア	【色確認】					1	
5-12-12	00792120	解除カムヘア	【色確認】					1	
5-12-13	11030740	ロックオフピン						1	
5-12-14	00288320	爪外シリンダAS		12~13ページ				1	
5-12-15	11033920	ホース受ステー	【色確認】					3	
5-12-16	50627700	ラッチ戻シヤネ						2	
5-12-17	11150600	キープレートA	【色確認】					2	
5-12-18	51301030	ルーフトッパバーナ						1	
5-12-①	90761015	座金付6角穴付ホルト	HSBS1015					2	
5-12-②	90790630	座金付6角ホルト	HBPS0630SE					6	
5-12-③	90891220	座金付6角ホルト	HBS1220SE					2	
5-12-④	90891235	座金付6角ホルト	HBS1235SE					2	
5-12-⑤	90960808	6角穴付止メジ	HSS0808クホミ					1	
5-12-⑥	90960812	6角穴付止メジ	HSS0812クホミ					4	
5-12-⑦	81774020	ドライメットLFブッシュ	LFB-4020					2	
5-12-⑧	81774025	ドライメットLFブッシュ	LFB-4025					2	
5-12-⑨	81775060	ドライメットLFブッシュ	LFB-5060					2	
5-12-⑩	80845022	軸用C型止メ輪	RRO35					2	
5-12-⑪	80845033	軸用C型止メ輪	RRO60					2	
5-12-⑫	80827006	グリスニップル	GNAM6X0.75					1	
5-12-⑬	80817221	エルボユニオン	ZL-045M					2	
5-12-⑭	80818561	ヒューズ弁	FS-03-F-22-0					1	
5-12-10	00792070	MMシリンダAS	【色確認】					1	
5-12-10-1	11026300	MMピストンロッド						1	
5-12-10-2	11026310	MMシリンダスベアサ						1	
5-12-10-3	11026320	MMピストンヘッド						1	
5-12-10-4	71026330	MM配管AS	スリーブ・ナット付					1	
5-12-10-5	00792080	MMシリンダヘア		5-12-10で交換の事	受注不可			1	
5-12-10-6	00792090	MMピストンAS						1	
5-12-10-7	00792100	MMシリンダカバーAS						1	
5-12-10-8	11116020	エア抜きプラグ						1	
5-12-10-9	11116030	ブリーザーバルブ						1	
5-12-10-①	90961010	6角穴付止メジ	HSS1010クホミ					1	
5-12-10-②	81775050	ドライメットLFブッシュ	LFB-5050					2	
5-12-10-③	81776040	ドライメットLFブッシュ	LFB-6040					2	
5-12-10-④	80827006	グリスニップル	GNAM6X0.75					2	
5-12-10-⑤	80813910	90° エルボ	HS-E1-10X1/4					1	
5-12-10-⑥	80814910	コネクタ	HS-S-10X1/4					1	
5-12-10-⑦	90931712	ファイナルナット	FU12SC					1	
5-12-10-6	00792090	MMピストンAS						1	
5-12-10-6-1	11026410	MMピストン		5-12-10-6で交換の事	受注不可			1	
5-12-10-6-①	80802860	Uパッキン	GPY-160					2	
5-12-10-6-②	80806860	バックアップリング	TC-GPY-160					2	
5-12-10-6-③	80804160	ウェアリング	SW-160					1	
5-12-10-6-④	80800565	Oリング	P65-1B					1	
5-12-10-7	00792100	MMシリンダカバーAS						1	
5-12-10-7-1	11026420	MMシリンダカバー		5-12-10-7で交換の事	受注不可			1	
5-12-10-7-2	11026430	ウェアリング						1	
5-12-10-7-①	80803100	ダストシール	SDR-100					1	
5-12-10-7-②	80802801	Uパッキン	GNV-100					1	
5-12-10-7-③	80806802	高圧用バックアップリング	PE-GNV-100					1	
5-12-10-7-④	80806801	バックアップリング	TC-GNV-100					1	
5-12-10-7-⑤	80806155	バックアップリング	P155-B					1	
5-12-10-7-⑥	80800094	Oリング	P155					1	

図番5-14 M受台AS

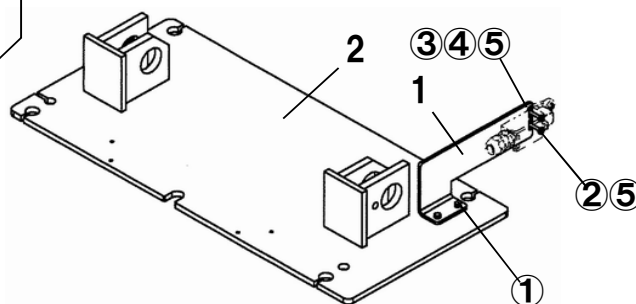
BUD60



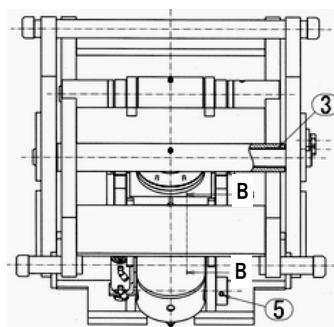
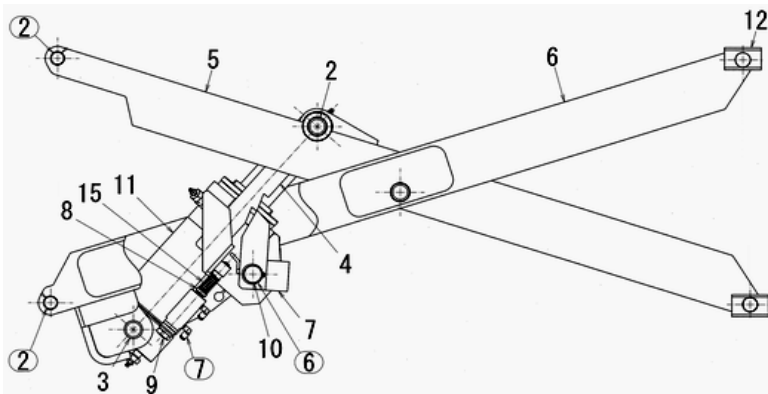
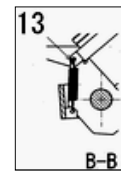
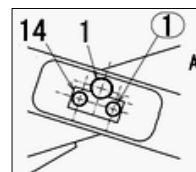
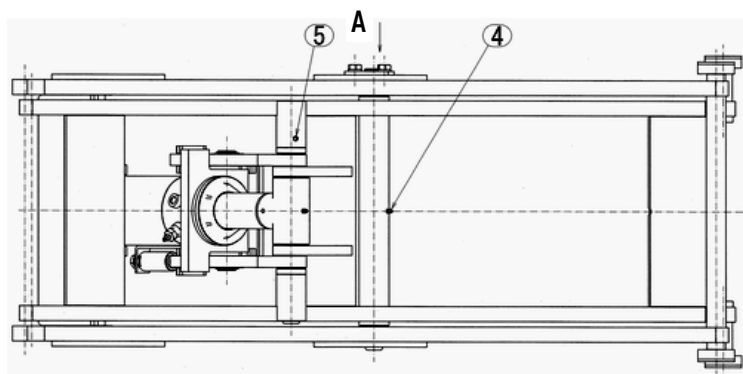
図番5-14-5(6-5-5)スライドプレートAS



図番5-10 MMフロントベースAS



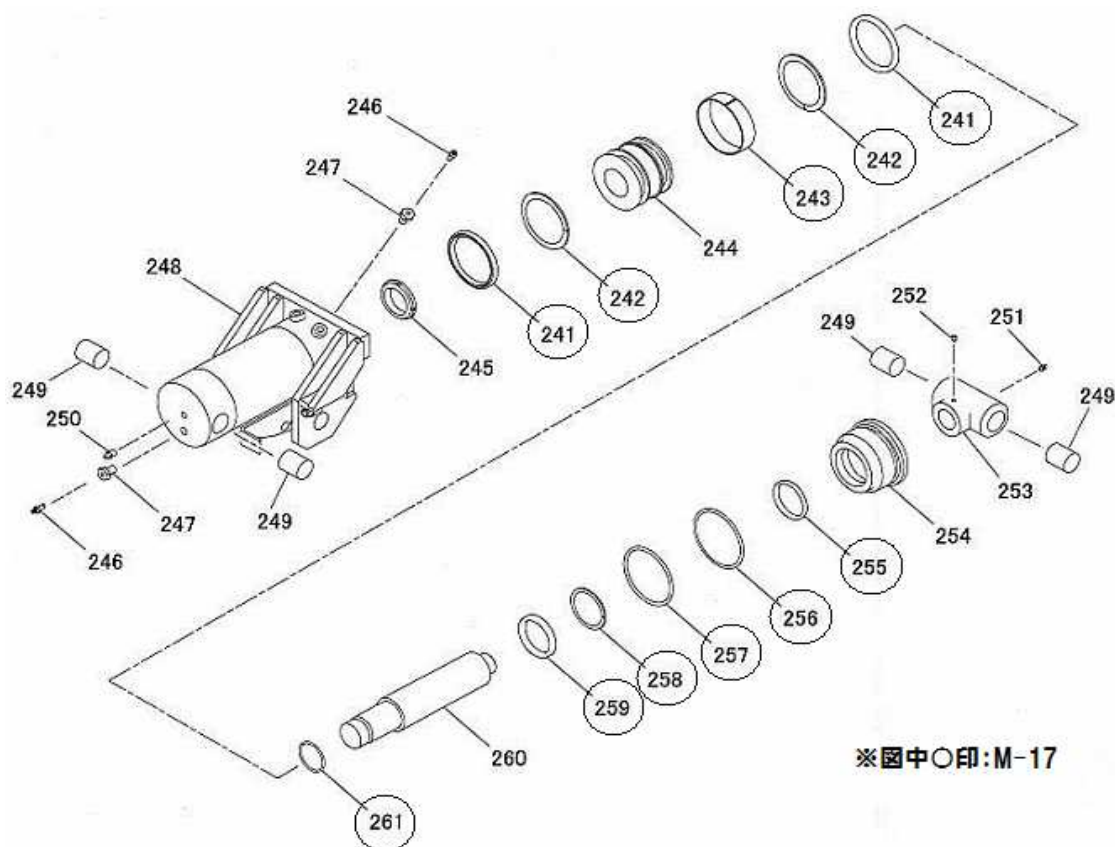
図番5-15 SMリンクAS



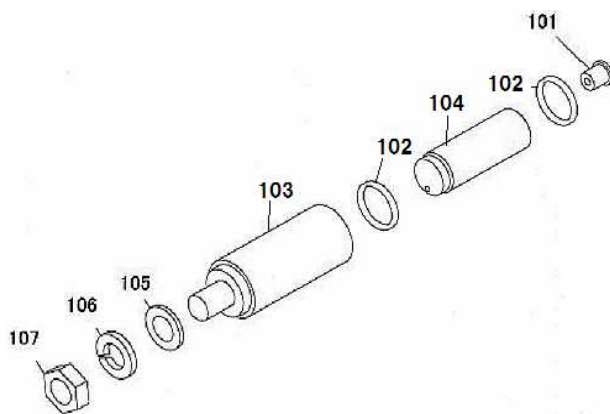
# 図番5-10 MMフロントベースAS

BUD60

図番	部品コード	品名	規格	変更時期・備考	単価(税別)			製品使用数 (参考)	
								UJ	ULJ
5-10	00792010	MMフロントベースAS	【色確認】					1	
5-10-1	11025930	ミリフ検知ブラケット	【色確認】					1	
5-10-2	受注不可	MMフロントベースヘア		5-10で交換の事	受注不可			1	
5-10-①	90890512	座金付六角ホルト	HBS0512SE					2	
5-10-②	90940435	ナベ小ネジ	MSR0435SE					2	
5-10-③	90930104	六角ナット	HN04SE					2	
5-10-④	90930504	ハネ座金	SW04SE					2	
5-10-⑤	90930704	平座金	PW04SE					4	
5-14	受注不可	M受台AS			受注不可			1	
5-14-1	11026710	ローラスペーサ	【色確認】					4	
5-14-2	11026720	スライドローラ						4	
5-14-3	受注不可	M受台ヘア			受注不可			1	
5-14-4	11532320	キープレートC	【色確認】					2	
5-14-5	00466142	スライドプレートAS	【色確認】					2	
5-14-6	51318000	受台ストップゴム						4	
5-14-7	11317681	スライドローラハネ						4	
5-14-8	11317640	ハネ軸						4	
5-14-①	91040812	六角穴付丸ホルト	HSR0812					4	
5-14-②	90800610	座金組込ナベ小ネジ	MSRS0610SE					8	
5-14-③	90960407	六角穴付止メネジ	HSS0408ヒラサキ					8	
5-14-④	90930104	六角ナット	HN04SE					8	
5-14-⑤	90950615	皿小ネジ	MSF0615SE					8	
5-14-⑥	90930508	ハネ座金	SW08SE					4	
5-14-5	00466142	スライドプレートAS	【色確認】					2	
169	11317681	スライドローラハネ						8	
170	11317660	スライドローラ	外径18					8	
171	90800608	座金組込ナベ小ネジ	MSRS0608SE					16	
172	11317640	ハネ軸						8	
190	受注不可	スライドプレート		5-14-5で交換の事	受注不可			2	
5-15	受注不可	SMリンクAS			受注不可			1	
5-15-1	11026810	Sセンタ軸						1	
5-15-2	11026820	Sシリンダヘッドピン						1	
5-15-3	11026830	Sシリンダベースピン						1	
5-15-4	11026840	Sラック						2	
5-15-5	受注不可	Sインナリンクヘア			受注不可			1	
5-15-6	受注不可	Sアウトリンクヘア			受注不可			1	
5-15-7	00792240	S降下止メ爪ヘア						1	
5-15-8	11030740	ロックオフピン						1	
5-15-9	00288320	爪外シリンダAS		12~13ページ				1	
5-15-10	11032180	S爪シャフト						1	
5-15-11	00288640	SMシリンダAS		12~13ページ				1	
5-15-12	11032420	Sシュー						4	
5-15-13	50614311	トグル引張スプリング						1	
5-15-14	11150600	キープレートA	【色確認】					1	
5-15-15	51301030	ルーフストップハネ						1	
5-15-①	90891230	座金付六角ホルト	HBS1230SE					2	
5-15-②	81802025	DUフッシュ	MB2025DU					4	
5-15-③	81773030	ドライメットLFフッシュ	LFB-3030					2	
5-15-④	80827006	グリズニップル	GNAM6X0.75					1	
5-15-⑤	90980845	ロールピン	SRP0845					2	
5-15-⑥	80845019	軸用C型止メ輪	RR030					2	
5-15-⑦	80817221	エルボユニオン	ZL-045M					2	



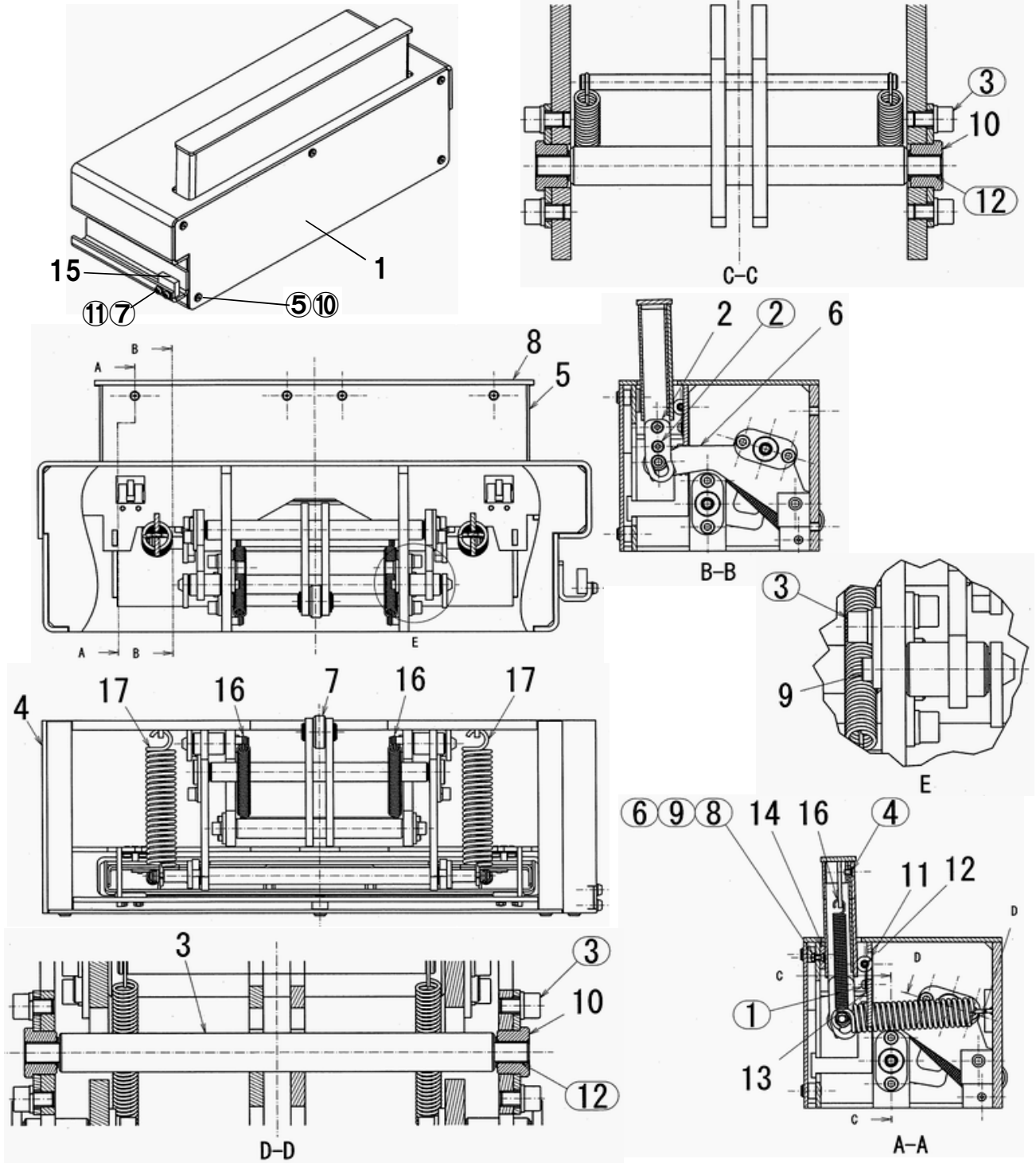
図番5-12-14(5-15-9)(6-3-14)(6-6-9)爪外シリンダAS



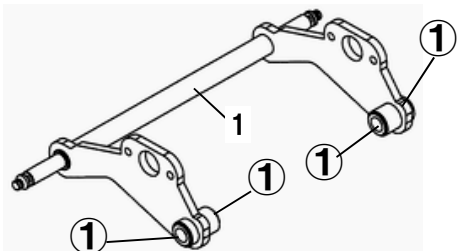


図番5-17 延長ドライブオンAAS

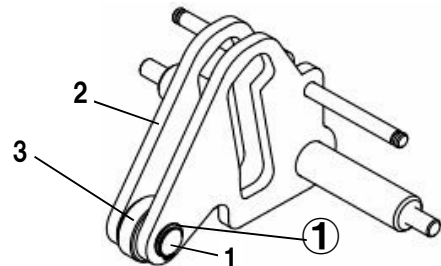
BUD60



図番5-17-6(5-18-6)輪止めリンクAAS



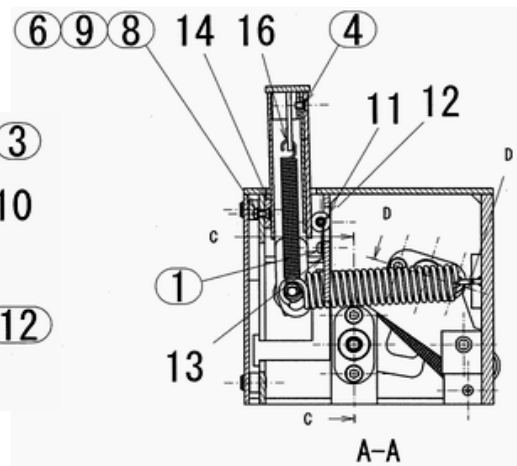
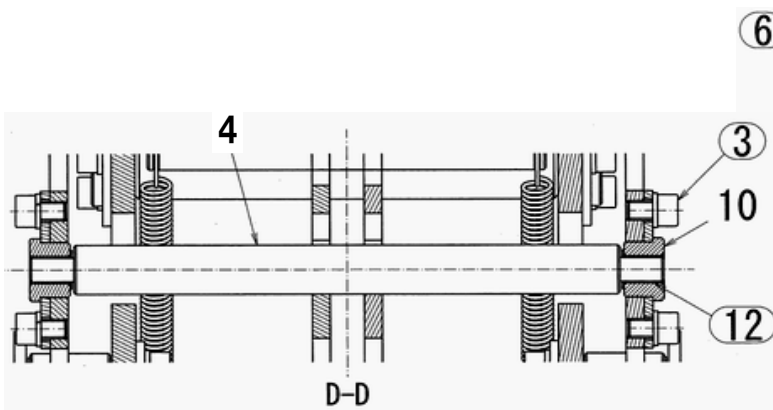
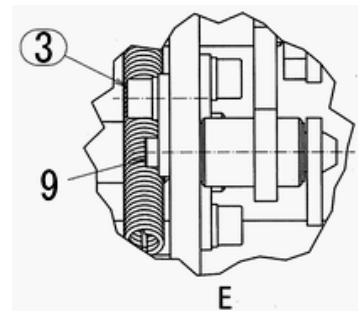
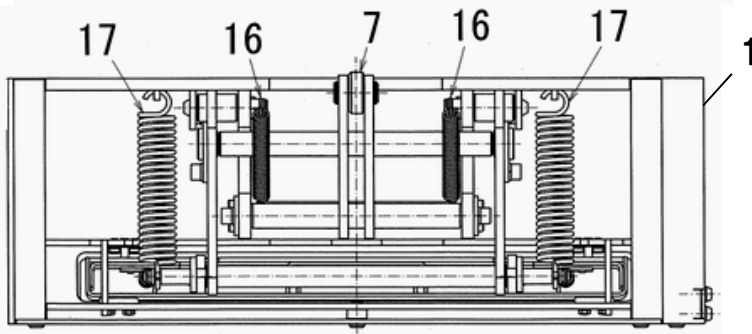
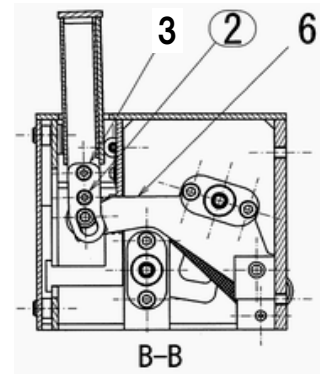
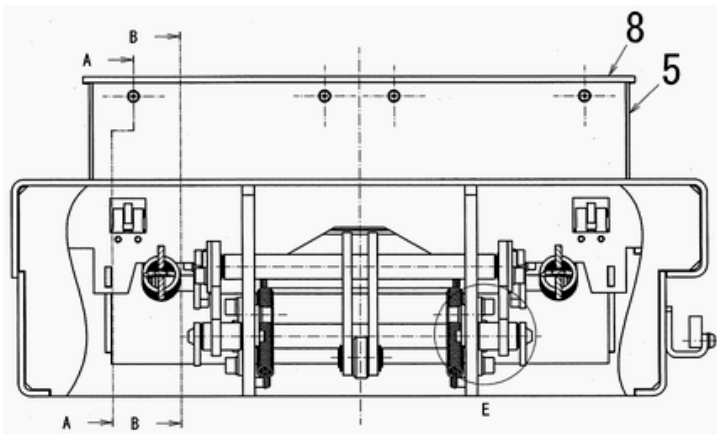
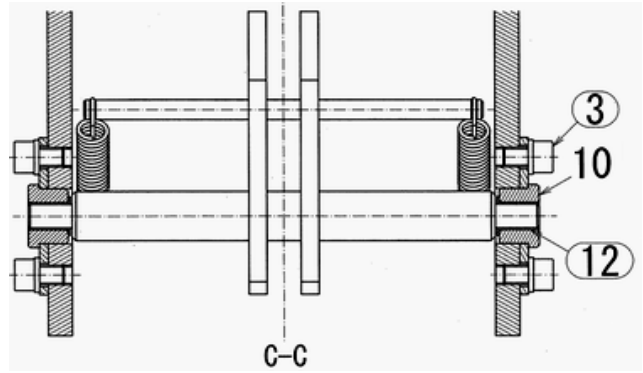
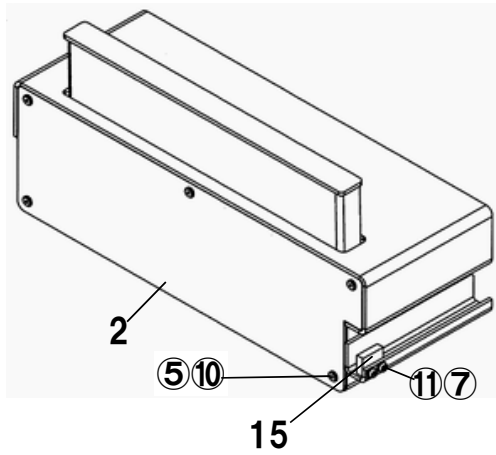
図番5-17-7(5-18-7)輪止めリンクBAS



# 図番5-17(6-16)延長ドライブオンAAS

BUD60

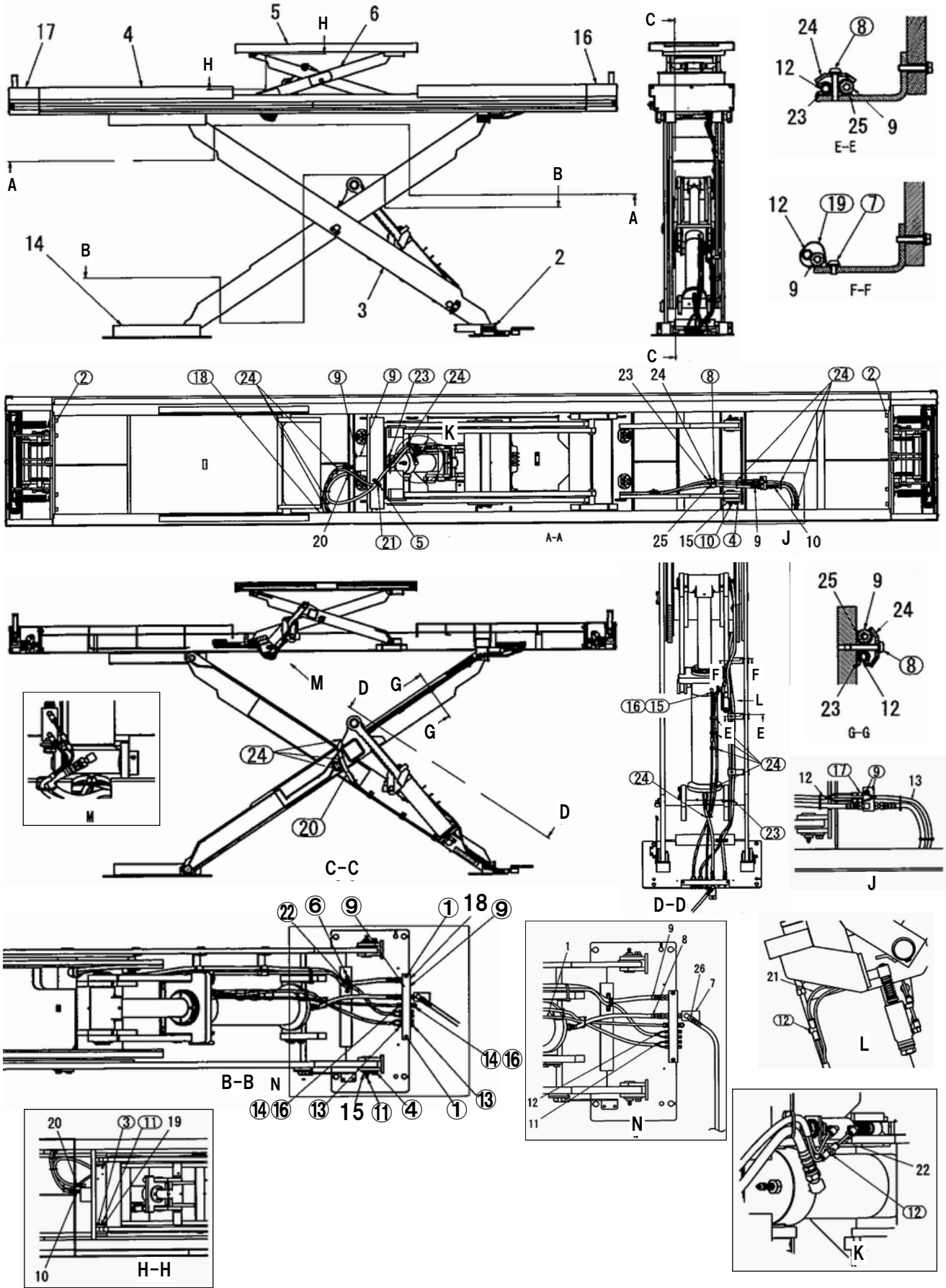
図番	部品コード	品名	規格	変更時期・備考	単価(税別)				製品使用数 (参考)	
									UJ	ULJ
5-17	00792260	延長ドライブオンAAS	【色確認】						1	
5-17-1	11027030	エンドフタ	【色確認】						1	
5-17-2	11027040	輪止メ固定板	【色確認】						2	
5-17-3	11027050	輪止メロー							1	
5-17-4	受注不可	延長ドライブオンAヘア		5-17で交換の事				受注不可	1	
5-17-5	00792280	輪止メ枠ヘア							1	
5-17-6	00792290	輪止メリンクAAS	【色確認】						1	
5-17-7	00792310	輪止メリンクBAS	【色確認】						1	
5-17-8	00792330	輪止メ上フタヘア	【色確認】						1	
5-17-9	00792340	輪止メ軸Sヘア							2	
5-17-10	00792350	ローラ支点ヘア	【色確認】						4	
5-17-11	11331840	スライドローラ							2	
5-17-12	11317640	ハネ軸							2	
5-17-13	11317681	スライドローラハネ							2	
5-17-14	11513080	ガイドシュー							2	
5-17-15	11464600	ジャッキングビームストップ	【色確認】						1	
5-17-16	50612561	安全装置引張スプリング							4	
5-17-17	52592060	ハケット戻シハネ							2	
5-17-①	90800610	座金組込ナベ小ネジ	MSRS0610SE						4	
5-17-②	90760815	座金付六角穴付ホルト	HSBS0815						4	
5-17-③	90761015	座金付六角穴付ホルト	HSBS1015						10	
5-17-④	90920618	超低頭六角穴付ホルト	HSB0608						4	
5-17-⑤	90920802	超低頭六角穴付ホルト	HSB0816SEクワアエン						5	
5-17-⑥	91000616	六角穴付皿ホルト	HSF0616						4	
5-17-⑦	91040816	六角穴付丸ホルト	HSR0815SEクワ						2	
5-17-⑧	90930306	六角ナット	HN06(3)SE						4	
5-17-⑨	90930506	ハネ座金	SW06SE						4	
5-17-⑩	90930508	ハネ座金	SW08SE						5	
5-17-⑪	90930589	ハネ座金	SW08SEクワアエン						2	
5-17-⑫	81781220	ドライメットLFフランジブッシュ	LFF-1220						4	
5-17-6	00792290	輪止メリンクAAS	【色確認】						1	
5-17-6-1	受注不可	輪止メリンクAヘア		5-17-6で交換の事				受注不可	1	
5-17-6-①	81781610	ドライメットLFフランジブッシュ	LFF-1610						4	
5-17-7	00792310	輪止メリンクBAS	【色確認】						1	
5-17-7-1	受注不可	輪止メリンクBヘア		5-17-7で交換の事				受注不可	1	
5-17-7-2	11027260	リンクB軸							1	
5-17-7-3	11512180	ローラ							1	
5-17-7-①	80845011	軸用C型止メ輪	RRO20						2	





# 図番6 SリフトAS

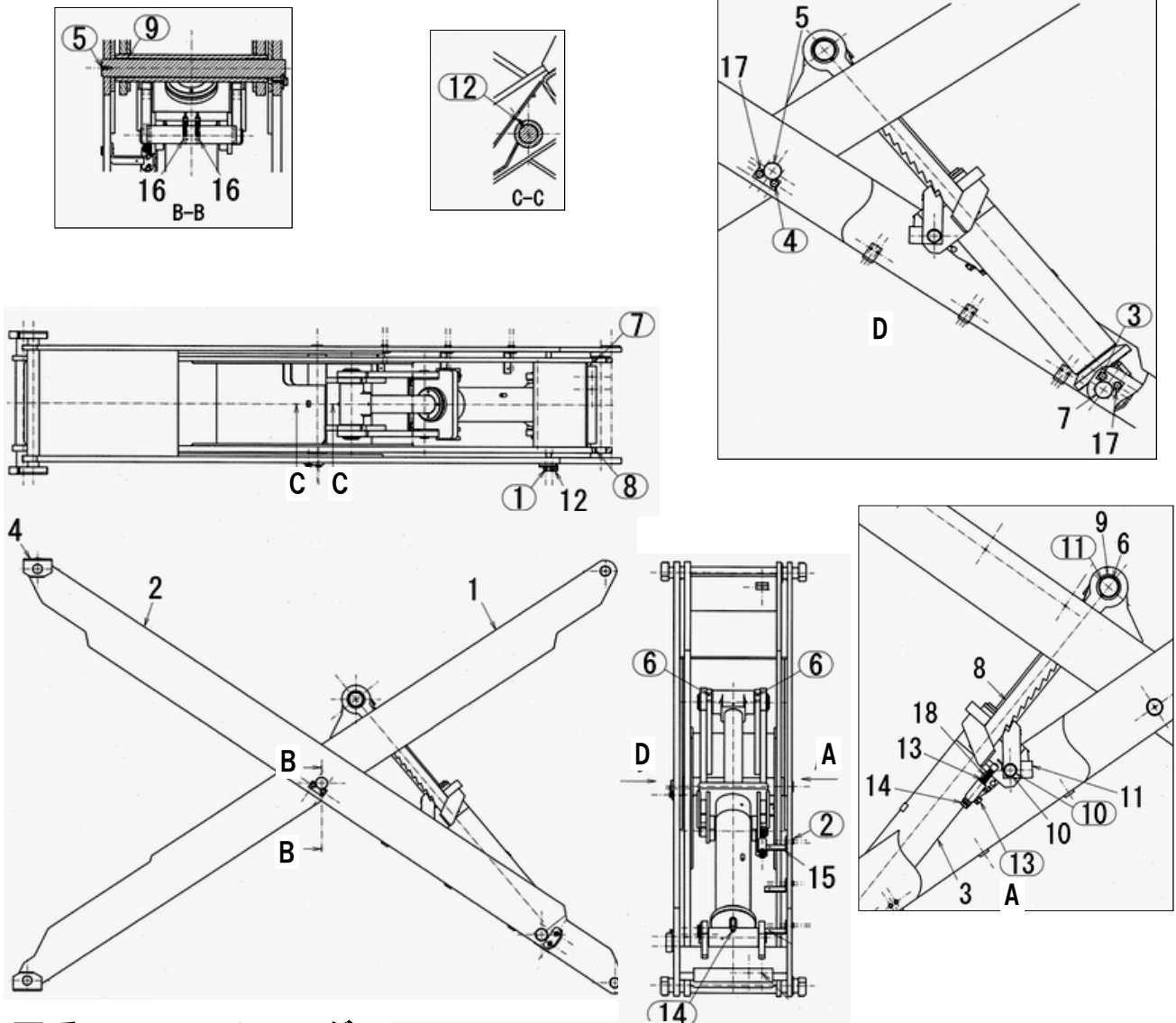
# BUD60



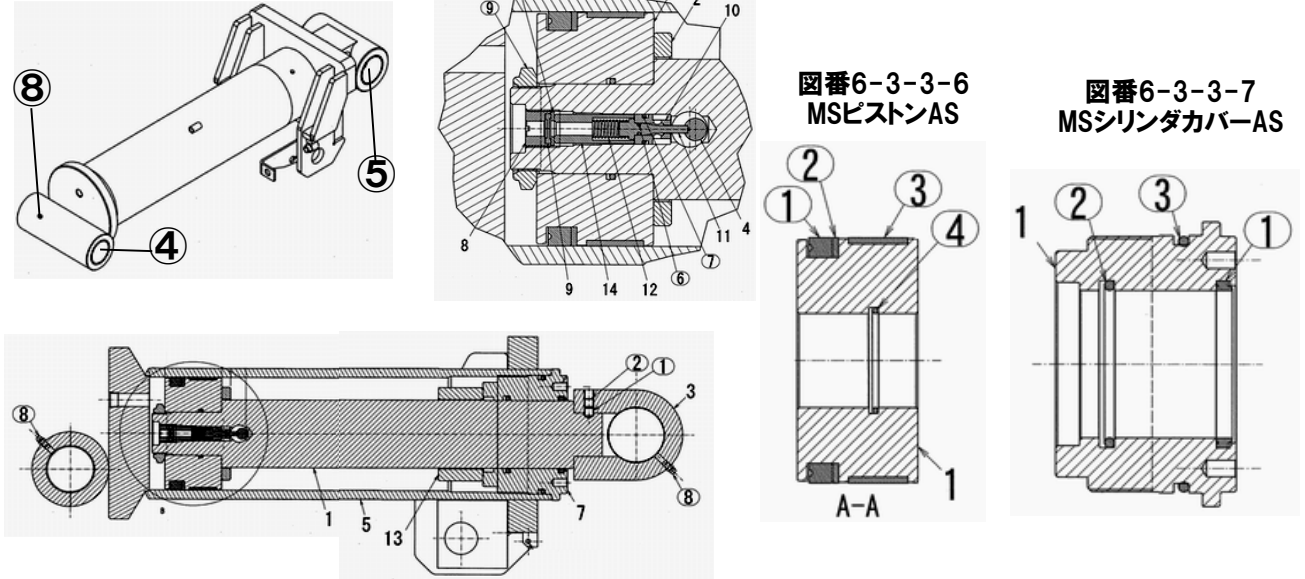
# 図番6 SリフトAS

# BUD60

図番	部品コード	品名	規格	変更時期・備考	単価(税別)			製品使用数 (参考)	
								UJ	ULJ
6-UJ	00792380	SリフトAS			受注不可			1	
6-ULJ	00793510	SリフトAS			受注不可				1
6-1	11027390	オーバーフローチューブS	F1508-1300mm(黒)					1	
6-2	00792390	MSフロントベースAS	【色確認】	22~23ページ				1	
6-3	00792410	MSリンクAS		20~21ページ	受注不可			1	
6-4-1	00792480	ストライブオンヘア			受注不可			1	
6-4-2	00793520	ストライブオンヘア			受注不可				1
6-5	00792520	S受台AS		22~23ページ	受注不可			1	
6-6	00792540	SSリンクAS		22~23ページ	受注不可			1	
6-7	00792550	絞り弁継手AS	【色確認】	22~23ページ				1	
6-8	11025840	高圧ホースA	280X6-500mm	寸法図30ページ				1	
6-9	11025860	高圧ホースC	280X6-3550mm	寸法図30ページ				1	
6-10	11025880	高圧ホースE	280X6-3300mm	寸法図30ページ				1	
6-11	11025900	コントロールチューブA	PX0402-1330mm					1	
6-12	11025910	コントロールチューブB	PX0402-3600mm					1	
6-13	11025920	コントロールチューブC	PX0402-4300mm					1	
6-14	00792030	リヤベースヘア	【色確認】					1	
6-15	00792250	Mリンクピンヘア	【色確認】					4	
6-16	00792260	延長ドライブオンAAS		14~15ページ				1	
6-17	00792360	延長ドライブオンBAS		16~17ページ				1	
6-18	11030160	ベースマニホールド	【色確認】					1	
6-19	00288821	Sリンクピンヘア	【色確認】					4	
6-20	11034020	高圧ホースG	280X6-1000mm	寸法図30ページ				1	
6-21	51110100	中継チューブ	F1504-160mm(黒)					1	
6-22	51110340	中継チューブB	F1504-60mm(黒)					1	
6-23	51311120	φ6用配管固定パイプ						6	
6-24	10161371	配管固定金具						6	
6-25	50627500	圧油管固定パイプ						6	
6-26	11036661	高圧ホースS	280X6-3050mm	寸法図30ページ				1	
6-①	90760530	座金付六角穴付ホルト	HSBS0530					2	
6-②	90761230	座金付六角穴付ホルト	HSBS1230					16	
6-③	90890815	座金付六角ホルト	HBS0815SE					4	
6-④	90891220	座金付六角ホルト	HBS1220SE					4	
6-⑤	90780408	座金組込ナベ小ネジ	MSRPS0408SE					2	
6-⑥	90800508	座金組込ナベ小ネジ	MSRS0508SE					2	
6-⑦	90800610	座金組込ナベ小ネジ	MSRS0610SE					1	
6-⑧	90800630	座金組込ナベ小ネジ	MSRS0630SE					6	
6-⑨	80850002	六角穴付プラグ	HSP1/4					6	
6-⑩	80827021	グリスニップル	GNA1/8					2	
6-⑪	80827041	グリスニップル	GNC1/8					6	
6-⑫	80821123	クイックエキゾーストバルブ	AQ240F-04-00					2	
6-⑬	80817202	ハーフユニオン	ZH-041					8	
6-⑭	80817307	ハーフユニオン	MH-1082S					2	
6-⑮	80817331	エルボユニオン	ML-2081S					1	
6-⑯	80817658	インサートリング	INS-A08					3	
6-⑰	80817471	ストレートユニオン	ZS-040					2	
6-⑱	80824065	自在ブッシュ	KG-062 L=265					1	
6-⑲	80825609	結束バンド	KB-16 L=110					1	
6-⑳	98279347	スパイラルチューブ	NS-12 L=600					1	
6-㉑	80821517	サドル	AC-16-A					1	
6-㉒	80821526	サドル	AC-26-A					1	
6-㉓	80825296	パンタイ	CV-350					2	
6-㉔	80825291	パンタイ	CV-150					15	



図番6-3-3 MSシリンダAS



図番6-3-3-6 MSピストンAS

図番6-3-3-7 MSシリンダカバーAS

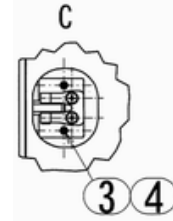
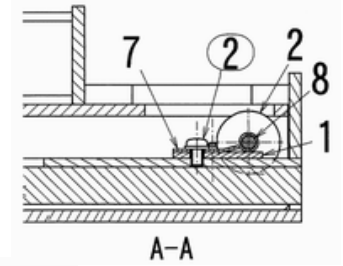
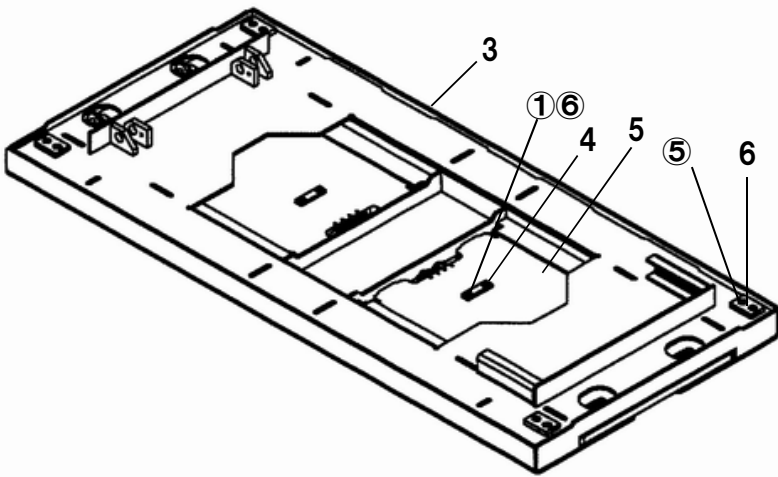
# 図番6-3 MSリンクAS

BUD60

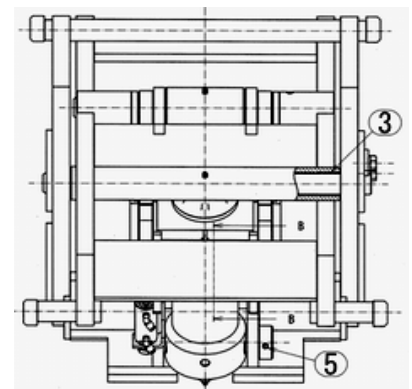
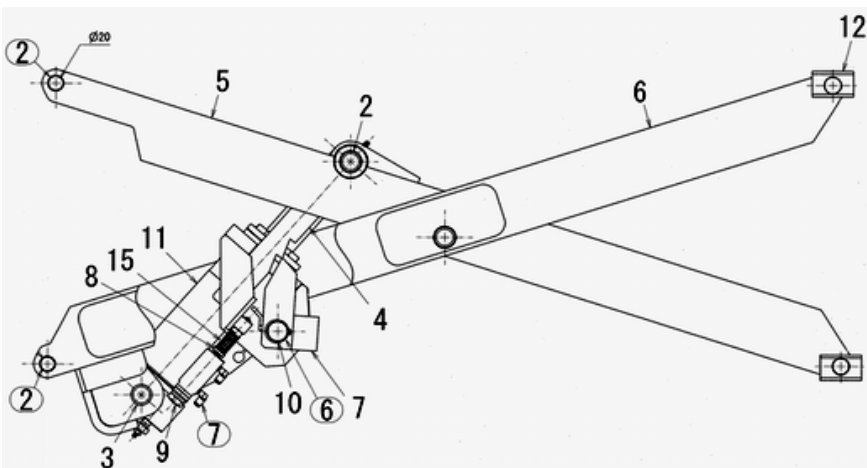
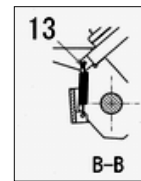
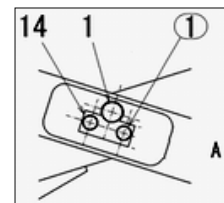
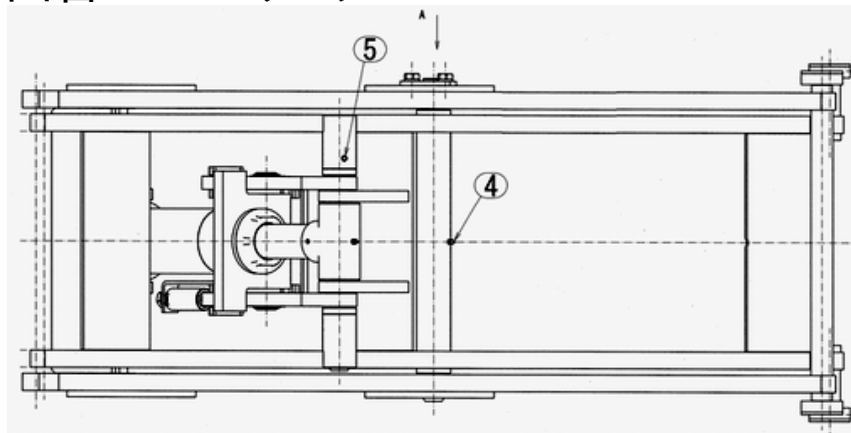
図番	部品コード	品名	規格	変更時期・備考	単価(税別)			製品使用数 (参考)	
								UJ	ULJ
6-3	受注不可	MSリンクAS							1
6-3-1	受注不可	MSインナリンクヘア							1
6-3-2	受注不可	MSアウトリンクヘア							1
6-3-3	00792440	MSシリンダAS	【色確認】						1
6-3-4	11026000	Mシユ							4
6-3-5	11026010	Mセンタ軸							1
6-3-6	11026020	Mシリンダヘッドピン							1
6-3-7	11026030	Mシリンダヘッドピン							1
6-3-8	11026040	Mラック							2
6-3-9	11026050	Mラックカラー							2
6-3-10	11026060	M爪シャフト							1
6-3-11	00792110	M降下止メ爪ヘア	【色確認】						1
6-3-12	00792120	解除カムヘア	【色確認】						1
6-3-13	11030740	ロックオフピン							1
6-3-14	00288320	爪外シリンダAS		12~13ベージ					1
6-3-15	11033920	ホース受ステー	【色確認】						3
6-3-16	50627700	ラッチ戻シハネ							2
6-3-17	11150600	キープレートA	【色確認】						2
6-3-18	51301030	ルーフトッパハネ							1
6-3-①	90761015	座金付6角穴付ホルト	HSBS1015						2
6-3-②	90790630	座金付6角ホルト	HBPS0630SE						6
6-3-③	90891220	座金付6角ホルト	HBS1220SE						2
6-3-④	90891235	座金付6角ホルト	HBS1235SE						2
6-3-⑤	90960808	6角穴付止メネジ	HSS0808クホミ						1
6-3-⑥	90960812	6角穴付止メネジ	HSS0812クホミ						4
6-3-⑦	81774020	ドライメットLFフッシュ	LFB-4020						2
6-3-⑧	81774025	ドライメットLFフッシュ	LFB-4025						2
6-3-⑨	81775060	ドライメットLFフッシュ	LFB-5060						2
6-3-⑩	80845022	軸用C型止メ輪	RRO35						2
6-3-⑪	80845033	軸用C型止メ輪	RRO60						2
6-3-⑫	80827006	グリスニップル	GNAM6X0.75						1
6-3-⑬	80817221	エルボユニオン	ZL-045M						2
6-3-⑭	80818561	ヒューズ弁	FS-03-F-22-0						1
6-3-3	00792440	MSシリンダAS	【色確認】						1
6-3-3-1	11027460	MSビストンロッド							1
6-3-3-2	11027470	MSシリンダスベアサ							1
6-3-3-3	11027480	MSビストンヘッド							1
6-3-3-4	11027490	MSビストンストップ							1
6-3-3-5	受注不可	MSシリンダヘア		6-3-3で交換の事					1
6-3-3-6	00792460	MSビストンAS							1
6-3-3-7	00792470	MSシリンダカバーAS							1
6-3-3-8	11331410	オイルストップGオサエトメブラゲ							1
6-3-3-9	11331370	フィルター							1
6-3-3-10	10221570	オイルストップガイド							1
6-3-3-11	10226462	オイルストップ							1
6-3-3-12	50620490	Sリミットハネ							1
6-3-3-13	11030860	MMシリンダスベアサ							1
6-3-3-14	11119740	SEビストンオイルストップGオサエ							1
6-3-3-①	90961010	6角穴付止メネジ	HSS1010クホミ						1
6-3-3-②	90963010	6角穴付止メネジ	HSS1010ヒラサキ						1
6-3-3-③	90930708	平座金	PW08SE						1
6-3-3-④	81775050	ドライメットLFフッシュ	LFB-5050						2
6-3-3-⑤	81776040	ドライメットLFフッシュ	LFB-6040						2
6-3-3-⑥	80800220	オリング	AN6227-1						1
6-3-3-⑦	80800512	オリング	P12-1B						1
6-3-3-⑧	80827006	グリスニップル	GNAM6X0.75						2
6-3-3-⑨	90931709	ファインUナット	FU09SC						1
6-3-3-6	00792460	MSビストンAS							1
6-3-3-6-1	受注不可	MSビストン	BUD60UJ	6-3-3-6で交換の事					1
6-3-3-6-①	80800543	オリング	P48-1B						1
6-3-3-6-②	80802825	Uハッキン	GPY-125						1
6-3-3-6-③	80804125	ウエアリング	SW-125						1
6-3-3-6-④	80806825	バックアップリング	TC-GPY-125						1
6-3-3-7	00792470	MSシリンダカバーAS							1
6-3-3-7-1	受注不可	MSシリンダカバー	BUD60UJ	6-3-3-7で交換の事					1
6-3-3-7-①	80800063	オリング	P-75						1
6-3-3-7-②	80800095	オリング	P120						1
6-3-3-7-③	80803076	ダストシール	SDR-75						1

図番6-5 S受台AS

BUD60



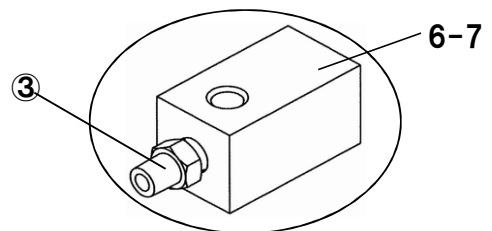
図番6-6 SSリンクAS



図番6-2 MSフロントベースAS



図番6-7 絞り弁継手AS



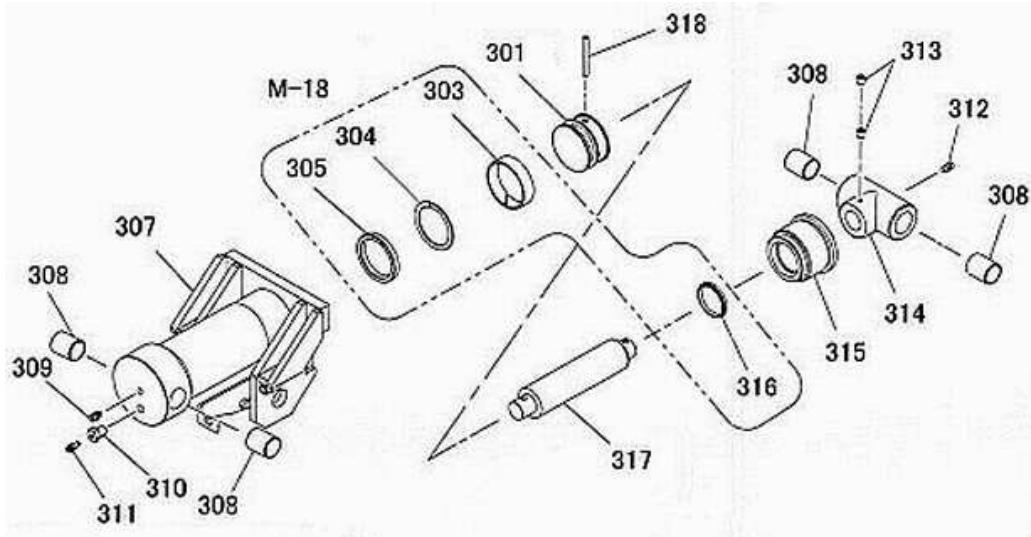
# 図番6-2 MSフロントベースAS

BUD60

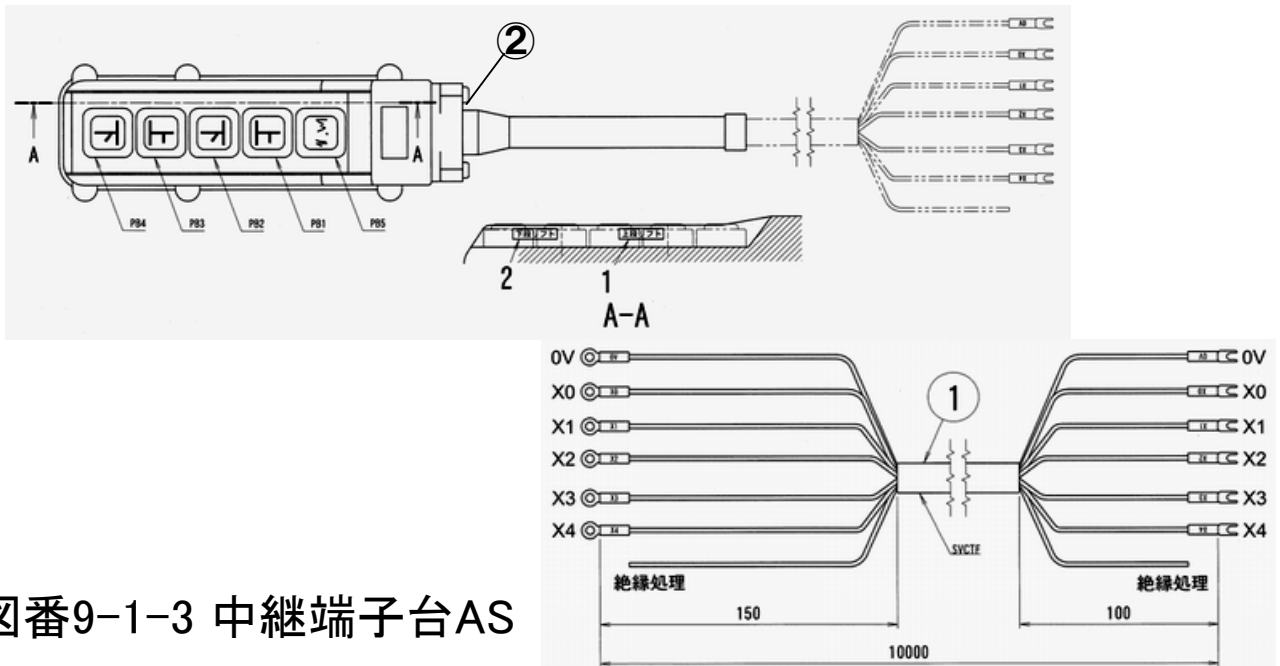
図番	部品コード	品名	規格	変更時期・備考	単価(税別)			製品使用数 (参考)	
								UJ	ULJ
6-2	00792390	MSフロントベースAS	【色確認】					1	
6-2-1	11027400	Sリフト検知ブラケット	【色確認】					1	
6-2-2	受注不可	MSフロントベースア		6-2で交換の事	受注不可			1	
6-2-①	90890512	座金付六角ホルト	HBS0512SE					2	
6-2-②	90940435	ナベ小ネジ	MSR0435SE					2	
6-2-③	90930104	六角ナット	HN04SE					2	
6-2-④	90930504	ハネ座金	SW04SE					2	
6-2-⑤	90930704	平座金	PW04SE					4	
6-5	受注不可	S受台AS			受注不可			1	
6-5-1	11026710	ローラスペーサ	【色確認】					4	
6-5-2	11026720	スライドローラ						4	
6-5-3	受注不可	M受台ア			受注不可			1	
6-5-4	11532320	キープレートC	【色確認】					2	
6-5-5	00466142	スライドプレートAS	【色確認】	10~11°ジ				2	
6-5-6	51318000	受台ストップゴム						4	
6-5-7	11317681	スライドローラハネ						4	
6-5-8	11317640	ハネ軸						4	
6-5-①	91040812	六角穴付丸ホルト	HSR0812					4	
6-5-②	90800610	座金組込ナベ小ネジ	MSRS0610SE					8	
6-5-③	90960407	六角穴付止メネジ	HSS0408ヒラサキ					8	
6-5-④	90930104	六角ナット	HN04SE					8	
6-5-⑤	90950615	皿小ネジ	MSF0615SE					8	
6-5-⑥	90930508	ハネ座金	SW08SE					4	
6-6	受注不可	SSリンクAS			受注不可			1	
6-6-1	11026810	Sセンタ軸						1	
6-6-2	11026820	Sリンクヘッドピン						1	
6-6-3	11026830	Sリンクベースピン						1	
6-6-4	11026840	Sラック						2	
6-6-5	受注不可	Sインナリンクア			受注不可			1	
6-6-6	受注不可	Sアウトリンクア			受注不可			1	
6-6-7	00792240	S降下止メ爪ア						1	
6-6-8	11030740	ロックオフピン						1	
6-6-9	00288320	爪外リンクAS		12~13°ジ				1	
6-6-10	11032180	S爪シャフト						1	
6-6-11	00288720	SSリンクAS		24~25°ジ				1	
6-6-12	11032420	Sシュー						4	
6-6-13	50614311	トグル引張スプリング						1	
6-6-14	11150600	キープレートA	【色確認】					1	
6-6-15	51301030	ルーフストップハネ						1	
6-6-①	90891230	座金付六角ホルト	HBS1230SE					2	
6-6-②	81802025	DUブッシュ	MB2025DU					4	
6-6-③	81773030	ドライブメットLFBブッシュ	LFB-3030					2	
6-6-④	80827006	グリスニップル	GNAM6X0.75					1	
6-6-⑤	90980845	ロールピン	SRP0845					2	
6-6-⑥	80845019	軸用C型止メ輪	RRO30					2	
6-6-⑦	80817221	エルボユニオン	ZL-045M					2	
6-7	00792550	絞り弁継手AS	【色確認】					1	
6-7-1	受注不可	絞り弁継手		6-7で交換の事	受注不可			1	
6-7-①	80826008	外径ネジ付フィルタ	TS-CS-M08-0100	ツカサ				1	
6-7-②	80826009	外径ネジ付フィルタ	TS-CSR-M08-0100	06 ツカサ				1	
6-7-③	80814501	ニップル	HS-NA-1/4					1	

図番6-6-11 SSシリンダAS

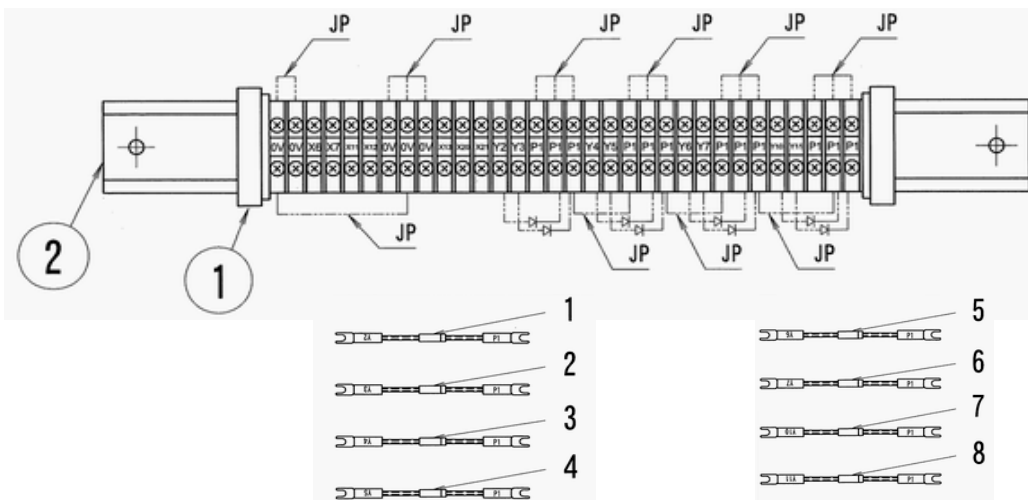
BUD60



図番9-1-2 押ボタンスイッチAS



図番9-1-3 中継端子台AS



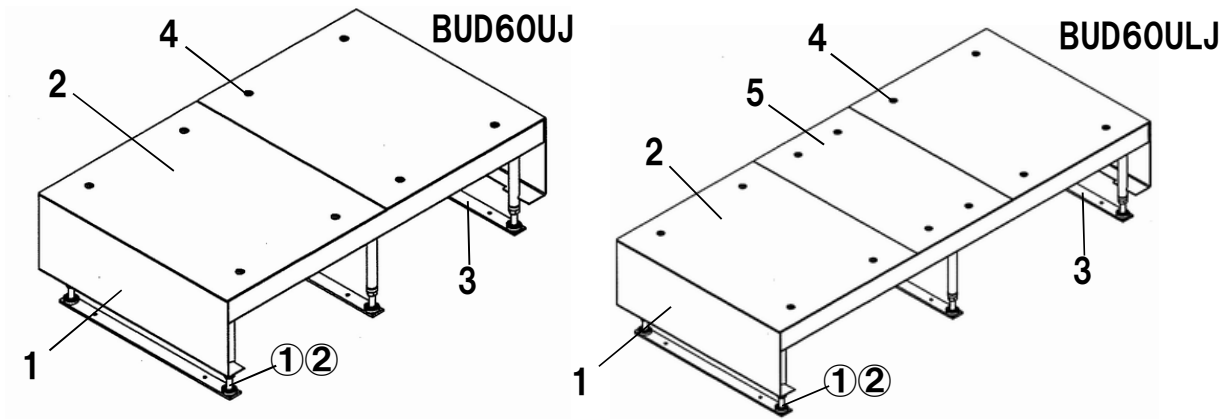
# 図番6-6-11 SSシリンダAS

BUD60

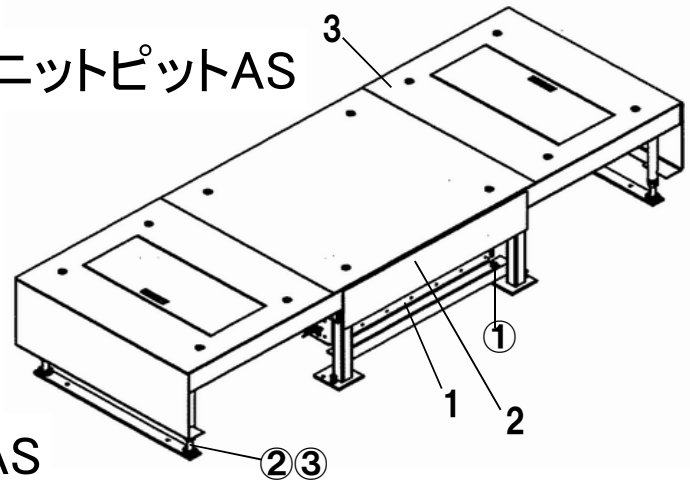
図番	部品コード	品名	規格	変更時期・備考	単価(税別)			製品使用数 (参考)	
								UJ	ULJ
6-6-11	00288720	SSシリンダAS						1	
M-18	75023441	SSシリンダパッキンセット	(303-305・316)					1	
301	11042880	ピストン						1	
303	52720540	ウェアリング						1	
304	80806780	バックアップリング	TC-GPY-80					1	
305	80802780	Uパッキン	GPY-80					1	
307	受注不可	SSシリンダベア		6-6-11で交換の事	受注不可			1	
308	81773040	ドライメットLFブッシュ	LFB-3040					4	
309	80827021	グリスニップル	GNA1/8					1	
310	11116020	エア抜キプラグ						1	
311	11116030	ブリーザーバルブ						1	
312	80827006	グリスニップル	GNAM6X0.75					1	
313	90960808	六角穴付止メネジ	HSS0808クホミ					2	
314	11118140	SSリフトピストンヘッド	【色確認】					1	
315	11118101	SSシリンダカバー	【色確認】					1	
316	80803051	ダストシール	SDR-50					1	
317	11118081	SSピストンロッド						1	
318	90980870	ロールピン	SRP0870					1	
9-1-2	00792780	押ボタンスイッチAS			お問い合わせください			1	
9-1-2-1	11029960	アクリル銘版上						1	
9-1-2-2	11029980	アクリル銘版下						1	
9-1-2-①	51328050	押ボタンケーブル	0.75SQX7芯-10m		お問い合わせください			1	
9-1-2-②	※	押ボタンスイッチ	COB805		お問い合わせください			1	
9-1-3	00792790	中継端子台AS			お問い合わせください			1	
9-1-3-1	11530840	ダイオード2セット						1	
9-1-3-2	11530860	ダイオード3セット						1	
9-1-3-3	11530880	ダイオード4セット						1	
9-1-3-4	11530900	ダイオード5セット						1	
9-1-3-5	11530920	ダイオード6セット						1	
9-1-3-6	11530940	ダイオード7セット						1	
9-1-3-7	11040420	ダイオード8セット						1	
9-1-3-8	11040440	ダイオード9セット						1	
9-1-3-①	受注不可	端子台	BN15MW 32P	9-1-3で交換の事	受注不可			1	
9-1-4-①	受注不可	DINレール	KBR-T1-L350	9-1-3で交換の事	受注不可			1	

# 図番7 ピットカバーセンタAS

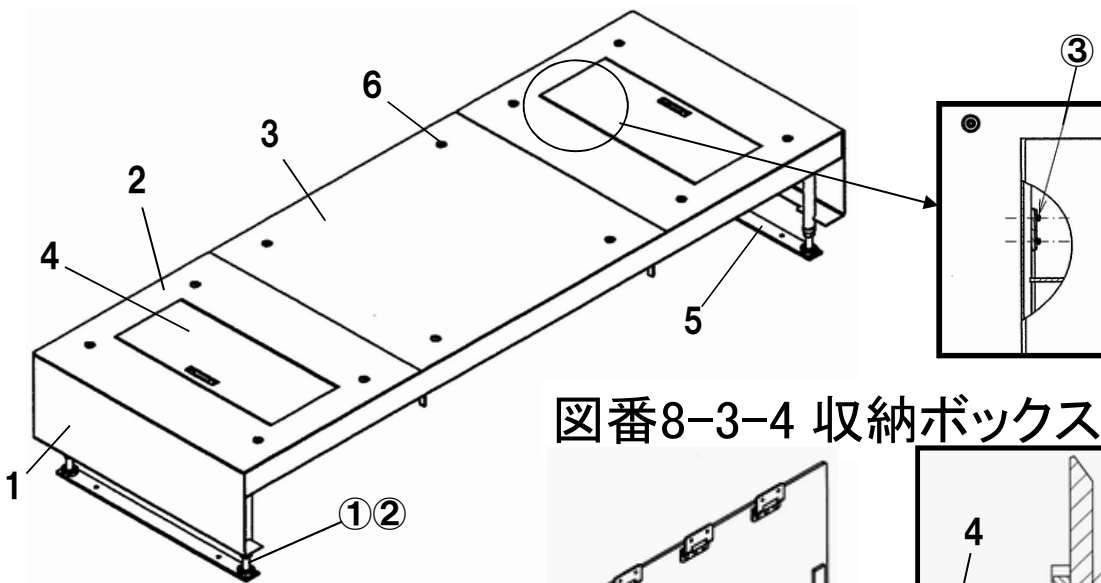
BUD60



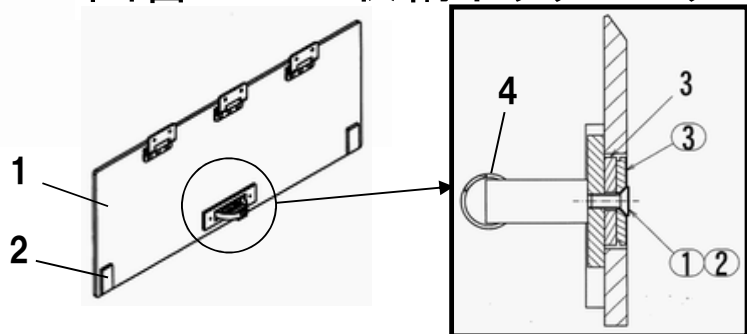
# 図番8 ユニットピットAS



# 図番8-3 ユニットピット枠AS



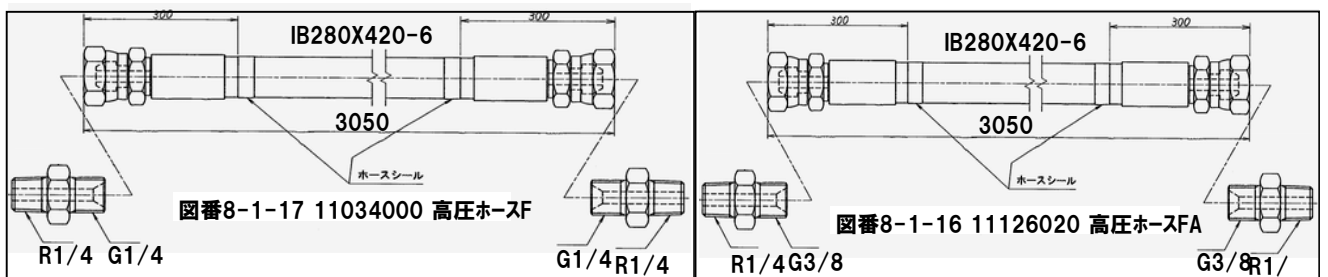
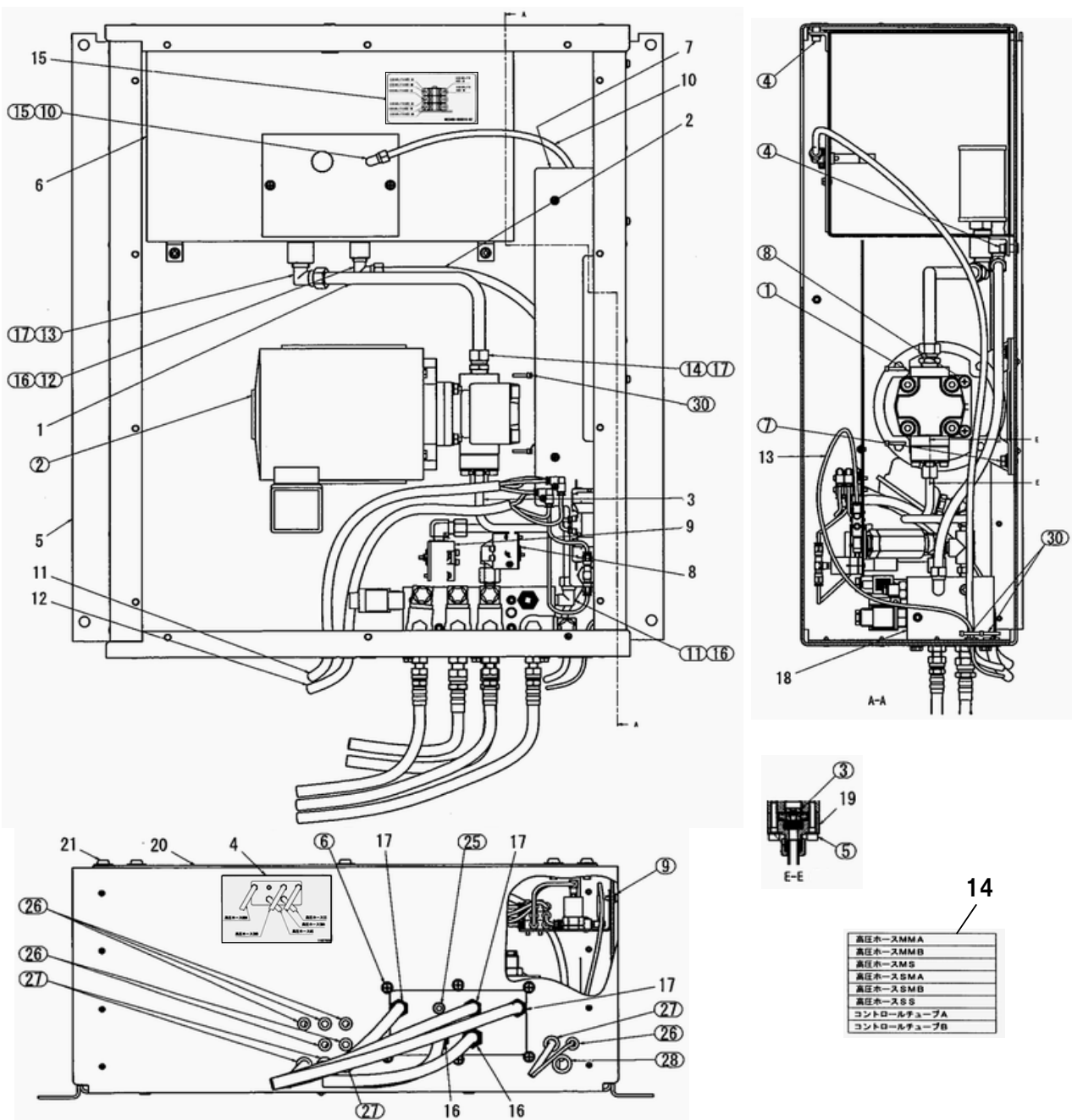
# 図番8-3-4 収納ボックスフタAS





# 図番8-1 油圧ユニットAS

BUD60



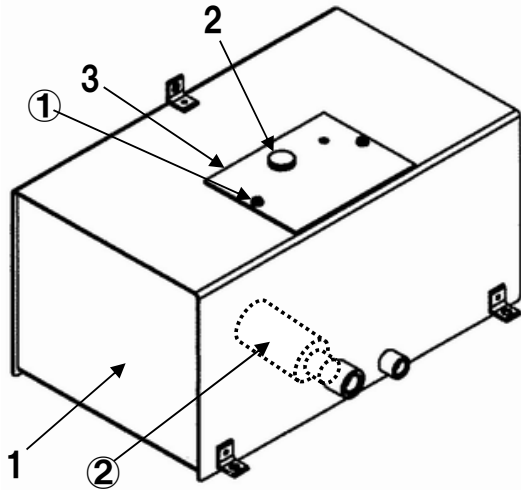




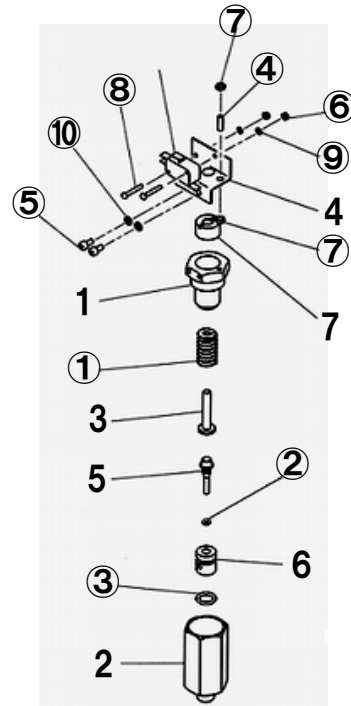
# 図番8-1-18 マニホールドAS

BUD60

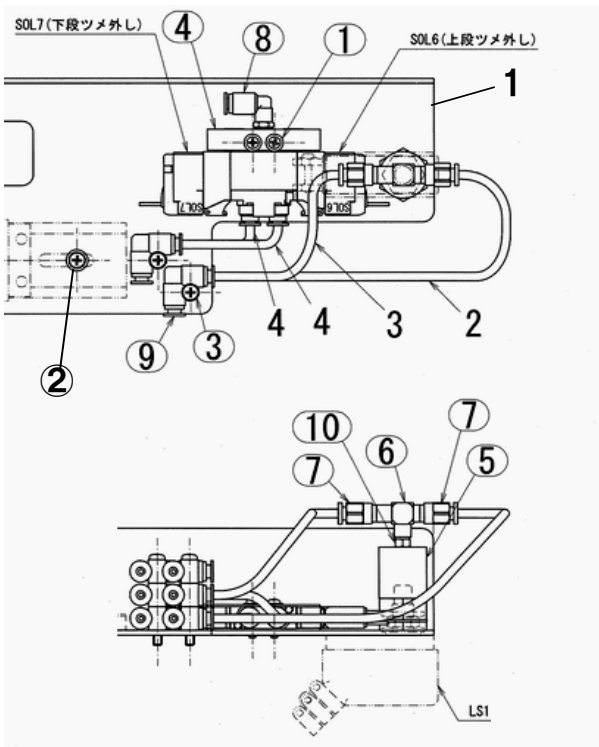
図番	部品コード	品名	規格	変更時期・備考	単価(税別)				製品使用数 (参考)	
									UJ	ULJ
8-1-18	70792610	マニホールドAS	(429-962)							1
M-74	00289460	フローコントロールAS	(949-952)							1
ESC73	00434620	ローリングAS	(946-947)							1
ESC75	00434660	リリーフバルブSAS	(953-959)							1
429	80817336	エルボユニオン	ML-2122							1
436	80813102	オスメスエルボ	HS-BC-1/4							1
437	80820465	メスオスソケットA型	SSS02-020J							1
441	80812950	アダプター	NO10(G1/4XR1/4)							3
471	80821129	シャットオフバルブ								4
472	80826016	ディスクフィルター								4
473-1	受注不可	マニホールド		8-1-18で交換の事	受注不可					1
942	80812954	アダプター	NO10(G3/8XR1/4)							2
944	80818568	電磁チェックバルブ		『下降バルブ』						1
945	80850011	6角穴付プラグ	HSP1/8シールテープ付							11
946	受注不可	ローリングバルブ		ESC73で交換の事	受注不可					1
947	80800506	Oリング	P8-1B							1
948	80850012	6角穴付プラグ	HSP1/4シールテープ付							2
949	80800516	Oリング	P16-1B							2
950	受注不可	フローコントロールハウジング		M-74で交換の事	受注不可					1
951	受注不可	フローコントロールスプリング		M-74で交換の事	受注不可					1
952	受注不可	フローコントロールスプール		M-74で交換の事	受注不可					1
953	90931140	小型ナット	HN16(3)SE小型							1
954	受注不可	リリーフスクリー		ESC75で交換の事	受注不可					1
955	受注不可	リリーフスプール		ESC75で交換の事	受注不可					1
956	受注不可	リリーフスプリング		ESC75で交換の事	受注不可					1
957	受注不可	リリーフスプールハウジング		ESC75で交換の事	受注不可					1
958	受注不可	鋼球	9/32A	ESC75で交換の事	受注不可					1
959	80800012	Oリング	P12							1
960	80814501	ニップル	HS-NA-1/4							1
961	80815202	チー	HS-TC-1/4							1
962	80813910	90° エルボ	HS-E1-10X1/4							1



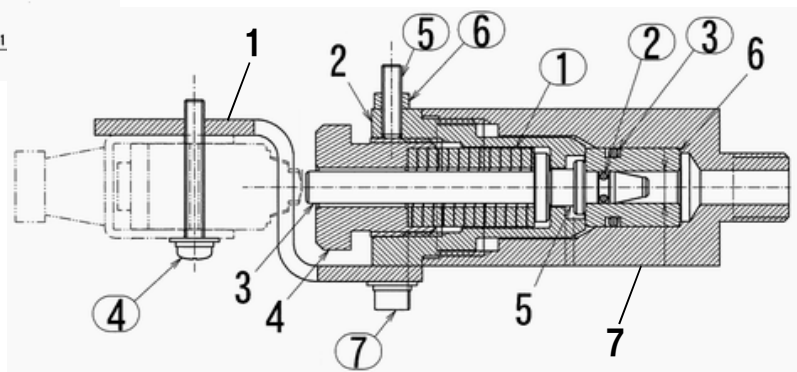
図番8-1-8 圧カスイッチAS



図番8-1-7 エアパーツAS



図番8-1-9 下段圧カスイッチAS

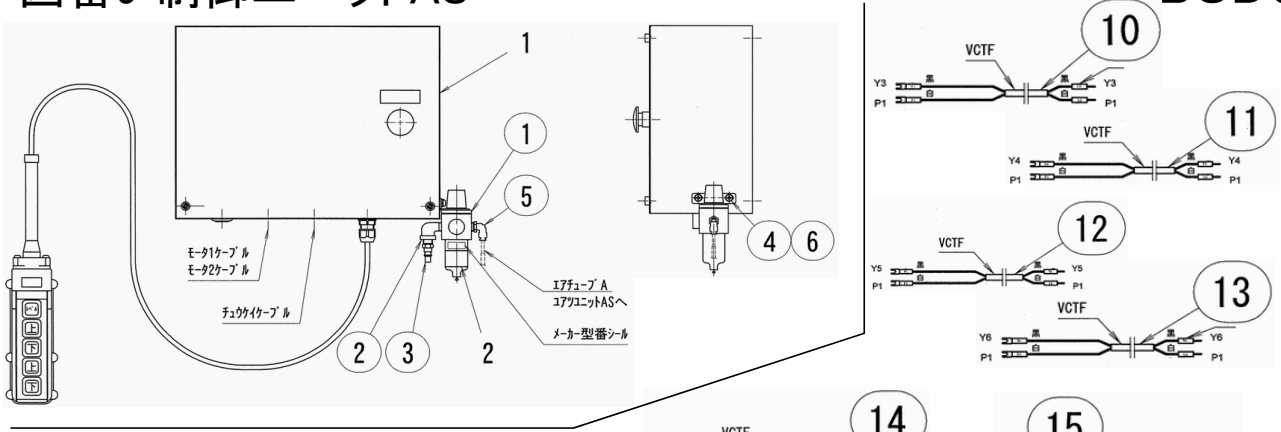


# BUD60

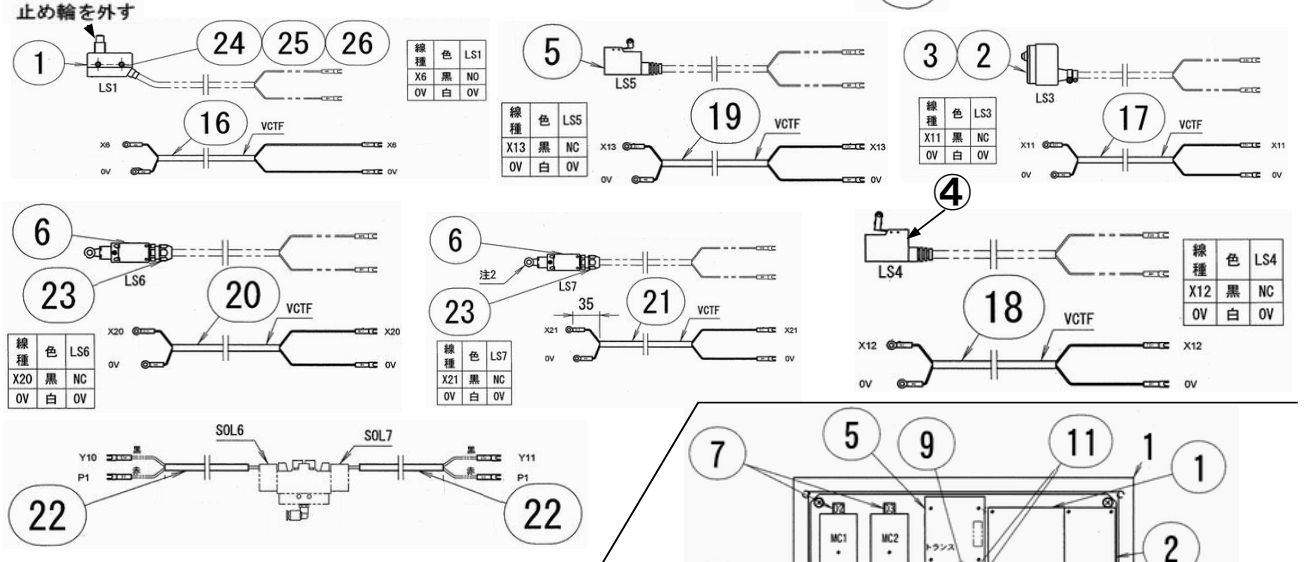
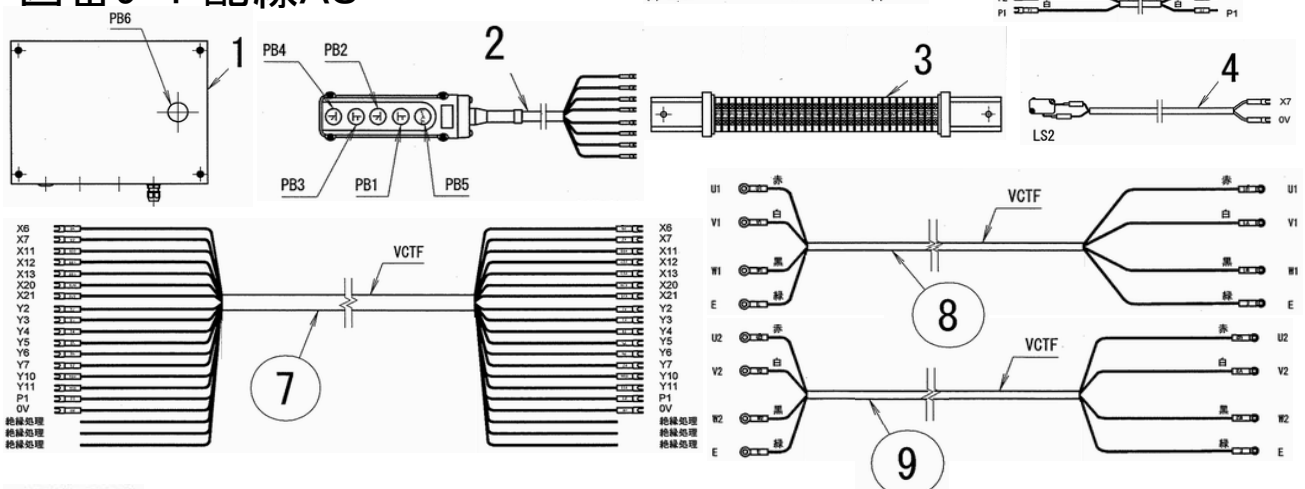
図番	部品コード	品名	規格	変更時期・備考	単価(税別)			製品使用数 (参考)	
								UJ	ULJ
8-1-6	00792630	オイルタンクAS	【色確認】						1
8-1-6-1	00792640	オイルタンクヘア		8-1-6で交換の事	受注不可				1
8-1-6-2	00043644	レベルバーAS							1
8-1-6-3	11363160	タンクフタ	【色確認】						1
8-1-6-①	90740508	座金付6角ホルト	HBP0508SE						2
8-1-6-②	80818951	ストレナー	SS-40610-10						1
8-1-7	00792650	エアパーツAS	【色確認】						1
8-1-7-1	11027700	エアブラケット		8-1-7で交換の事	受注不可				1
8-1-7-2	51110100	中継チューブ	F1504-160mm(黒)						1
8-1-7-3	51110320	中継チューブA	F1504-130mm(黒)						1
8-1-7-4	51110340	中継チューブB	F1504-60mm(黒)						2
8-1-7-①	90750316	座金組込ナベ小ネジ	MSRP0316SE						2
8-1-7-②	90780408	座金組込ナベ小ネジ	MSRPS0408SE						2
8-1-7-③	90940440	ナベ小ネジ	MSR0440SE						2
8-1-7-④	80821234	セレックスバルブ	3GA1660R-C4-3						1
8-1-7-⑤	80820897	エアパイロットアクチュエーター	EA						1
8-1-7-⑥	80821079	クイックエキゾーストバルブ	SQE						1
8-1-7-⑦	80817201	ハーフユニオン	ZH-045M						2
8-1-7-⑧	80817221	エルボユニオン	ZL-045M						1
8-1-7-⑨	80817441	両口エルボユニオン	ZF-040						6
8-1-7-⑩	80811020	ニップル	NF						1
8-1-8	00792660	圧力スイッチAS							1
8-1-8-1	受注不可	バルブプラグ		8-1-8で交換の事	受注不可				1
8-1-8-2	受注不可	バルブハウジング		8-1-8で交換の事	受注不可				1
8-1-8-3	受注不可	バルブフランジヤ		8-1-8で交換の事	受注不可				1
8-1-8-4	10313490	スイッチブラケット							1
8-1-8-5	受注不可	オイルストップ		8-1-8で交換の事	受注不可				1
8-1-8-6	受注不可	オイルストップガイド		8-1-8で交換の事	受注不可				1
8-1-8-7	受注不可	オイルストップガイド押止メプラグ		8-1-8で交換の事	受注不可				1
8-1-8-①	受注不可	強力ナベ	TB16X30ソウナシ	8-1-8で交換の事	受注不可				1
8-1-8-②	80800000	リング	P3-1B						1
8-1-8-③	80800512	リング	P12-1B						1
8-1-8-④	90960415	6角穴付止メネジ	HSS0415クホミ						1
8-1-8-⑤	90920408	6角穴付ホルト	HSB0408						2
8-1-8-⑥	90930103	6角ナット	HN03SE						2
8-1-8-⑦	90930304	6角ナット	HN04(3)SE						2
8-1-8-⑧	90940320	ナベ小ネジ	MSR0320SE						2
8-1-8-⑨	90930503	ナベ座金	SW03SE						2
8-1-8-⑩	90930504	ナベ座金	SW04SE						2
8-1-9	00793050	下段圧力スイッチAS							1
8-1-9-1	11028210	LSブラケット							1
8-1-9-2	受注不可	バルブプラグ		8-1-9で交換の事	受注不可				1
8-1-9-3	受注不可	バルブフランジヤ		8-1-9で交換の事	受注不可				1
8-1-9-4	受注不可	オイルストップガイドプラグ		8-1-9で交換の事	受注不可				1
8-1-9-5	受注不可	オイルストップ		8-1-9で交換の事	受注不可				1
8-1-9-6	受注不可	オイルストップガイド		8-1-9で交換の事	受注不可				1
8-1-9-7	受注不可	バルブハウジング		8-1-9で交換の事	受注不可				1
8-1-9-①	受注不可	強力ナベ	TB16X30ソウナシ	8-1-9で交換の事	受注不可				1
8-1-9-②	80800000	リング	P3-1B						1
8-1-9-③	80800512	リング	P12-1B						1
8-1-9-④	90780430	座金組込ナベ小ネジ	MSRPS0430SE						2
8-1-9-⑤	90960415	6角穴付止メネジ	HSS0415クホミ						1
8-1-9-⑥	90930104	6角ナット	HN04SE						1
8-1-9-⑦	90700410	座金付6角穴付ホルト	HSBPS0410						2

# 図番9 制御ユニットAS

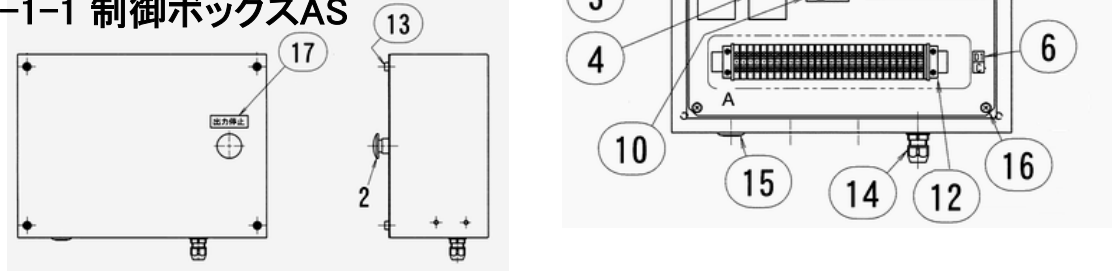
BUD60



## 図番9-1 配線AS



## 図番9-1-1 制御ボックスAS



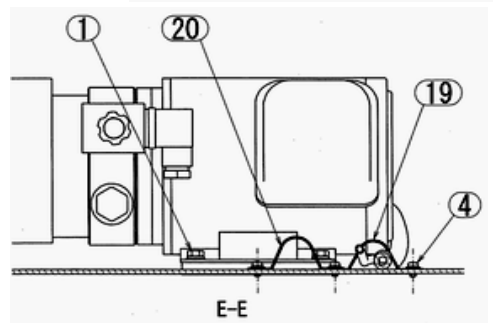
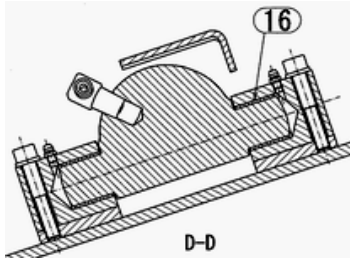
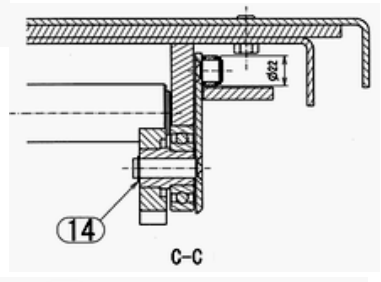
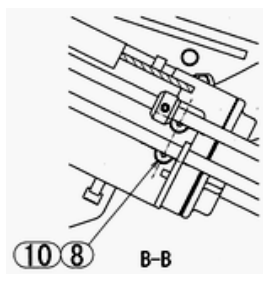
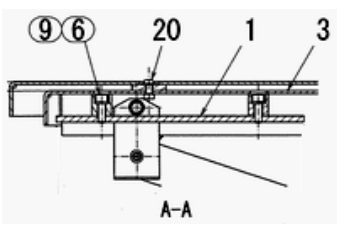
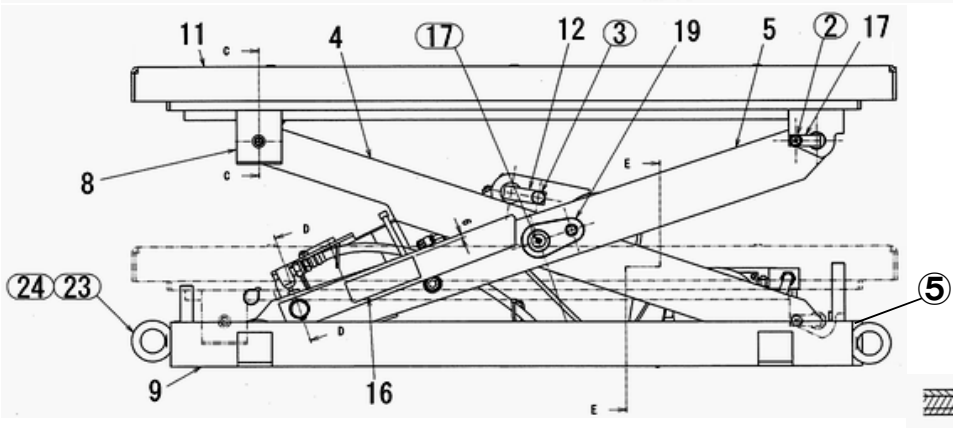
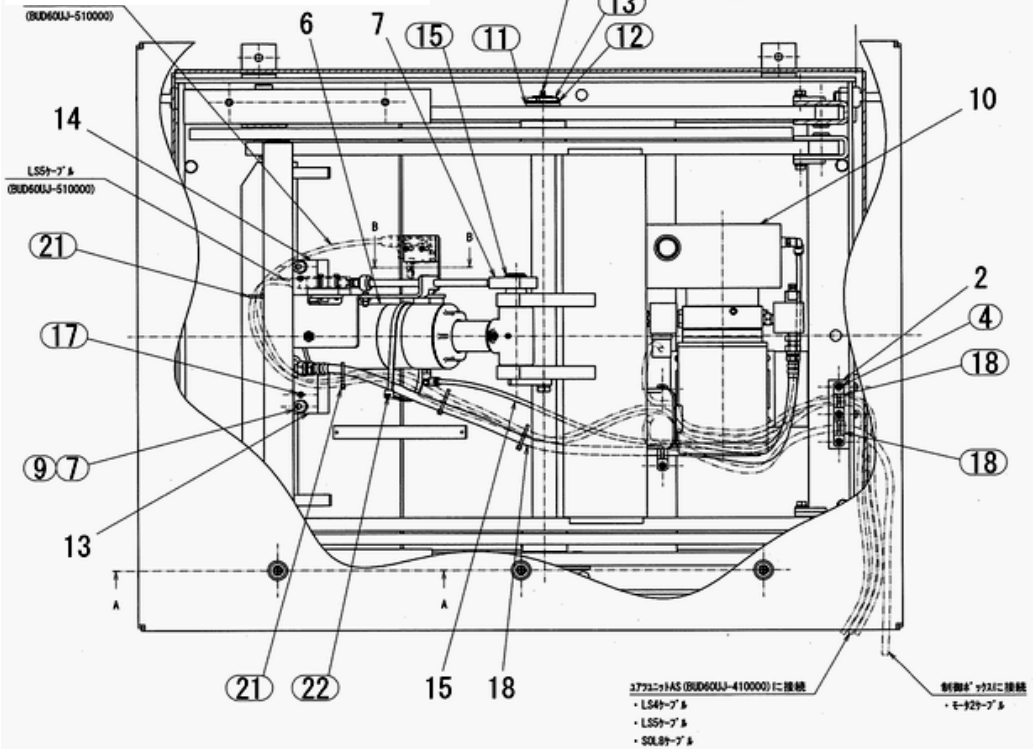
# 図番9 制御ユニットAS

BUD60

図番	部品コード	品名	規格	変更時期・備考	単価(税別)			製品使用数 (参考)	
								UJ	ULJ
9	00792750	制御ユニットAS							1
9-1	00792760	配線AS							1
9-2	50627281	コーションシールE							1
9-①	80821172	フィルタレギュレータ	B7019-2C-MB						1
9-②	80810702	オスミスエルボ	STE1/4SE						1
9-③	80827504	エアチャックオス	PT1/4						2
9-④	90780615	座金組込ナベ小ネジ	MSRPS0615SE						1
9-⑤	80817223	エルボユニオン	ZL-042						2
9-⑥	90930106	六角ナット	HN06SE						
9-1	00792760	配線AS							1
9-1-1	00792770	制御ボックスAS					お問い合わせください		1
9-1-2	00792780	押しタンスイッチAS		24~25°ージ			お問い合わせください		1
9-1-3	00792790	中継端子台AS		24~25°ージ			お問い合わせください		1
9-1-4	11027850	リミットスイッチケーブルAセット					上段圧力検知(LS2)		1
9-1-①	80820706	リミットスイッチ	Z-15GQ-B				爪解除検知(LS1)		1
9-1-②	80820756	リミットスイッチ	Z-15GD-B				下段圧力検知(LS3)		1
9-1-③	80820796	リミットスイッチケース	OM-2				下段圧力検知(LS3)		1
9-1-④	20000712	リミットスイッチ	Z-15GW2277A55-B5V				テーブルリフト上限検知(LS4)		1
9-1-⑤	80820734	リミットスイッチ	Z-15GW22A55-B5V				テーブルリフト下限検知(LS5)		1
9-1-⑥	80820817	リミットスイッチ	D4N-2120				M/STライオン中間検知(LS6,LS7)		2
9-1-⑦	51327910	中継ケーブル	0.75SQX20芯-9000mm						1
9-1-⑧	51327920	モータ1ケーブル	2SQX4芯-9000mm				ドライブオンリフト用(MC1,Y0)		1
9-1-⑨	51327930	モータ2ケーブル	2SQX4芯-9000mm				テーブルリフト用(MC2,Y1)		1
9-1-⑩	51327940	SOL1ケーブル	0.75SQX2芯-600mm				(Y3,P1)		1
9-1-⑪	51327950	SOL2ケーブル	0.75SQX2芯-600mm				(Y4,P1)		1
9-1-⑫	51327960	SOL3ケーブル	0.75SQX2芯-600mm				(Y5,P1)		1
9-1-⑬	51327970	SOL4ケーブル	0.75SQX2芯-600mm				(Y6,P1)		1
9-1-⑭	51327980	SOL5ケーブル	0.75SQX2芯-600mm				(Y7,P1)		1
9-1-⑮	51327990	SOL8ケーブル	0.75SQX2芯-6000mm				(Y2,P1)		1
9-1-⑯	51328000	LS1ケーブル	0.75SQX2芯-650mm				(X6,OV)		1
9-1-⑰	51328080	LS3ケーブル	0.75SQX2芯-650mm				下段圧力検知(LS3)		1
9-1-⑱	51328010	LS4ケーブル	0.75SQX2芯-6500mm				テーブルリフト上限検知(LS4)		1
9-1-⑲	51328020	LS5ケーブル	0.75SQX2芯-6500mm				テーブルリフト下限検知(LS5)		1
9-1-⑳	51328030	LS6ケーブル	0.75SQX2芯-3000mm				Mドライブオン中間検知(LS6)		2
9-1-㉑	51328040	LS7ケーブル	0.75SQX2芯-3000mm				STドライブオン中間検知(LS7)		1
9-1-㉒		ビニールチューブ(クロ)	9X10-250mm						2
9-1-㉓	80821782	ケーブルコネクタ	SK-12M						2
9-1-㉔	90750425	座金組込ナベ小ネジ	MSRP0425SE						2
9-1-㉕	90930704	平座金	PW04SE						2
9-1-㉖	90930104	六角ナット	HN04SE						2
9-1-1	00792770	制御ボックスAS					お問い合わせください		1
9-1-1-1	11034063	制御ボックス							1
9-1-1-2	11530621	出力停止ケーブルセット							1
9-1-1-①-1	51328060	オリジナルPLC	SK1N-24M-2				BUD60V01(~2211001)		1
9-1-1-①-2	51328061	オリジナルPLC	SK1N-24M-2				BUD60V02(2212001~)		1
9-1-1-②		増設基板	SK1N-16A						1
9-1-1-③	80820649	マグネットスイッチ	SW-0/G DC24V				9-13A(11Aセット)		1
9-1-1-④		マグネットスイッチ	SW-0/G DC24V				4-6A(4.5Aセット)		1
9-1-1-⑤	80820849	絶縁トランス	90VA P200 S20						1
9-1-1-⑥	70015270	整流ブリッジ+コンデンサ	S5VB60+4700μF 35V						1
9-1-1-⑦	80666107	整流ダイオード	3A/200V						2
9-1-1-⑧	80823026	ヒューズ	2A 250V 6.4X30						2
9-1-1-⑩	80823028	ヒューズ	5A 250V 6.4X30						2
9-1-1-⑪	80820476	ヒューズホルダ	F-7111 1P						2
9-1-1-⑫	75050130	端子台	BN15NW 28P						1
9-1-1-⑬	90931471	ローレットビス	CRKB4-8(クロ)						4
9-1-1-⑭	80821782	ケーブルコネクタ	SK-12M						1
9-1-1-⑮	80657900	ゴムブッシュ	GB-25						1
9-1-1-⑯	90780610	座金組込ナベ小ネジ	MSRPS0610SE						4
9-1-1-⑰		出力停止銘版	20X60				お問い合わせください		1

# 図番10 テーブルAS

BUD60

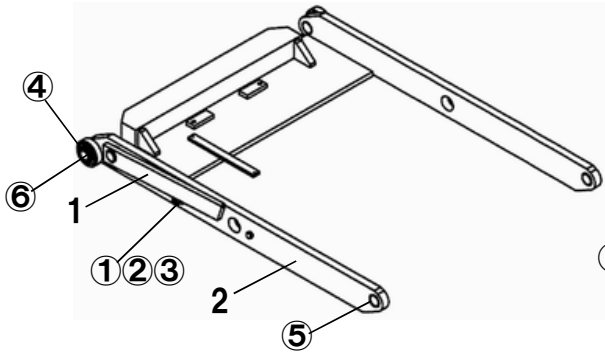


# 図番10 テーブルAS

BUD60

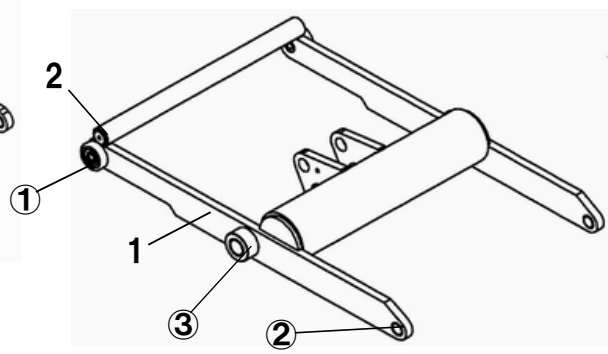
図番	部品コード	品名	規格	変更時期・備考	単価(税別)			製品使用数 (参考)	
								UJ	ULJ
10	00792801	テーブルAS						1	
10-1	11027860	テーブル補助レール	【色確認】					2	
10-2	11027870	サドルベース	【色確認】					1	
10-3	受注不可	テーブルヘア						1	
10-4	受注不可	インナーームAS		38~39ページ				1	
10-5	受注不可	アウトナーームAS		38~39ページ				1	
10-6	00792850	テーブルシリンダAS		38~39ページ				1	
10-7	00792860	テーブルLS検知AS		38~39ページ				1	
10-8	00792870	転倒ロックAS		38~39ページ				2	
10-9	00792890	ベースヘア						1	
10-10	00792901	パワーパックAS		38~39ページ				1	
10-11	00792910	嵩上げテーブルヘア	【色確認】					1	
10-12	00792920	ヘッドピンヘア	【色確認】					1	
10-13	12720150	シリンダ固定金具L	【色確認】					1	
10-14	12720160	シリンダ固定金具R	【色確認】					1	
10-15	52720321	オーバーフローチューブ	U9506-840mm					1	
10-16	52720020	注意シール						1	
10-17	02720390	アームピンヘア	【色確認】					4	
10-18	52721302	高圧ホース	210X6-978mm					1	
10-19	02725210	センター軸ヘア	【色確認】					1	
10-20	50627020	カバー取付ネジ						6	
10-①	90790610	座金付6角ホルト	HBPS0610SE+溝付					4	
10-②	90790815	座金付6角ホルト	HBPS0815SE+溝付					4	
10-③	90891025	座金付6角ホルト	HBS1025SE					1	
10-④	90780408	座金組込ナベ小ネジ	MSRPS0408SE					6	
10-⑤	90800615	座金組込ナベ小ネジ	MSRS0615SE					2	
10-⑥	90921030	6角穴付ホルト	HSB1030					4	
10-⑦	90921060	6角穴付ホルト	HSB1060					2	
10-⑧	91000612	6角穴付皿ホルト	HSF0612					2	
10-⑨	90930510	ハネ座金	SW10SE					6	
10-⑩	90930956	歯付皿座金	TLWF06SE					2	
10-⑪	90931230	小型丸平座金	PWS30SE					1	
10-⑫	81004026	ヘアリング座金	AW06X					1	
10-⑬	81000006	ヘアリングナット	AN06					1	
10-⑭	80845005	軸用C型止メ輪	RRO14					2	
10-⑮	80845015	軸用C型止メ輪	RRO25					1	
10-⑯	81630300	#80ブッシュ	80B-3030					2	
10-⑰	80827006	グリスニップル	GNAM6X0.75					4	
10-⑱	80821512	サドル	AC-12					2	
10-⑲	80821520	サドル	AC-20-A					1	
10-⑳	80821523	サドル	AC-23-A					1	
10-㉑	80825291	パンタイ	CV-150					4	
10-㉒	80825296	パンタイ	CV-350					1	
10-㉓	90851016	アイホルト	IB16					4	
10-㉔	90930116	6角ナット	HN16SE					4	

図番10-4 インナーアームAS

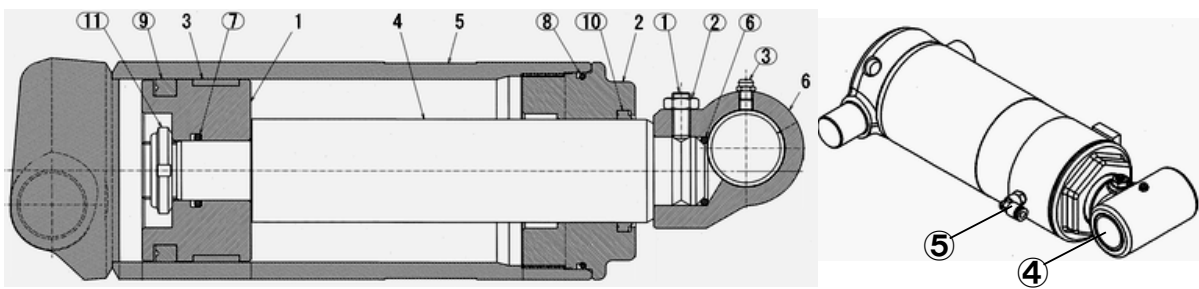


BUD60

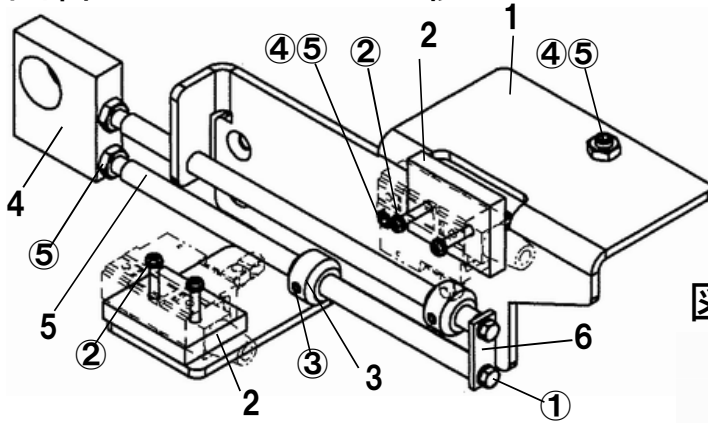
図番10-5 アウターアームAS



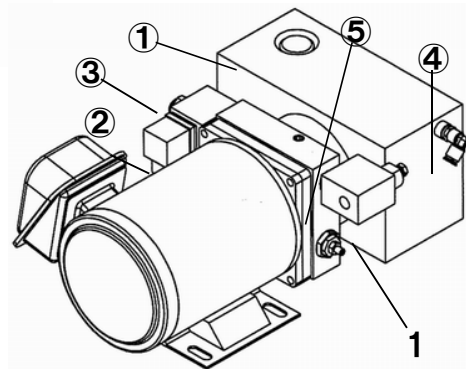
図番10-6 テーブルシリンダAS



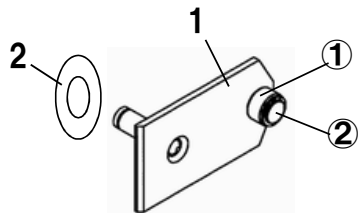
図番10-7 テーブルLS検知AS



図番10-10 パワーパックAS



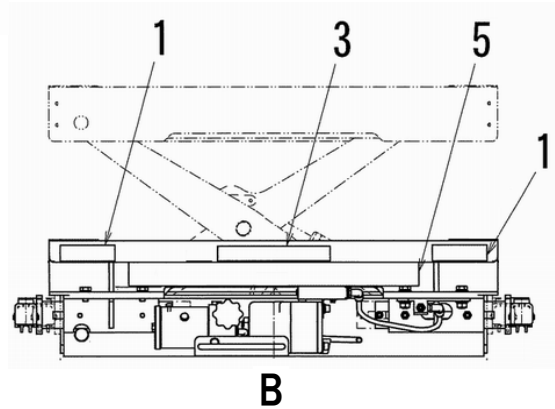
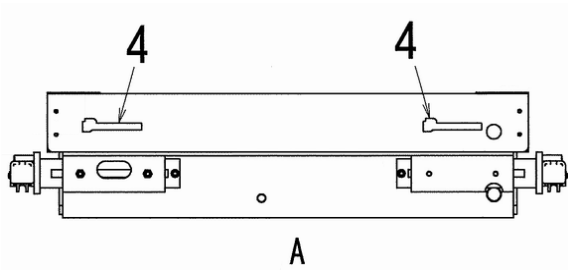
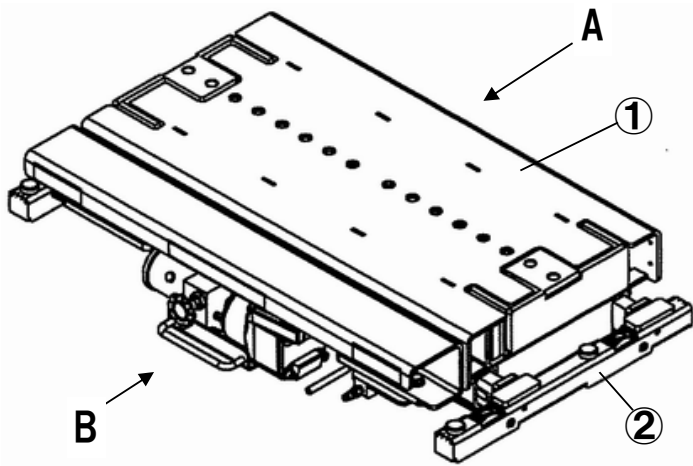
図番10-8 転倒ロックAS



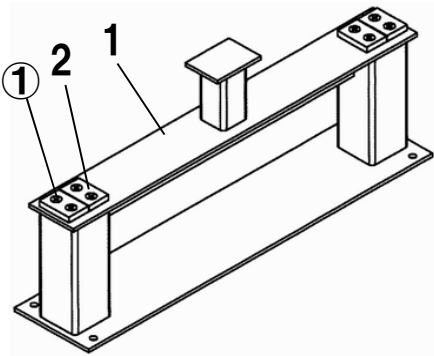
図番10-4 インナーームAS

BUD60

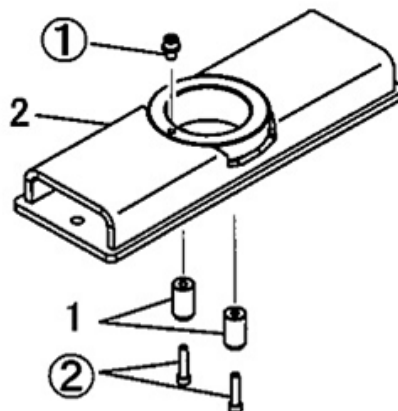
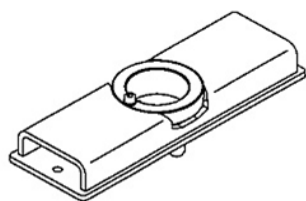
図番	部品コード	品名	規格	変更時期・備考	単価(税別)		製品使用数 (参考)	
							UJ	ULJ
10-4	受注不可	インナーームAS			受注不可		1	
10-4-1	受注不可	インナーームヘア			受注不可		1	
10-4-2	52720110	サイドシュー					2	
10-4-①	81046305	ヘアリング	6305ZZ-C4				2	
10-4-②	81625200	#80ブッシュ	80B-2520				2	
10-4-③	81635400	#80ブッシュ	80B-3540				2	
10-5	受注不可	アウトターームAS			受注不可		1	
10-5-1	12721170	ロックバー					1	
10-5-2	受注不可	アウトターームヘア			受注不可		1	
10-5-①	90921220	6角穴付ホルト	HSB1220				1	
10-5-②	90930512	ハネ座金	SW12SE				1	
10-5-③	90930712	平座金	PW12SE				1	
10-5-④	80845015	軸用O型止メ輪	RRO25				3	
10-5-⑤	81625200	#80ブッシュ	80B-2520				2	
10-5-⑥	81046305	ヘアリング	6305ZZ-C4				2	
10-6	00792850	テーブルシリンダAS	【色確認】		お問い合わせください		1	
10-6-1	12720670	ピストン					1	
10-6-2	12720690	ヘッドシリンダー	【色確認】				1	
10-6-3	52720540	ウェアリング					1	
10-6-4	12721660	ピストンロッド					1	
10-6-5	受注不可	シリンダーヘア		10-6で交換の事	受注不可		1	
10-6-6	11221020	リフトピストンヘッド	【色確認】				1	
10-6-①	90960820	6角穴付止メネジ	HSS0820クホミ				1	
10-6-②	90930308	6角ナット	HN08(3)SE				1	
10-6-③	80826996	グリスニップル	GNASM6X0.75				1	
10-6-④	81630400	#80ブッシュ	80B-3040				2	
10-6-⑤	80817020	エルボ	PL6-M6				1	
10-6-⑥	80800023	Oリング	P24				1	
10-6-⑦	80800526	Oリング	P26-1B				1	
10-6-⑧	80800132	Oリング	G80				1	
10-6-⑨	80802780	Uパッキン	GPY-80				1	
10-6-⑩	80803045	ダストシール	SDR-45				1	
10-6-⑪	90931605	ファインUナット	FU05SS				1	
10-7	00792860	テーブルLS検知AS	【色確認】		お問い合わせください		1	
10-7-1	受注不可	リミットベース		10-7で交換の事	受注不可		1	
10-7-2	11027900	リミットベース	【色確認】		お問い合わせください		2	
10-7-3	11027910	リミットドッグ			お問い合わせください		2	
10-7-4	11027920	LSロッドプレート	【色確認】		お問い合わせください		1	
10-7-5	11027930	LSロッド			お問い合わせください		2	
10-7-6	11027940	ロッド継ぎ	【色確認】		お問い合わせください		1	
10-7-①	90890512	座金付6角ホルト	HBS0512SE				2	
10-7-②	90800435	座金組込ナハ小ネジ	MSRS0435SE				4	
10-7-③	90960606	6角穴付止メネジ	HSS0606クホミ				2	
10-7-④	90960820	6角穴付止メネジ	HSS0820クホミ				2	
10-7-⑤	90930308	6角ナット	HN08(3)SE				4	
10-8	00792870	転倒ロックAS			お問い合わせください		2	
10-8-1	受注不可	転倒ロックヘア	【色確認】	10-8で交換の事	受注不可		1	
10-8-2	10615540	軸スベサ	【色確認】				1	
10-8-①	81261612	ニードルヘアリング	HK1612				1	
10-8-②	80848116	軸用GV型リング	GV-16				1	
10-10	00792901	パワーバックAS			お問い合わせください		1	
10-10-1	02851920	PCフロンAS					1	
10-10-①	受注不可	パワーバック	8WBBJSUN01	10-10で交換の事	受注不可		1	
10-10-②	20002390	ソレノイド用コイル	EC04W200HD				1	
10-10-③	20002418	ソレノイド用鉄心	EP08W2A07M04		お問い合わせください		1	
10-10-④	80817225	エルボユニオン	ZL-061				1	
10-10-⑤	80814501	ニップル	HS-NA-1/4				1	



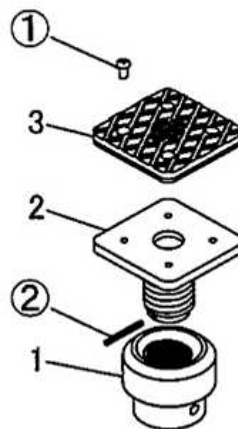
図番13 輪止めベースAS



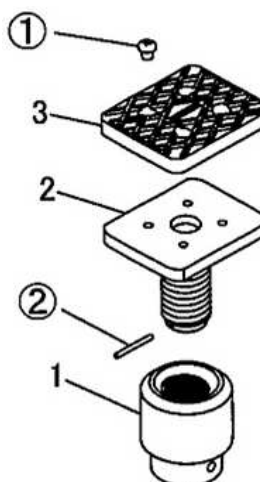




図番15 JB受台SAS



図番16 JB受台LAS





## 部品価格表使用上のご注意

- この部品表は、仕様変更のため予告なく内容を変更することがあります。そのため、記載された内容と実物の形状が異なる場合がありますのでご注意ください。
- 部品ご注文の際は、品番と品名を必ず明記して下さい。品番のご指定のないとき、または機体番号及び製造年月のご連絡がない場合は、万一ご注文品と異なる部品を納入した場合でも当社は責任を負いませんのでご了承下さい。
- アッセンブリーの構成部は、NNZ1等の専用アッセンブリーコードでご注文下さい。
- 品名にある〇〇〇〇ペアとは2個以上の単体部品を溶接し、1個の部品にしたものを言います。
- 当製品の補充部品は生産中止後、20年まで供給させていただきますが、補充部品供給可能期間内であっても供給できない部品(例えば部品コード欄に受注不可とあるもの)もありますのでご了承願います。
- 補充部品の保証期間は弊社出荷(納品)後、3ヶ月間とさせていただきますのでご了承願います。
- 品名欄に、【色確認】の記述がある部品につきましては、ご注文の際に塗装色を明記して下さい。



会社ホームページはこちら  
<https://bishamon.co.jp/>



本社 〒444-1394 愛知県高浜市本郷町4-3-21 TEL.0566-53-1126 FAX.0566-53-1844  
東京 〒146-0083 東京都大田区千鳥2-2-12 TEL.03-3759-9722 FAX.03-3759-9723  
大阪 〒537-0002 大阪府大阪市東成区深江南2-3-22 TEL.06-6747-7617 FAX.06-6747-7618

その他営業所 ホームページをご確認ください。

●ご注文・納期・価格のお問合せ先

本社営業部

✉ [sales@bishamon.co.jp](mailto:sales@bishamon.co.jp)

☎ 0566-53-1126

☎ 0566-53-1844

●技術的なお問合せ先

カスタマーサポート

✉ [support@bishamon.co.jp](mailto:support@bishamon.co.jp)

☎ 0566-53-2281

☎ 0566-53-1617