

FL60EUFJ

2020年1月発売開始

部品表

初版発行年月	2022年12月
改訂版発行年月	2024年11月
改訂版発行年月	2025年4月
改訂版発行年月	2025年6月
改訂版発行年月	2025年10月

2022年12月 初版発行

2024年11月 改訂箇所

ページ	内容	図番	部品コード	品名	改訂内容
7・13	変更	3-5	受注不可	Rラム本体AS	受注不可に変更
	変更	3-6	受注不可	Lラム本体AS	受注不可に変更
13	変更	3-5-9	11041500	ラム底板A	価格変更
	変更	3-6-9	11041600	ラム底板B	部品コード・価格変更
19	変更	6-7	00431020	ポンプ配管AAS	部品コード変更
	変更	6-8	00431030	ポンプ配管BAS	部品コード変更
	変更	6-⑳	80850001	6角穴付フラグ	部品コード変更
23	変更	7-9	11347260	オーバーフローチューブ	規格変更

2025年4月 改訂箇所

価格改定					
------	--	--	--	--	--

2025年6月 改訂箇所

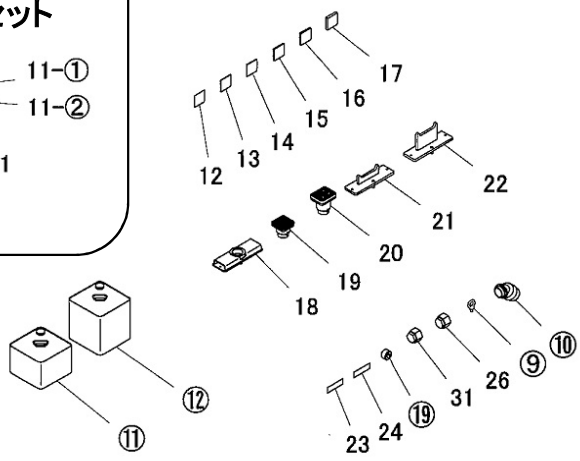
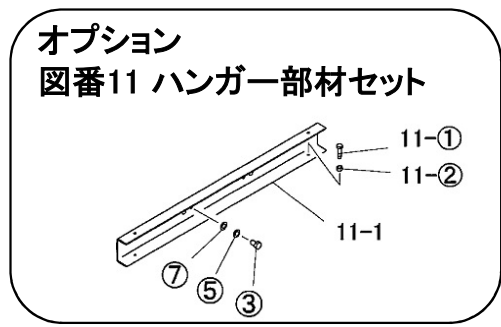
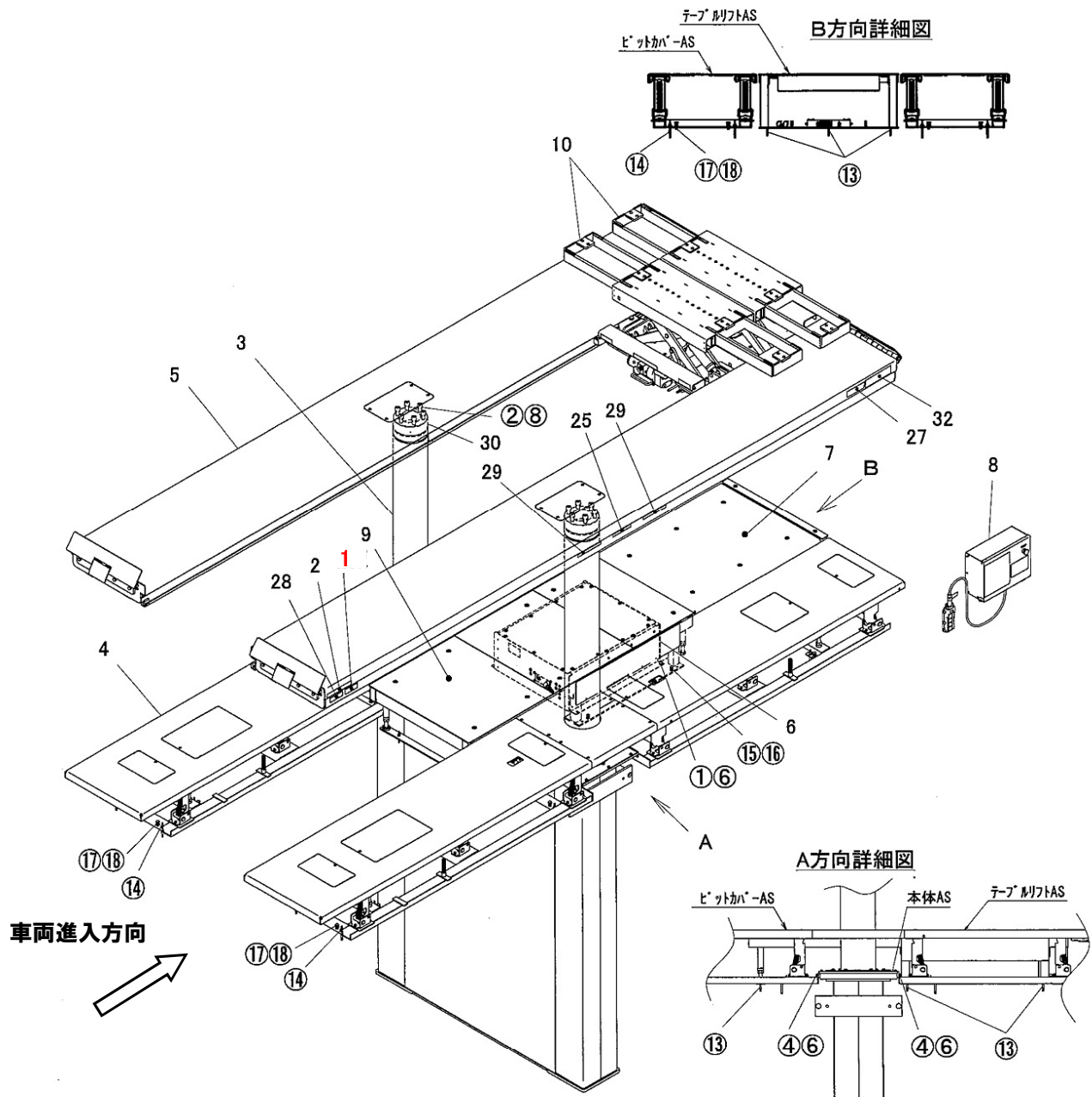
27	変更	8-1-2-6	00431200	押ボタンスイッチAS	価格追記
----	----	---------	----------	------------	------

2025年10月 改訂箇所

4	変更	分解図変更	図番変更 (銘板→図番1)		
5	変更	1	11463800	銘板	備考欄追記、図番・価格欄変更
11	変更	3-3-4-2-1	受注不可	爪外シリンダ	受注不可に変更、備考追記
	変更	3-3-4-2-2	受注不可	爪外シピストン	受注不可に変更、備考追記
26・28	変更	分解図変更	図番変更 (銘板→図番2)		
27	変更	8-2	11463800	銘板	備考欄追記、図番・価格欄変更
29	変更	8-1-2-10-①	80822078	絶縁キャップ	部品コード・品名変更、規格欄追記
36	変更	コーションソールー覧変更	図番変更 (銘板→図番1・8-2)		

目 次

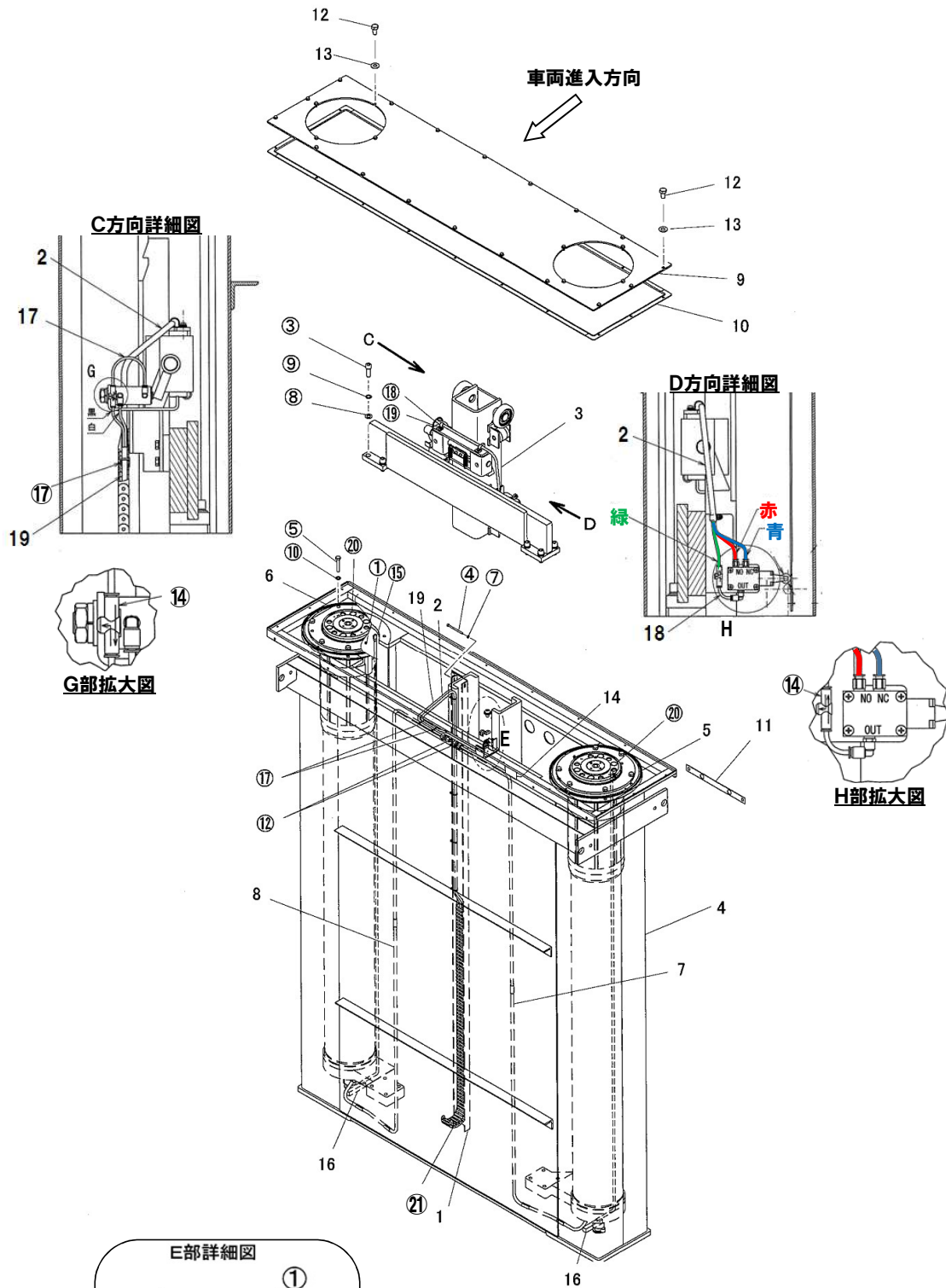
本体外観関係	4～5
図番3 本体AS	6～7
図番3-3 連結ビームAS	8～9
図番3-3-4爪解除AS 図番3-3-4-2爪外シリンダAS	10～11
図番3-5 Rラム本体 AS 図番3-6 Lラム本体AS	12～13
図番4 ピットカバーAS	14～15
図番5 ドライブオンAS	16～17
図番6 油圧ユニットAS	18～19
図番6-4 エアーパーツAS 図番6-6 パワーパックAS	20～21
図番7 テーブルリフトAS	22～23
図番7-2 リンクAS 図番7-3 シリンダーRAS 図番7-4 シリンダーLAS	24～25
図番8 制御ユニットAS 図番8-1-1 制御ボックスAS 図番8-1-2 ハーネスAS ..	26～29
図番9 ユニットピットAS	30～31
図番10 ジャッキングビームAS	32～33
図番18 アタッチメントフレームAS 図番19 JB受台SAS 図番20 JB受台LAS ..	34～35
コーションシール一覧	36



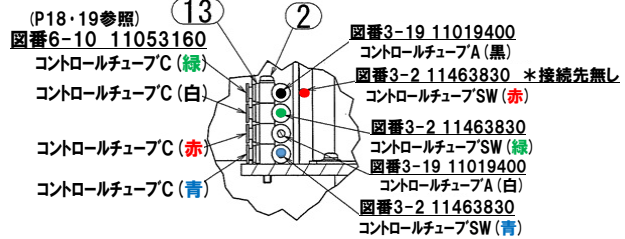
本体外観関係

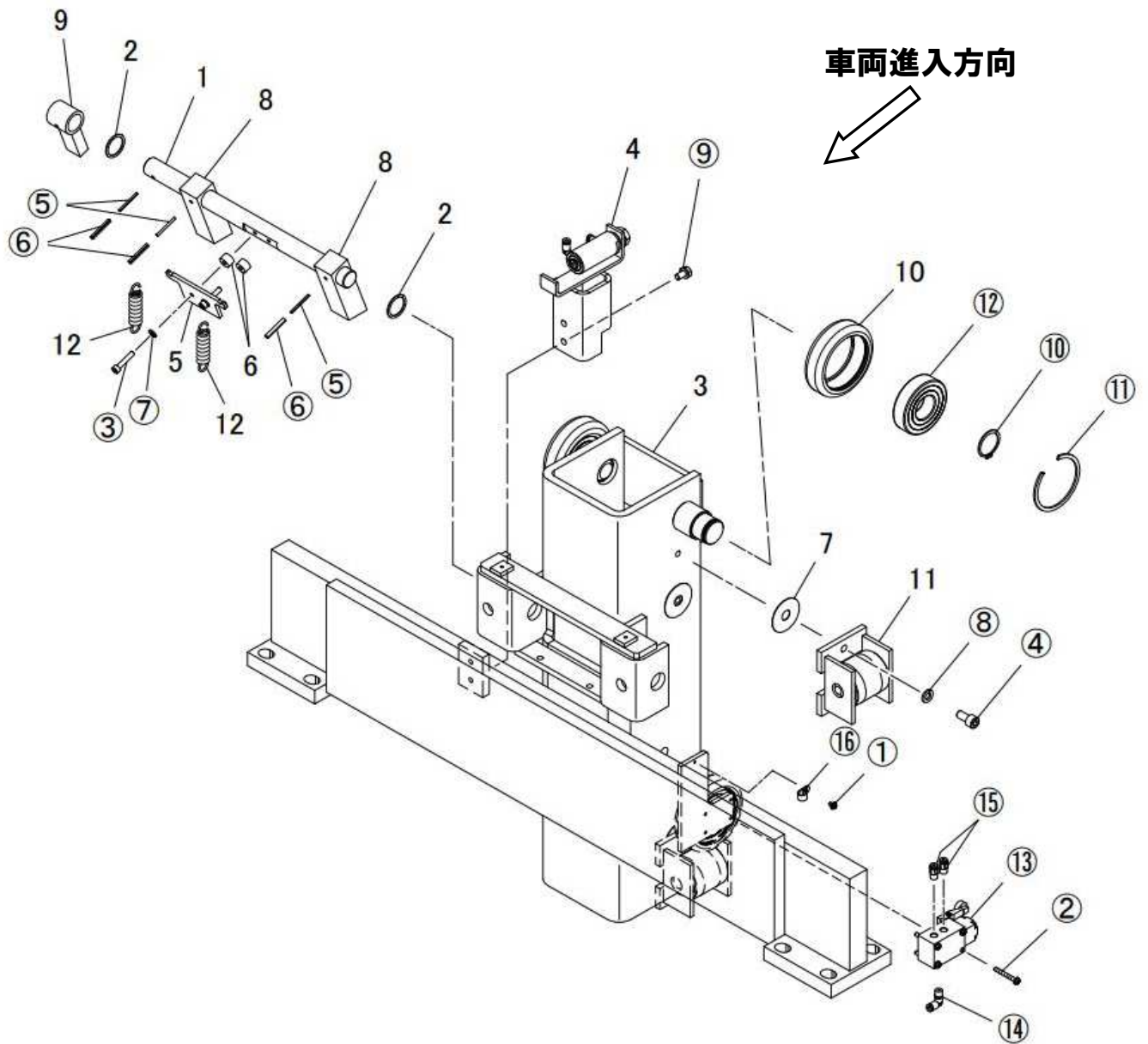
FL60EUFJ

図番	部品コード	品名	規格	変更時期・備考	単価(税別)			製品使用数 (参考)
1	11463800	銘板		機番連絡下さい				1
2	11463810	能力表示シール						2
3	受注不可	本体AS		6~13ページ			受注不可	1
4	受注不可	ヒットカバーAS		14~15ページ			受注不可	1
5	受注不可	ドライブオンAS		16~17ページ			受注不可	1
6	受注不可	油圧ユニットAS		18~21ページ			受注不可	1
7	00431040	テーブルリフトAS	【色確認】	22~25ページ				1
8	受注不可	制御ユニットAS		26~29ページ			受注不可	1
9	00431250	ユニットピットAS	【色確認】	30~31ページ				1
10	00431291	ジャッキングヒームAS	【色確認】	32~33ページ				2
11	70431140	ハンガー部材セット						1
12	10163711	矢板0.8	t0.8x50x50	“シム板”				60
13	10163721	矢板1.6	t1.6x50x50	“シム板”				60
14	10163731	矢板3.0	t3x50x50	“シム板”				60
15	10163741	矢板4.5	t4.5x50x50	“シム板”				60
16	10163751	矢板6.0	t6x50x50	“シム板”				12
17	10163761	矢板9.0	t9x50x50	“シム板”				12
18	00792970	アタッチメントフレームAS		34~35ページ				4
19	00792990	JB受台SAS		34~35ページ				4
20	00793010	JB受台LAS		34~35ページ				4
21	00793030	フロントアクスルアタッチメントヘア						2
22	00793040	リアアクスルアタッチメントヘア						2
23	11510760	収納位置指定シールR						2
24	11510780	収納位置指定シールL						2
25	11787740	重心シールB(SCL)						2
26	11787690	油止メカップ(SCL)						2
27	11521480	コーションシール						2
28	51112460	コーションシールB						2
29	51309540	重心シールB(MUL)						4
30	11048641	ラムスヘーサ	【色確認】					2
31	11333061	油止メカップ(FP)						1
32	52611403	ビシヤモンシール						2
①	90761015	座金付6角穴付ボルト	HSBS1015					4
②	90922160	6角穴付ボルト	HSB20160					12
③	90901620	6角ボルト	HB1620					4
④	90911020	6角ボルト	HB1020SE					8
⑤	90930516	ハネ座金	SW16SE					4
⑥	90930710	平座金	PW10SE					12
⑦	90930716	平座金	PW16SE					4
⑧	91100520	皿ハネ座金	CDW2H20					12
⑨	90851012	アイボルト	IB12					4
⑩	80502000	マシフレキコネクタ	MFPK-54HLK					2
⑪	50564841	ビシヤモンオイル	8L					1
⑫	50564851	ビシヤモンオイル	13L					1
⑬	91010870	オールアンカー	AAC-0870					13
⑭	91011090	オールアンカー	AAC-1090					24
⑮	90911030	6角ボルト	HB1030SE					4
⑯	90930110	6角ナット	HN10SE					4
⑰	90911235	6角ボルト	HB1235SE					28
⑱	90930112	6角ナット	HN12SE					28
⑲	80850003	6角穴付プラグ	HSP3/8					2
11	70431140	ハンガー部材セット		オプション				1
11-1	受注不可	ハンガーチャンネルAヘア	11で交換の事				受注不可	2
11-①	90901245	6角ボルト	HB1245					4
11-②	90930012	6角ナット	HN12					4
③	90901620	6角ボルト	HB1620					4
⑤	90930516	ハネ座金	SW16SE					4
⑦	90930716	平座金	PW16SE					4



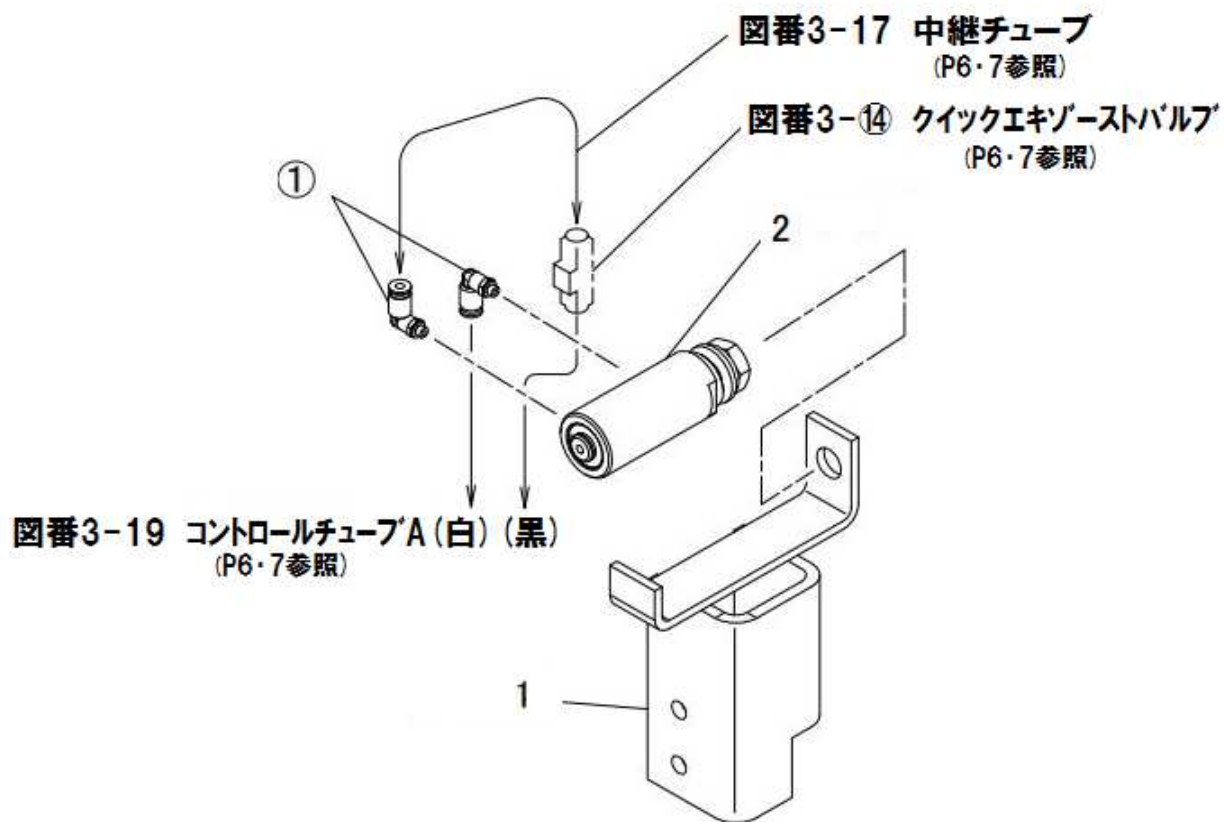
コントロールチューブ 接続詳細図



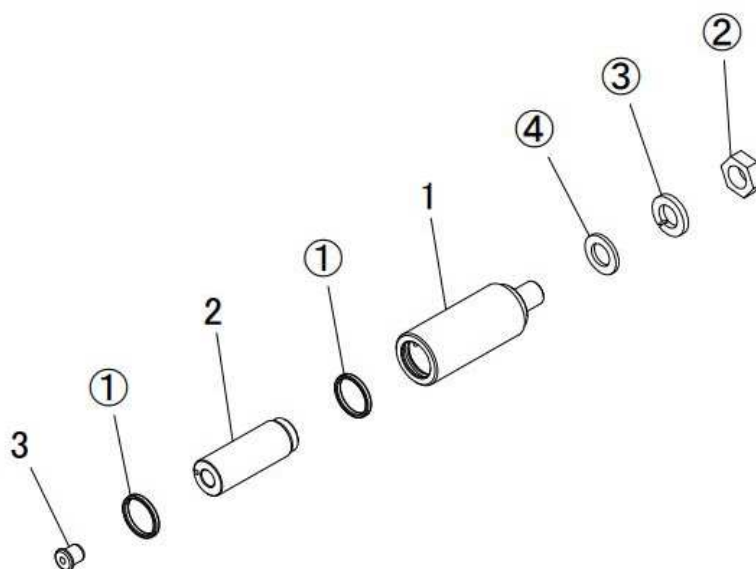


図番3-3-4 爪解除AS

FL60EUFJ



図番3-3-4-2 爪外シリンダAS

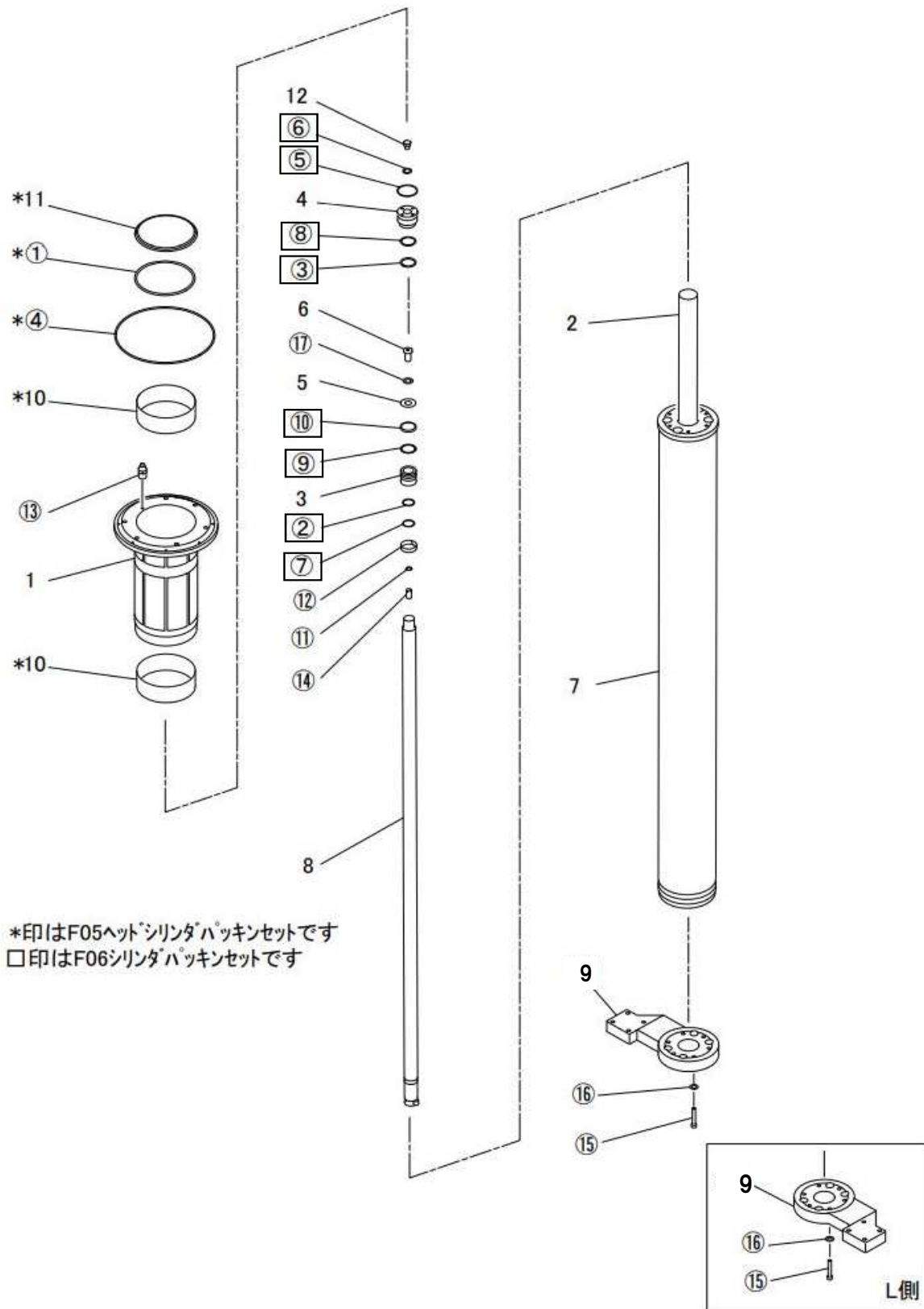


図番3-5 Rラム本体AS

FL60EUFJ

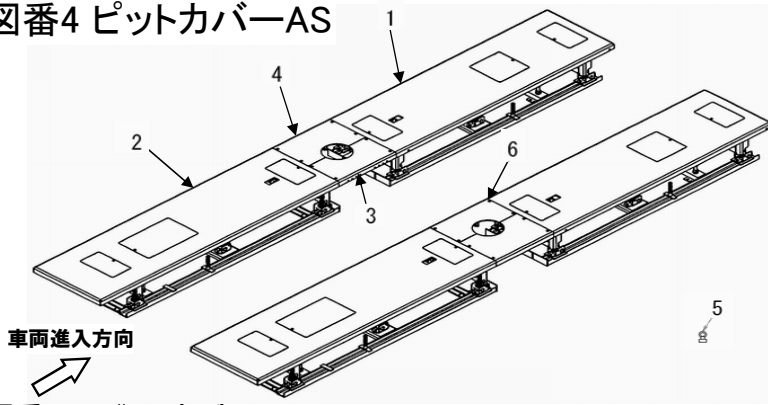
図番3-6 Lラム本体AS

※図番3-5と図番3-6は下図9以外の部品は全て共通です

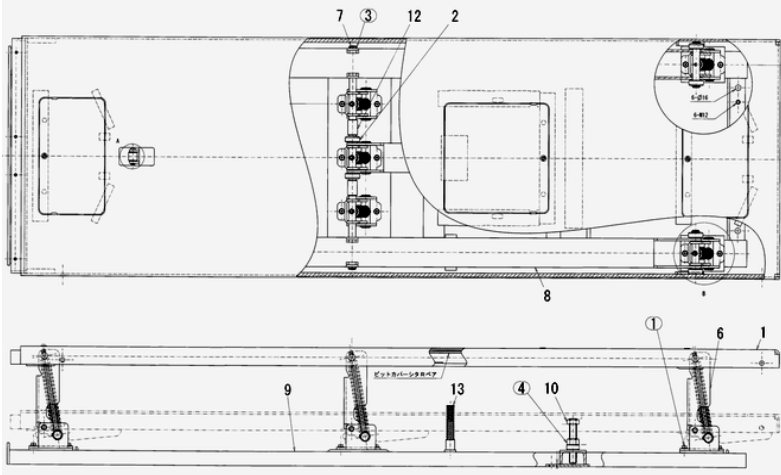


図番4 ピットカバーAS

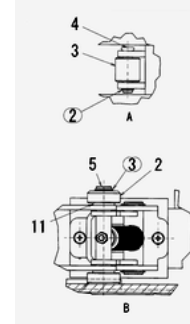
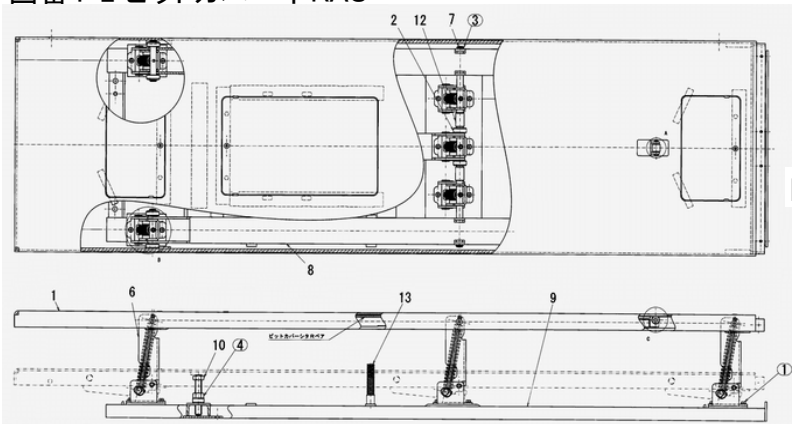
FL60EUFJ



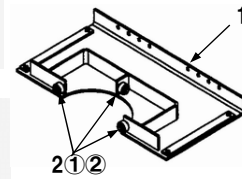
図番4-1 ピットカバー下FAS



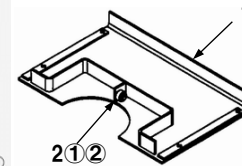
図番4-2 ピットカバー下RAS



図番4-3 連結カバーAAS

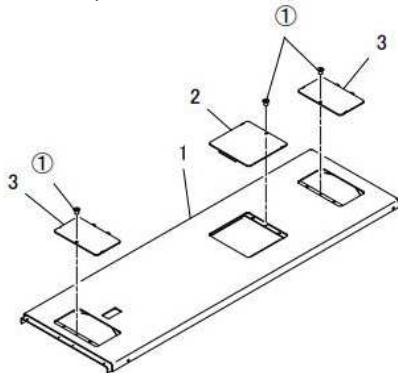


図番4-4 連結カバーBAS

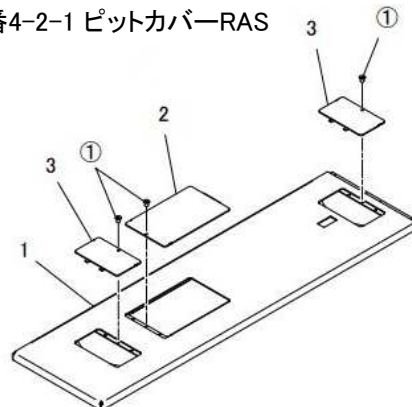


※図番4-1-1と図番4-2-1は下図3と①の部品は共通です

図番4-1-1 ピットカバーFAS



図番4-2-1 ピットカバーRAS



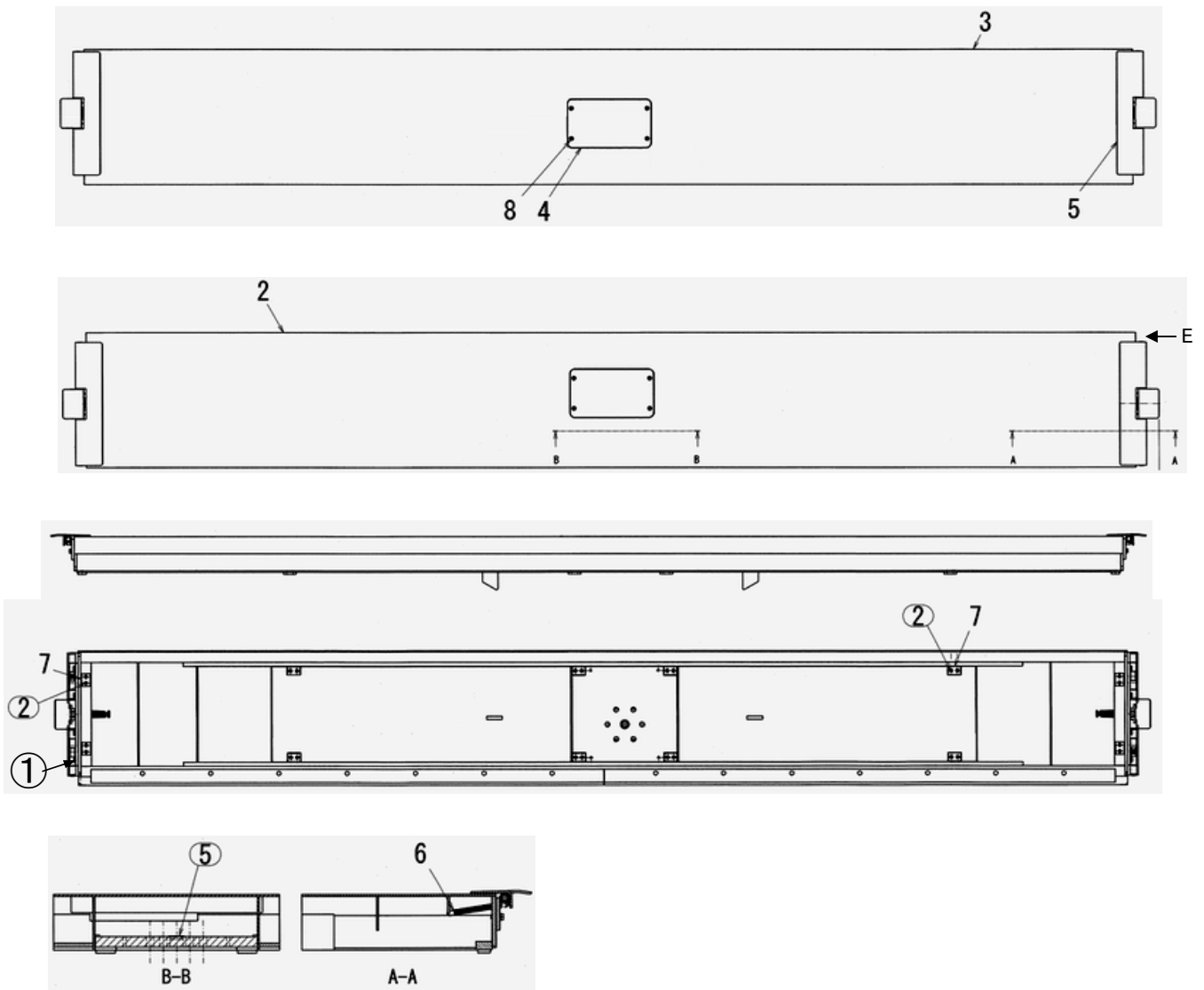
図番4 ピットカバーAS

FL60EUFJ

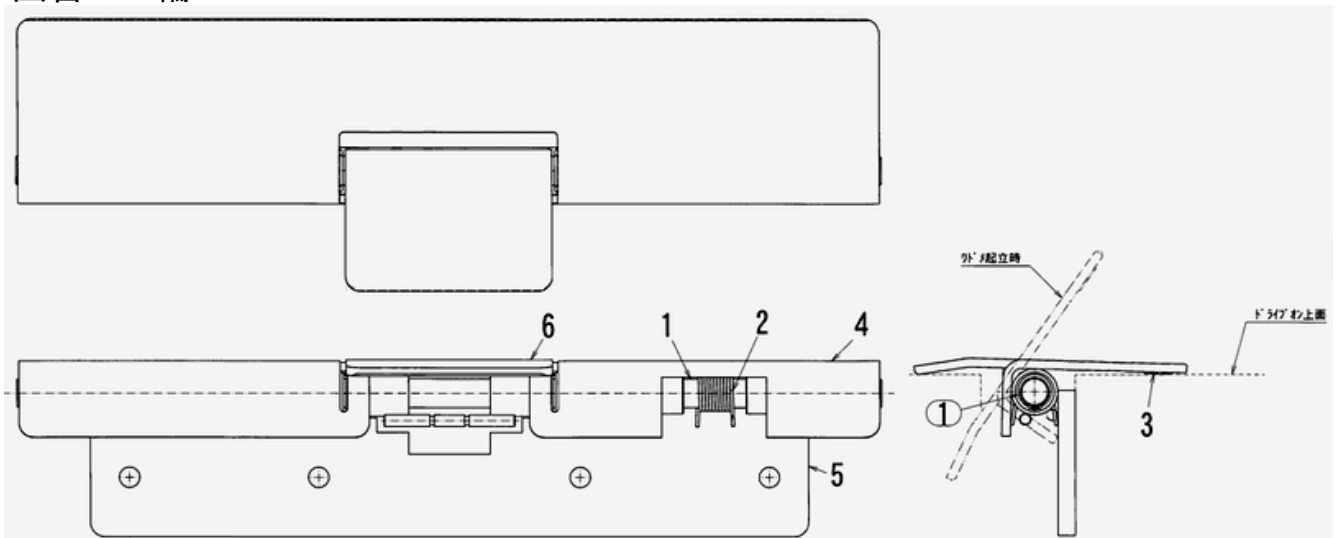
図番	部品コード	品名	規格	変更時期・備考	単価(税別)			製品使用数 (参考)
4	受注不可	ピットカバーAS			受注不可			1
4-1	00430820	ピットカバー下FAS	【色確認】					2
4-2	00430850	ピットカバー下RAS	【色確認】					2
4-3	00407282	連結カバーAAS	【色確認】					2
4-4	00407321	連結カバーBAS	【色確認】					2
4-5	00407820	メンテナンスカバーA						4
4-6	51317521	カバー取付ネジ	HSRP0815					16
4-1	00430820	ピットカバー下FAS	【色確認】					2
4-1-1	00430830	ピットカバーFAS	【色確認】					1
4-1-2	11512180	ローラー	φ42-15					10
4-1-3	11512220	ピットカバーローラー	φ25-24					1
4-1-4	11512241	ピットカバーローラー軸	φ10-46					1
4-1-5	11520380	ローラー軸A	φ20-129					4
4-1-6	00407780	クランクDAS						7
4-1-7	11047921	ローラー軸L	φ20-625					1
4-1-8	00412380	ピットカバー下Rヘア	【色確認】					1
4-1-9	受注不可	ピットカバーベースFヘア		4-1で交換の事	受注不可			1
4-1-10	01498300	レグホルトAS						2
4-1-11	12604680	プーリー軸カラー						10
4-1-12	10217111	ボックスパイプ						2
4-1-13	51311040	ロックスプリング						2
4-1-①	90770815	座金付6角ホルト	HBS0815SE+溝付					14
4-1-②	80845001	軸用C型止メ輪	RRO10					1
4-1-③	80845011	軸用C型止メ輪	RRO20					10
4-1-④	90930120	6角ナット	HN20SE					2
4-2	00430850	ピットカバー下RAS	【色確認】					2
4-2-1	00430860	ピットカバーRAS	【色確認】					1
4-1-2	11512180	ローラー	φ42-15					10
4-1-3	11512220	ピットカバーローラー	φ25-24					1
4-1-4	11512241	ピットカバーローラー軸	φ10-46					1
4-1-5	11520380	ローラー軸A	φ20-129					4
4-1-6	00407780	クランクDAS	【色確認】					7
4-1-7	11047921	ローラー軸L	φ20-625					1
4-1-8	00412380	ピットカバー下Rヘア	【色確認】					1
4-1-9	受注不可	ピットカバーベースFヘア		4-2で交換の事	受注不可			1
4-1-10	01498300	レグホルトAS						2
4-1-11	12604680	プーリー軸カラー						10
4-1-12	10217111	ボックスパイプ						2
4-1-13	51311040	ロックスプリング						2
4-1-①	90770815	座金付6角ホルト	HBS0815SE+溝付					14
4-1-②	80845001	軸用C型止メ輪	RRO10					1
4-1-③	80845011	軸用C型止メ輪	RRO20					10
4-1-④	90930120	6角ナット	HN20SE					2
4-1-1	00430830	ピットカバーFAS	【色確認】					1
4-1-1-1	00430840	ピットカバーFヘア	【色確認】					1
4-1-1-2	00413520	メンテナンスカバーMヘア	【色確認】					1
4-1-1-3	00407740	メンテナンスカバーSヘア	【色確認】					2
4-1-1-①	90921011	超低頭6角穴付ホルト	HSB1012ステンレス					3
4-2-1	00430860	ピットカバーRAS	【色確認】					2
4-2-1-1	00430870	ピットカバーRヘア	【色確認】					1
4-2-1-2	00407760	メンテナンスカバーLヘア	【色確認】					1
4-1-1-3	00407740	メンテナンスカバーSヘア	【色確認】					2
4-1-1-①	90921011	超低頭6角穴付ホルト	HSB1012ステンレス					3
4-3	00407282	連結カバーAAS	【色確認】					2
4-3-1	受注不可	連結カバーAヘア		4-3で交換の事	受注不可			1
4-3-2	12640240	ローラー	φ30-15					3
4-3-①	80845003	軸用C型止メ輪	RRO12					3
4-3-②	90930712	平座金	PW12SE					3
4-4	00407321	連結カバーBAS	【色確認】					2
4-4-1	受注不可	連結カバーBヘア		4-4で交換の事	受注不可			1
4-3-2	12640240	ローラー	φ30-15					1
4-3-①	80845003	軸用C型止メ輪	RRO12					1
4-3-②	90930712	平座金	PW12SE					1

図番5 ドライブオンAS

FL60EUFJ

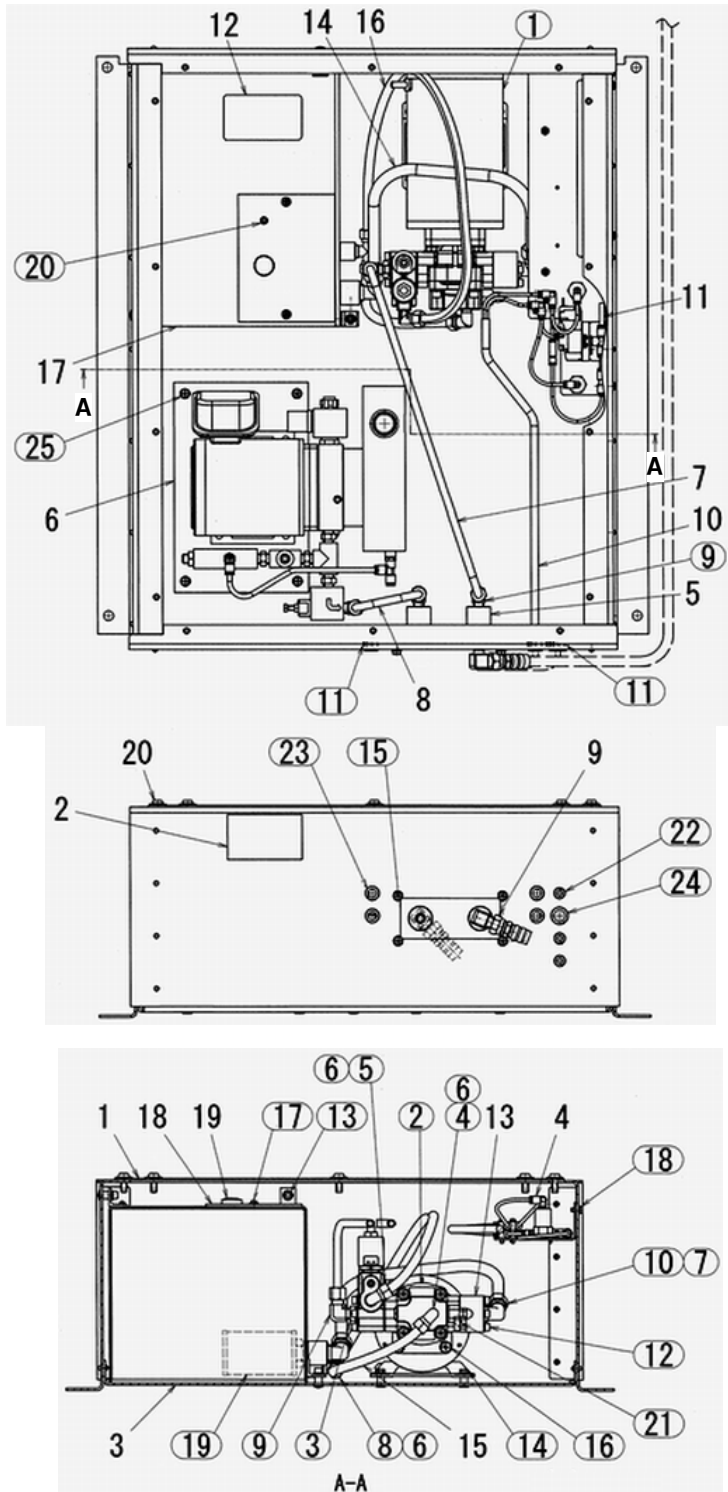


図番5-5 輪止メAS

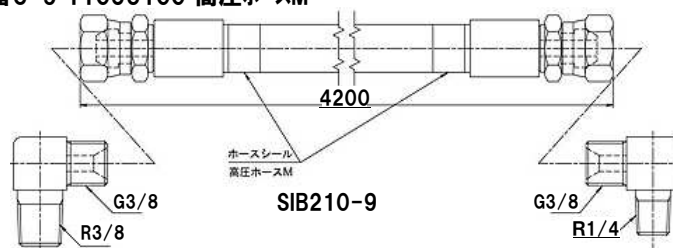


図番6 油圧ユニットAS

FL60EUFJ

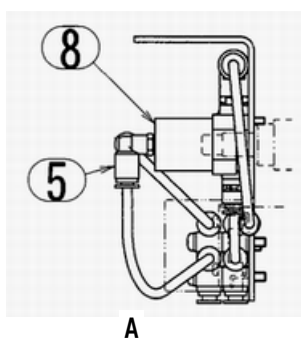
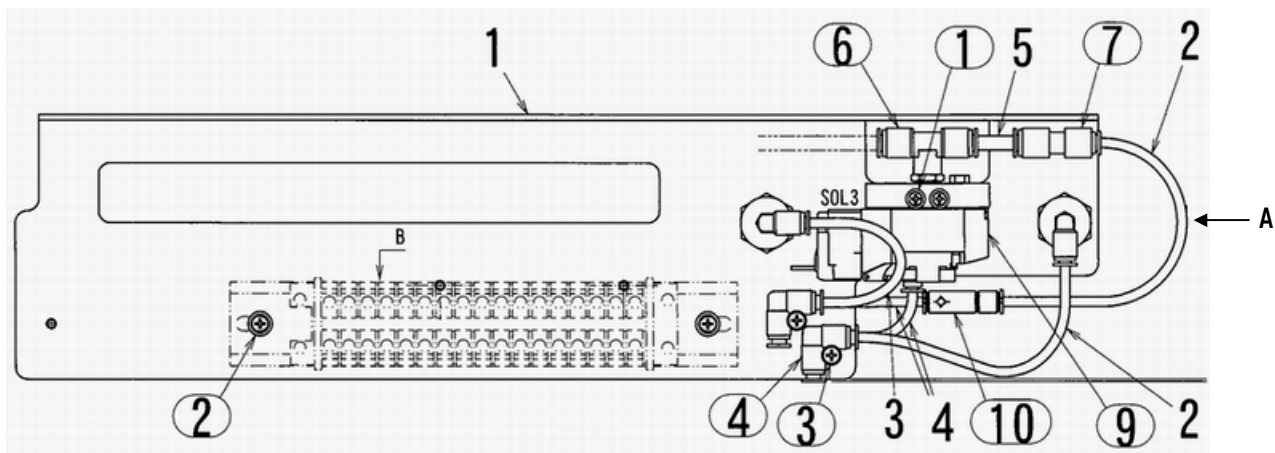


図番6-9 11053100 高圧ホースM

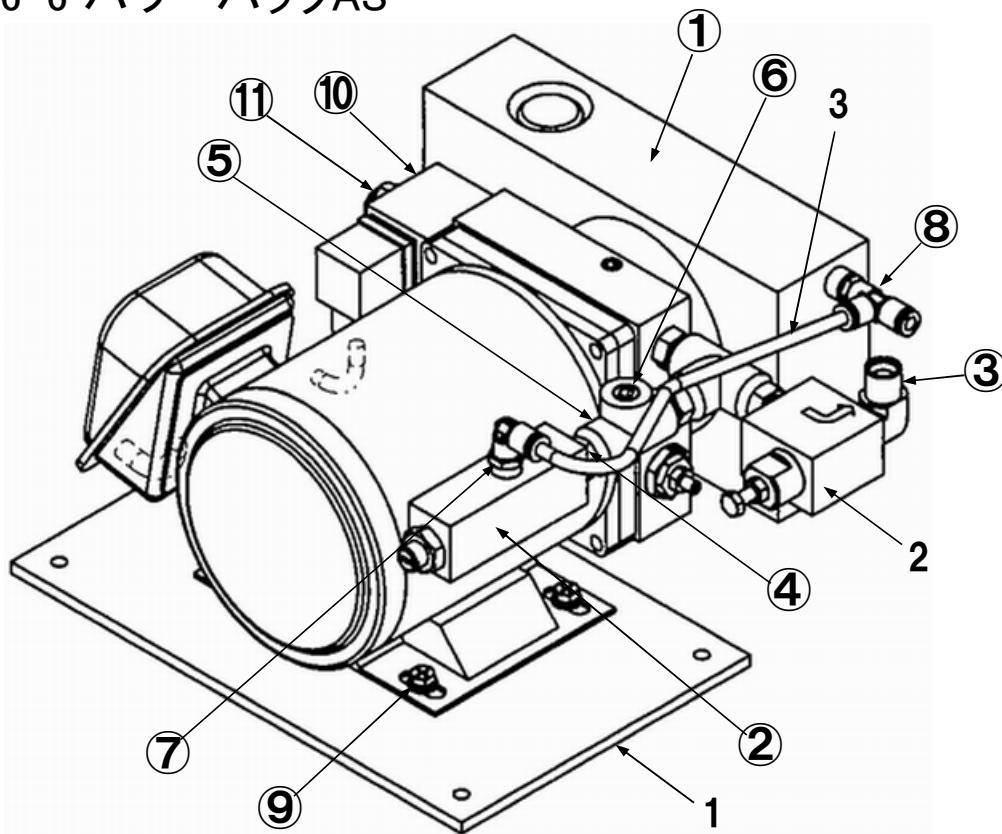


図番6-4 エアーパーツAS

FL60EUFJ

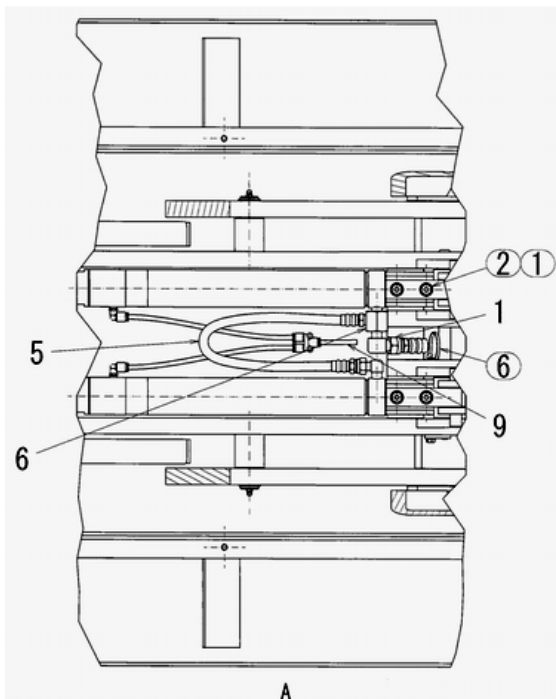
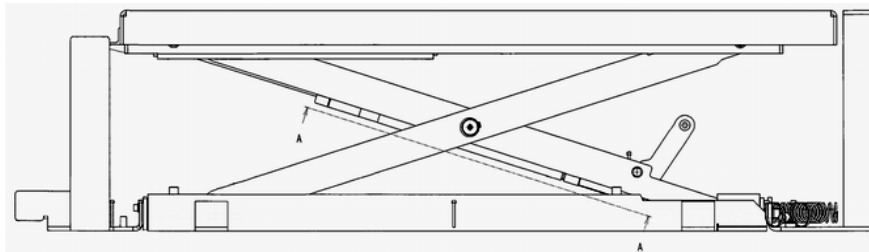
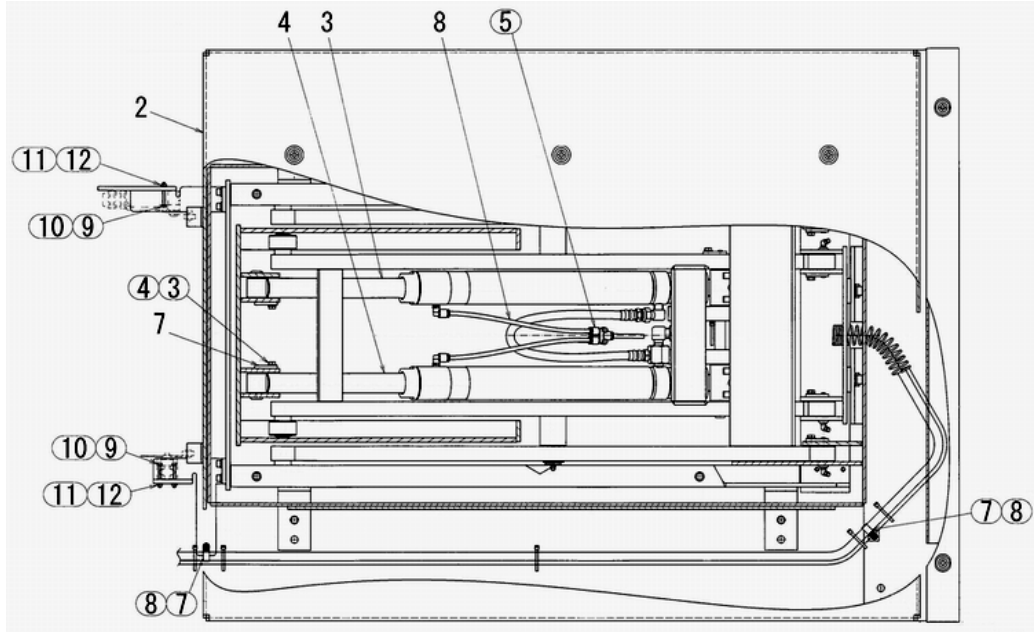


図番6-6 パワーパックAS

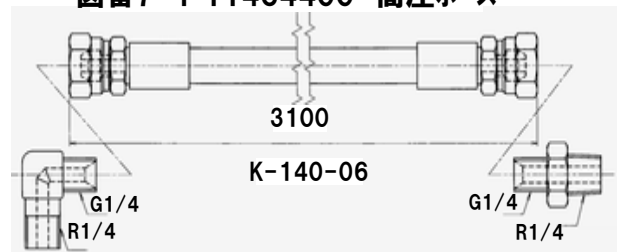


図番7 テーブルリフトAS

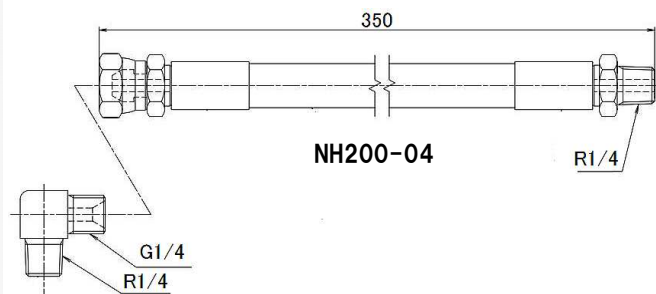
FL60EUFJ

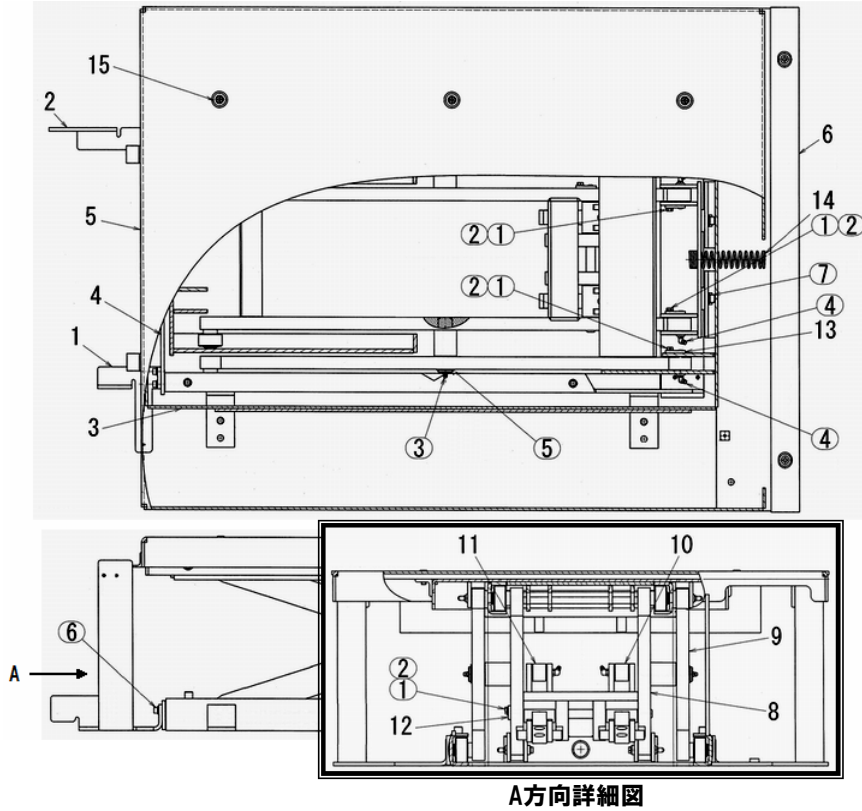


図番7-1 11464400 高圧ホース



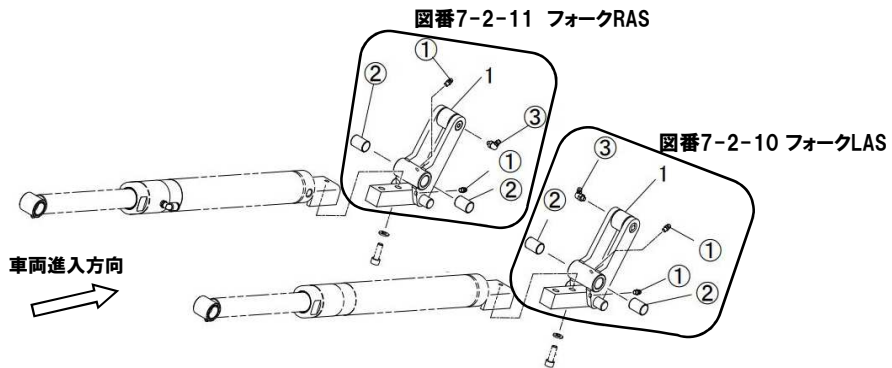
図番7-5 52697060 シリンダー-継ぎホース





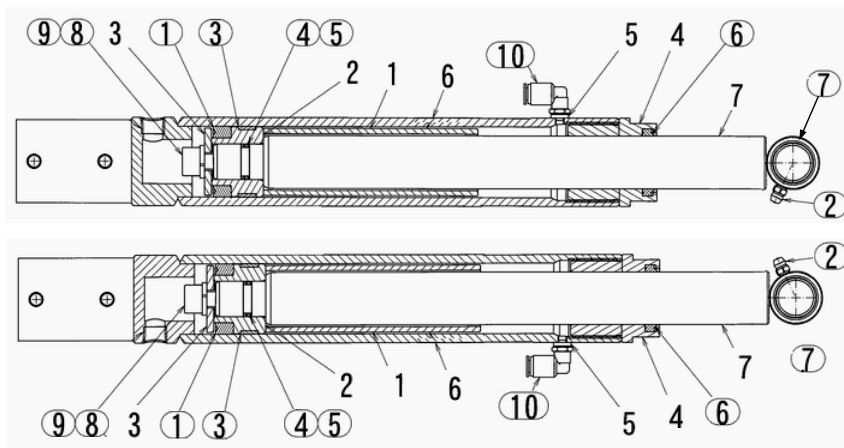
図番7-2-10 フォークLAS 図番7-2-11 フォークRAS

※図番7-2-10と図番7-2-11は下図1以外の部品は全て共通です



図番7-3 シリンダーRAS 図番7-4 シリンダーLAS

※図番7-3と図番7-4は下図6以外の部品は全て共通です



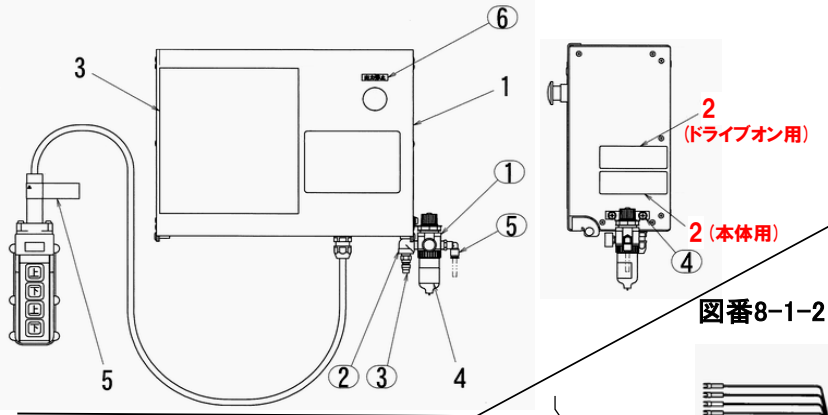
図番7-2 リンクAS

FL60EUFJ

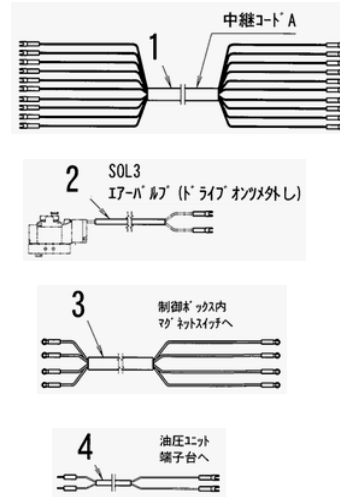
図番	部品コード	品名	規格	変更時期・備考	単価(税別)			製品使用数 (参考)
7-2	受注不可	リンクAS			受注不可			1
7-2-1	11464210	リミット取付座A						1
7-2-2	11464220	リミット取付座B						1
7-2-3	受注不可	テーブルヘア			受注不可			1
7-2-4	受注不可	フレームヘア			受注不可			1
7-2-5	00431080	かさ上げテーブルヘア						1
7-2-6	00431090	ピットカバー-SAS	【色確認】					1
7-2-8	受注不可	インナーリンクAS			受注不可			1
7-2-9	受注不可	アウターリンクAS			受注不可			1
7-2-10	02688301	フォークLAS	【色確認】					1
7-2-11	02688331	フォークRAS	【色確認】					1
7-2-12	02688361	フォークアクスルヘア						1
7-2-13	02688081	リンク支点ピンヘア						4
7-2-14	52697020	ホースカートスプリング						1
7-2-15	50627020	カバー取付ネジ						6
7-2-①	90910610	6角ホルト	HB0610SE					5
7-2-②	90930506	パネ座金	SW06SE					5
7-2-③	80827007	グリスニップル	GNAM6X0.75	クロムメッキ	お問い合わせください			2
7-2-④	80827016	グリスニップル	GNBM6X0.75					4
7-2-⑤	80845015	軸用C型止メ輪	RRO25					2
7-2-⑥	90700615	座金付6角穴付ホルト	HSBPS0615					4
7-2-⑦	90700815	座金付6角穴付ホルト	HSBPS0815					2
7-2-10	02688301	フォークLAS	【色確認】					1
7-2-11	02688331	フォークRAS	【色確認】					1
7-2-10-1	受注不可	フォークLヘア	7-2-10で交換の事		受注不可			1
7-2-11-1	受注不可	フォークRヘア	7-2-11で交換の事		受注不可			1
7-2-10-①	80827006	グリスニップル	GNAM6X0.75					4
7-2-10-②	81771625	ドライメットLFブッシュ	LFB-1625					4
7-2-10-③	80827016	グリスニップル	GNBM6X0.75					2
7-3	00431120	シリンダー-RAS	【色確認】					1
7-4	00431130	シリンダー-LAS	【色確認】					1
7-3-1	11464390	ピストンスペーサ						2
7-3-2	12685501	ピストン						2
7-3-3	12688560	ピストン座金						2
7-3-4	12688580	トップナット						2
7-3-5	11485520	エアジョイントパッキン						2
7-3-6	受注不可	シリンダー-Rヘア		7-3で交換の事	受注不可			1
7-4-6	受注不可	シリンダー-Lヘア		7-4で交換の事	受注不可			1
7-3-7	02688521	ピストンロッドヘア						2
7-3-①	80801527	Uパッキン	KY-27					2
7-3-②	80827006	グリスニップル	GNAM6X0.75					2
7-3-③	80804040	ウェアリング	SW-40					2
7-3-④	80800016	Oリング	P16					2
7-3-⑤	80806016	バックアップリング	P16-B					2
7-3-⑥	80803030	ダストシール	SDR-30					2
7-3-⑦	81772012	ドライメットLFブッシュ	LFB-2012					4
7-3-⑧	90921020	6角穴付ホルト	HSB1020					2
7-3-⑨	90930510	パネ座金	SW10SE					2
7-3-⑩	80817224	エルボユニオン	ZL-065M					2

図番8 制御ユニットAS

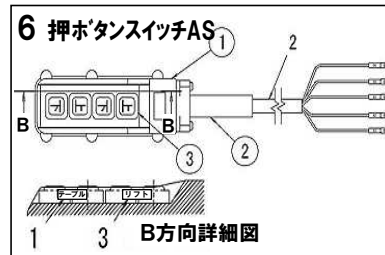
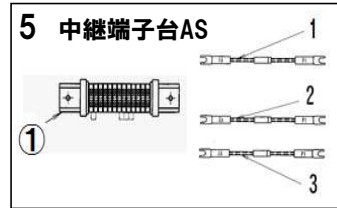
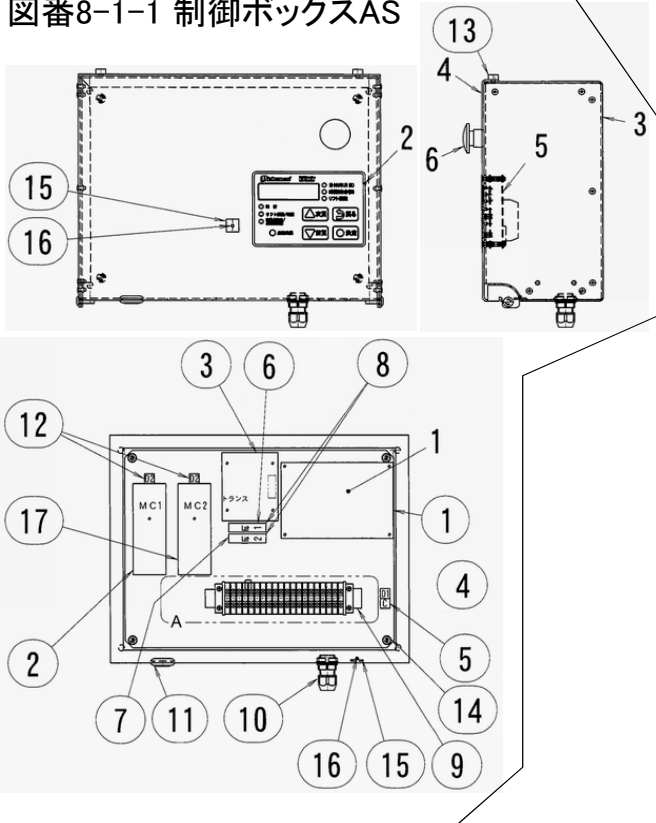
FL60EUFJ



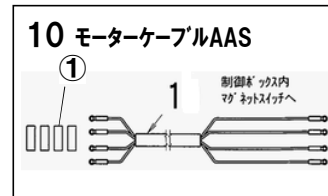
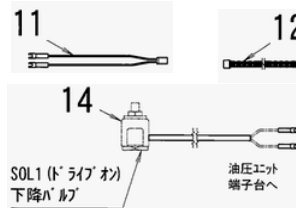
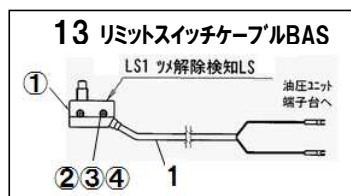
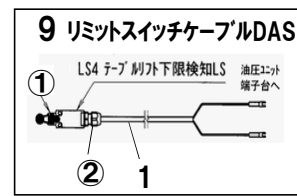
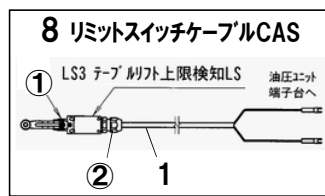
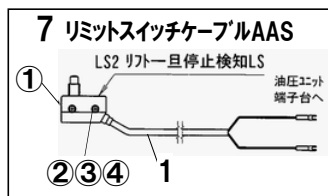
図番8-1-2 ハーネスAS



図番8-1-1 制御ボックスAS



※図番7と図番13は下図1以外の部品は全て共通です



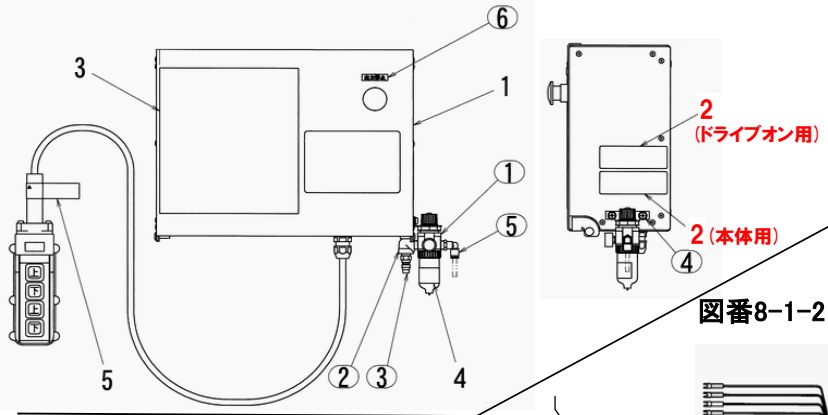
図番8 制御ユニットAS

FL60EUFJ

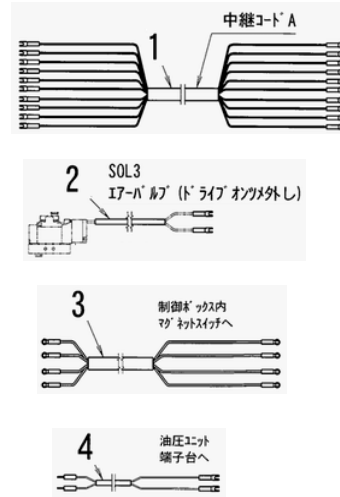
図番	部品コード	品名	規格	変更時期・備考	単価(税別)			製品使用数 (参考)
8	00431150	制御ユニットAS			受注不可			1
8-1	30431160	配線AS						1
8-3	11043820	コーションシールA(FL40UF)						1
8-4	50627281	コーションシールE						1
8-5	11520200	コーションシールA(NNZ30KAU)						1
8-①	80821172	フィルターレギュレータ	B7019-2C-MB					1
8-②	80810702	オスメスエルボ	STE1/4SE					1
8-③	80827504	エアチャックオス	PT1/4					1
8-④	90780615	座金組込ナベ小ネジ	MSRPS0615SE					2
8-⑤	80817226	エルボユニオン	ZL-062					1
8-⑥	80821895	出力停止銘版	10X40					1
8-2	11463800	銘板		機番連絡下さい				2
8-1	30431160	配線AS						1
8-1-1	00431170	制御ボックスAS						1
8-1-2	受注不可	ハーネスAS			受注不可			1
8-1-1	00431170	制御ボックスAS						1
8-1-1-2	11039881	操作パネルシート						1
8-1-1-3	00292620	ボックスケースAS						1
8-1-1-4	00292641	ボックスフタAS						1
8-1-1-5	00292880	表示パネルユニットAS						1
8-1-1-6	11530621	出力停止ケーブルセット	AR22V5R-02R +KV0.5S-600mm					1
8-1-1-①	35050192	オリジナルPLC	SK1N-24M-2	プログラム付				1
8-1-1-②	80820659	マグネットスイッチ	SW-0/G DC24V	サーマル9-13A(11Aセット)				1
8-1-1-③	80820829	絶縁トランス	90VA P200 S20					1
8-1-1-④	70015270	整流ブリッジ+コンデンサ	S5VB60+4700 μ F 35V					1
8-1-1-⑥	80823026	ヒューズ	2A 250V 6.4X30					2
8-1-1-⑦	80823028	ヒューズ	5A 250V 6.4X30					2
8-1-1-⑧	80820476	ヒューズホルダ	F-7111 1P					2
8-1-1-⑨	35050193	端子台 レールツキ	BN15MW 20P					1
8-1-1-⑩	80821782	ケーブルコネクタ	SK-12M					1
8-1-1-⑪	80657900	ゴムブッシュ	GB-25					1
8-1-1-⑫	80666107	整流ダイオード	3A/200V					2
8-1-1-⑬	90931471	ローレットビス(クロ)	CRKB4-8					2
8-1-1-⑭	90750610	座金組込ナベ小ネジ	MSRP0610SE					4
8-1-1-⑮	80825604	マウントベース	MB2A					2
8-1-1-⑯	80825288	ハンタイ	CV-100					2
8-1-1-⑰	35050194	マグネットスイッチ	SW-0/G DC24V	サーマル1.7-2.6A(2.5Aセット)				1
8-1-2	受注不可	ハーネスAS			受注不可			1
8-1-2-1	11464420	制御ケーブルセット	VCTF0.75SQX9芯-9000mm	(X4・X5・X6・X7・Y1・Y2・Y7・P1・OV)	お問い合わせください			1
8-1-2-2	11464430	ソレノイドケーブルAセット(FL60EUFJ)	9X10-250mm	(P1・Y2)	お問い合わせください			1
8-1-2-3	11464440	モーターケーブルBセット	VCTF2SQX4芯-9000mm	(U2・V2・W2・E)	お問い合わせください			1
8-1-2-4	11464450	ソレノイドケーブルBセット	VCTF0.75SQX2芯-640mm	(Y1・P1)	お問い合わせください			1
8-1-2-5	00431190	中継端子台AS			お問い合わせください			1
8-1-2-6	00431200	押ボタンスイッチAS						1
8-1-2-7	00431210	リミットスイッチケーブルAAS			お問い合わせください			1
8-1-2-8	00431220	リミットスイッチケーブルCAS			お問い合わせください			1
8-1-2-9	00431230	リミットスイッチケーブルDAS			お問い合わせください			1
8-1-2-10	00431240	モーターケーブルAAS			お問い合わせください			1
8-1-2-11	11040580	電源ケーブルセット	0.3SQ-150mm、0.3SQ-200mm					1
8-1-2-12	11040600	通信ケーブルセット	0.3SQ-800mm×3					1
8-1-2-13	00287740	リミットスイッチケーブルBAS						1
8-1-2-14	11029740	ソレノイドケーブルAセット(FL40UF)	9X10-500mm					1

図番8 制御ユニットAS

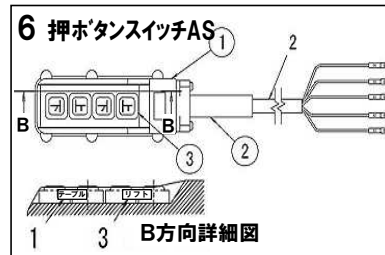
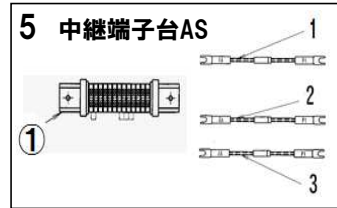
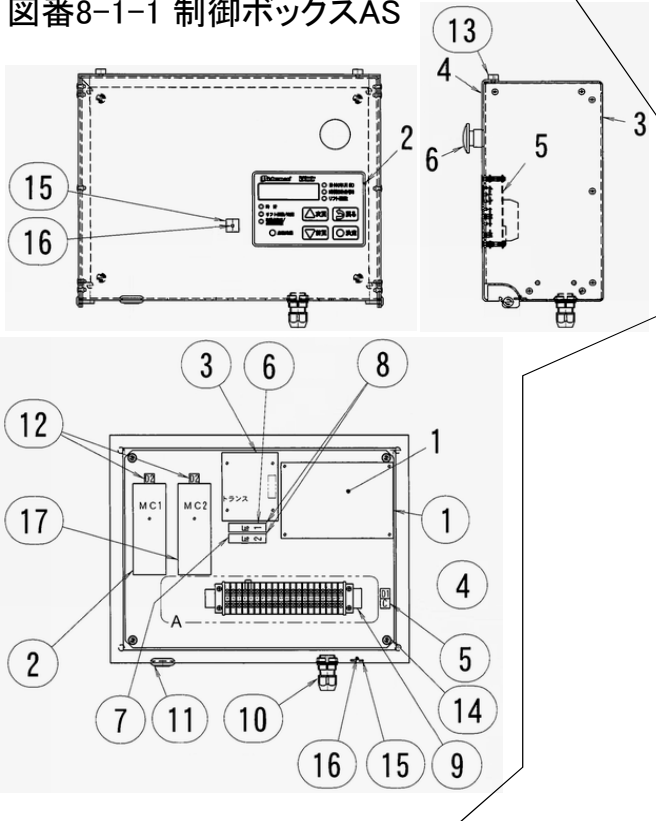
FL60EUFJ



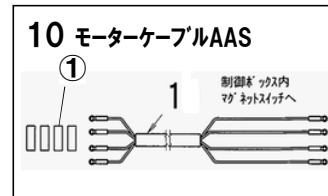
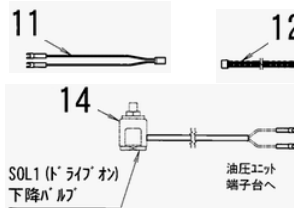
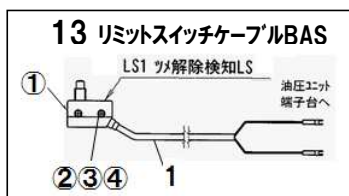
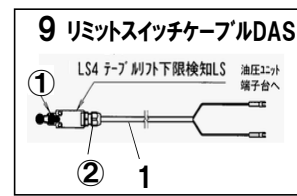
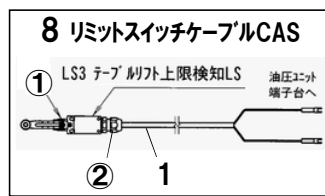
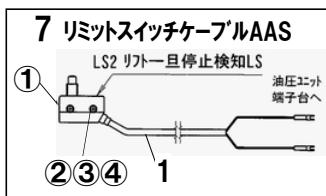
図番8-1-2 ハーネスAS



図番8-1-1 制御ボックスAS



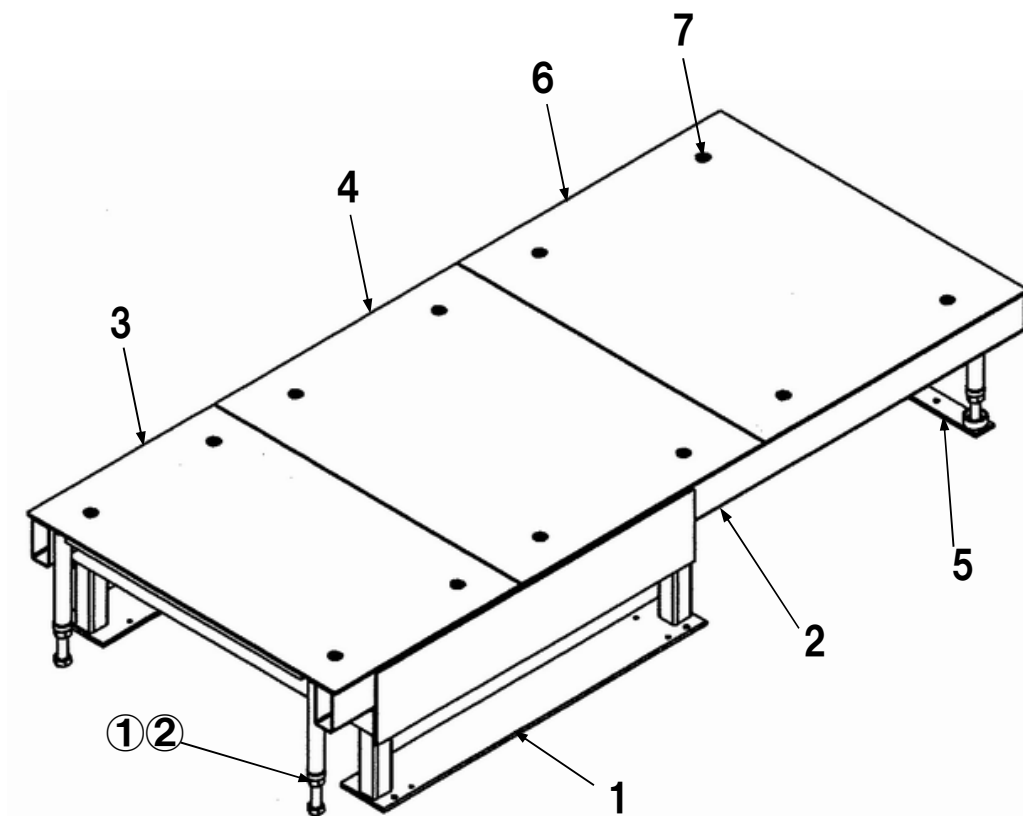
※図番7と図番13は下図1以外の部品は全て共通です

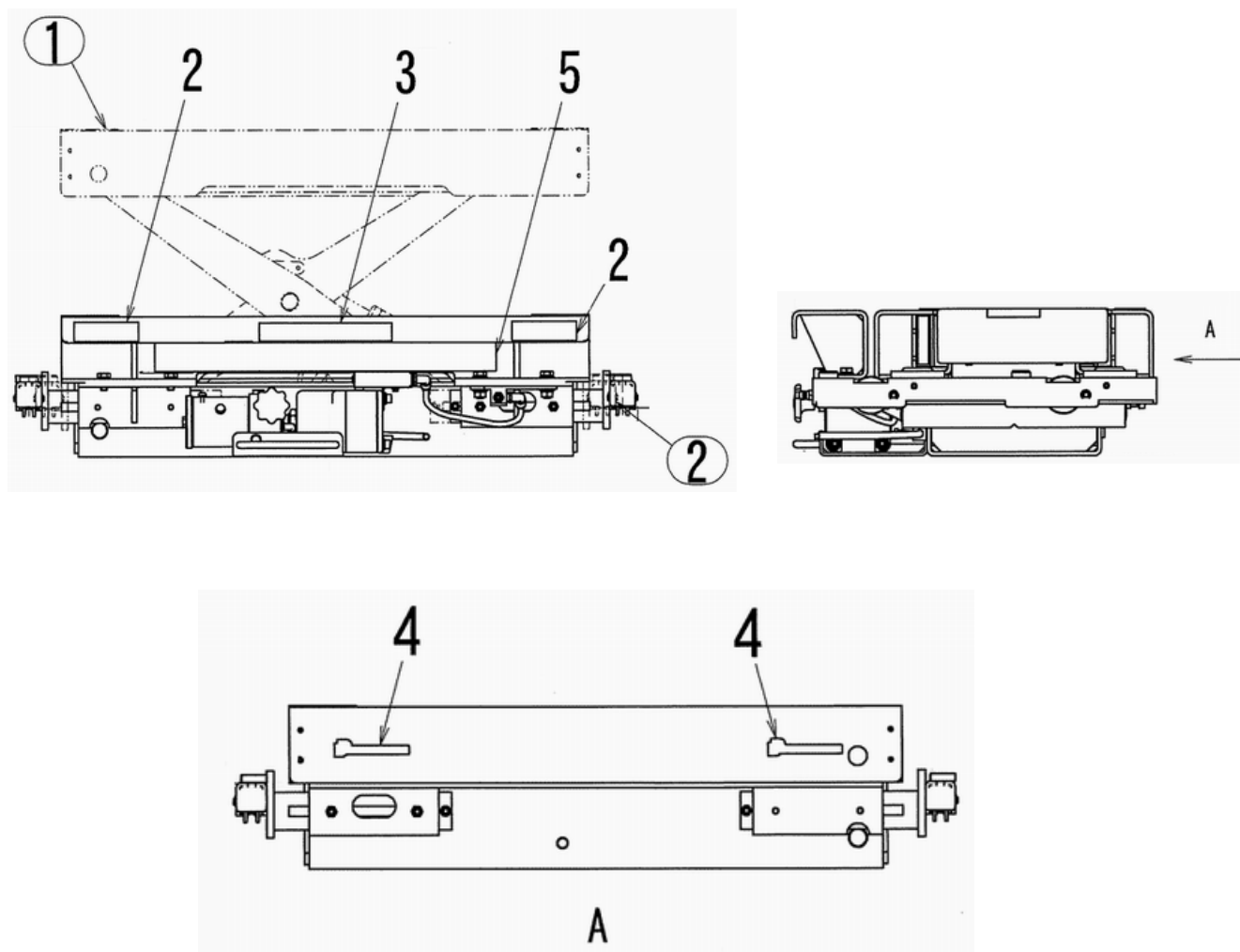


図番8 制御ユニットAS

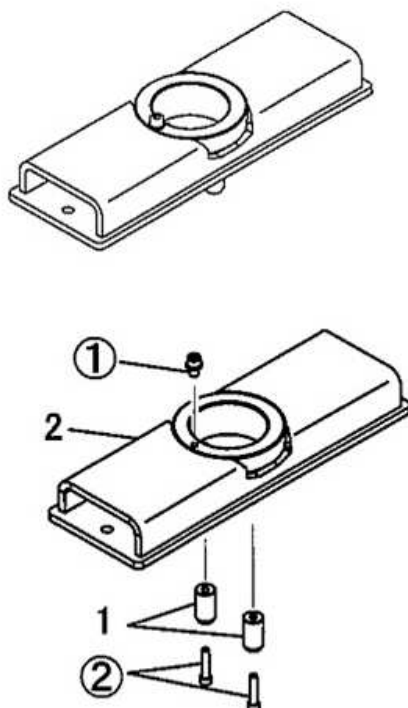
FL60EUFJ

図番	部品コード	品名	規格	変更時期・備考	単価(税別)			製品使用数 (参考)
8-1-2-5	00431190	中継端子台AS			お問い合わせください			1
8-1-2-5-1	11530820	ダイオード1セット	3A/200V(マーカチューブ付)	(Y1・P1)				1
8-1-2-5-2	11530840	ダイオード2セット	3A/200V(マーカチューブ付)	(Y2・P1)				1
8-1-2-5-3	11530940	ダイオード7セット	3A/200V(マーカチューブ付)	(Y7・P1)				1
8-1-2-5-①	受注不可	端子台	BN15MW 13P	8-1-2-5で交換の事	受注不可			1
8-1-2-6	00431200	押ボタンスイッチAS			お問い合わせください			1
8-1-2-6-1	11464460	アクリル銘板テーブル						1
8-1-2-6-2	11047760	押ボタンスイッチケーブルセット	SVCTF0.75SQX5芯-10M	(0V・X0・X1・X2・X3)				1
8-1-2-6-3	11158280	アクリル銘板リフト						1
8-1-2-6-①	80821453	押ボタンスイッチ	COB82					1
8-1-2-6-②	80821717	ケーブルブッシング	COBA1					1
8-1-2-6-③	80654117	上昇下降ボタン	UN80CT20					2
8-1-2-7	00431210	リミットスイッチケーブルAAS			お問い合わせください			1
8-1-2-7-1	11464470	リミットスイッチケーブルAセット	VCTF0.75SQX2芯-450mm	(X7・0V)	お問い合わせください			1
8-1-2-7-①	80820706	リミットスイッチ	Z-15GQ-B					1
8-1-2-7-②	90750425	座金組込ナベ小ネジ	MSRP0425SE					2
8-1-2-7-③	90930104	六角ナット	HN04SE					2
8-1-2-7-④	90930704	平座金	PW04SE					2
8-1-2-8	00431220	リミットスイッチケーブルCAS			お問い合わせください			1
8-1-2-8-1	11464480	リミットスイッチケーブルCセット	VCTF0.75SQX2芯-3000mm	(X4・0V)	お問い合わせください			1
8-1-2-8-①	80820763	リミットスイッチ	D4N-212G					1
8-1-2-8-②	80821782	ケーブルコネクタ	SK-12M					1
8-1-2-9	00431230	リミットスイッチケーブルDAS			お問い合わせください			1
8-1-2-9-1	11464490	リミットスイッチケーブルDセット	VCTF0.75SQX2芯-3000mm	(X5・0V)	お問い合わせください			1
8-1-2-9-①	80820817	リミットスイッチ	D4N-2120					1
8-1-2-9-②	80821782	ケーブルコネクタ	SK-12M					1
8-1-2-10	00431240	モーターケーブルAAS			お問い合わせください			1
8-1-2-10-1	11464500	モーターケーブルAセット	VCTF2SQX4芯-9000mm	(U1・V1・W1・E)	お問い合わせください			1
8-1-2-10-①	80822078	絶縁キャップ	OA-QM4(ホルト・ナット付)					4
8-1-2-13	00287740	リミットスイッチケーブルBAS			お問い合わせください			1
8-1-2-13-1	11029840	リミットスイッチケーブルBセット	VCTF0.75SQX2芯-450mm	(X6・0V)	お問い合わせください			1
8-1-2-7-①	80820706	リミットスイッチ	Z-15GQ-B					1
8-1-2-7-②	90750425	座金組込ナベ小ネジ	MSRP0425SE					2
8-1-2-7-③	90930104	六角ナット	HN04SE					2
8-1-2-7-④	90930704	平座金	PW04SE					2

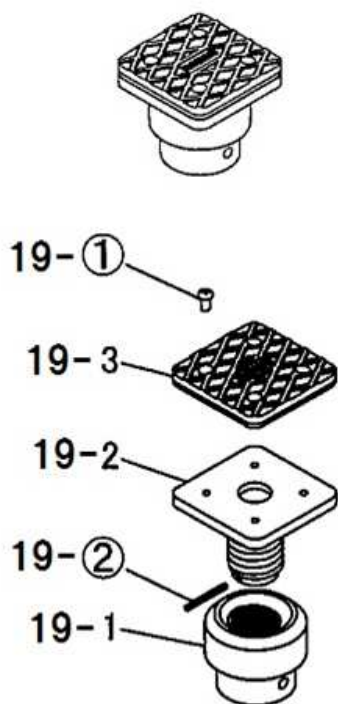




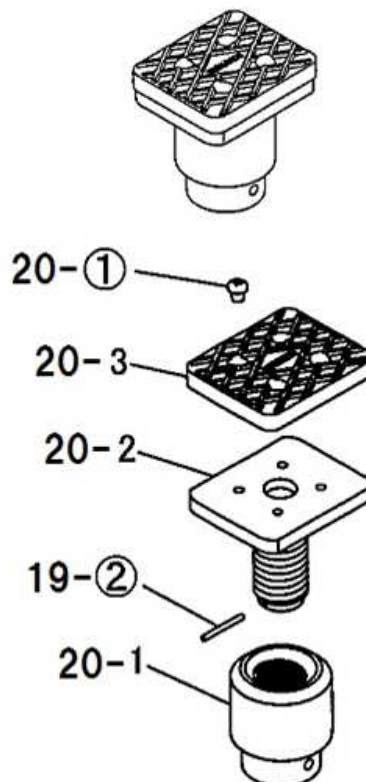
図番18アタッチメントフレームAS



図番19 JB受台SAS

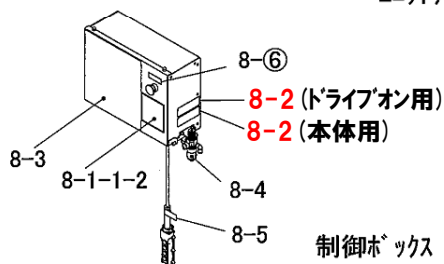
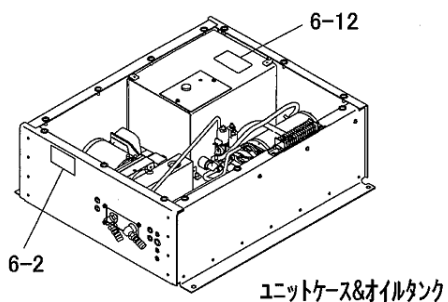
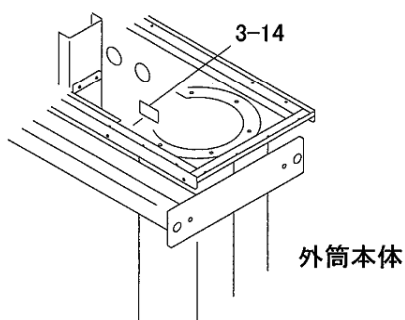
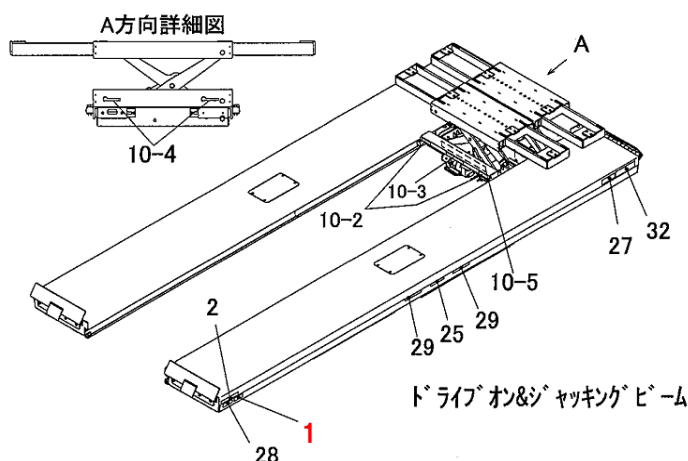


図番20 JB受台LAS



コーションシール一覧

FL60EUFJ



図番 8-4
50627281 コーションシールE
(25mmX55mm)

図番 8-5
11520200 コーションシールA
(25mmX170mm)

図番 8-6
80821895 出力停止銘板
(10mmX40mm)

出力停止

図番 1-8-2 11463800
銘板 (36mmX105mm) (3枚)

図番 2
51325300 ノリヨクヒョウジシール(6000kg)
(28mmX205mm)
(2枚) Cap. 6,000 kg (13,200 lb)

図番 10-2
51325300 コーションシールC
(30mmX100mm)
(2枚)

図番 10-3
11485210 ノリヨクヒョウジシール(3200kg)
(28mmX205mm)
(1枚) Cap. 3,200kgs. (7,040lbs.)

図番 10-4
52003300 ビシャモンシール100
(23mmX100mm)
(2枚)

図番 10-5
11509021 コーションシールB
(50mmX530mm)
(1枚)

図番 25
11787740 ジュウシシールB
(19mmX160mm) (2枚)

車の重心をこの範囲内にセットして下さい。

図番 27
52611403 ビシャモンシール
(56mmX226mm) (2枚)

図番 28
51112460 コーションシールB
(32mmX110mm) (2枚)

▲注意
リフトの下に手足を
入れないで下さい。

図番 29
51309540 ジュウシシールB
(19mmX200mm) (4枚)

図番 32
52611403 ビシャモンシール
(56mmX226mm) (2枚)

図番 3-14
11041980 エアハイカンシールA
(40mmX70mm) (1枚)

図番 6-2
11464110 ユニットハイカンシール
(70mmX90mm)

図番 6-12
11043341 エアハイカンシール
(60mmX105mm)

図番 8-1-1-2
11039881 ソウサハネルシート
(100mmX149mm)

図番 8-3
11043820 コーションシールA
(295mmX270mm)

部品価格表使用上のご注意

- この部品表は、仕様変更のため予告なく内容を変更することがあります。そのため、記載された内容と実物の形状が異なる場合がありますのでご注意ください。
- 部品ご注文の際は、品番と品名を必ず明記して下さい。品番のご指定のないとき、または機体番号及び製造年月のご連絡がない場合は、万一ご注文品と異なる部品を納入した場合でも当社は責任を負いませんのでご了承下さい。
- アッセンブリーの構成部は、BW1等の専用アッセンブリーコードでご注文下さい。
- 品名にある〇〇〇〇ペアとは2個以上の単体部品を溶接し、1個の部品にしたものを言います。
- 当製品の補充部品は生産中止後、20年まで供給させていただきますが、補充部品供給可能期間内にあっても供給できない部品(例えば部品コード欄に受注不可とあるもの)もありますのでご了承願います。
- 補充部品の保証期間は弊社出荷(納品)後、3ヶ月間とさせていただきますのでご了承願います。



会社ホームページはこちら
<https://bishamon.co.jp/>



●ご注文・納期・価格のお問合せ先

本社営業部

✉ sales@bishamon.co.jp

☎ 0566-53-1126

📠 0566-53-1844

●技術的なお問合せ先

カスタマーサポート

✉ support@bishamon.co.jp

☎ 0566-53-2281

📠 0566-53-1617

本社 〒444-1394 愛知県高浜市本郷町4-3-21 TEL.0566-53-1126 FAX.0566-53-1844

東京 〒146-0083 東京都大田区千鳥2-2-12 TEL.03-3759-9722 FAX.03-3759-9723

大阪 〒537-0002 大阪府大阪市東成区深江南2-3-22 TEL.06-6747-7617 FAX.06-6747-7618

その他営業所 ホームページをご確認ください。