

NTL25

TL ReBorn
2020年10月発売開始

NTL25

NTL25I

部品表

初版発行年月	2021年7月
改訂版発行年月	2021年11月
改訂版発行年月	2022年11月
改訂版発行年月	2023年5月
改訂版発行年月	2024年8月
改訂版発行年月	2025年4月
改訂版発行年月	2025年10月
改訂版発行年月	2026年4月

2021年11月改訂箇所

ページ	図番	部品コード	品名	改訂内容
価格改定				

2022年11月改訂箇所

目次	配線関係 追加			
12・14	分解図変更		図番変更	
13・15	21-4	01524660	配線AS	参照ページ追記
15	図番変更(21-1~21-17)			
	21-⑱	90790614	座金付六角ホルト	追加
	21-⑳	90930720	平座金	追加
	21-㉑	80845011	軸用C型止メ輪	追加
16・17	配線関係 追加			

2023年5月改訂箇所

5・13・15・17	ホース・チューブ・ケーブル等 規格欄表記変更			
16	分解図変更		図番変更	

2024年8月改訂箇所

12	分解図変更		図番⑱追記	
13	21-⑱	80822401	ソレノイドコイル&鉄心	追加
14	分解図変更		図番㉒追記	
15	21-㉒	80822401	ソレノイドコイル&鉄心	追加
17	21-4-⑬	80662288	リレー	価格追記
	21-4-⑭	80662296	リレーホルダー	部品コード・規格変更、価格追記

2025年4月改訂箇所

価格改定				
------	--	--	--	--

2025年10月改訂箇所

4	分解図変更		図番39追加、図番5変更	
5	5-1	11355840	銘板	備考欄追記、図番・部品コード・価格欄変更
	5-2	11357300	銘板	追加
	39	50564841	ビシヤモンオイル	追加
12	分解図変更		図番変更	
13	5-1	11355840	銘板	備考欄追記、図番・価格欄変更
14	分解図変更		図番変更	
15	5-2	11357300	銘板	備考欄追記、図番・価格欄変更
17	21-4-⑯	80822079	絶縁キャップ	規格欄・価格追記

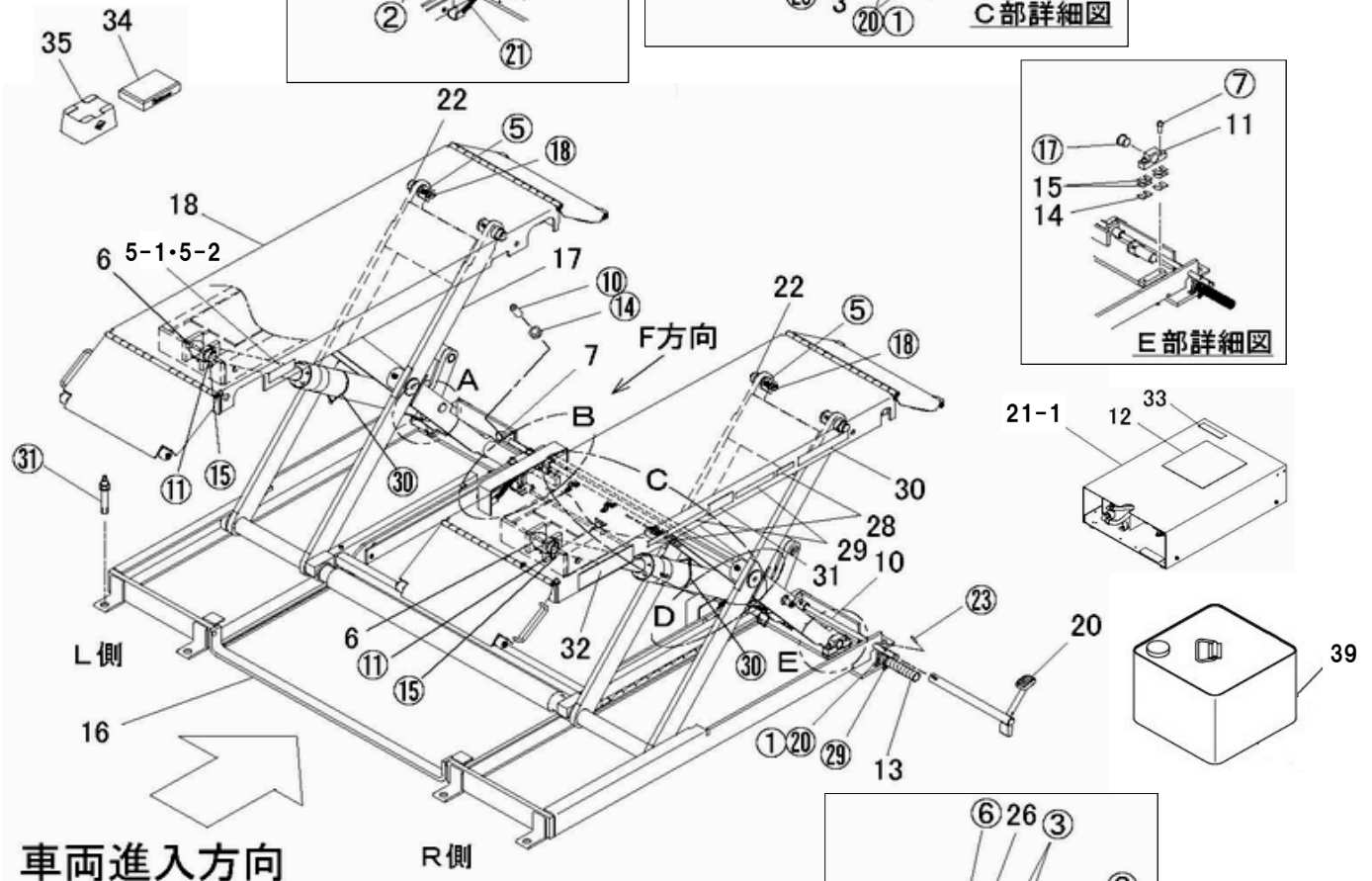
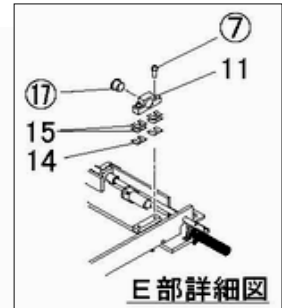
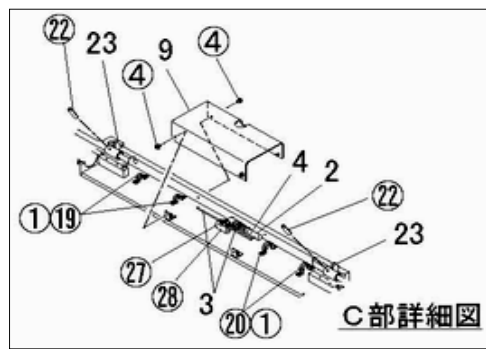
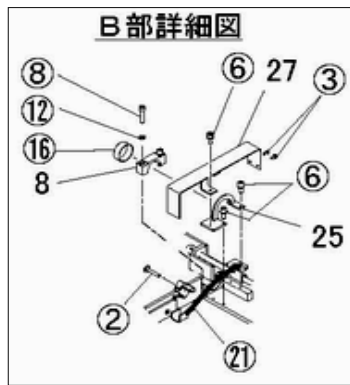
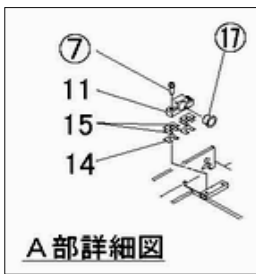
2026年4月改訂箇所

13	21-①	80820010	モーター	価格改定
----	------	----------	------	------

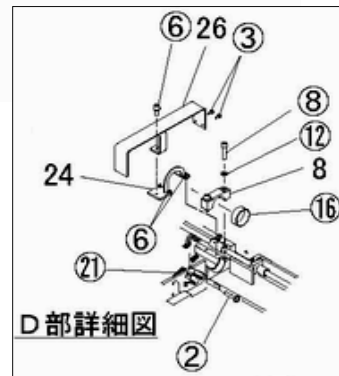
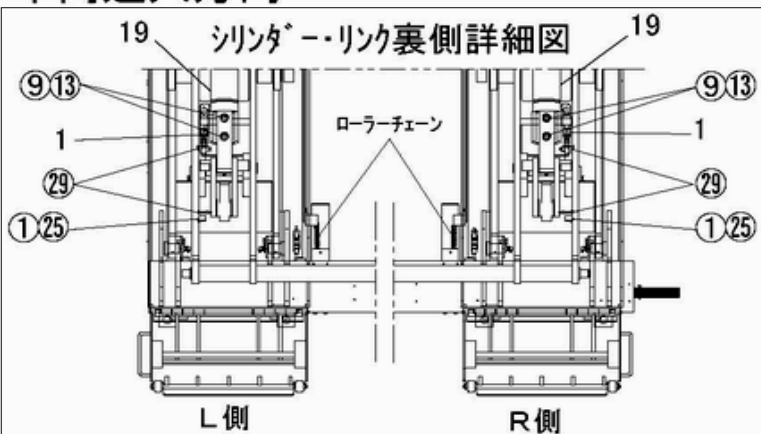
目次

本体外観	4～5
フレームAS・リンクAS	6～7
テーブルAS	8～9
シリンダーAS	10～11
油圧ユニットAS	12～13
NTL25I 油圧ユニットAS・移動ハンドルAS・後輪ブラケットAS	14～15
配線関係	16～17

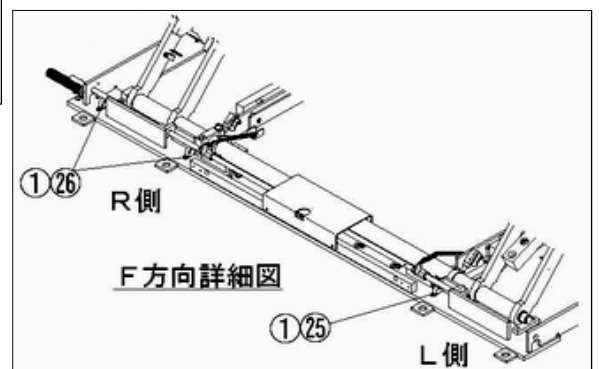
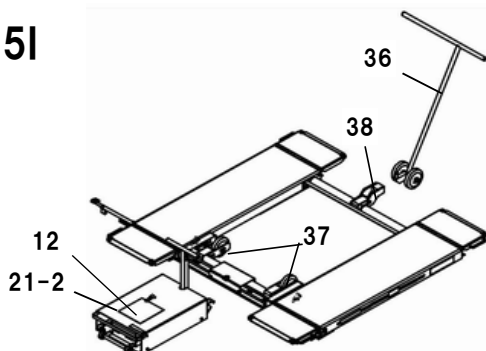
NTL25・ NTL25I



車両進入方向



NTL25I

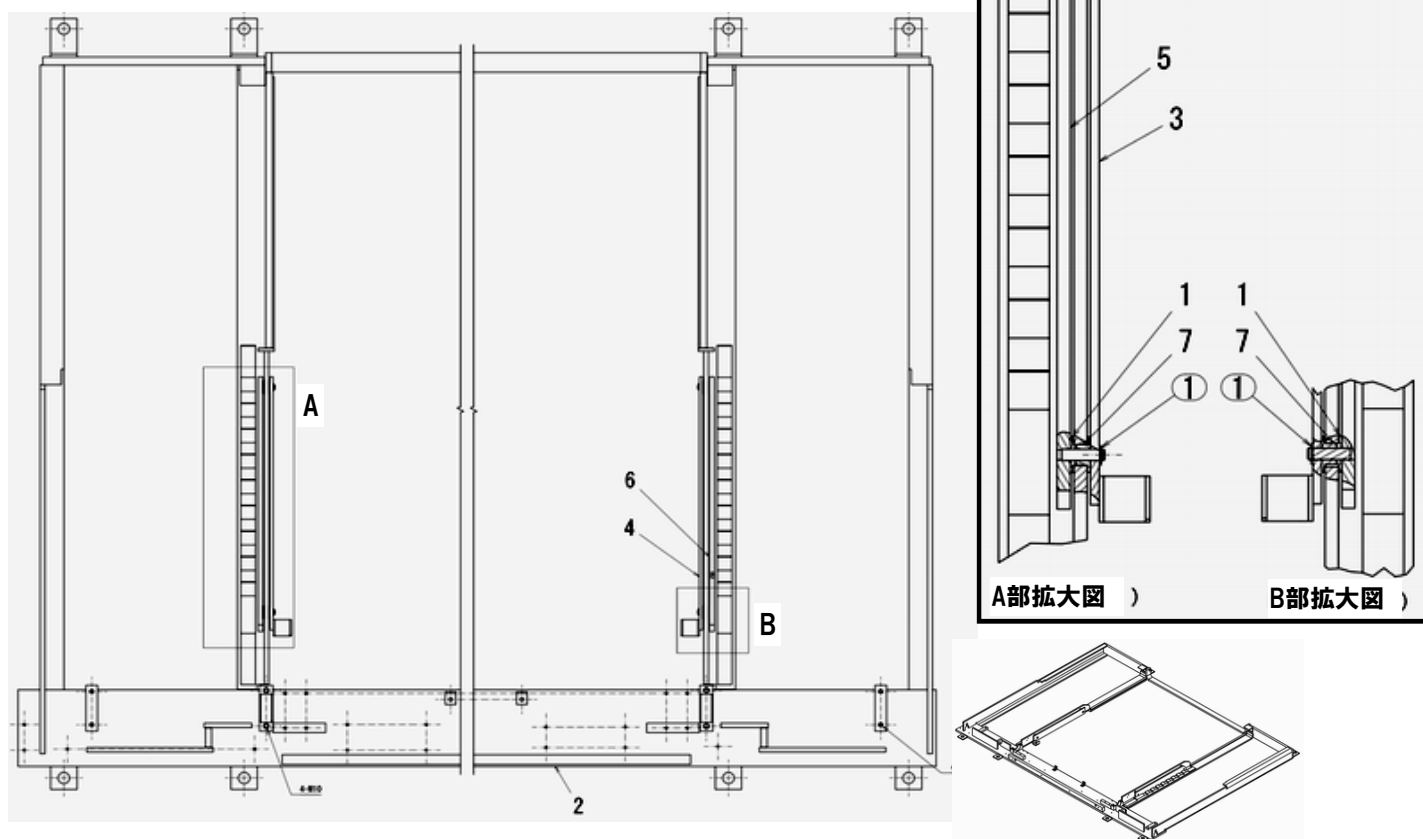


NTL25・NTL25I

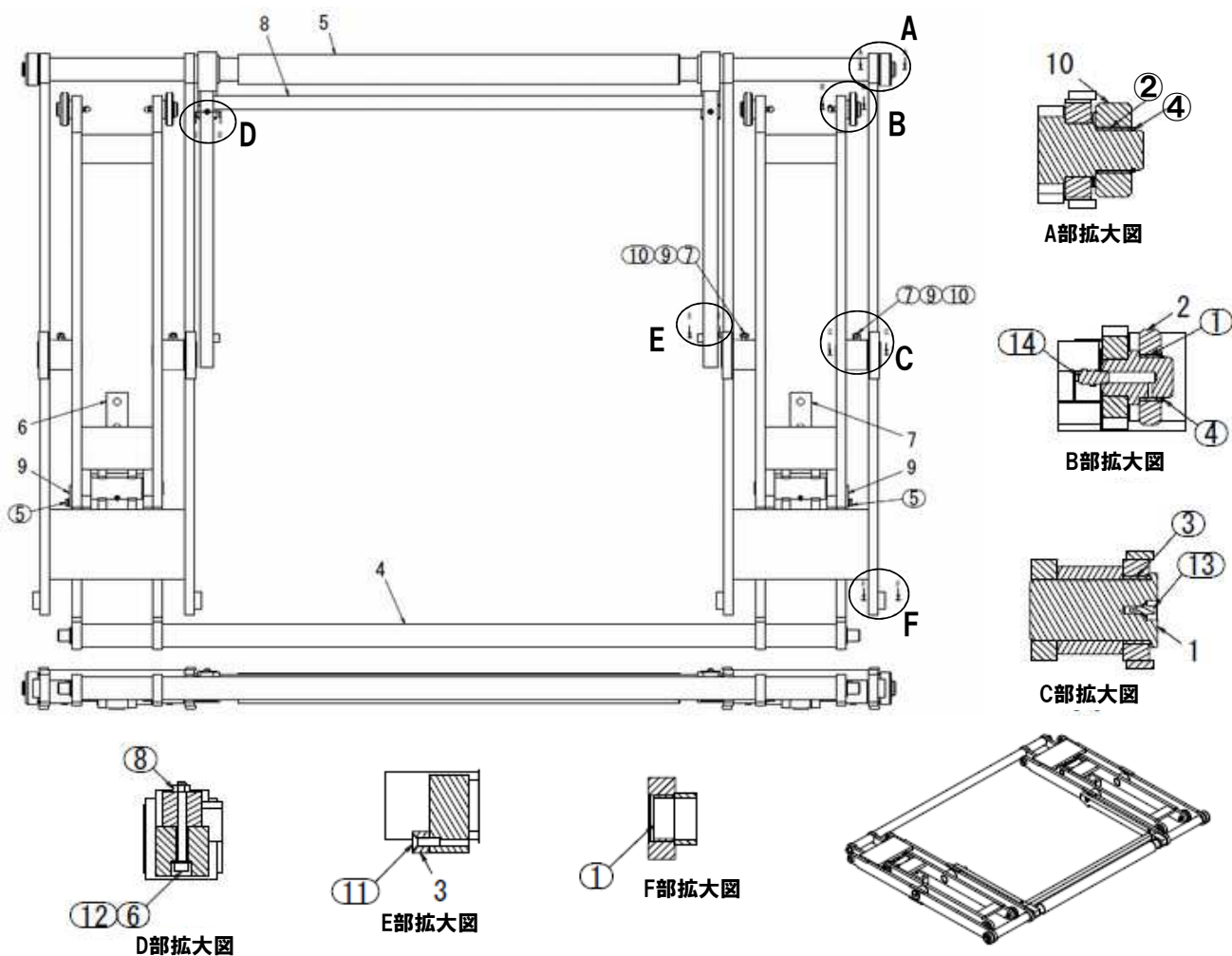
図番	部品コード	品名	規格	変更時期・備考	単価(税別)			製品使用数 (参考)	
								NTL25	NTL25I
1	11355800	シリンダー高圧ホース	SIB210-06 G1/4XG3/8 L=1150mm						2
2	11355810	ユニット高圧ホース	SIB210-09 G3/8XG3/8 L=5500mm						1
3	11355820	オーバーフローチューブA	F1504-1700mm(黒)						2
4	11355830	オーバーフローチューブB	F1504-5500mm(黒)						1
5-1	11355840	銘板		機番連絡ください				1	
5-2	11357300	銘板		機番連絡ください					1
6	11355850	ヘッドピン							2
7	11355860	固定ホース							2
8	11355870	支点軸受上							2
9	11355880	ユニット固定カバー							1
10	11355890	爪解除カバー							1
11	11355900	同調軸受							2
12	11355910	コーションシール							1
13	11355920	コルゲートチューブ	3810-2204 L=4300mm						1
14	11355930	調整座金A							4
15	11355940	調整座金B							8
16	受注不可	フレームAS		6〜7ページ			受注不可	1	
17	受注不可	リンクAS		6〜7ページ			受注不可	1	
18	受注不可	テーブルAS		8〜9ページ			受注不可	1	
19	01524600	シリンダーAS		10〜11ページ					1
20	01524630	ペダルバーAS		10〜11ページ					1
21-1	01524650	油圧ユニットAS		12〜13ページ				1	
21-2	01525150	油圧ユニットAS		14〜15ページ					1
22	01524670	リンク支点ピンベア							4
23	01524680	爪解除ホースベア							2
24	01524690	チェーンガイドRベア							1
25	01524700	チェーンガイドLベア							1
26	01524710	チェーンカバーRベア							1
27	01524720	チェーンカバーLベア							1
28	11787720	重心シールA							4
29	11787740	重心シールB							4
30	51312520	能力表示シール							2
31	51112460	コーションシールB							2
32	52611403	ビシヤモンシール							2
33	52681510	ビシヤモンシール							1
34	11520520	当ゴム	100X150X30						4
35	11524960	サイドシールブロック	100X140X70						4
36	01525180	移動ハンドルAS		14〜15ページ					1
37	01525200	後輪ブラケットAS		14〜15ページ					1
38	01525230	前輪ブラケットベア							1
39	50564841	ビシヤモンオイル	8L						1
①	90780410	座金組込ナベ小ネジ	MSRPS0410SE						15
②	90750425	座金組込ナベ小ネジ	MSRP0425SE						4
③	90790514	座金付六角ボルト	HBPS0515SE+溝付						4
④	90790609	座金付六角ボルト	HBPS0612SE+溝付						4
⑤	90770815	座金付六角ボルト	HBS0815SE+溝付						4
⑥	90760512	座金付六角穴付ボルト	HSBS0512						10
⑦	90760830	座金付六角穴付ボルト	HSBS0830						4
⑧	90921045	六角穴付ボルト	HSB1045						4
⑨	90921240	六角穴付ボルト	HSB1240						4
⑩	90964511	六角穴付止メネジ	HSS0512クホミ						2
⑪	90960825	六角穴付止メネジ	HSS0825クホミ						4
⑫	90930510	ハネ座金	SW10SE						4
⑬	90930512	ハネ座金	SW12SE						4
⑭	90930305	六角ナット	HN05(3)SE						2
⑮	90930308	六角ナット	HN08(3)SE						4
⑯	81650200	#80ワッシュ	80B-5020						2
⑰	81530010	#80フランジワッシュ	80F-2520						2
⑱	80827041	グリスニップル	GNC1/8						4
⑲	80821517	サドル	AC-16						2
⑳	80821526	サドル	AC-26						3
㉑	80830020	ローラーチェーン 内々19L	RS35-22L	JL-0L-JL					2
㉒	90980525	ロールピン	SRP0525						2
㉓	90980530	ロールピン	SRP0530						1
㉔	90980535	ロールピン	SRP0535						1
㉕	80825521	ナイロンクランプ	NK-11N						3
㉖	80825526	ナイロンクランプ	NK-16N						2
㉗	80817451	Y型ユニオン	ZY-0404						1
㉘	80815202	チー	HS-TC-1/4						1
㉙	80825291	ハンタイ	CV-150						9
㉚	80825296	ハンタイ	CV-350						2
㉛	91011612	オールアンカー	AAC-1612						8

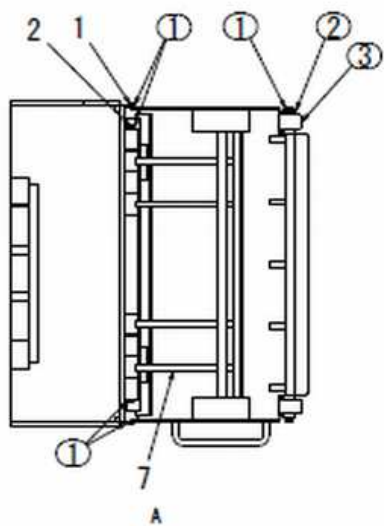
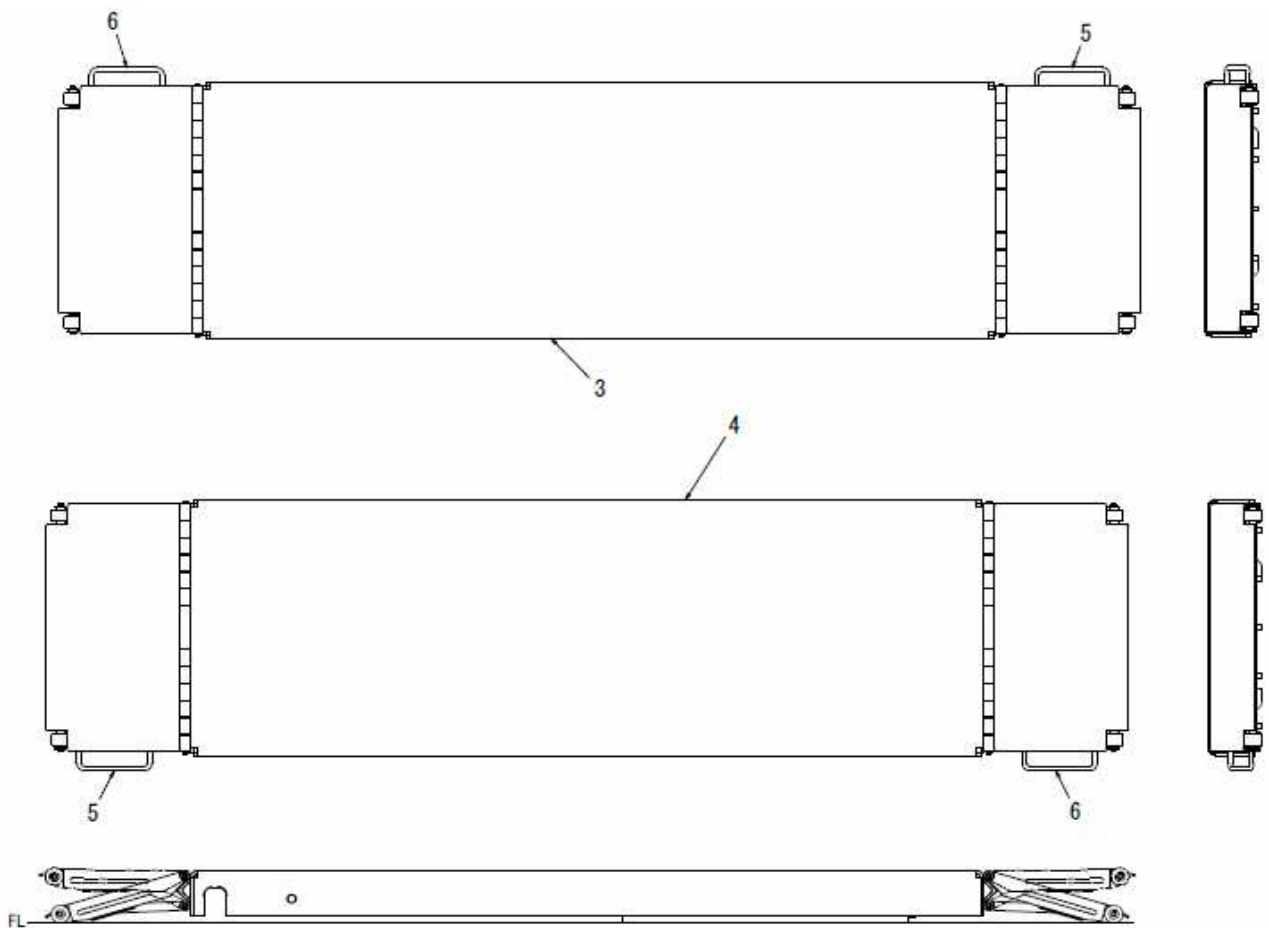
図番16 フレームAS

NTL25・NTL25I

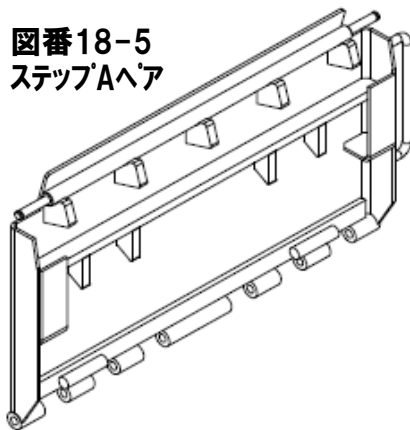


図番17 リンクAS

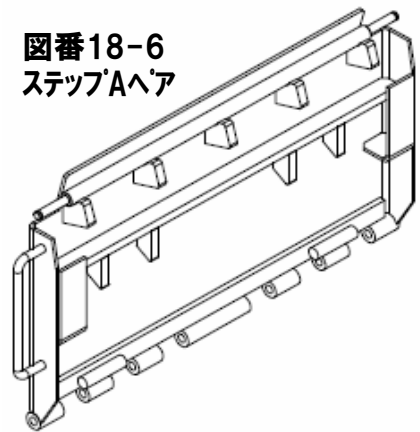




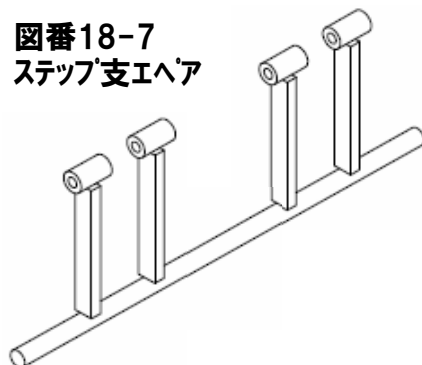
図番18-5
ステップAヘア

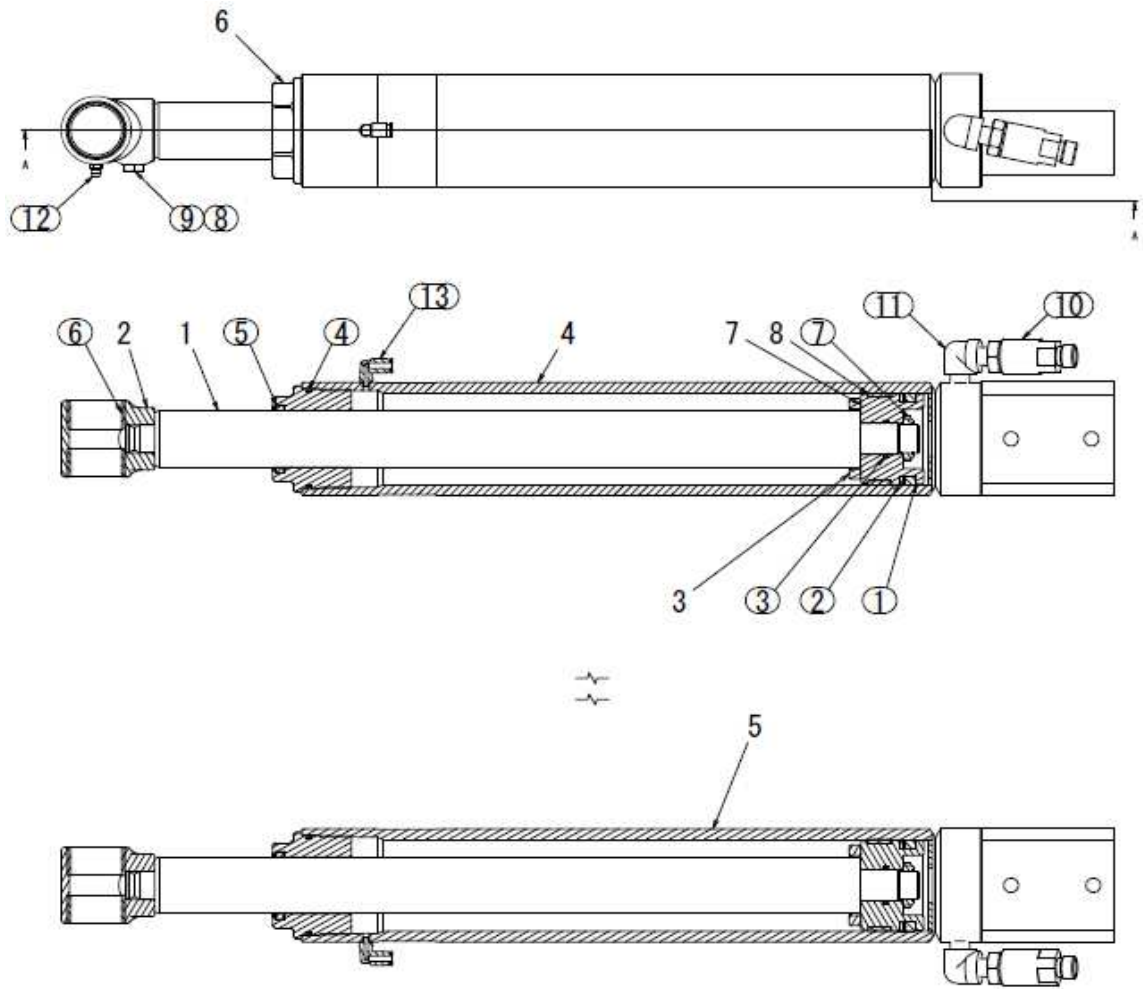


図番18-6
ステップAヘア

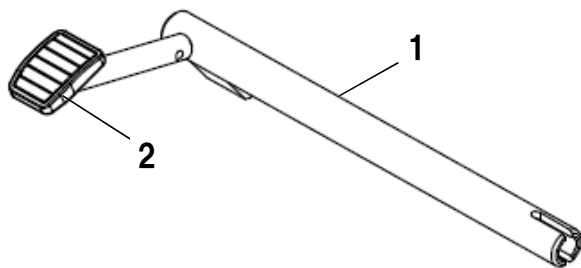


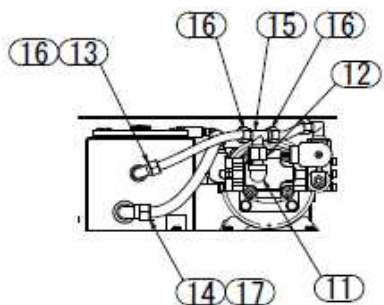
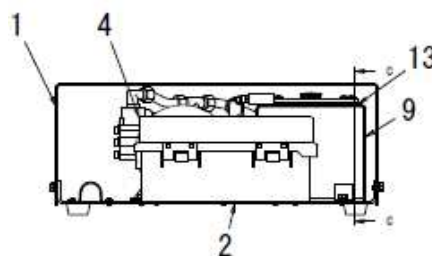
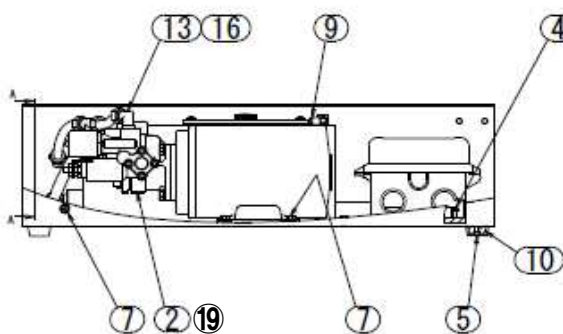
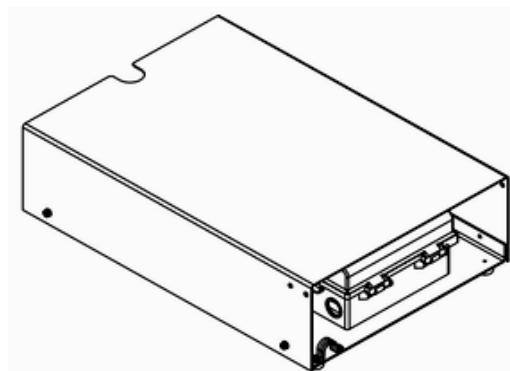
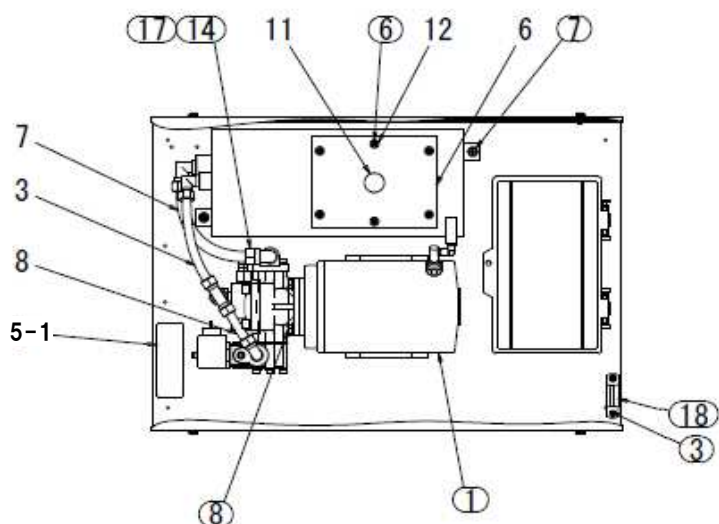
図番18-7
ステップ支エヘア



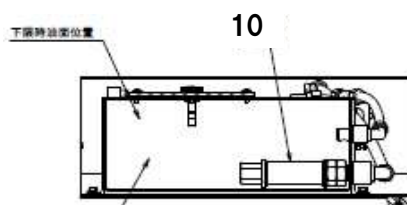


図番20 ペダルバーAS

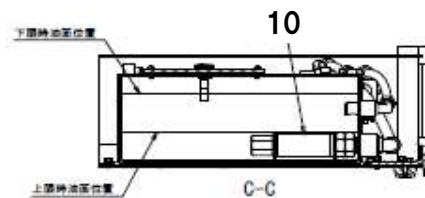
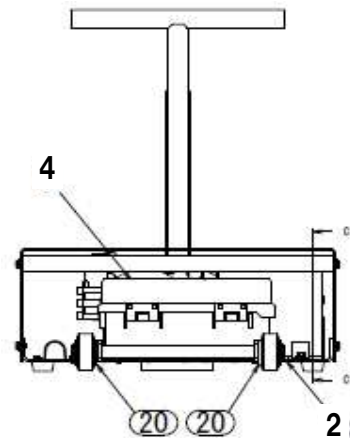
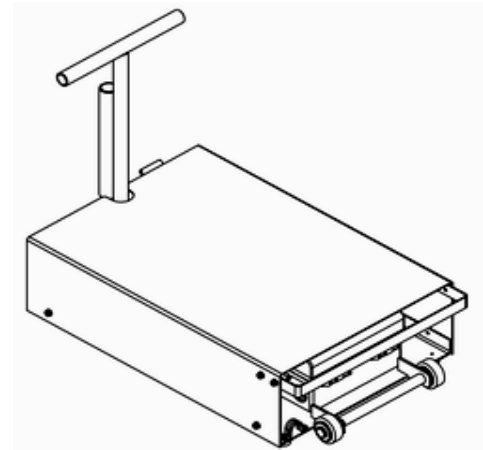
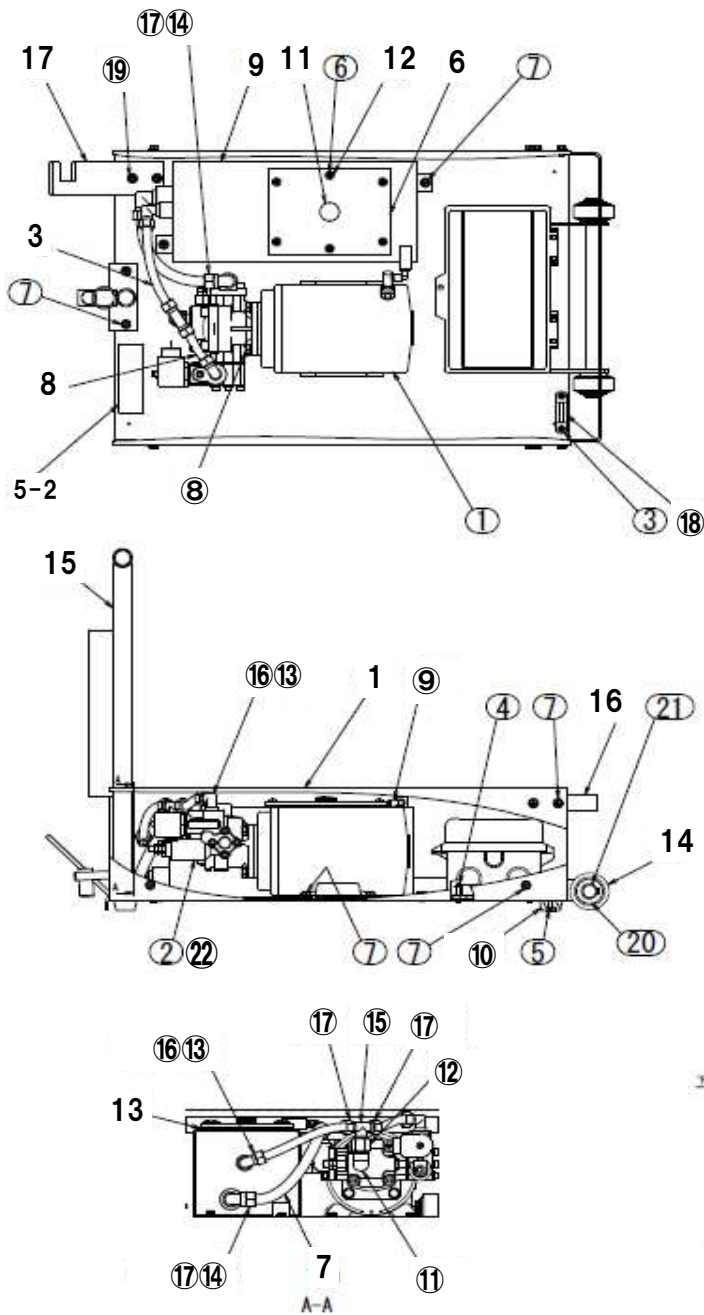




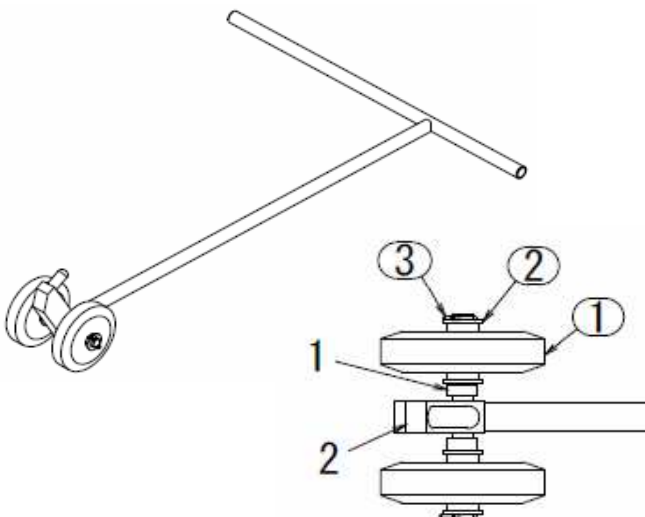
A-A (1 : 5)



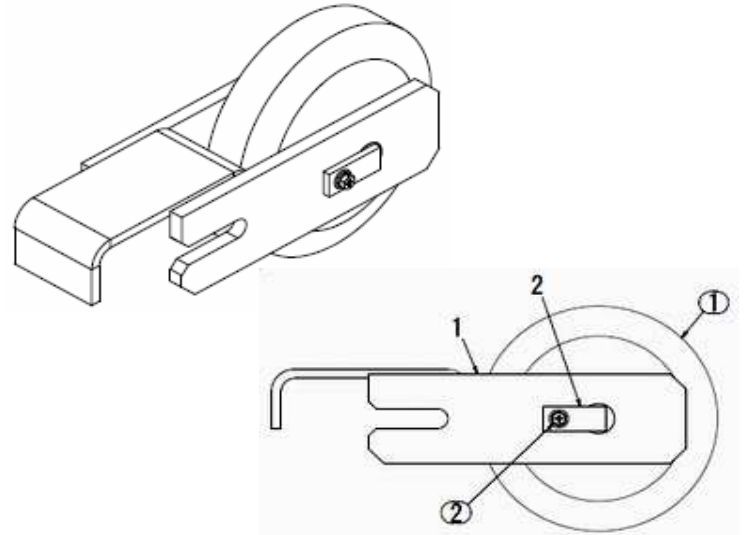
C-C (1 : 5)



図番36 移動ハンドルAS

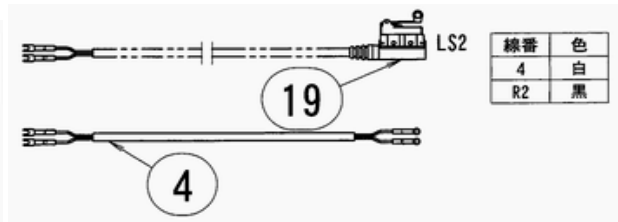
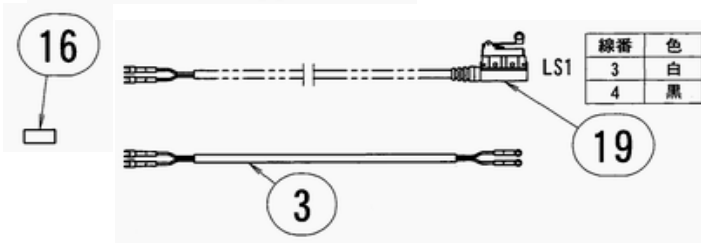
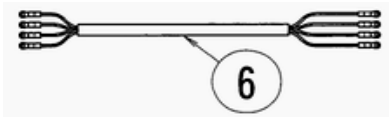
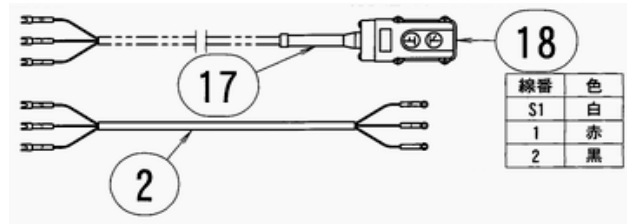
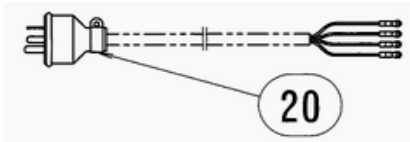
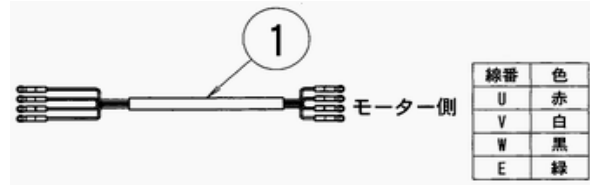
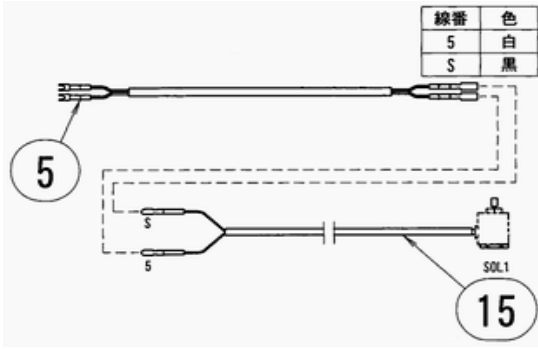


図番37 後輪ブラケットAS

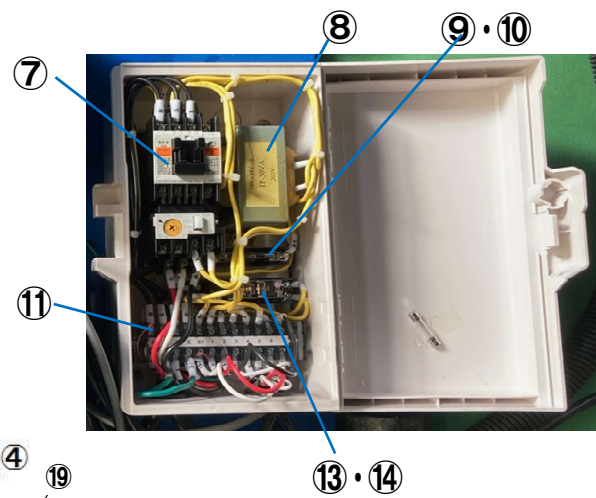
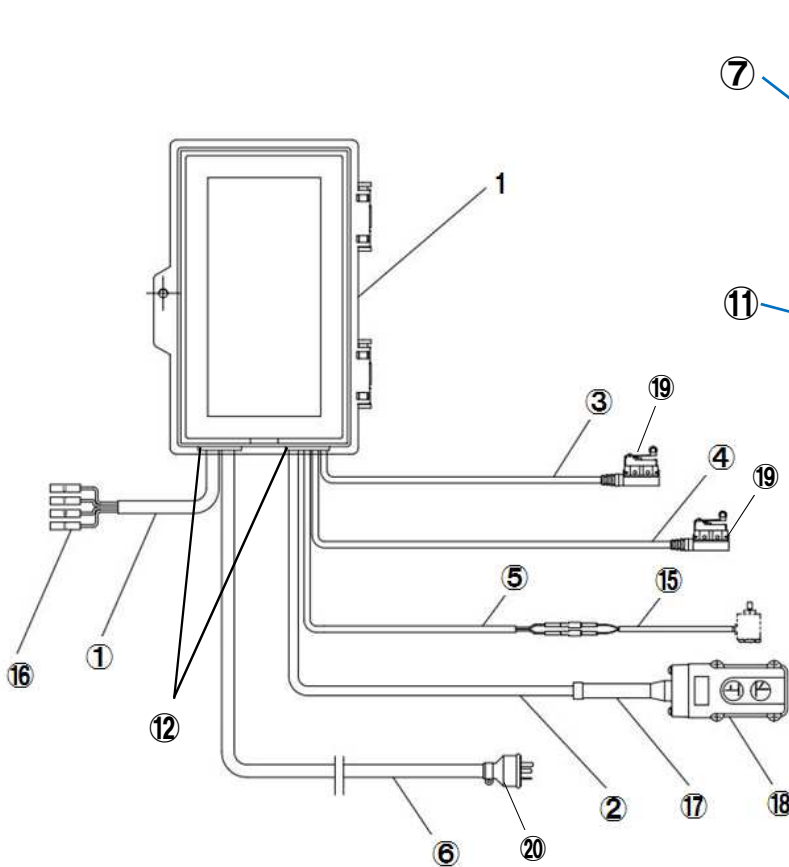


図番21-4配線AS

NTL25・NTL25I



制御ボックス内部詳細図



部品価格表使用上のご注意

- この部品表は、仕様変更のため予告なく内容を変更することがあります。そのため、記載された内容と実物の形状が異なる場合がありますのでご注意下さい。
- 部品ご注文の際は、品番と品名を必ず明記して下さい。品番のご指定のないとき、または機体番号及び製造年月のご連絡がない場合は、万一ご注文品と異なる部品を納入した場合でも当社は責任を負いませんのでご了承下さい。
- アッセンブリーの構成部は、NRJ1等の専用アッセンブリーコードでご注文下さい。
- 品名にある〇〇〇〇ペアとは2個以上の単体部品を溶接し、1個の部品にしたものを言います。
- 当製品の補充部品は生産中止後、20年まで供給させていただきますが、補充部品供給可能期間内であっても供給できない部品（例えば部品コード欄に受注不可とあるもの）もありますのでご了承願います。
- 補充部品の保証期間は弊社出荷（納品）後、3ヶ月間とさせていただきますのでご了承願います。
- 品名欄に、【色確認】の記述がある部品につきましては、ご注文の際に塗装色を明記して下さい。



会社ホームページはこちら
<https://bishamon.co.jp/>



本社 〒444-1394 愛知県高浜市本郷町4-3-21 TEL.0566-53-1126 FAX.0566-53-1844
東京 〒146-0083 東京都大田区千鳥2-2-12 TEL.03-3759-9722 FAX.03-3759-9723
大阪 〒537-0002 大阪府大阪市東成区深江南2-3-22 TEL.06-6747-7617 FAX.06-6747-7618

その他営業所 ホームページをご確認ください。

●ご注文・納期・価格のお問合せ先
本社営業部
✉ sales@bishamon.co.jp
☎ 0566-53-1126
📠 0566-53-1844

●技術的なお問合せ先
カスタマーサポート
✉ support@bishamon.co.jp
☎ 0566-53-2281
📠 0566-53-1617