

LFJ100

ToDo10
2020年10月発売開始

部品表

初版発行年月	2020年12月
改訂版発行年月	2021年3月
改訂版発行年月	2021年6月
改訂版発行年月	2021年11月
改訂版発行年月	2022年5月
改訂版発行年月	2022年11月
改訂版発行年月	2025年4月
改訂版発行年月	2025年12月

2021年3月改訂箇所

ページ	図番	部品コード	品名	改訂内容
4	分解図変更			
5	35	51317200	受木L	備考欄追記
	⑦	90851016	アイホルト	備考欄追記

2021年6月改訂箇所

4	分解図変更			
5	44	77998485	シエルトラオイル10SP	追加

2021年11月改訂箇所

価格改定				
19	25-2	受注不可	防音シート	部品コード、備考欄、価格追記

2022年5月改訂箇所

改訂箇所	2021年11月改訂箇所 P19改訂項目追記			
5	⑨	80825291	パンタイ	所要数変更
7	17-2-1	受注不可	ステアリングホイール	図番変更
	17-2-2	52103690	ヘアリングスパーサー	図番変更
	17-2-①	81046204	ヘアリング	図番変更
	17-2-②	80846030	穴用C型止メ輪	図番変更
9	19-⑩-1	受注不可	エルボユニオン	受注不可に変更
	19-⑩-2	80817031	エルボユニオン	追加
12・14・16	分解図変更			
13	24-12	00015420	ポンプAS	価格変更
	24-13	00015431	マスターバルブAS	部品コード、備考欄、価格変更
	24-19	11790400	エアチューブB	追加
	24-20	11485490	エアホースS	追加
15	24-13	00015431	マスターバルブAS	部品コード、備考欄、価格変更
	24-13-2	00015510	タックバルブAS	追加
	24-13-2-①	80821115	タックバルブ	追加
	24-13-2-②	80701080	エアパイロットアクチュエー	追加
	24-13-2-③	80817280	C型ユニオン	追加
	24-13-2-④	80817202	ハーフユニオン	追加
	24-13-2-⑤	80817224	エルボユニオン	追加
	24-13-2-⑥	80811803	チー	追加
	24-13-2-⑦	80811101	ニッフル	追加
	24-13-2-⑧	80818596	固定絞り	追加
24-13-2-⑨	80810701	オスメスエルボ	追加	
17	24-12	00015420	ポンプAS	価格変更
	24-12-1	00313060	ポンプAS	価格変更
	316-2	90910827	6角ホルト	図番変更
	317	00313100	ポンプベースLヘア	追加
18	分解図変更			

2022年11月改訂箇所

改訂箇所	2022年5月改訂箇所 P17 図番変更(316-2)			
9	19-⑪	80818672	ヒューズ弁	備考欄追記

2025年4月改訂箇所

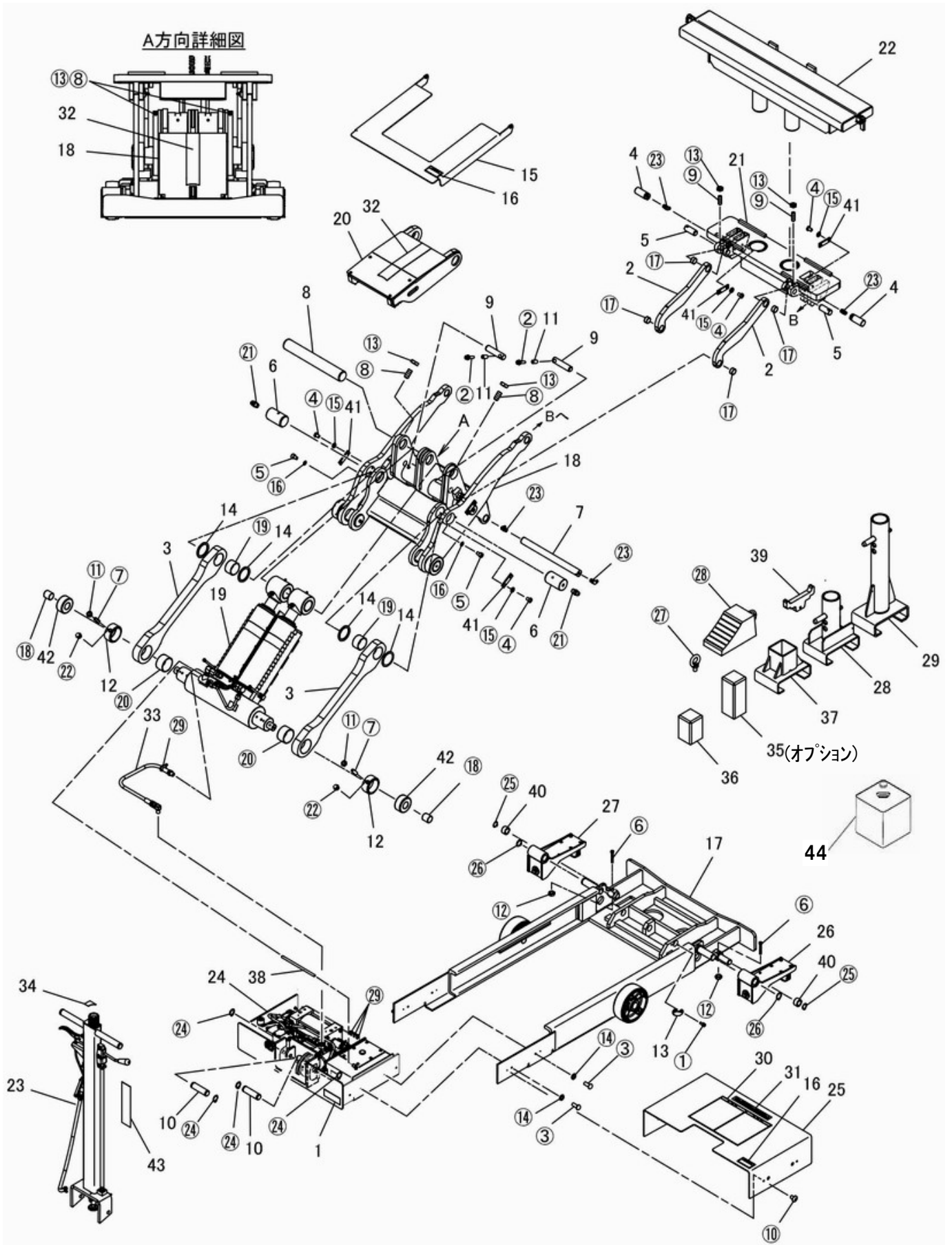
価格改定				
------	--	--	--	--

2025年12月改訂箇所

5	1	11475700	銘板	備考・価格追記
---	---	----------	----	---------

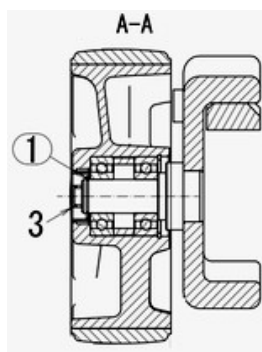
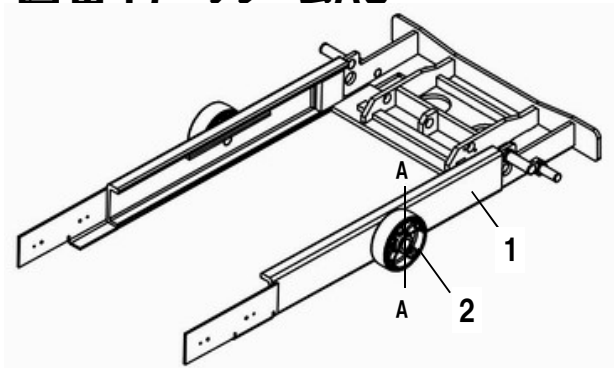
目 次

全体外観	4～5
フレームAS・リンクAS	6～7
シリンダAS	8～9
降下止め爪AS・フレームAS・ハンドルAS	10～11
油圧ユニットAS	12～17
ユニットカバーAS・前輪ブラケットAS	18～19
スライド受金LAS・ロング受金AS	20～21

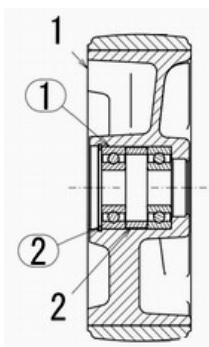


LFJ100

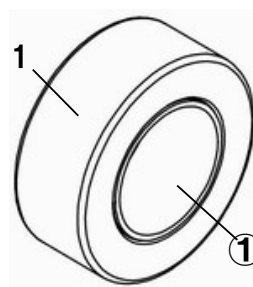
図番	部品コード	品名	規格	変更時期・備考	単価(税別)			製品使用数 (参考)
1	11475700	銘板		機番連絡ください				1
2	11475710	サブリンク						2
3	11475720	シリンダステイリンク						2
4	11475730	リンク受台軸						2
5	11475740	サブリンク受台軸						2
6	11475750	シリンダステイ軸						2
7	11475760	支点軸						1
8	11475770	リンク作動軸						1
9	11475780	サブリンク支点軸						2
10	11475790	ハンドル支エピン						2
11	11475800	サブリンク支点カラー						2
12	11475810	ロー軸カラー						2
13	11475820	キープレート						1
14	11475830	ステイリンクスペーサ						4
15	11475840	リンクカバー						1
16	11475850	注意シール						2
17	00015100	フレームAS		6~7ページ	受注不可			1
18	00015130	リンクAS		6~7ページ	受注不可			1
19	00015260	シリンダAS		8~9ページ				1
20	70015280	降下止メ爪AS	センターシールL付	10~11ページ				1
21	00015300	受台ヘア						1
22	00015310	フレーム受台AS		10~11ページ				1
23	00015330	ハンドルAS		10~11ページ				1
24	00015350	油圧ユニットAS		12~17ページ				1
25	00015440	ユニットカバーAS		18~19ページ				1
26	00015450	前輪ブラケットRAS		18~19ページ				1
27	00015470	前輪ブラケットLAS		18~19ページ				1
28	00015490	スライド受金LAS		20~21ページ				2
29	00015500	ロング受金AS		20~21ページ				2
30	51316560	コーションシール						1
31	51316580	能力表示シール						1
32	51316570	センターシールL						2
33	51316550	高圧ホースヘア						1
34	51316830	バルブシール						1
35	51317200	受木L		オフショ				2
36	51317240	受木S						2
37	00016720	スライド受金Sヘア						2
38	11790340	オーバーフローチューブ						1
39	11412381	アタッチメントFA						2
40	11038720	LSロッドリンク						2
41	11532320	キープレートC						4
42	11360420	ガイドローラー						2
43	52611403	ビシヤモンシール						1
44	77998485	シエルトオイル10SP	5L	専用作動油				1
①	90760820	座金付六角穴付ホルト	HSBS0820					2
②	90701045	座金付六角穴付ホルト	HSBPS1045					2
③	91040618	六角穴付丸ホルト	HSR0615					4
④	91040812	六角穴付丸ホルト	HSR0812					8
⑤	90920812	六角穴付ホルト	HSB0812					2
⑥	90920853	六角穴付ホルト	HSB0855全ネジ					2
⑦	90960620	六角穴付止メネジ	HSS0620クホミ					6
⑧	90961020	六角穴付止メネジ	HSS1020クホミ					2
⑨	90961030	六角穴付止メネジ	HSS1030クホミ					2
⑩	91030610	トラス小ネジ	MST0610SE					4
⑪	90930306	六角ナット	HN06(3)SE					6
⑫	90930308	六角ナット	HN08(3)SE					2
⑬	90930310	六角ナット	HN10(3)SE					4
⑭	90930506	ハネ座金	SW06SE					4
⑮	90930508	ハネ座金	SW08SE					8
⑯	91100508	皿ハネ座金	CDW2H08					2
⑰	81772515	ドライメットLFブッシュ	LFB-2515					4
⑱	81773015	ドライメットLFブッシュ	LFB-3035					2
⑲	81775535	ドライメットLFブッシュ	LFB-5535					2
⑳	81776540	ドライメットLFブッシュ	LFB-6540					2
㉑	80827006	グリスニップル	GNAM6X0.75					2
㉒	80826996	グリスニップル	GNASM6X0.75					2
㉓	80827041	グリスニップル	GNC1/8					4
㉔	80845009	軸用C型止メ輪	RRO18					4
㉕	80845015	軸用C型止メ輪	RRO25					2
㉖	80845019	軸用C型止メ輪	RRO30					2
㉗	90851016	アイボルト	IB16	本体吊上用				4
㉘	80821930	タイヤストッパー	KS-1型					2
㉙	80825291	ハンタイ	CV-150	2103001~数変更				8~7



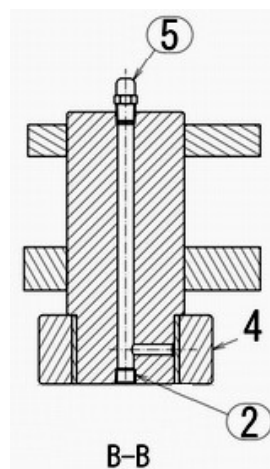
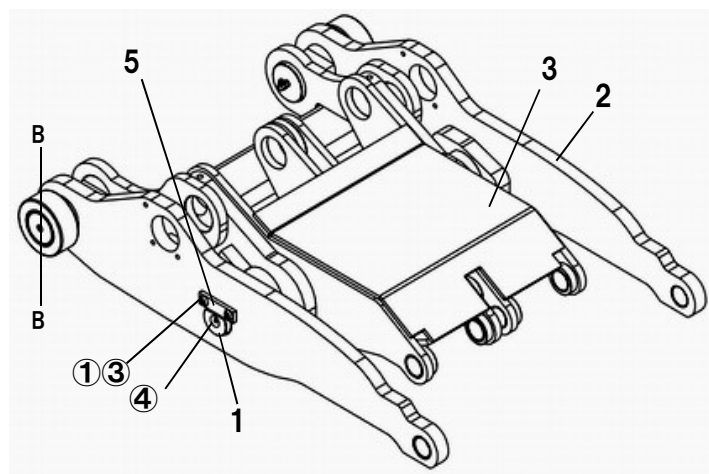
図番17-2 ステアリングホイールAS



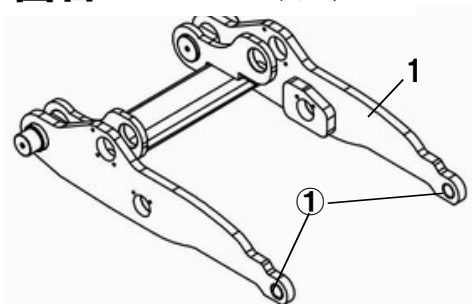
図番18-4 ガイドローラーAS



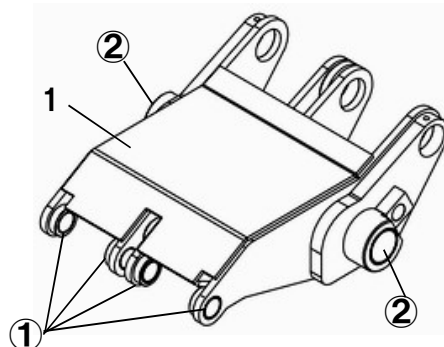
図番18 リンクAS



図番18-2 MリンクAS

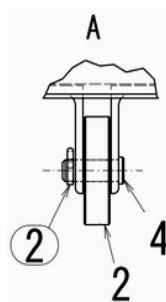
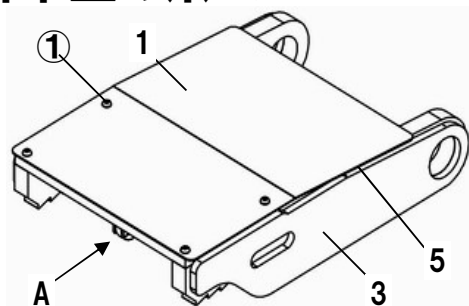


図番18-3 作動リンクAS

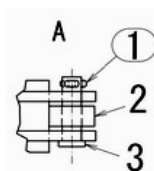
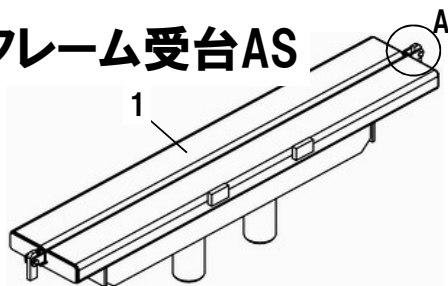


図番20 降下止め爪AS

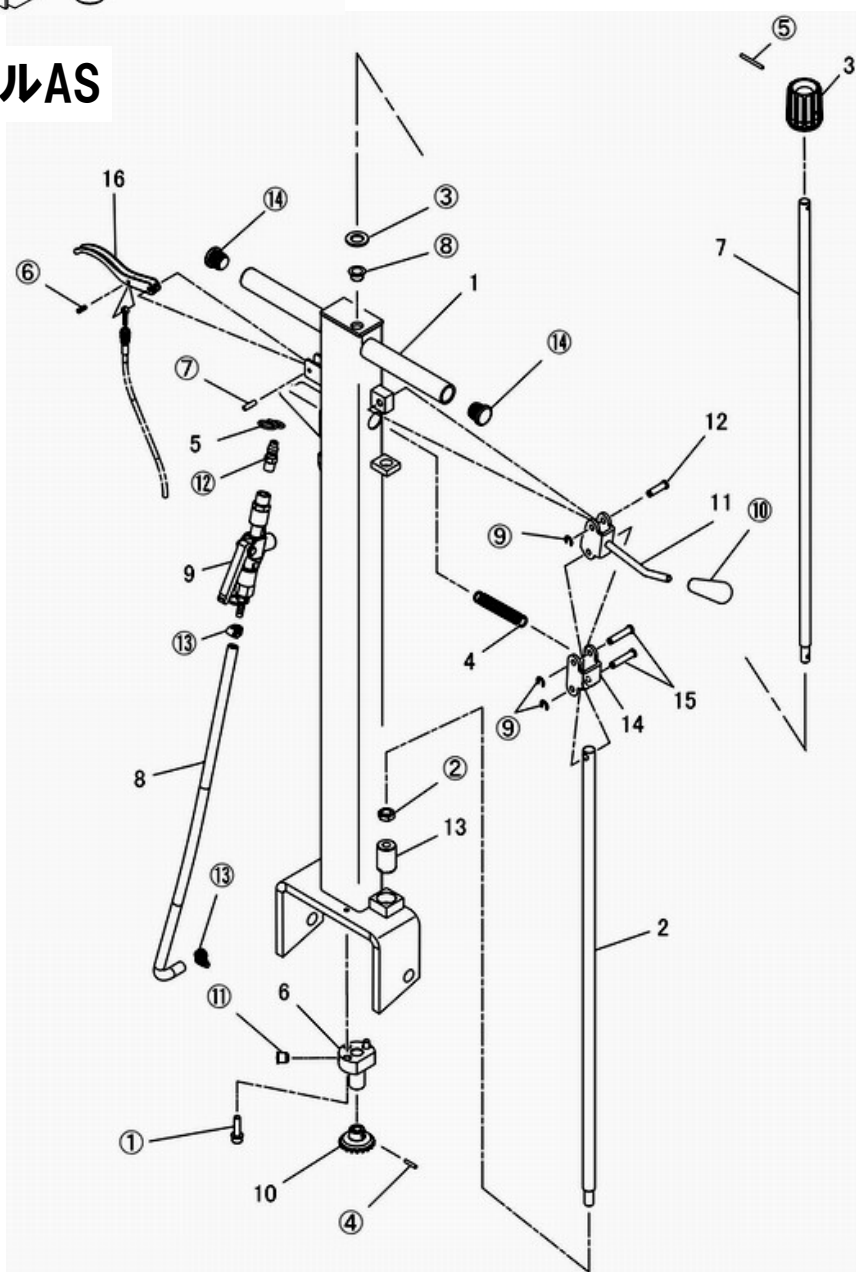
LFJ100



図番22 フレーム受台AS



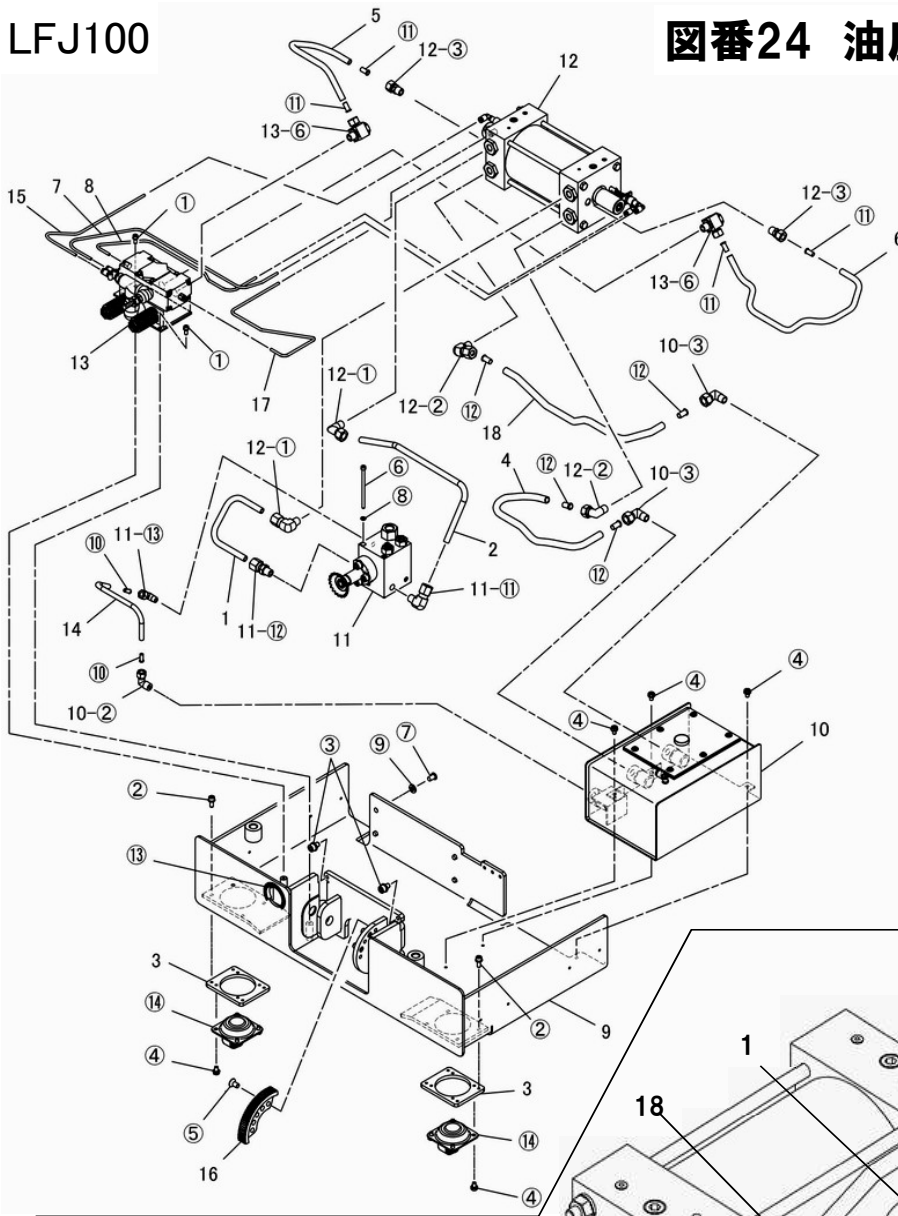
図番23 ハンドルAS



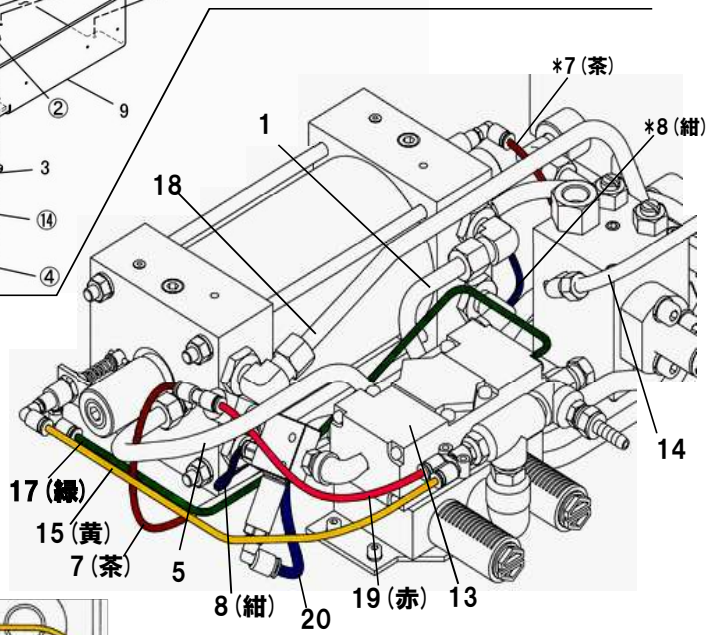
LFJ100

図番24 油圧ユニットAS

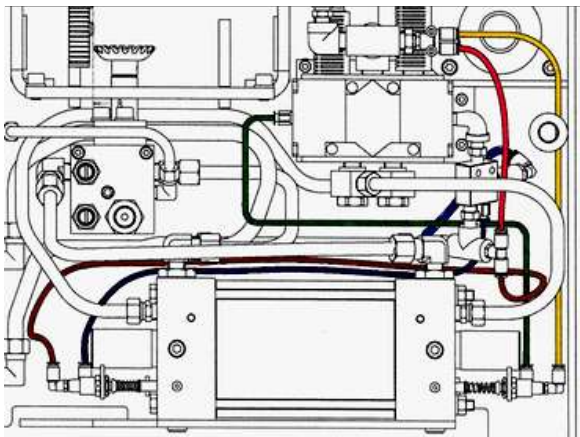
~2102013

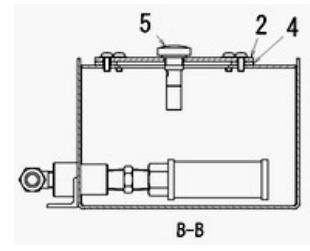
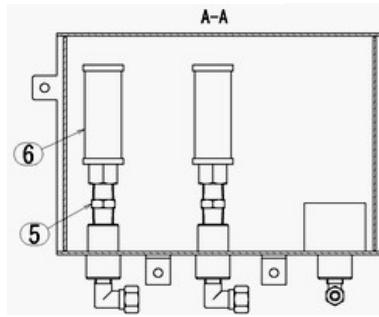
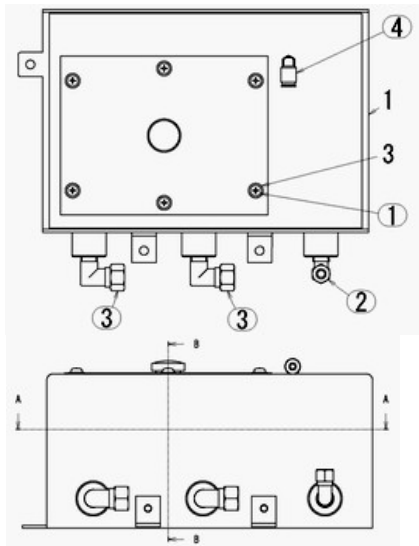


2103001~

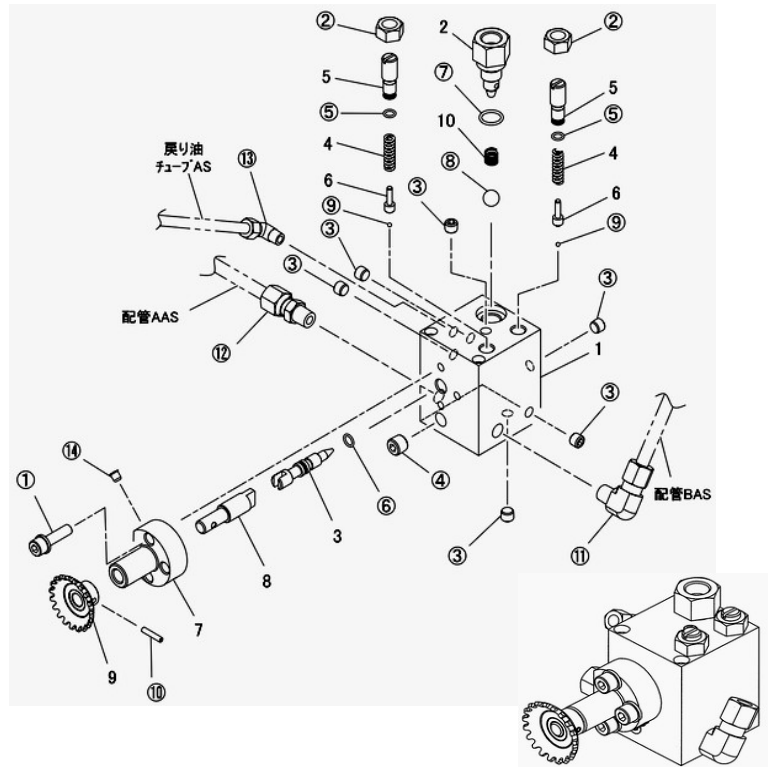


エア配管接続図

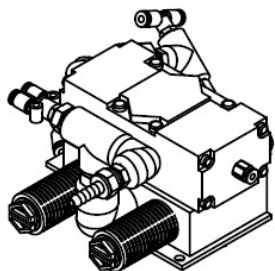
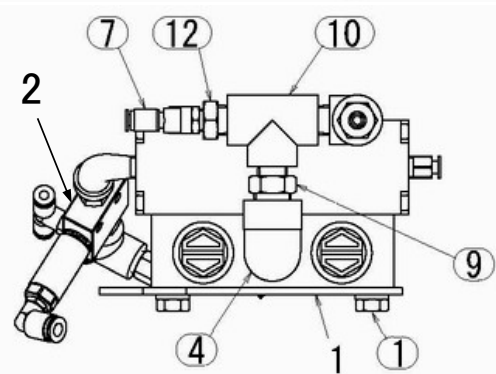
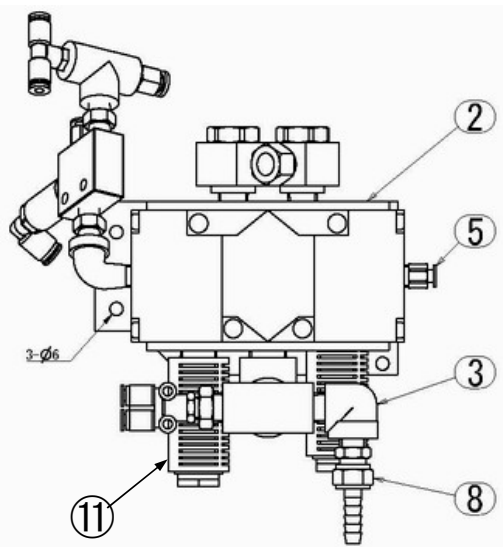




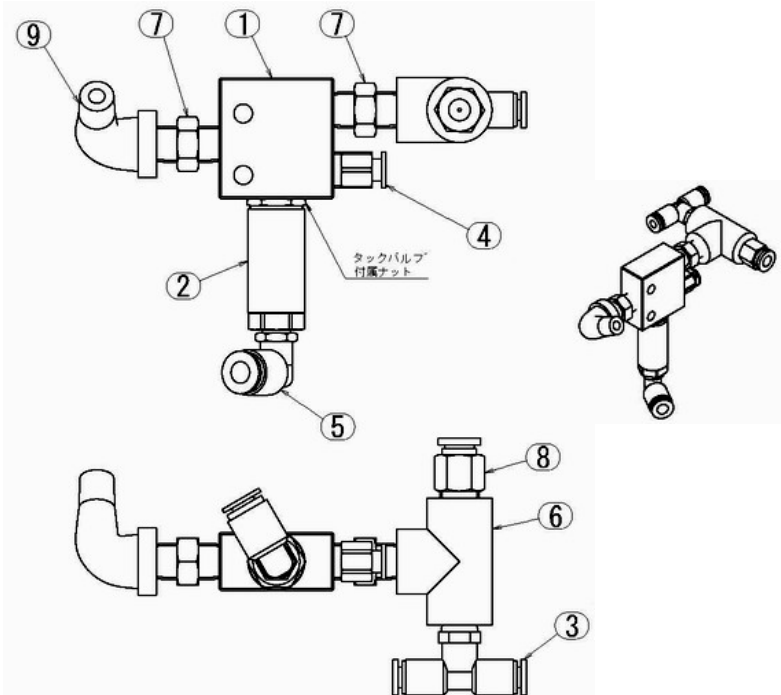
図番24-11 下降バルブAS



図番24-13 マスターバルブAS



図番24-13-2 タックバルブAS

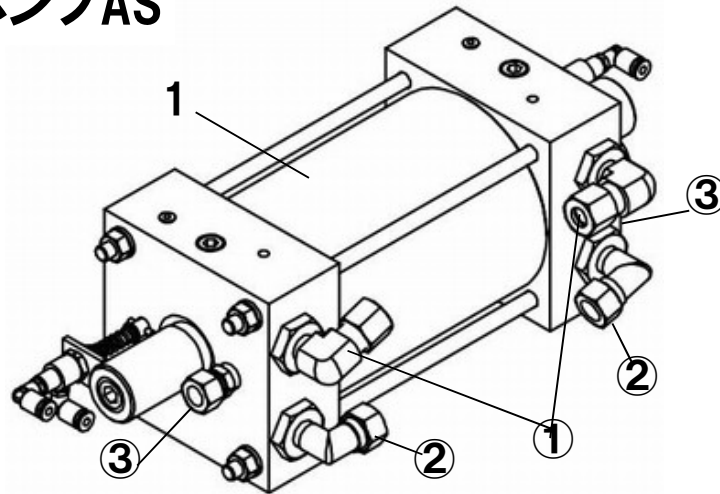


LFJ100

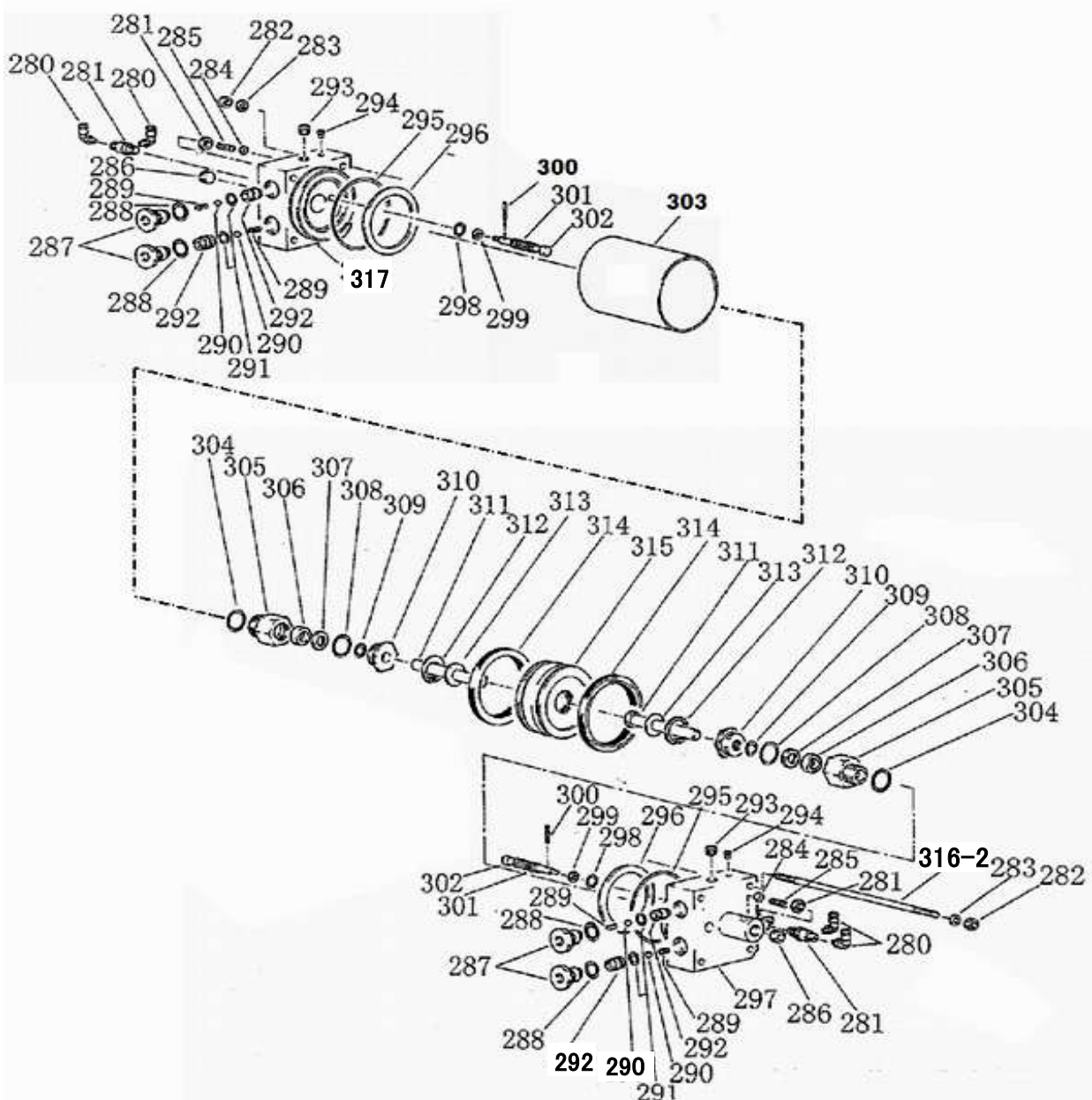
図番	部品コード	品名	規格	変更時期・備考	単価(税別)				製品使用数 (参考)
24-10	00015390	オイルタンクAS							1
24-10-1	受注不可	オイルタンクヘア		24-10で交換の事	受注不可				1
24-10-2	11502900	タンクフタ							1
24-10-3	50562211	アルミ座金 M5							6
24-10-4	50630045	カスケット							1
24-10-5	00121160	レベルバーAS							1
24-10-①	90940512	ナベ小ネジ	MSR0512SE						3
24-10-②	80817332	エルボユニオン	ML-2082S						1
24-10-③	80817336	エルボユニオン	ML-2122						2
24-10-④	80817224	エルボユニオン	ZL-065M						1
24-10-⑤	80811103	ニップル	NP3/8SE						2
24-10-⑥	80818933	ストレナー	YMD-30310-10						2
24-11	00015410	下降バルブAS							1
24-11-1	受注不可	バルブマニホールド		24-11で交換の事	受注不可				1
24-11-2	11458660	バルブプラグ							1
24-11-3	11458980	ローリングバルブ							1
24-11-4	51316680	リリーフスプリング							2
24-11-5	11459080	リリーフプラグ							2
24-11-6	10303660	鋼球押エ							2
24-11-7	11459401	ローリングガイド							1
24-11-8	11459420	ローリングロッドS							1
24-11-9	00016600	ローリングキヤーパー							1
24-11-10	52002533	ガードスプリング							1
24-11-①	90760830	座金付六角穴付ホルト	HSBS0830						3
24-11-②	90930112	六角ナット	HN12SE						2
24-11-③	80850001	六角穴付プラグ	HSP1/8						6
24-11-④	80850002	六角穴付プラグ	HSP1/4						1
24-11-⑤	80800005	Oリング	P7						2
24-11-⑥	80800006	Oリング	P8						1
24-11-⑦	80800015	Oリング	P15						1
24-11-⑧	80843040	鋼球	1/2A						1
24-11-⑨	80843010	鋼球	1/8A						2
24-11-⑩	90980420	ロールピン	SRP0420						1
24-11-⑪	80813910	90° エルボ	HS-E1-10X1/4						1
24-11-⑫	80814910	コネクター	HS-S-10X1/4						1
24-11-⑬	80817331	エルボユニオン	ML-2081S						1
24-11-⑭	80827101	玉入オイルカップ	NBC-02 1/4						1
24-13	00015431	マスターバルブAS		2103001～,新旧互換性有					1
24-13-1	11476760	マスターバルブブラケット							1
24-13-2	00015510	タックバルブAS		2103001～					1
24-13-①	90770812	座金付六角ホルト	HBS0812SE+溝付						2
24-13-②	80821109	マスターバルブ	4F521-10						1
24-13-③	80813102	オスメスエルボ	HS-BC-1/4						1
24-13-④	80810703	オスメスエルボ	STE3/8SE						1
24-13-⑤	80817202	ハーフユニオン	ZH-041						2
24-13-⑥	80817338	ターンエルボユニオン	ML-2103R						2
24-13-⑦	80817262	R付Y型ユニオン	ZY-041N						1
24-13-⑧	80812528	エアホースジョイント	AHJ-PT1/4X8R						1
24-13-⑨	80814623	径違いニップル	HS-NB-3/8X1/4						1
24-13-⑩	80815202	チー	HS-TC-1/4						1
24-13-⑪	80821108	サイレンサー	SLW-10L						2
24-13-⑫	80814412	ブッシュ	HS-M-1/4X1/8						1
24-13-2	00015510	タックバルブAS		2103001～					1
24-13-2-①	80821115	タックバルブ	31P	2103001～					1
24-13-2-②	80701080	エアパイロットアクチュエータ	341A	2103001～					1
24-13-2-③	80817280	C型ユニオン	ZC-041	2103001～					1
24-13-2-④	80817202	ハーフユニオン	ZH-041	2103001～					1
24-13-2-⑤	80817224	エルボユニオン	ZL-065M	2103001～					1
24-13-2-⑥	80811803	チー	T1/8SE	2103001～					1
24-13-2-⑦	80811101	ニップル	NP1/8SE	2103001～					1
24-13-2-⑧	80818596	固定絞り	PC6-01-0.9	2103001～					1
24-13-2-⑨	80810701	オスメスエルボ	STE1/8SE	2103001～					1

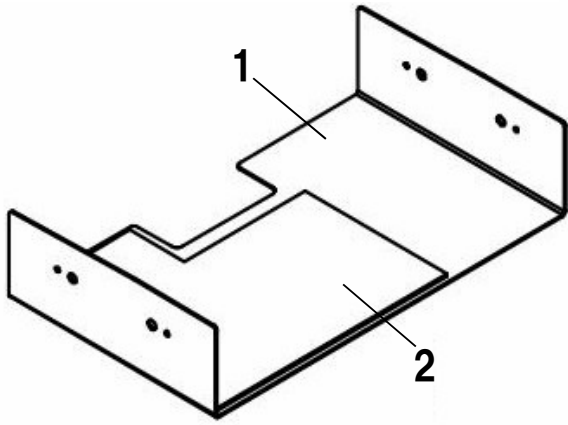
図番24-12 ポンプAS

LFJ100

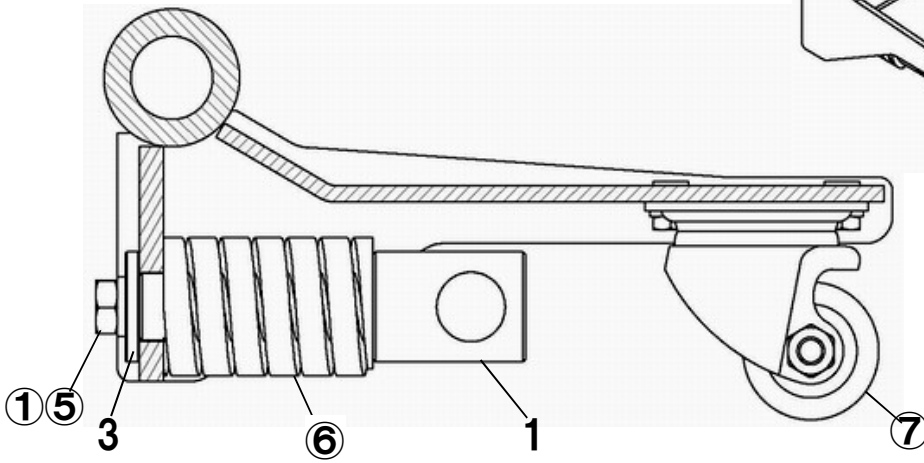


図番24-12-1 ポンプAS

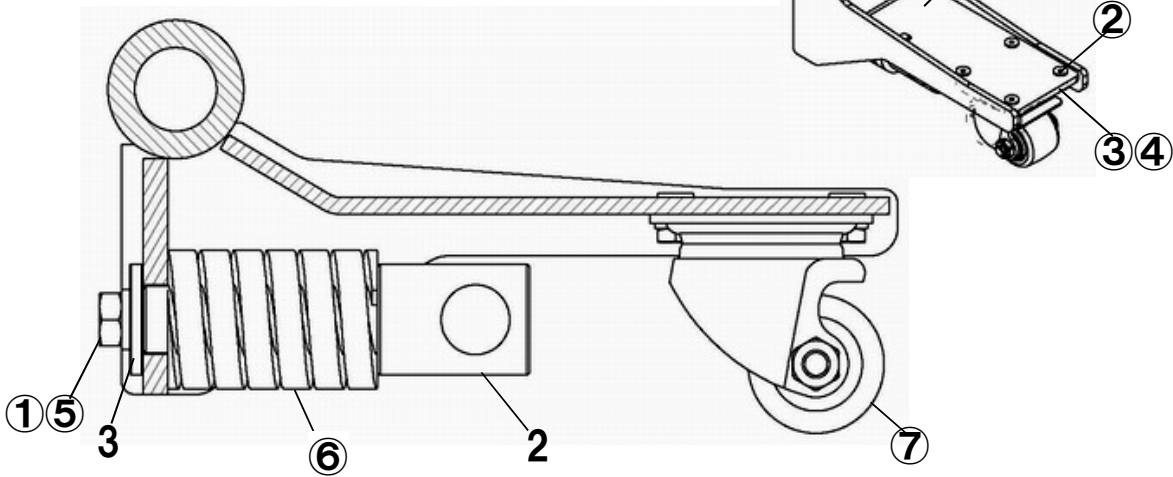


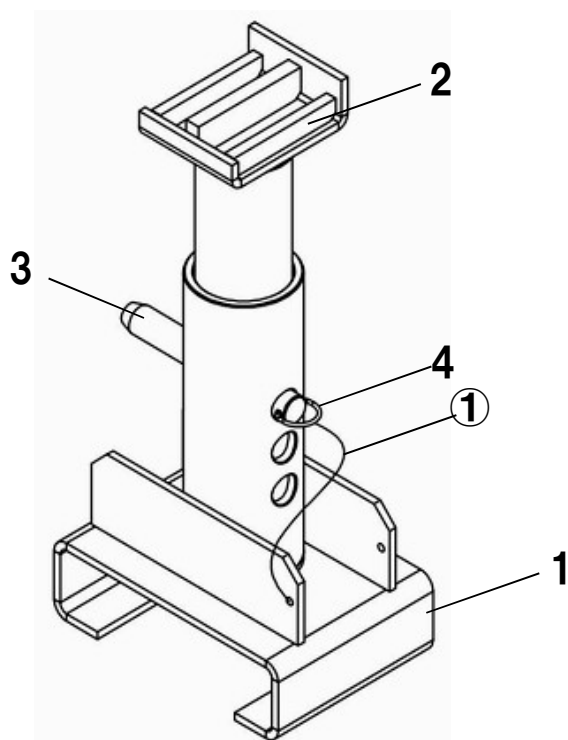


図番26 前輪ブラケットRAS

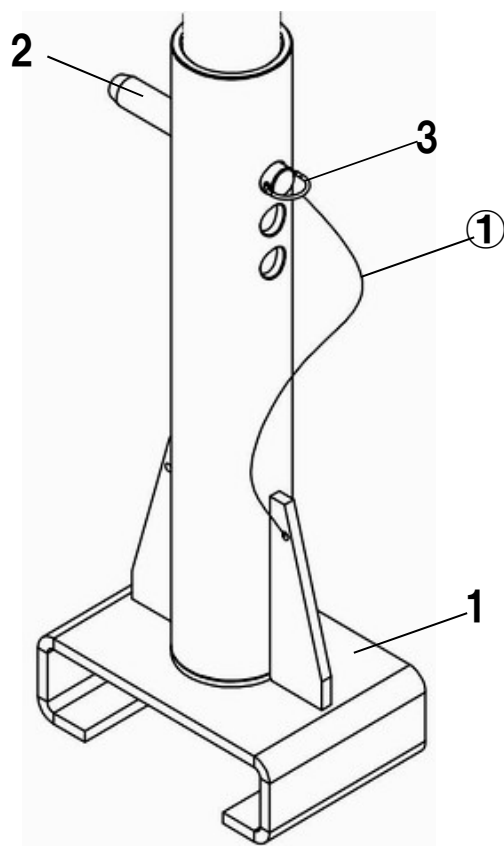


図番27 前輪ブラケットLAS





図番29 ロング受金AS



部品価格表使用上のご注意

- この部品表は、仕様変更のため予告なく内容を変更することがあります。そのため、記載された内容と実物の形状が異なる場合がありますのでご注意ください。
- 部品ご注文の際は、品番と品名を必ず明記して下さい。品番のご指定のないとき、または機体番号及び製造年月のご連絡がない場合は、万一ご注文品と異なる部品を納入した場合でも当社は責任を負いませんのでご了承下さい。
- アッセンブリーの構成部は、FJ1等の専用アッセンブリーコードでご注文下さい。
- 品名にある〇〇〇〇ペアとは2個以上の単体部品を溶接し、1個の部品にしたものを言います。
- 当製品の補充部品は生産中止後、20年まで供給させていただきますが、補充部品供給可能期間内であっても供給できない部品(例えば部品コード欄に受注不可とあるもの)もありますのでご了承願います。
- 補充部品の保証期間は弊社出荷(納品)後、3ヶ月間とさせていただきますのでご了承願います。



会社ホームページはこちら
<https://bishamon.co.jp/>



本社 〒444-1394 愛知県高浜市本郷町4-3-21 TEL.0566-53-1126 FAX.0566-53-1844
東京 〒146-0083 東京都大田区千鳥2-2-12 TEL.03-3759-9722 FAX.03-3759-9723
大阪 〒537-0002 大阪府大阪市東成区深江南2-3-22 TEL.06-6747-7617 FAX.06-6747-7618

その他営業所 | ホームページをご確認ください。

●ご注文・納期・価格のお問合せ先

本社営業部

✉ sales@bishamon.co.jp

☎ 0566-53-1126

📠 0566-53-1844

●技術的なお問合せ先

カスタマーサポート

✉ support@bishamon.co.jp

☎ 0566-53-2281

📠 0566-53-1617