

アヴェンタスリフト

2019年12月発売開始

ASC32U アヴェンタス【ユニット内蔵】

ASC32 アヴェンタス【ユニット別置】

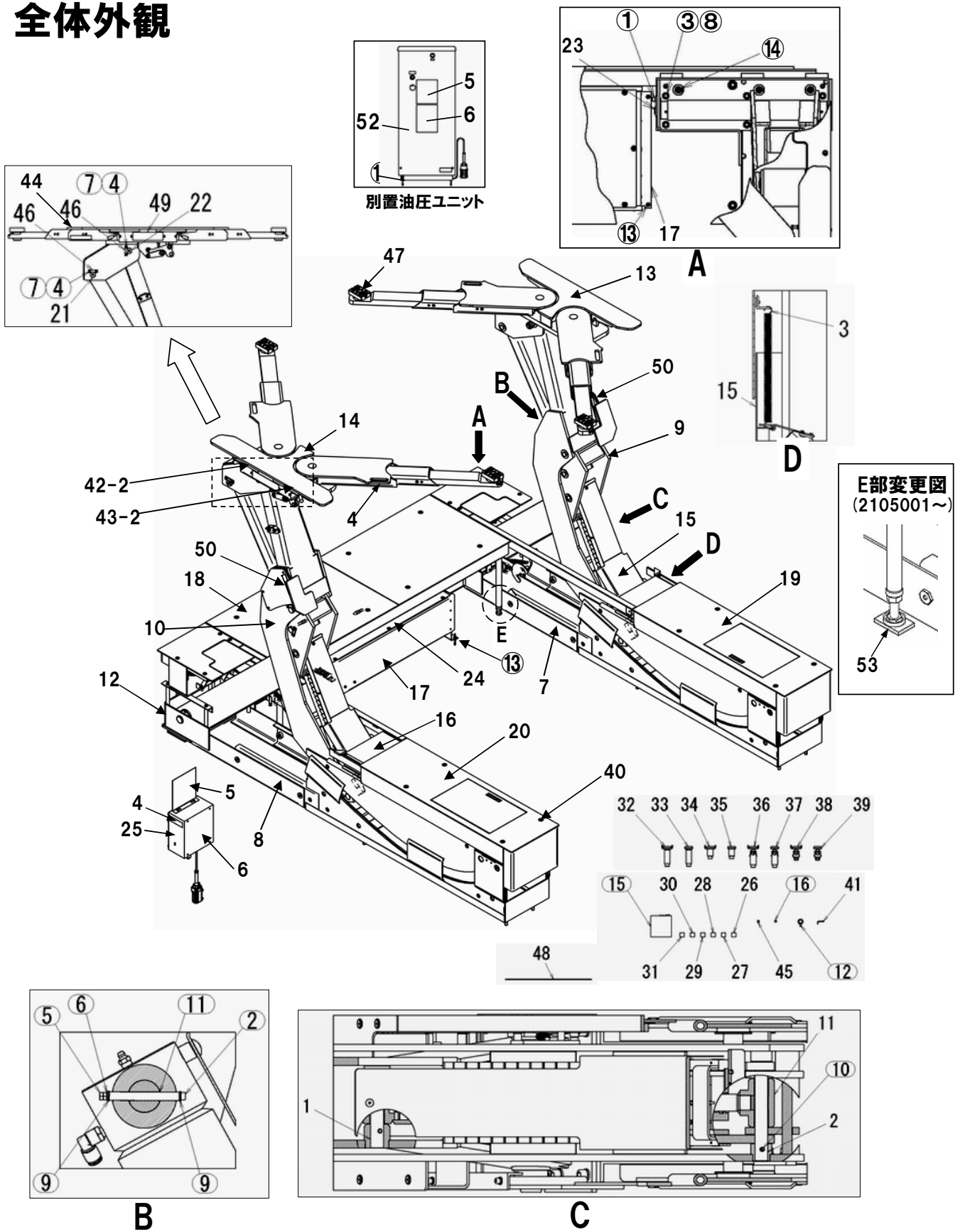
部品表

初版発行年月	2020年4月
改訂版発行年月	2022年5月
改訂版発行年月	2022年11月
改訂版発行年月	2023年5月
改訂版発行年月	2023年11月
改訂版発行年月	2024年5月
改訂版発行年月	2024年7月
改訂版発行年月	2024年8月
改訂版発行年月	2024年10月
改訂版発行年月	2025年4月
改訂版発行年月	2025年5月
改訂版発行年月	2025年10月
改訂版発行年月	2026年1月
改訂版発行年月	2026年2月
改訂版発行年月	2026年4月

目 次

ASC32U/ASC32 全体外観	4～5
ASC32U/ASC32 ベースRAS	6～7
ASC32U/ASC32 ベースLAS	8～9
ASC32U/ASC32 リンクRAS	10～11
ASC32U/ASC32 リンクLAS	12～13
ASC32U/ASC32 降下止めAS	14～15
ASC32U/ASC32 補助ベースAS・スライドカバーRAS/LAS	16～17
ASC32U/ASC32 受台RAS/LAS	18～19
ASC32U/ASC32 アームRAS/LAS	20～23
ASC32U 内蔵式油圧ユニットAS	24～25
ASC32U 内蔵式シンクロシリンダAS	26～27
ASC32U 内蔵式エアーパーツAS	28～29
ASC32U 内蔵式サブプレートAS	30～31
ASC32U/ASC32 ピットカバーセンタAS・収納ボックスRAS/LAS	32～33
ASC32U 内蔵式ホース配管AS	34～35
ASC32U 内蔵式制御ユニットAS	36～39
ASC32U/ASC32 アタッチメント関係	40～41
ASC32 別置式油圧ユニット配管関係	42～43
ASC32 別置式シンクロシリンダAS	44～45
ASC32 別置式ユニットケースAS・エアーパーツAS	46～47
ASC32 別置式サブプレートAS	48～49
ASC32 別置式配線AS	50～51
ASC32 別置式ホース配管AS	52～53

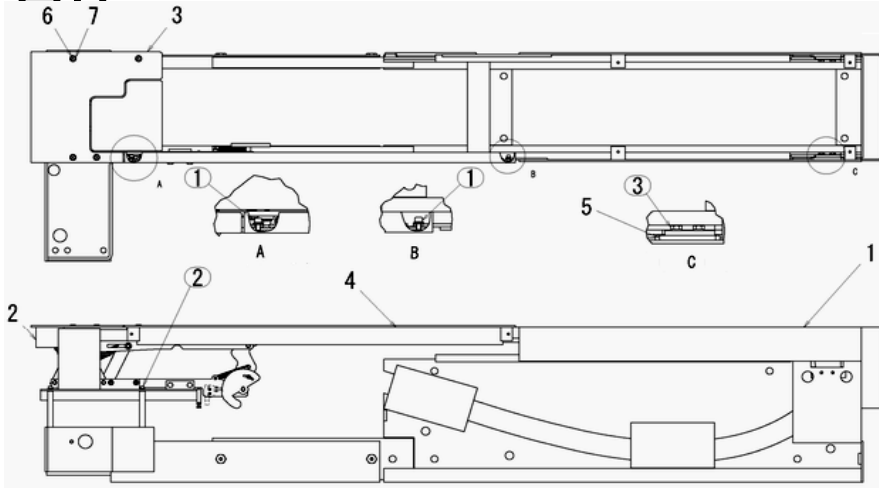
全体外観



ASC32U/32

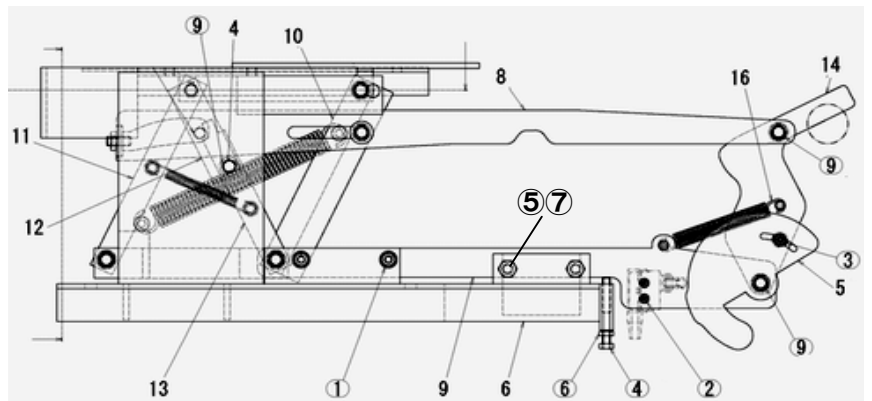
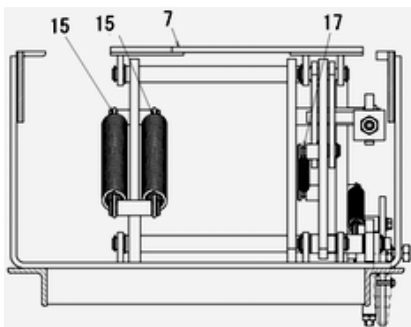
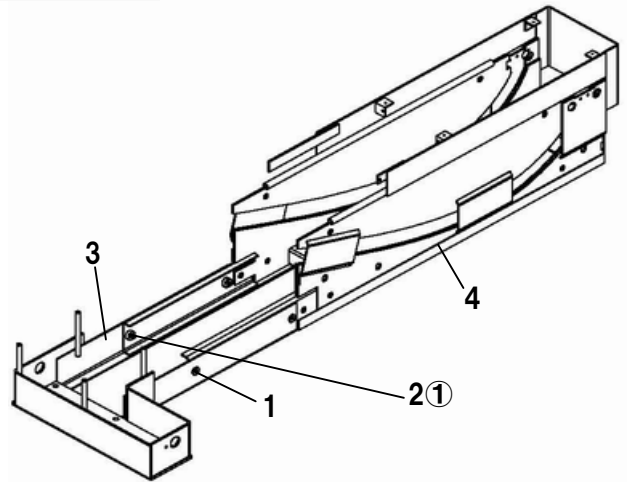
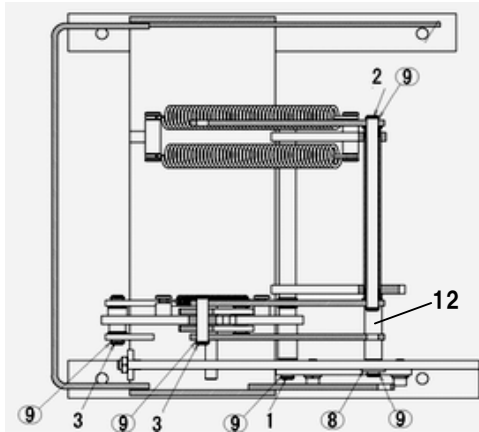
図番	部品コード	品名	規格	変更時期・備考	単価(税別)			製品使用数 (参考)	
								32U	32
1	10395800	シリンダヘッドピン						2	
2	10395810	シリンダヘッドピン						2	
3	10395820	スライド引張りバネ						4	
4-1	10395830	銘板		機番連絡ください				2	
4-2	10398700	銘板		機番連絡ください					2
5	10395840	コショシールA						1	
6	10395850	コショシールB						1	
7	受注不可	ベースRAS		6~7ページ					1
8	受注不可	ベースLAS		8~9ページ					1
9	受注不可	リンクRAS		10~11ページ					1
10	受注不可	リンクLAS		12~13ページ					1
11	01589500	降下止メAS		14~15ページ					2
12	01589580	補助ベースAS		16~17ページ					1
13-01	01589600	受台RAS		18~19ページ			お問い合わせください		1
13-02	01589601	受台RAS		18~19ページ			お問い合わせください		1
14-01	01589830	受台LAS		18~19ページ			お問い合わせください		1
14-02	01589831	受台LAS		18~19ページ			お問い合わせください		1
15	01589880	スライドカバー-RAS		16~17ページ					1
16	01589900	スライドカバー-LAS		16~17ページ					1
17	01589920	内蔵式油圧ユニットAS		24~31ページ			お問い合わせください	1	
18	01590020	ヒットカバーセンタAS		32~33ページ					1
19	01590050	収納ボックスRAS		32~33ページ					1
20	01590090	収納ボックスLAS		32~33ページ					1
21	01590110	受台支点軸AS		32~33ページ					2
22	01590130	受台支点軸AAS		32~33ページ					2
23	01590150	ベース支点軸ヘア							2
24-1	01590160	ホース配管AS		34~35ページ				1	
24-2	01590690	ホース配管AS		52~53ページ					1
25	01590170	制御ユニットAS		36~37ページ				1	
26	10163711	矢板 0.8	t0.8x50x50	“シム板”					30
27	10163721	矢板 1.6	t1.6x50x50	“シム板”					30
28	10163731	矢板 3.0	t3x50x50	“シム板”					30
29	10163741	矢板 4.5	t4.5x50x50	“シム板”					30
30	10163751	矢板 6.0	t6x50x50	“シム板”					6
31	10163761	矢板 9.0	t9x50x50	“シム板”					6
32	04541281	フレームアタッチメントHAAS		38~39ページ					4
33	04541341	フレームアタッチメントHBAS		38~39ページ					4
34	04541380	フレームアタッチメントLAAS		38~39ページ					4
35	04541420	フレームアタッチメントLBAS		38~39ページ					4
36	04541500	イーザーアタッチメントHAAS		40~41ページ					4
37	04541520	イーザーアタッチメントHBAS		40~41ページ					4
38	04541540	イーザーアタッチメントLAAS		40~41ページ					4
39	04541560	イーザーアタッチメントLBAS		40~41ページ					4
40	50627020	カバー取付ネジ	HSRP0820						8
41	11500060	ローリングバルブフック							1
42-1	受注不可	重心シールR	19mm×220mm	42-2と43-2を併せて交換の事			受注不可		2
42-2	50628360	重心シールR	16mm×220mm	新旧互換性有					2
43-1	受注不可	重心シールF	19mm×220mm	42-2と43-2を併せて交換の事			受注不可		2
43-2	50628380	重心シールF	16mm×220mm	新旧互換性有					2
44	11485210	能力表示シール							2
45	11333061	油止メキャップ							2
46	11532320	キープレートC							4
47	00468180	イーザーアタッチメントFAAS		38~39ページ					4
48	11786460	エア抜キチューブ	ビニールチューブ	5X8-1000mm					1
49	52611403	ビシヤモンシール							2
50	51112460	コショシールB							2
51									
52	01590600	別置式油圧ユニットAS		42~49ページ			お問い合わせください		1
53	01590250	レグベースヘア		2105001~					2
①	90761225	座金付6角穴付ボルト	HSBS1225						2
②	90920475	6角穴付ボルト	HSB0475						2
③	90921630	6角穴付ボルト	HSB1630						12
④	91040812	6角穴付丸ボルト	HSR0812						8
⑤	90930104	6角ナット	HN04SE						4
⑥	90930504	ハネ座金	SW04SE						2
⑦	90930508	ハネ座金	SW08SE						8
⑧	90930516	ハネ座金	SW16SE						12
⑨	90930704	平座金	PW04SE						8
⑩	90980850	ロールピン	SRP0850	11-6 シリンダ3ASに含む(P15参照)					2
⑪	90980865	ロールピン	SRP0865	11-6 シリンダ3ASに含む(P15参照)					2
⑫	90851016	アイボルト	IB16						2
⑬	91010870	オールアンカー	AAC-0870					4	2
⑭	91011612	オールアンカー	AAC-1612						14
⑮	50564851	ビシヤモンオイル13L							1
⑯-1	38606405	フレアエンドプラグ	TG-06-H						2
⑯-2	38606404	フレアエンドプラグ	TG-04-H						2

図番7 ベースRAS



図番7-1 ベースフレームRAS

図番7-2 フロントカバーRAS

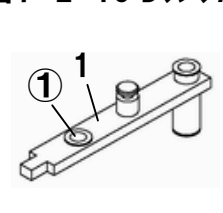
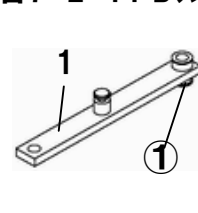
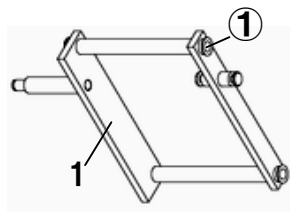
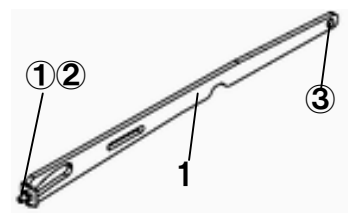


図番7-2-8 連結リンクRAS

図番7-2-10 AリンクRAS

図番7-2-11 BリンクRAS

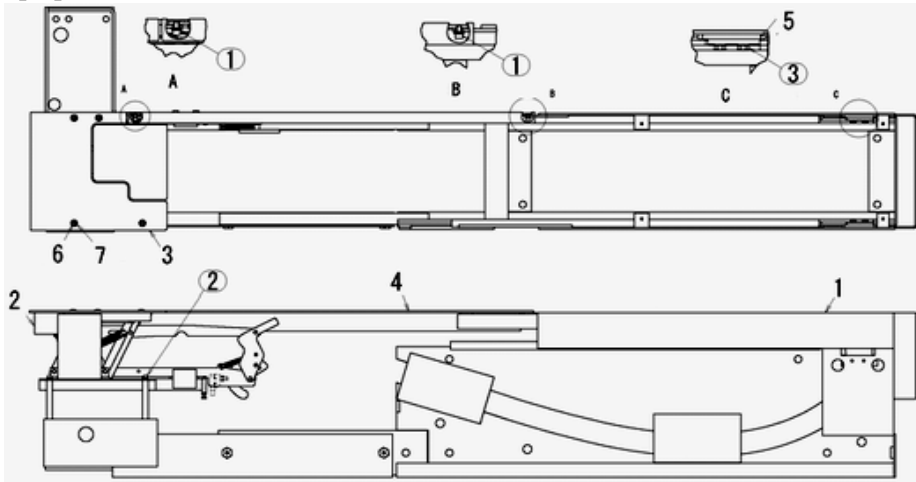
図番7-2-13 DリンクRAS



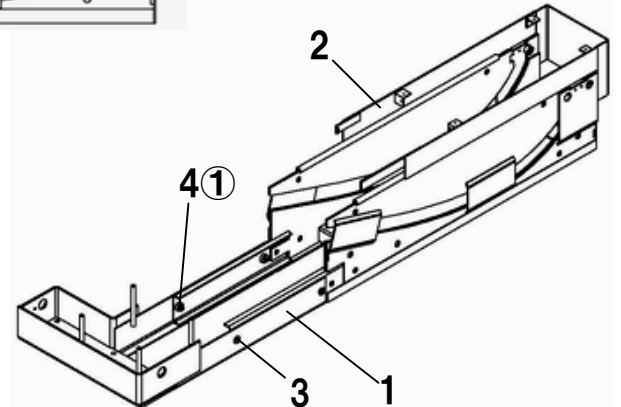
ASC32U/32

図番	部品コード	品名	規格	変更時期・備考	単価(税別)			製品使用数 (参考)	
								32U	32
7	受注不可	ヘースRAS							1
7-1	受注不可	ヘースフレームRAS							1
7-2	受注不可	フロントカバーRAS							1
7-3	01589100	F固定カバーヘア							1
7-4-1	01589110	サイドカバーヘア		~2104XXX					1
7-4-2	01589111	サイドカバーヘア		2105001~					1
7-5	01589120	ガイドレールエンドヘア							2
7-6	11365400	ピットカバー取付ホルト	HSB1016	超低頭					4
7-7	51313100	ピットカバー取付座金	PW10						4
7-①	90700815	座金付6角穴付ホルト	HSBPS0815						2
7-②	90700820	座金付6角穴付ホルト	HSBPS0820						4
7-③	90891025	座金付6角ホルト	HBS1025SE						4
7-1	受注不可	ヘースフレームRAS							1
7-1-1	10395860	ヘース連結ピースA							4
7-1-2	10395870	ヘース連結ピースB							4
7-1-3	受注不可	ヘースフレームFRヘア							1
7-1-4	受注不可	ヘースフレームRRヘア							1
7-1-①	90761025	座金付6角穴付ホルト	HSBS1025						4
7-2-01	01588960	フロントカバーRAS		~2104XXX					1
7-2-02	01588961	フロントカバーRAS		2105001~					1
7-2-1	10396100	カバー支点軸A							1
7-2-2	10396110	カバー支点軸B							1
7-2-3	10396120	カバー支点軸C							2
7-2-4	10396130	カバー支点軸D							1
7-2-5	10396140	LSツグ							1
7-2-6	受注不可	フロントカバーヘースRヘア		7-2で交換の事					1
7-2-7-1	01588980	フロントカバーヘア	カバー部長255	~2104XXX					1
7-2-7-2	01588981	フロントカバーヘア	カバー部長170	2105001~					1
7-2-8	01588990	連結リンクRAS							1
7-2-9	01589010	解除リンクヘースRヘア							1
7-2-10	01589020	AリンクRAS							1
7-2-11	01589040	BリンクAS							1
7-2-12	01589060	Cリンクヘア							1
7-2-13	01589070	DリンクAS							1
7-2-14	01589090	カムカバーヘア							1
7-2-15	50703060	アーム戻しスプリング							2
7-2-16	50612561	安全装置引張りスプリング							1
7-2-17	11792740	戻しバネ							1
7-2-①	90700820	座金付6角穴付ホルト	HSBPS0820						2
7-2-②	90780425	座金組込ナベ小ネジ	MSRPS0425SE						2
7-2-③	90790615	座金付6角ホルト	HBPS0615SE	+ミゾツキ					1
7-2-④	90910871	6角ホルト	HB0870SEセン						1
7-2-⑤	90911030	6角ホルト	HB1030SE						2
7-2-⑥	90930308	6角ナット	HN08(3)SE						1
7-2-⑦	90930310	6角ナット	HN10(3)SE						2
7-2-⑧	90930712	平座金	PW12SE						1
7-2-⑨	80845003	軸用C型止メ輪	RRO12						13
7-2-8	01588990	連結リンクRAS							1
7-2-8-1	受注不可	連結リンクヘア		7-2-8で交換の事					1
7-2-8-①	90961026	6角穴付止メネジ	HSS1025ピラサキ						1
7-2-8-②	90930310	6角ナット	HN10(3)SE						1
7-2-8-③	81512141	#807ランジブッシュ	80F-1210	オイルス					1
7-2-10	01589020	AリンクRAS							1
7-2-10-1	受注不可	Aリンクヘア		7-2-10で交換の事					1
7-2-10-①	81512141	#807ランジブッシュ	80F-1210	オイルス					4
7-2-11	01589040	BリンクAS							1
7-2-11-1	受注不可	Bリンクヘア		7-2-11で交換の事					1
7-2-11-①	81512141	#807ランジブッシュ	80F-1210	オイルス					2
7-2-13	01589070	DリンクAS							1
7-2-13-1	受注不可	Dリンクヘア		7-2-13で交換の事					1
7-2-13-①	81512141	#807ランジブッシュ	80F-1210	オイルス					3

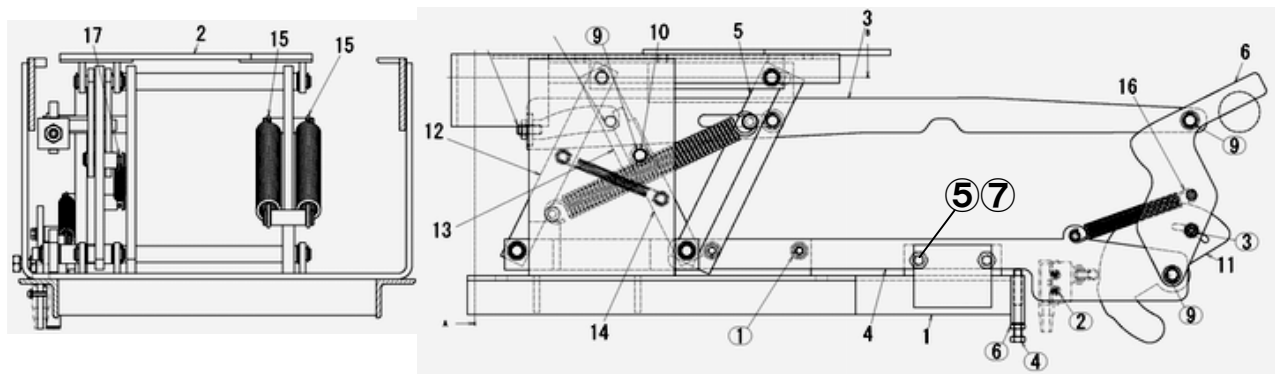
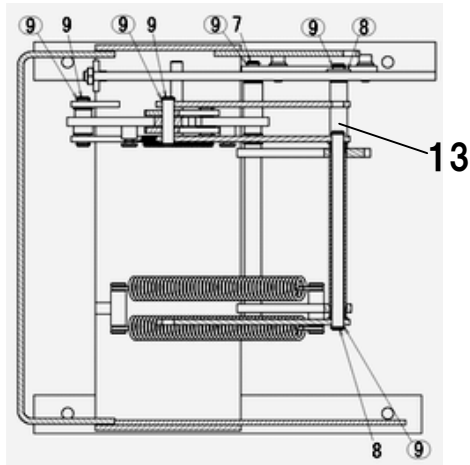
図番8 ベースLAS



図番8-1 ベースフレームLAS



図番8-2 フロントカバーLAS

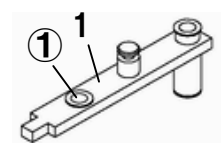
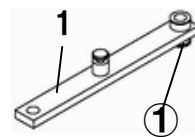
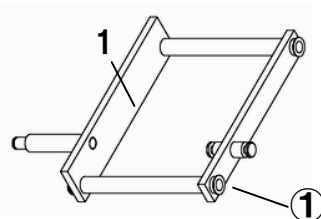
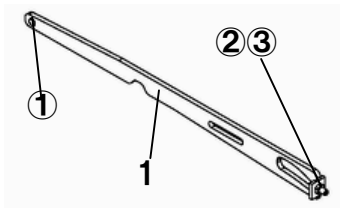


図番8-2-3 連結リンクLAS

図番8-2-5 AリンクLAS

図番8-2-12 BリンクAS

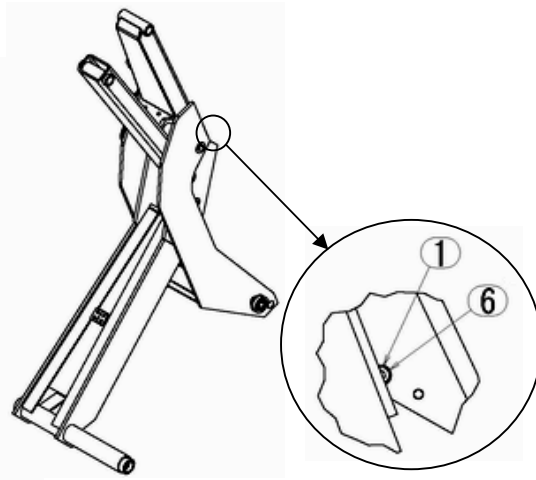
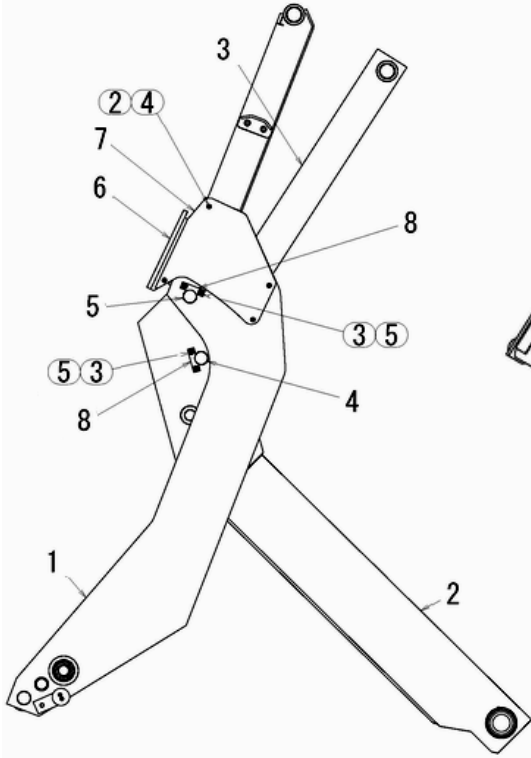
図番8-2-14 DリンクAS



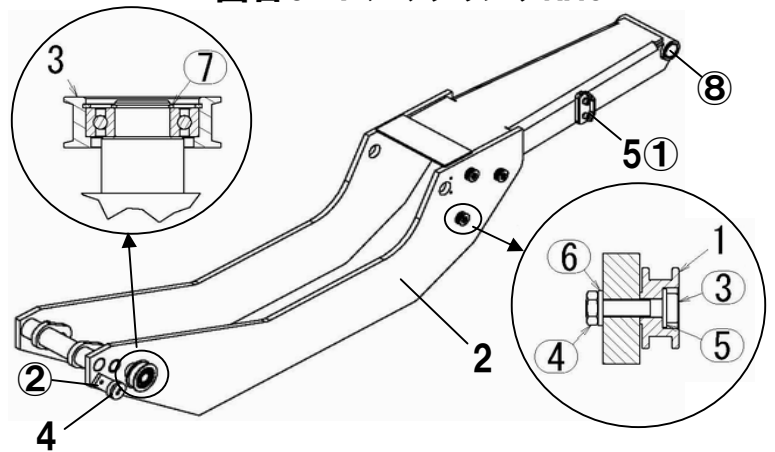
ASC32U/32

図番	部品コード	品名	規格	変更時期・備考	単価(税別)			製品使用数 (参考)	
								32U	32
8	受注不可	ベースLAS							1
8-1	受注不可	ベースフレームLAS							1
8-2	受注不可	フロントカバーLAS							1
8-3	01589270	F固定カバーLヘア							1
8-4-1	01590200	サイドカバーLヘア		~2104XXX					1
8-4-2	01590201	サイドカバーLヘア		2105001~					1
8-5	01589120	ガイドレールエンドヘア							2
8-6	11365400	ビットカバー取付ホルト	HSB1016	超低頭					4
8-7	51313100	ビットカバー取付座金	PW10						4
8-①	90700815	座金付六角穴付ホルト	HSBPS0815						2
8-②	90700820	座金付六角穴付ホルト	HSBPS0820						4
8-③	90891025	座金付六角ホルト	HBS1025SE						4
8-1	受注不可	ベースフレームLAS							1
8-1-1	受注不可	ベースフレームFLヘア							1
8-1-2	受注不可	ベースフレームRLヘア							1
8-1-3	10395860	ベース連結ヒースA							4
8-1-4	10395870	ベース連結ヒースB							4
8-1-①	90761025	座金付六角穴付ホルト	HSBS1025						4
8-2-01	01589190	フロントカバーLAS		~2104XXX					1
8-2-02	01589191	フロントカバーLAS		2105001~					1
8-2-1	受注不可	フロントカバーベースLヘア		8-2で交換の事					1
8-2-2-1	01589210	フロントカバーLヘア	カバー部長255	~2104XXX					1
8-2-2-2	01589211	フロントカバーLヘア	カバー部長170	2105001~					1
8-2-3	01589220	連結リンクLAS							1
8-2-4	01589230	解除リンクベースLヘア							1
8-2-5	01589240	AリンクLAS							1
8-2-6	01589260	カムレバーLヘア							1
8-2-7	10396100	カバー支点軸A							1
8-2-8	10396110	カバー支点軸B							1
8-2-9	10396120	カバー支点軸C							2
8-2-10	10396130	カバー支点軸D							1
8-2-11	10396140	LSDック							1
8-2-12	01589040	BリンクAS							1
8-2-13	01589060	Cリンクヘア							1
8-2-14	01589070	DリンクAS							1
8-2-15	50703060	アーム戻しスプリング							2
8-2-16	50612561	安全装置引張りスプリング							1
8-2-17	11792740	戻しバネ							1
8-2-①	90700820	座金付六角穴付ホルト	HSBPS0820						2
8-2-②	90780425	座金組込ナベ小ネジ	MSRPS0425SE						2
8-2-③	90790615	座金付六角ホルト	HBPS0615SE	+ミゾツキ					1
8-2-④	90910871	六角ホルト	HB0870SEゼン						1
8-2-⑤	90911030	六角ホルト	HB1030SE						2
8-2-⑥	90930308	六角ナット	HN08(3)SE						1
8-2-⑦	90930310	六角ナット	HN10(3)SE						2
8-2-⑧	90930712	平座金	PW12SE						1
8-2-⑨	80845003	軸用C型止メ輪	RRO12						13
8-2-3	01589220	連結リンクLAS							1
8-2-3-1	受注不可	連結リンクヘア		8-2-3で交換の事					1
8-2-3-①	81512141	#80フランジブッシュ	80F-1210	オイルス					1
8-2-3-②	90930310	六角ナット	HN10(3)SE						1
8-2-3-③	90961026	六角穴付止メネジ	HSS1025ヒラサキ						1
8-2-5	01589240	AリンクLAS							1
8-2-5-1	受注不可	AリンクLヘア		8-2-5で交換の事					1
8-2-5-①	81512141	#80フランジブッシュ	80F-1210	オイルス					4
8-2-12	01589040	BリンクAS							1
8-2-12-1	受注不可	Bリンクヘア		7-2-11で交換の事					1
8-2-12-①	81512141	#80フランジブッシュ	80F-1210	オイルス					2
8-2-14	01589070	DリンクAS							1
8-2-14-1	受注不可	Dリンクヘア		7-2-13で交換の事					1
8-2-14-①	81512141	#80フランジブッシュ	80F-1210	オイルス					3

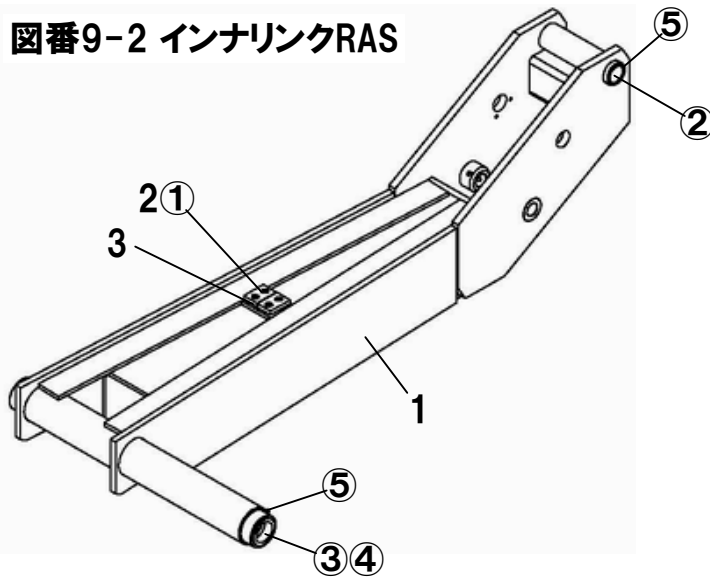
図番9 リンクRAS



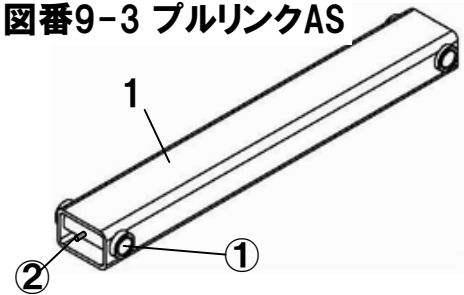
図番9-1 アウタリンクRAS



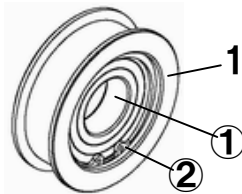
図番9-2 インナリンクRAS



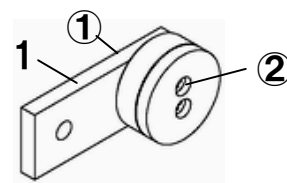
図番9-3 プルリンクAS



図番9-1-3 ガイドローラAS



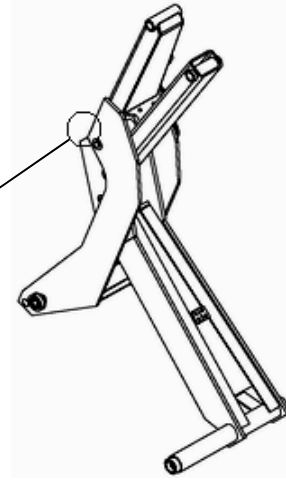
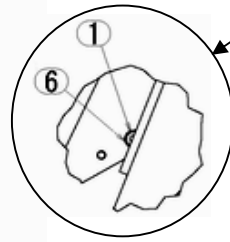
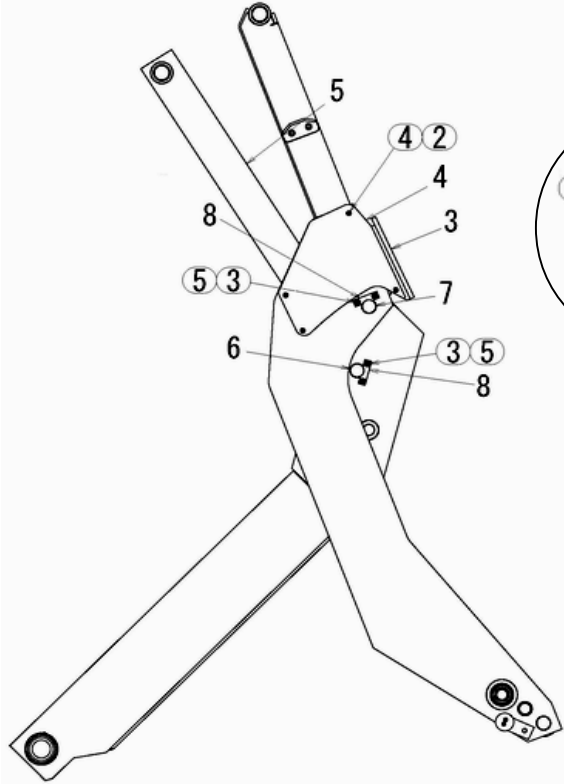
図番9-1-4 サイドシューAS



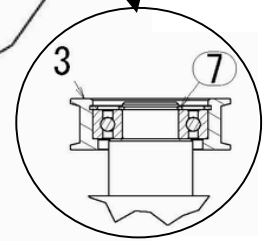
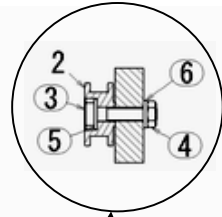
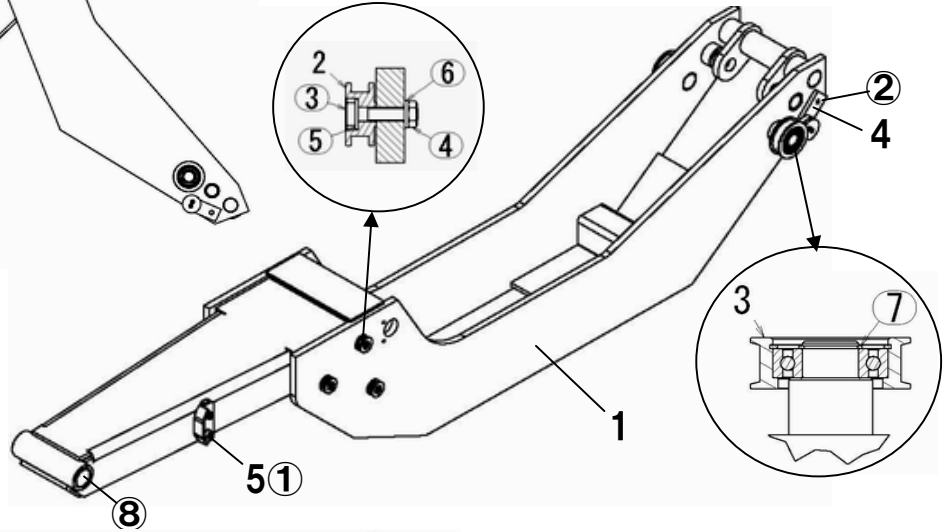
ASC32U/32

図番	部品コード	品名	規格	変更時期・備考	単価(税別)			製品使用数 (参考)	
								32U	32
9	受注不可	リンクRAS			受注不可			1	
9-1	受注不可	アウタリンクRAS			受注不可			1	
9-2	受注不可	インナリンクRAS			受注不可			1	
9-3	受注不可	プルリンクAS			受注不可			1	
9-4	01589390	リンク軸Aヘア						1	
9-5	01589400	リンク軸Bヘア						1	
9-6	01589410	リンクピットカバーRヘア						1	
9-7	01589420	リンクピットカバーFRヘア						1	
9-8	11532320	キープレートC						2	
9-①	90760612	座金付6角穴付ホルト	HSBS0612					2	
9-②	91040615	6角穴付丸ホルト	HSR0615SE	クロメッキ				4	
9-③	91040812	6角穴付丸ホルト	HSR0812					4	
9-④	90930506	ハネ座金	SW06SE					4	
9-⑤	90930508	ハネ座金	SW08SE					4	
9-⑥	90930706	平座金	PW06SE					4	
9-1	受注不可	アウタリンクRAS			受注不可			1	
9-1-1	10396540	リンクカバーローラ						3	
9-1-2	受注不可	アウタリンクRヘア			受注不可			1	
9-1-3	01589310	ガイドローラAS						2	
9-1-4	01589320	サイトシューAS						1	
9-1-5	01589340	解除カムヘア						1	
9-1-①	90761015	座金付6角穴付ホルト	HSBS1015					2	
9-1-②	90761225	座金付6角穴付ホルト	HSBS1225					2	
9-1-③	90920834	6角穴付ホルト	HSB0835	テイトウ				3	
9-1-④	90930308	6角ナット	HN08(3)SE					3	
9-1-⑤	90930508	ハネ座金	SW08SE					3	
9-1-⑥	90930708	平座金	PW08SE					3	
9-1-⑦	80845019	軸用C型止メ輪	RRO30					2	
9-1-⑧	81774040	ドライメットLFブッシュ	LFB-4040	オイル				2	
9-1-3	01589310	ガイドローラAS						2	
9-1-3-1	受注不可	ガイドローラ		9-1-3で交換の事	受注不可			2	
9-1-3-①	81156206	ヘアリンク	6206-2NSL					2	
9-1-3-②	80846036	穴用C型止メ輪	RRI62					2	
9-1-4	01589320	サイトシューAS						1	
9-1-4-1	受注不可	サイトシューガイドヘア		9-1-4で交換の事	受注不可			1	
9-1-4-①	12608680	サイトシュー						1	
9-1-4-②	90950516	皿小ネジ	MSF0516SE					2	
9-2	受注不可	インナリンクRAS			受注不可			1	
9-2-1	受注不可	インナリンクRヘア			受注不可			1	
9-2-2	11042260	受台ストップゴム						2	
9-2-3	11503920	ストップゴムスパーサー						4	
9-2-①	91000815	6角穴付皿ホルト	HSF0815					4	
9-2-②	81774040	ドライメットLFブッシュ	LFB-4040	オイル				2	
9-2-③	81775020	ドライメットLFブッシュ	LFB-5020	オイル				2	
9-2-④	81785020	ドライメットLFフランジブッシュ	LFF-5020	オイル				2	
9-2-⑤	80827006	グリスニップル	GNAM6X0.75					3	
9-3	受注不可	プルリンクAS			受注不可			1	
9-3-1	受注不可	プルリンクヘア			受注不可			1	
9-3-①	81774040	ドライメットLFブッシュ	LFB-4040	オイル				4	
9-3-②	80827006	グリスニップル	GNAM6X0.75					1	

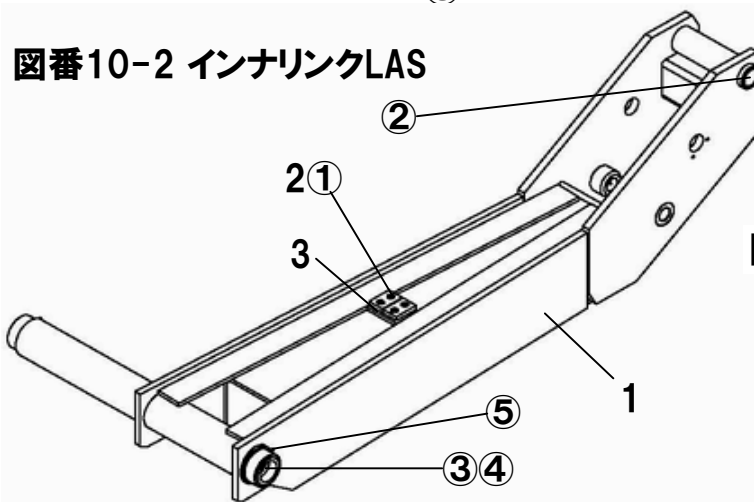
図番10 リンクLAS



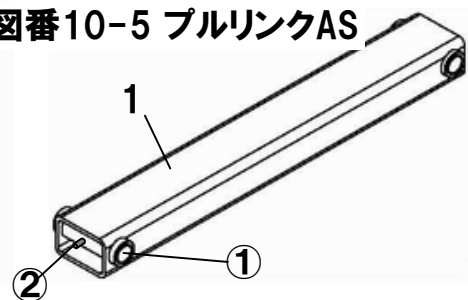
図番10-1 アウタリンクLAS



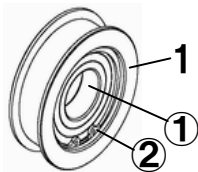
図番10-2 インナリンクLAS



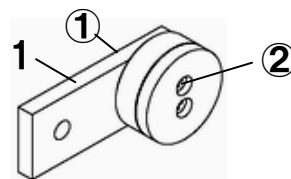
図番10-5 プルリンクAS



図番10-1-3 ガイドローラAS



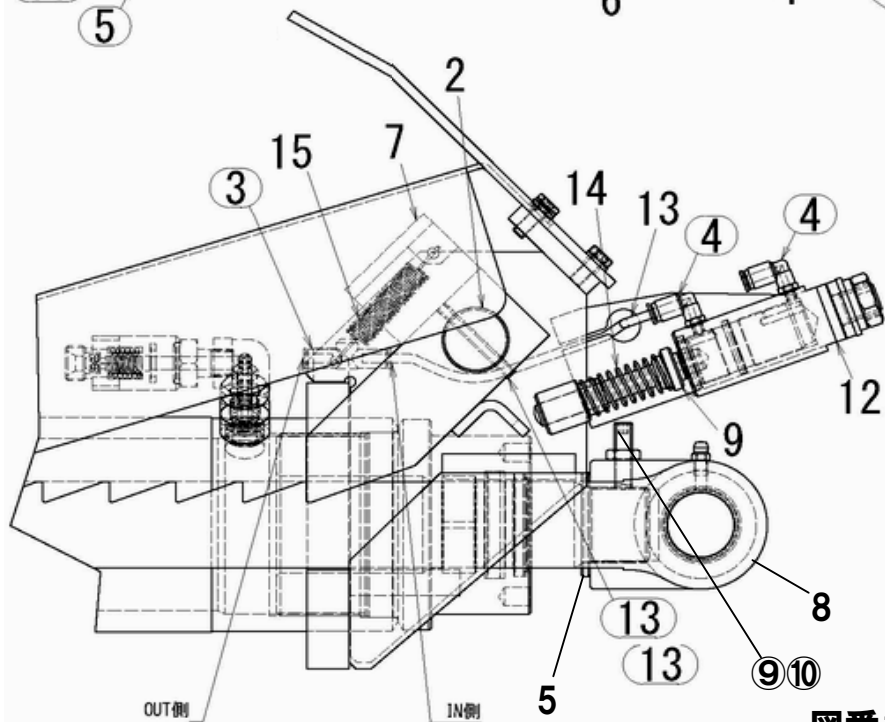
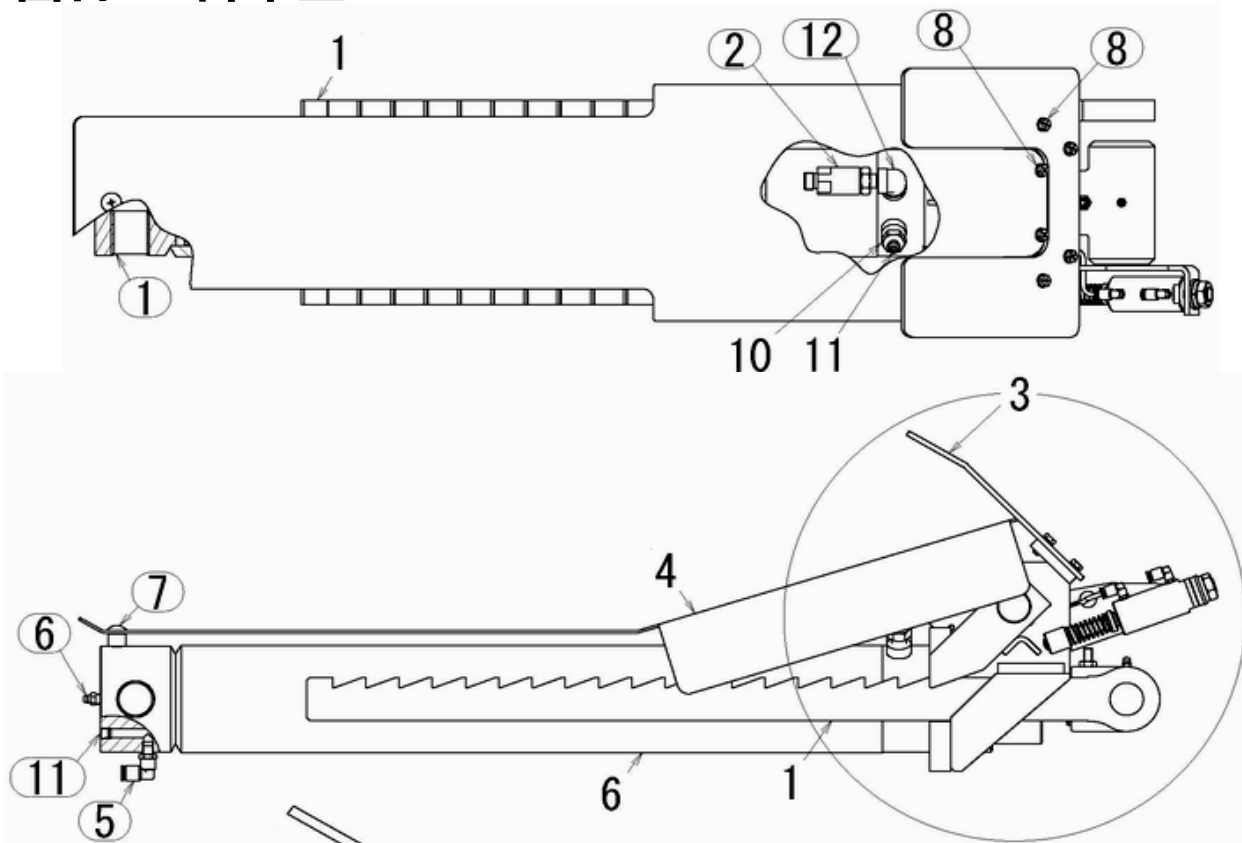
図番10-1-4 サイドシューAS



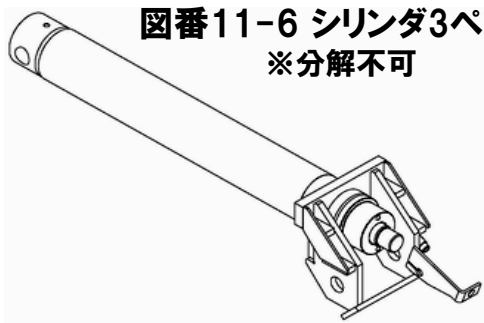
ASC32U/32

図番	部品コード	品名	規格	変更時期・備考	単価(税別)			製品使用数 (参考)	
								32U	32
10	受注不可	リンクLAS			受注不可			1	
10-1	受注不可	アウタリンクLAS			受注不可			1	
10-2	受注不可	インナリンクLAS			受注不可			1	
10-3	01589480	リンクピットカバーLヘア						1	
10-4	01589490	リンクピットカバー7XLヘア						1	
10-5	受注不可	フルリンクAS			受注不可			1	
10-6	01589390	リンク軸Aヘア						1	
10-7	01589400	リンク軸Bヘア						1	
10-8	11532320	キープレートC						2	
10-①	90760612	座金付6角穴付ボルト	HSBS0612					2	
10-②	91040615	6角穴付丸ボルト	HSR0615SE	クロメッキ				4	
10-③	91040812	6角穴付丸ボルト	HSR0812					4	
10-④	90930506	ハネ座金	SW06SE					4	
10-⑤	90930508	ハネ座金	SW08SE					4	
10-⑥	90930706	平座金	PW06SE					4	
10-1	受注不可	アウタリンクLAS			受注不可			1	
10-1-1	受注不可	アウタリンクヘア			受注不可			1	
10-1-2	10396540	リンクカバーローラ						3	
10-1-3	01589310	ガイドローラス						2	
10-1-4	01589320	サイドシューAS						1	
10-1-5	01589340	解除カムヘア						1	
10-1-①	90761015	座金付6角穴付ボルト	HSBS1015					2	
10-1-②	90761225	座金付6角穴付ボルト	HSBS1225					2	
10-1-③	90920834	6角穴付ボルト	HSB0835	テイトウ				3	
10-1-④	90930308	6角ナット	HN08(3)SE					3	
10-1-⑤	90930708	平座金	PW08SE					3	
10-1-⑥	90930508	ハネ座金	SW08SE					3	
10-1-⑦	80845019	軸用C型止メ輪	RRO30					2	
10-1-⑧	81774040	ドライメットLFワッシュ	LFB-4040	オイル				2	
10-1-3	01589310	ガイドローラス						2	
10-1-3-1	受注不可	ガイドローラ		10-1-3で交換の事	受注不可			2	
10-1-3-①	81156206	ヘアリング	6206-2NSL					2	
10-1-3-②	80846036	穴用C型止メ輪	RRI62					2	
10-1-4	01589320	サイドシューAS						1	
10-1-4-1	受注不可	サイドシューガイドヘア		10-1-4で交換の事	受注不可			1	
10-1-4-①	12608680	サイドシュー						1	
10-1-4-②	90950516	皿小ネジ	MSF0516SE					2	
10-2	受注不可	インナリンクLAS			受注不可			1	
10-2-1	受注不可	インナリンクヘア			受注不可			1	
10-2-2	11042260	受台ストップコム						2	
10-2-3	11503920	ストップコムスパーサー						4	
10-2-①	91000815	6角穴付皿ボルト	HSF0815					4	
10-2-②	81774040	ドライメットLFワッシュ	LFB-4040	オイル				2	
10-2-③	81775020	ドライメットLFワッシュ	LFB-5020	オイル				2	
10-2-④	81785020	ドライメットLFフランジワッシュ	FFF-5020	オイル				2	
10-2-⑤	80827006	グリスニップル	GNAM6X0.75					3	
10-5	受注不可	フルリンクAS			受注不可			1	
10-5-1	受注不可	フルリンクヘア			受注不可			1	
10-5-①	81774040	ドライメットLFワッシュ	LFB-4040	オイル				4	
10-5-②	80827006	グリスニップル	GNAM6X0.75					1	

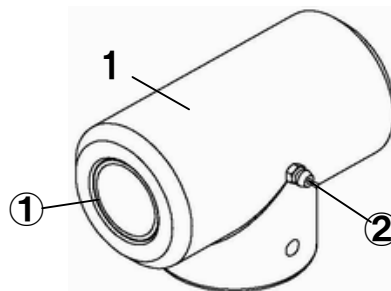
図番11 降下止めAS



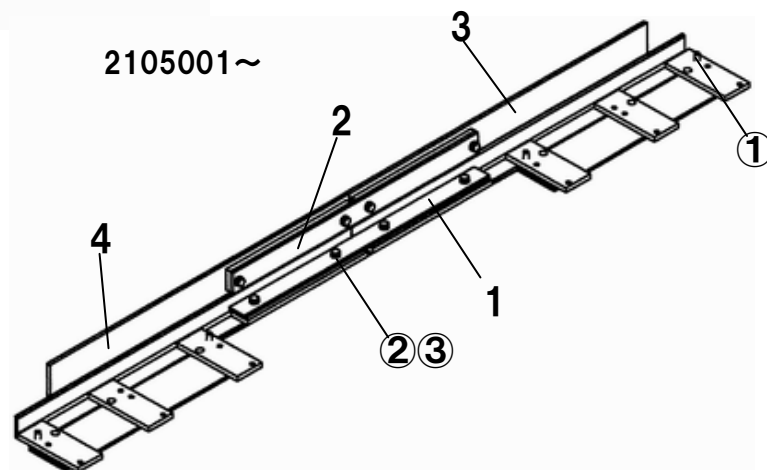
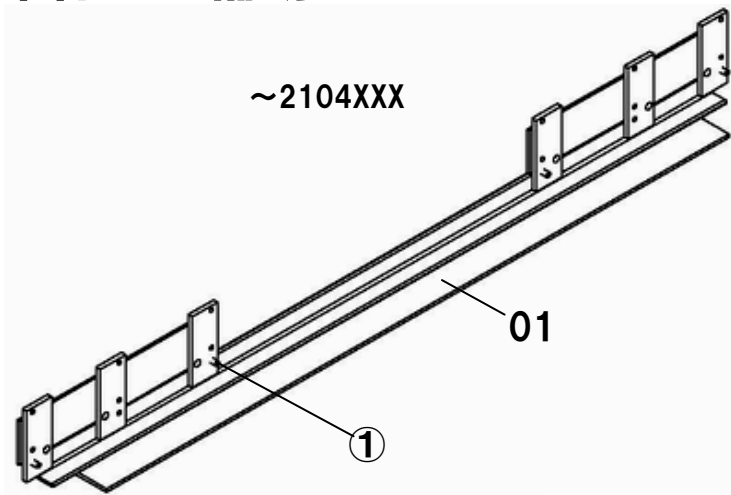
図番11-6 シリンダ3ペア
※分解不可



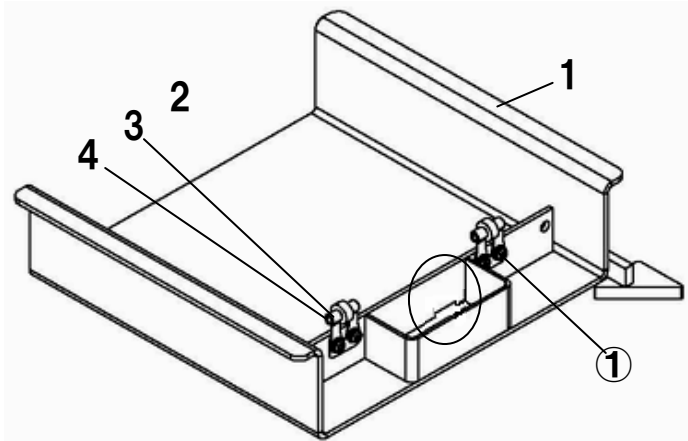
図番11-8 ピストンヘッドLAS



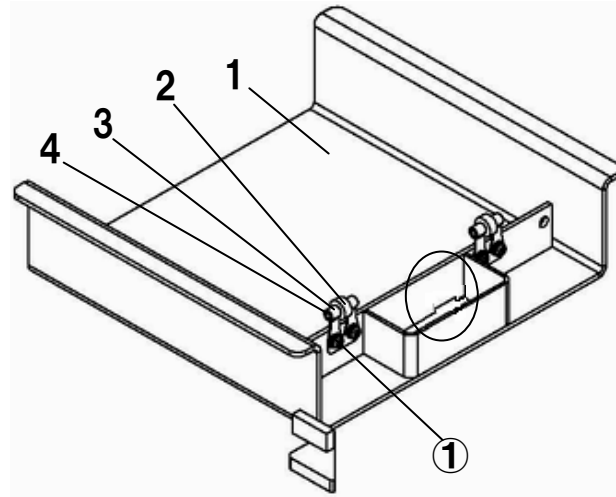
図番12 補助ベースAS



図番15 スライドカバー-RAS



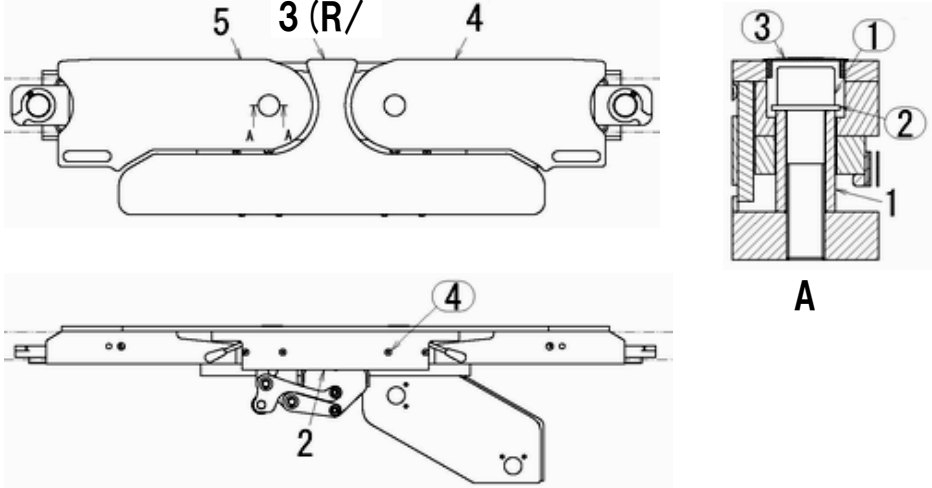
図番16 スライドカバー-LAS



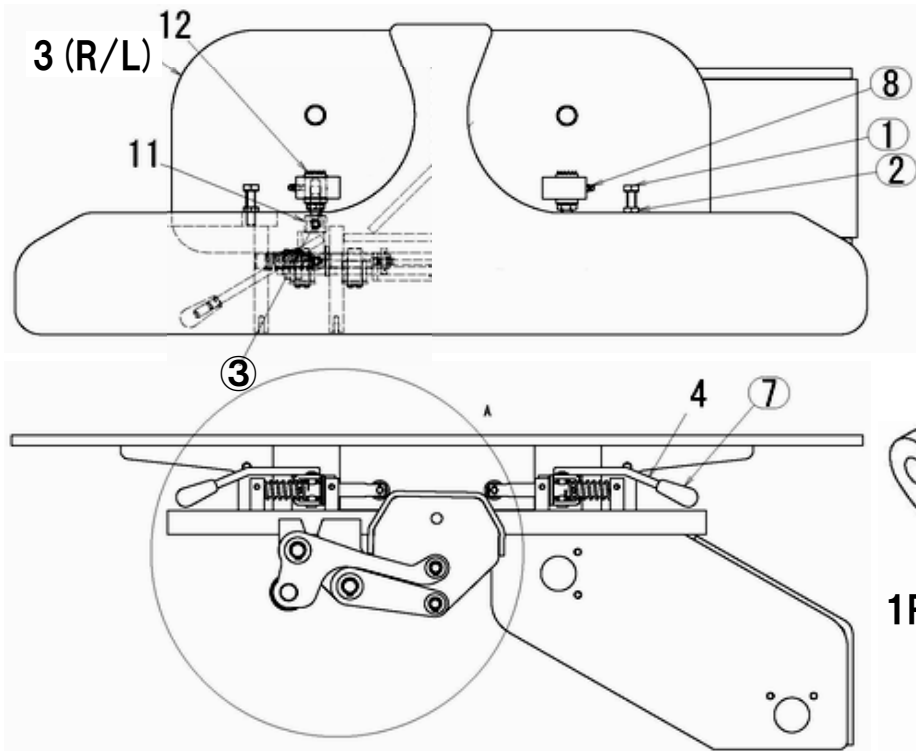
ASC32U/32

図番	部品コード	品名	規格	変更時期・備考	単価(税別)				製品使用数 (参考)	
									32U	32
12	01589580	補助ベアスAS		旧型受注不可、新旧互換性有					1	1
12-01	受注不可	補助ベアスA		~2104XXX 12で交換の事	受注不可				1	1
12-1	10397950	連結プレートA		2105001~					1	1
12-2	10397960	連結プレートB		2105001~					1	1
12-3	受注不可	補助ベアスA		2105001~ 12で交換の事	受注不可				1	1
12-4	受注不可	補助ベアスA		2105001~ 12で交換の事	受注不可				1	1
12-①	90961640	6角穴付止めネジ	HSS1640ヒラサキ						4	4
12-②	90911630	6角ボルト	HB1630SE	2105001~					8	8
12-③	90930516	ハネ座金	SW16SE	2105001~					8	8
15	01589880	スライドカバー-RAS							1	1
15-1	受注不可	スライドカバー-RA		15で交換の事	受注不可				1	1
15-2	11317660	スライドローラー	6ナイロン	18R-8					2	2
15-3	11317681	スライドローラーハネ							2	2
15-4	11317640	ハネ軸							2	2
15-①	90780610	座金組込ナベ小ネジ	MSRPS0610SE						4	4
16	01589900	スライドカバー-LAS							1	1
16-1	受注不可	スライドカバー-LA		16で交換の事	受注不可				1	1
16-2	11317660	スライドローラー	6ナイロン	18R-8					2	2
16-3	11317681	スライドローラーハネ							2	2
16-4	11317640	ハネ軸							2	2
16-①	90780610	座金組込ナベ小ネジ	MSRPS0610SE						4	4

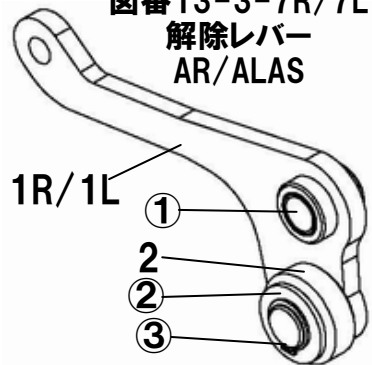
図番13・14 受台R/LAS



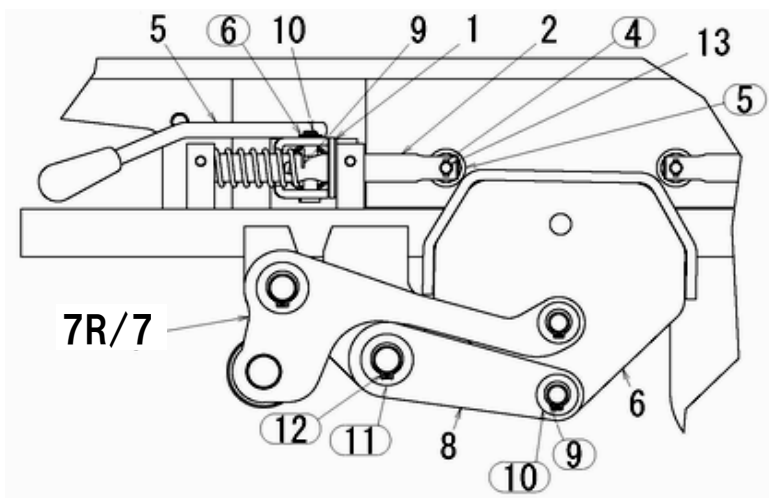
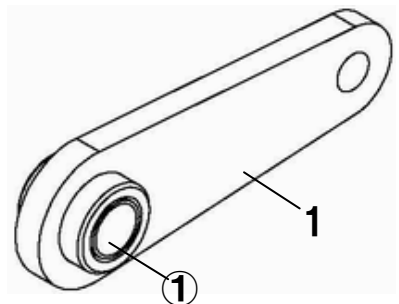
図番13-3 受台プレートRAS/14-3 受台プレートLAS



図番13-3-7R/7L
解除レバー
AR/ALAS



図番13-3-8 解除レバー-BAS

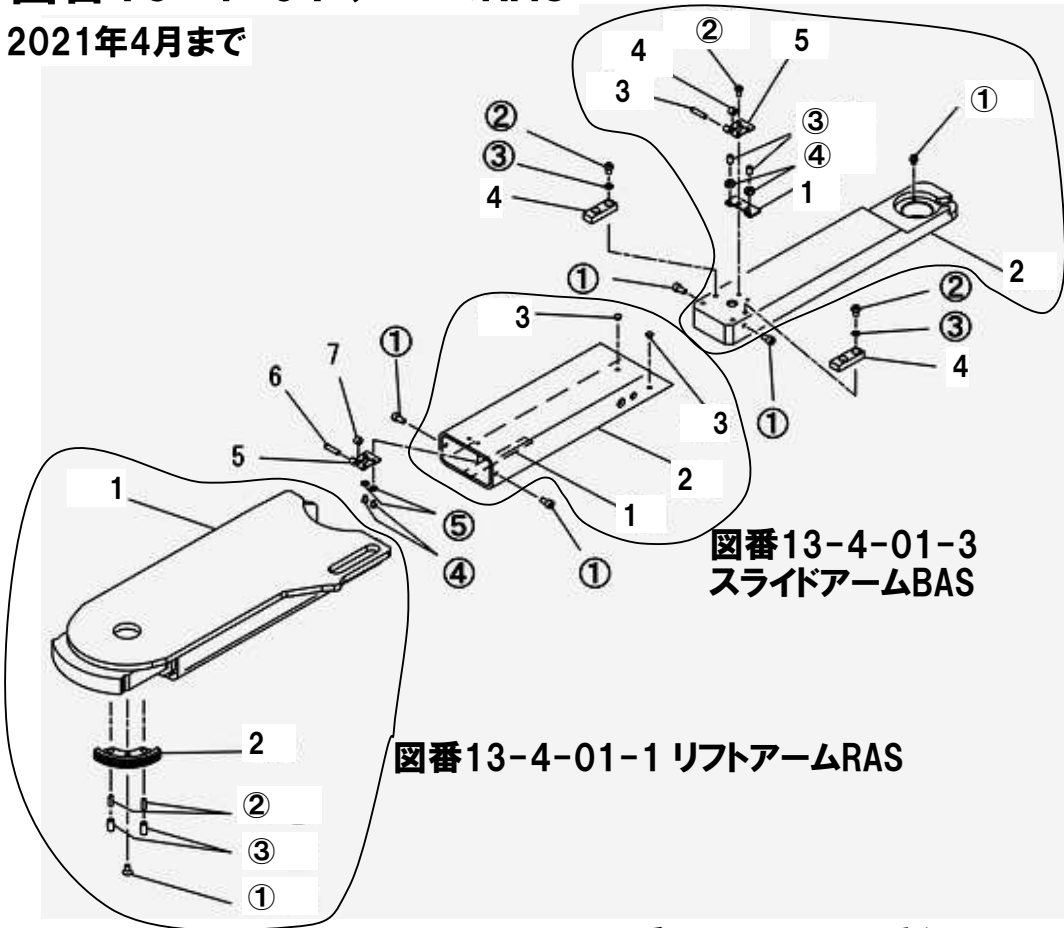


ASC32U/32

図番	部品コード	品名	規格	変更時期・備考	単価(税別)			製品使用数 (参考)	
								R	L
13-01	01589600	受台RAS		~2104XXX				1	
13-02	01589601	受台RAS		2105001~				1	
14-01	01589830	受台LAS		~2104XXX					1
14-02	01589831	受台LAS		2105001~					1
13-1	10397140	支点カマ						2	2
13-2	10397150	受台カバー上						1	1
13-3	01589610	受台プレートRAS						1	
14-3	01589840	受台プレートLAS							1
13-4-1	01589710	アームRAS		~2104XXX 20~21ページ				1	1
13-4-2	01589711	アームRAS		2105001~ 22~23ページ				1	1
13-5-1	01589780	アームLAS		~2104XXX 20~21ページ				1	1
13-5-2	01589781	アームLAS		2105001~ 22~23ページ				1	1
13-①	90922290	6角穴付ホルト	HSB2290					2	2
13-②	90930722	平座金	PW22SE					2	2
13-③-1	受注不可	ホルブラグ(ブラック)	CP-30-HP-18	姉ケン 13-③-2で交換の事	受注不可			2	2
13-③-2	80827719	ホルブラグ(ブラック)	CP-30N-HP-18	姉ケン 新旧互換性有				2	2
13-④	91030607	トラスコネジ	MST0608SEクロメッキ					4	4
13-3	01589610	受台プレートRAS						1	
14-3	01589840	受台プレートLAS							1
13-3-1	10397160	ロックロッド						2	2
13-3-2	10397170	ロックロッド						2	2
13-3-3	受注不可	受台プレートRヘア		13-3で交換の事	受注不可			1	
14-3-3	受注不可	受台プレートLヘア		14-3で交換の事	受注不可				1
13-3-4	01589640	ロックリンクAヘア						1	1
13-3-5	01589650	ロックリンクBヘア						1	1
13-3-6	01589660	自動解除ドックヘア						1	1
13-3-7R	01589670	解除レバーARAS						1	
13-3-7L	01589860	解除レバーALAS							1
13-3-8	01589690	解除レバーBAS						1	1
13-3-9	51315020	ロックスプリング						2	2
13-3-10	11315641	ロックリンクピンL						4	4
13-3-11	38200410	ロックバーS		13-3-③付				2	2
13-3-12	11315701	ロックピース						2	2
13-3-13	11482680	爪ローラーピン						2	2
13-3-①	90901042	6角ホルト	HB1040ゼン-10.9					2	2
13-3-②	90930310	6角ナット	HN10(3)SE					2	2
13-3-③	90930313	6角ナット	HN12(3)P1.25SE					2	2
13-3-④	90980311	ロールピン	SRP0310					4	4
13-3-⑤	81040627	ヘアリング	627ZZ					2	2
13-3-⑥	80847510	E型止メ輪	E7SE					4	4
13-3-⑦	50561801	グリップ M10	M10P1.25クロ					2	2
13-3-⑧	80827006	グリスニップル	GNAM6X0.75					2	2
13-3-⑨	80845003	軸用C型止メ輪	RRO12					2	2
13-3-⑩	90930712	平座金	PW12SE					4	4
13-3-⑪	90931216	小型丸平座金	PWS16SE					2	2
13-3-⑫	80845007	軸用C型止メ輪	RRO16					2	2
13-3-7R	01589670	解除レバーARAS						1	
13-3-7L	01589860	解除レバーALAS							1
13-3-7-1R	受注不可	解除レバーARヘア		13-3-7Rで交換の事	受注不可			1	
13-3-7-1L	受注不可	解除レバーALヘア		13-3-7Lで交換の事	受注不可				1
13-3-7-2	11512180	ローラー						1	1
13-3-7-①	81616025	#807ツシユ	80B-1625	オイス				1	1
13-3-7-②	90931220	小型丸平座金	PWS20SE					1	1
13-3-7-③	80845011	軸用C型止メ輪	RRO20					1	1
13-3-8	01589690	解除レバーBAS						1	1
13-3-8-1	受注不可	解除レバーBヘア		13-3-8で交換の事	受注不可			1	1
13-3-8-①	81616025	#807ツシユ	80B-1625	オイス				1	1

図番13-4-01 アームRAS 図番13-4-01-2 受台ベースAAS

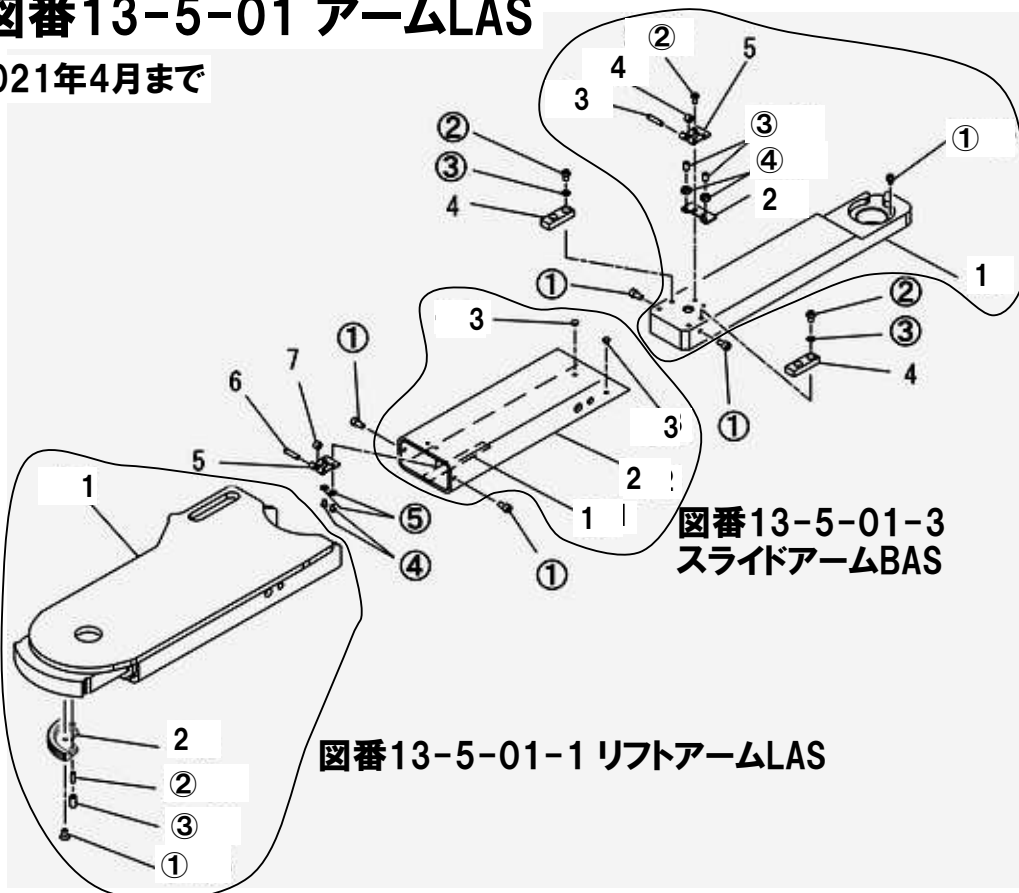
2021年4月まで



図番13-5-01 アームLAS

2021年4月まで

図番13-5-01-2 受台ベースBAS



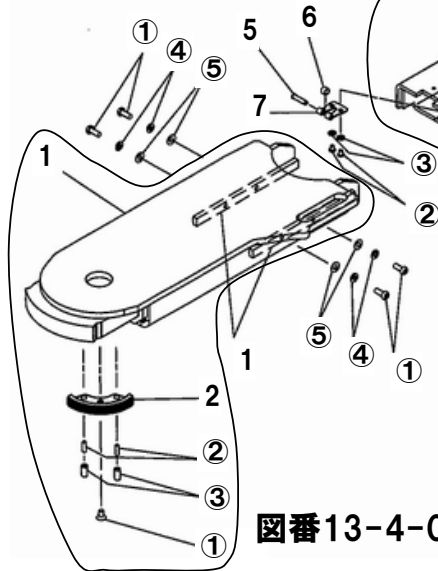
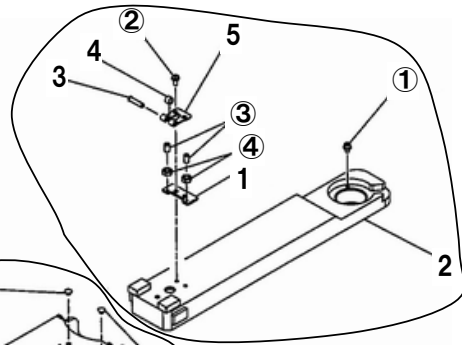
ASC32U/32

図番	部品コード	品名	規格	変更時期・備考	単価(税別)			製品使用数 (参考)	
								32U	32
13-4-01	01589710	アームRAS		~2104XXX				2	
13-4-01-1	01589720	リフトアームRAS		~2104XXX				1	
13-4-01-2	01589740	受台へーサAAS		~2104XXX				1	
13-4-01-3	01589760	スライドアームBAS		~2104XXX				1	
13-4-01-4	10397390	アームスパーサ		~2104XXX				2	
13-4-01-5	11317681	スライドローラーハネ						1	
13-4-01-6	11317640	ハネ軸						1	
13-4-01-7	11318060	スライドローラー	6ナイロン	12R-8				1	
13-4-01-①	90920819	緩ミ止メ6角穴付ボルト	HSB0815D	~2104XXX、以降無し				4	
13-4-01-②	91040812	6角穴付丸ボルト	HSR0812	~2104XXX、以降無し				4	
13-4-01-③	91100508	皿ハネ座金	CDW2H08	~2104XXX、以降無し				4	
13-4-01-④	90920618	超低頭6角穴付ボルト	HSB0608	超低頭				2	
13-4-01-⑤	90930506	ハネ座金	SW06SE					2	
13-5-01	01589780	アームLAS		~2104XXX				2	
13-5-01-1	01589790	リフトアームLAS		~2104XXX				1	
13-5-01-2	01589810	受台へーサBAS		~2104XXX				1	
13-5-01-3	01589760	スライドアームBAS		~2104XXX				1	
13-5-01-4	10397390	アームスパーサ		~2104XXX				2	
13-5-5	11317681	スライドローラーハネ						1	
13-5-6	11317640	ハネ軸						1	
13-5-7	11318060	スライドローラー						1	
13-5-①	90920819	緩ミ止メ6角穴付ボルト	HSB0815D	~2104XXX、以降無し				4	
13-5-②	91040812	6角穴付丸ボルト	HSR0812	~2104XXX、以降無し				4	
13-5-③	91100508	皿ハネ座金	CDW2H08	~2104XXX、以降無し				4	
13-5-④	90920618	超低頭6角穴付ボルト	HSB0608	超低頭				2	
13-5-⑤	90930506	ハネ座金	SW06SE					2	
13-4-01-1	01589720	リフトアームRAS						1	
13-4-01-1-1	受注不可	リフトアームRヘア		13-4-01-1で交換の事	受注不可			1	
13-4-01-1-2	11316722	ロックギヤ						1	
13-4-01-1-①	91000815	6角穴付皿ボルト	HSF0815					1	
13-4-01-1-②	90980620	ロールピン	SRP0620					2	
13-4-01-1-③	90981020	ロールピン	SRP1020					2	
13-4-01-2	01589740	受台へーサAAS						1	
13-4-01-2-1	10397450	ローラスパーサ						1	
13-4-01-2-2	受注不可	受台へーサAヘア		13-4-01-2で交換の事	受注不可			1	
13-4-01-2-3	11317640	ハネ軸						1	
13-4-01-2-4	11318060	スライドローラー						1	
13-4-01-2-5	11317681	スライドローラーハネ						1	
13-4-01-2-①	90760610	座金付6角穴付ボルト	HSBS0610					1	
13-4-01-2-②	90800615	座金組込ナベ小ネジ	MSRS0615SE					2	
13-4-01-2-③	90960407	6角穴付止メネジ	HSS0408ヒラサキ					2	
13-4-01-2-④	90930104	6角ナット	HN04SE					2	
13-4-01-3	01589760	スライドアームBAS						1	
13-4-01-3-1	10397480	滑りプレート						1	
13-4-01-3-2	受注不可	スライドアームBヘア		13-4-01-3で交換の事	受注不可			1	
13-4-01-3-3	11249760	アームスライドピン						2	
13-5-01-1	01589790	リフトアームLAS						1	
13-5-01-1-1	受注不可	リフトアームLヘア		13-5-01-1で交換の事	受注不可			1	
13-5-01-1-2	11316722	ロックギヤ						1	
13-5-01-1-①	91000815	6角穴付皿ボルト	HSF0815					1	
13-5-01-1-②	90980620	ロールピン	SRP0620					2	
13-5-01-1-③	90981020	ロールピン	SRP1020					2	
13-5-01-2	01589810	受台へーサBAS						1	
13-5-01-2-1	受注不可	受台へーサBヘア		13-5-01-2で交換の事	受注不可			1	
13-5-01-2-2	10397450	ローラスパーサ						1	
13-5-01-2-3	11317640	ハネ軸						1	
13-5-01-2-4	11318060	スライドローラー						1	
13-5-01-2-5	11317681	スライドローラーハネ						1	
13-5-01-2-①	90760610	座金付6角穴付ボルト	HSBS0610					1	
13-5-01-2-②	90800615	座金組込ナベ小ネジ	MSRS0615SE					2	
13-5-01-2-③	90960407	6角穴付止メネジ	HSS0408ヒラサキ					2	
13-5-01-2-④	90930104	6角ナット	HN04SE					2	

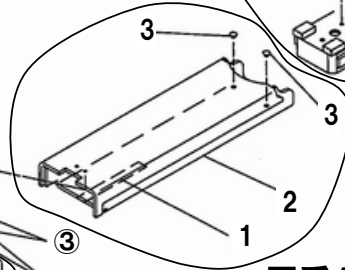
図番13-4-02 アームRAS

2021年5月より

図番13-4-02-3 受台ベースAAS



図番13-4-02-4 スライドアームBAS

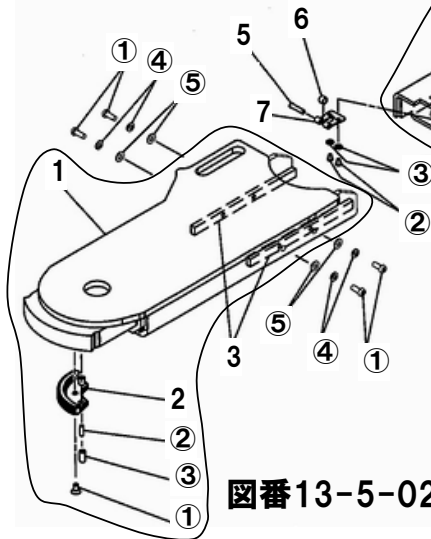
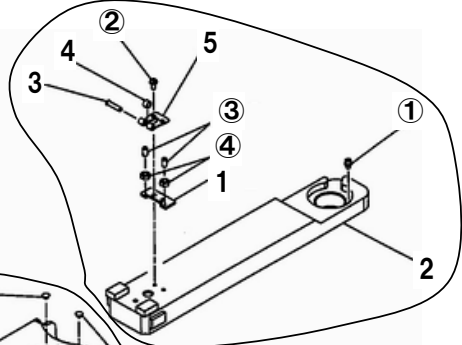


図番13-4-02-2 リフトアームRAS

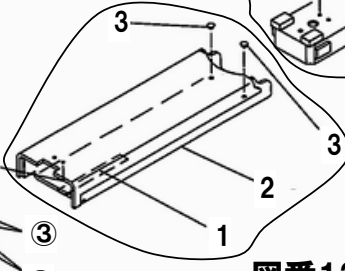
図番13-5-02 アームLAS

2021年5月より

図番13-5-02-2 受台ベースBAS



図番13-4-02-4 スライドアームBAS

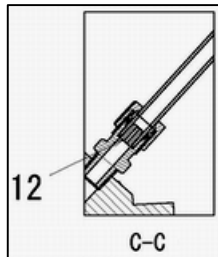
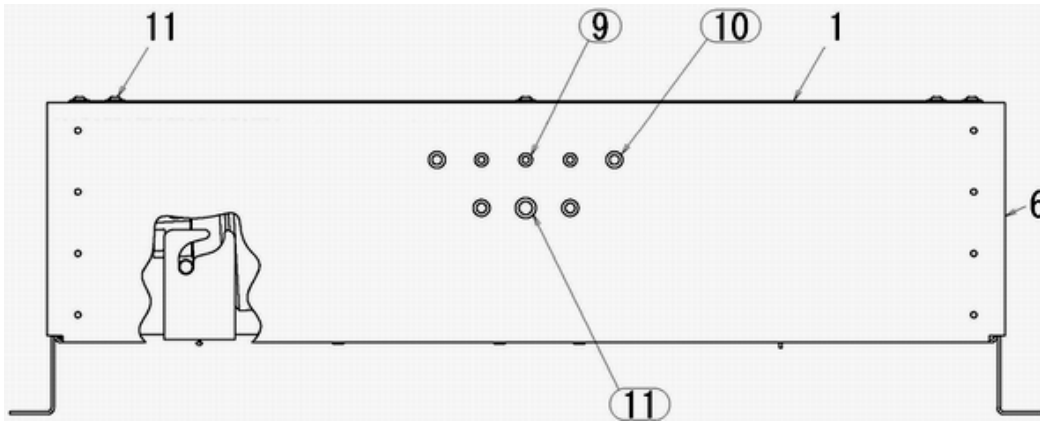
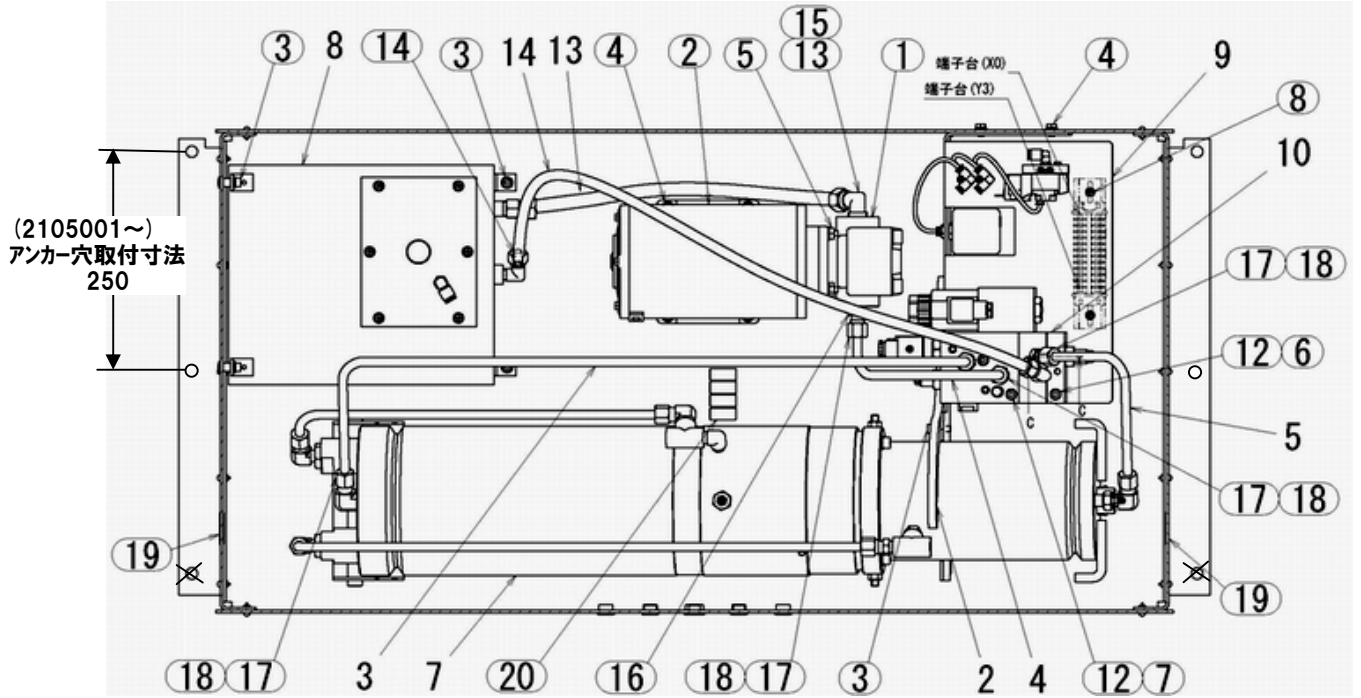


図番13-5-02-1 リフトアームLAS

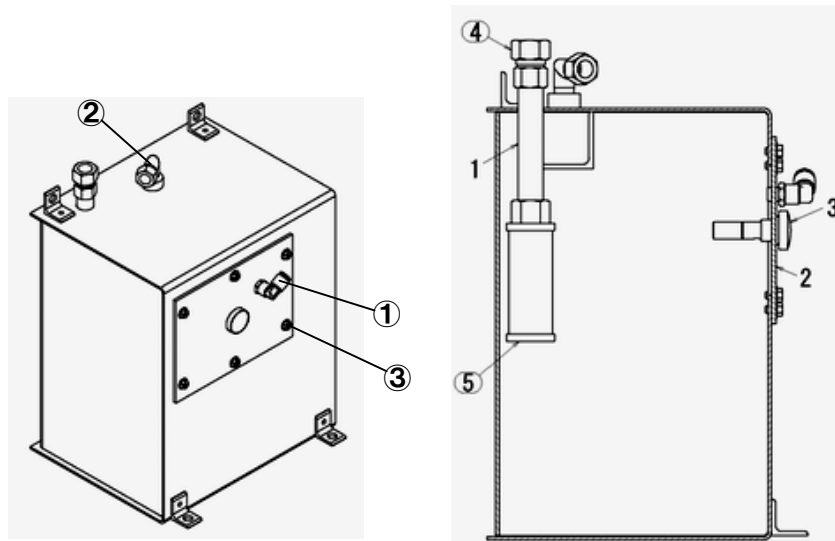
ASC32U/32

図番	部品コード	品名	規格	変更時期・備考	単価(税別)				製品使用数 (参考)	
									32U	32
13-4-02	01589711	アームRAS		2105001～					2	
13-4-02-1	10398010	リフトアームストップ		2105001～					2	
13-4-02-2	01589721	リフトアームRAS		2105001～					1	
13-4-02-3	01589742	受台ベアスAAS		2105001～					1	
13-4-02-4	01589762	スライドアームBAS		2105001～					1	
13-4-5	11317640	ハネ軸							1	
13-4-6	11318060	スライドローラー	6ナイロン	12R-8					1	
13-4-7	11317681	スライドローラーハネ							1	
13-4-①	91041820	6角穴付丸ボルト	HSR0820	2105001～					4	
13-4-②	90920618	超低頭6角穴付ボルト	HSB0608	超低頭					2	
13-4-③	90930506	ハネ座金	SW06SE						2	
13-4-④	90930508	ハネ座金	SW08SE	2105001～					4	
13-4-⑤	90930708	平座金	PW08SE	2105001～					4	
13-5-02	01589781	アームLAS		2105001～					2	
13-5-02-1	01589791	リフトアームLAS		2105001～					1	
13-5-02-2	01589812	受台ベアスBAS		2105001～					1	
13-5-02-3	10398010	リフトアームストップ		2105001～					2	
13-5-02-4	01589762	スライドアームBAS		2105001～					1	
13-5-5	11317640	ハネ軸							1	
13-5-6	11318060	スライドローラー							1	
13-5-7	11317681	スライドローラーハネ							1	
13-5-①	91041820	6角穴付丸ボルト	HSR0820	2105001～					4	
13-5-②	90920618	超低頭6角穴付ボルト	HSB0608	超低頭					2	
13-5-③	90930506	ハネ座金	SW06SE						2	
13-5-④	90930508	ハネ座金	SW08SE	2105001～					4	
13-5-⑤	90930708	平座金	PW08SE	2105001～					4	
13-4-02-2	01589721	リフトアームRAS							1	
13-4-02-2-1	受注不可	リフトアームRヘア		13-4-02-2で交換の事	受注不可				1	
13-4-02-2-2	11316722	ロックギヤ							1	
13-4-02-2-①	91000815	6角穴付皿ボルト	HSF0815						1	
13-4-02-2-②	90980620	ロールピン	SRP0620						2	
13-4-02-2-③	90981020	ロールピン	SRP1020						2	
13-4-02-3	01589742	受台ベアスAAS							1	
13-4-02-3-1	10397450	ローラスベアサ							1	
13-4-02-3-2	受注不可	受台ベアスAヘア		13-4-02-3で交換の事	受注不可				1	
13-4-02-3-3	11317640	ハネ軸							1	
13-4-02-3-4	11318060	スライドローラー							1	
13-4-02-3-5	11317681	スライドローラーハネ							1	
13-4-02-3-①	90760610	座金付6角穴付ボルト	HSBS0610						1	
13-4-02-3-②	90800615	座金組込ナベ小ネジ	MSRS0615SE						2	
13-4-02-3-③	90960407	6角穴付止メネジ	HSS0408ヒラサキ						2	
13-4-02-3-④	90930104	6角ナット	HN04SE						2	
13-4-02-4	01589762	スライドアームBAS							1	
13-4-02-4-1	10397480	滑りプレート							1	
13-4-02-4-2	受注不可	スライドアームBヘア		13-4-02-4で交換の事	受注不可				1	
13-4-02-4-3	11249760	アームスライドピン							2	
13-5-02-1	01589791	リフトアームLAS							1	
13-5-02-1-1	受注不可	リフトアームLヘア		13-5-02-1で交換の事	受注不可				1	
13-5-02-1-2	11316722	ロックギヤ							1	
13-5-02-1-①	91000815	6角穴付皿ボルト	HSF0815						1	
13-5-02-1-②	90980620	ロールピン	SRP0620						2	
13-5-02-1-③	90981020	ロールピン	SRP1020						2	
13-5-02-2	01589812	受台ベアスBAS							1	
13-5-02-2-1	10397450	ローラスベアサ							1	
13-5-02-2-2	受注不可	受台ベアスBヘア		13-5-02-2で交換の事	受注不可				1	
13-5-02-2-3	11317640	ハネ軸							1	
13-5-02-2-4	11318060	スライドローラー							1	
13-5-02-2-5	11317681	スライドローラーハネ							1	
13-5-02-2-①	90760610	座金付6角穴付ボルト	HSBS0610						1	
13-5-02-2-②	90800615	座金組込ナベ小ネジ	MSRS0615SE						2	
13-5-02-2-③	90960407	6角穴付止メネジ	HSS0408ヒラサキ						2	
13-5-02-2-④	90930104	6角ナット	HN04SE						2	

図番17 内蔵式油圧ユニットAS

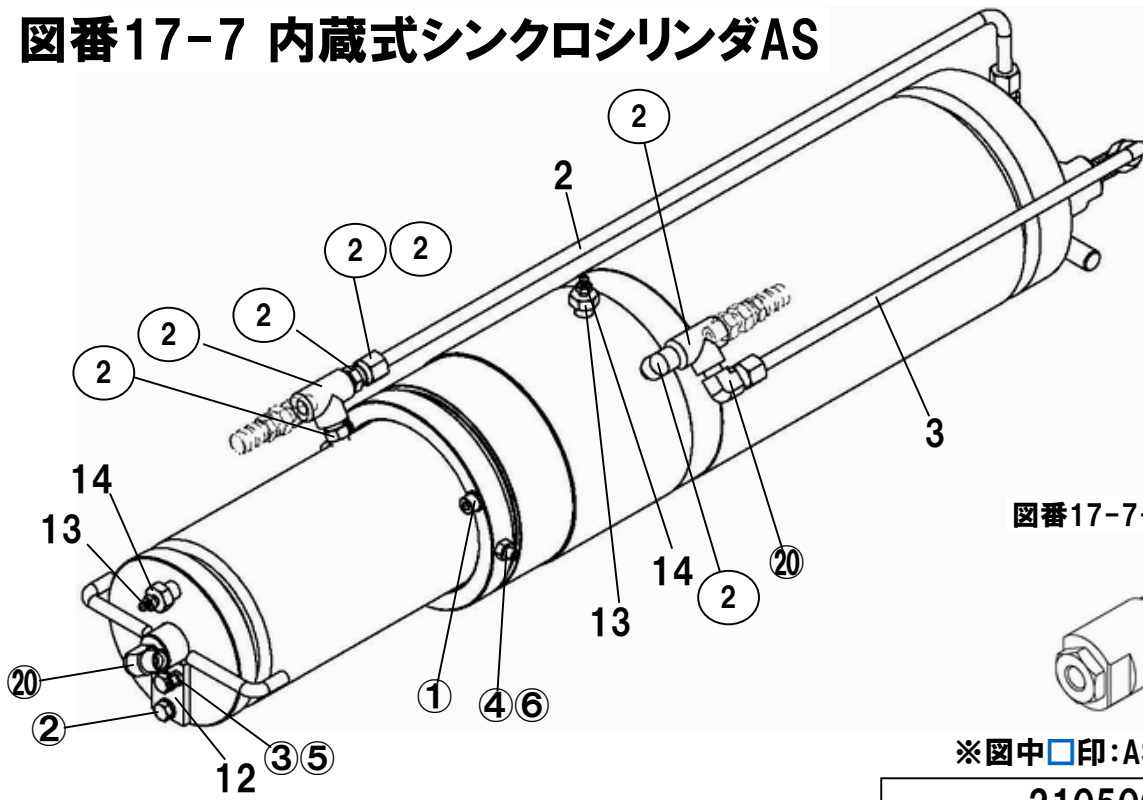


図番17-8 オイルタンクAS

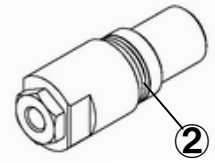


図番	部品コード	品名	規格	変更時期・備考	単価(税別)				製品使用数 (参考)	
									32U	32
17	01589920	内蔵式油圧ユニットAS			お問い合わせください				1	
17-1	10397560	ユニットフタ							1	
17-2	10397570	シンクロ固定レンチ							1	
17-3	70397580	ユニット配管AAS	10X1.5-922mm	スリーブ・ナット付					1	
17-4	70397590	ユニット配管BAS	10X1.5-357.6mm	スリーブ・ナット付					1	
17-5	70397600	ユニット配管CAS	10X1.5-280.9mm	スリーブ・ナット付					1	
17-6-1	受注不可	ユニットケーシングAS	油圧ユニットASで交換の事 (アンカ穴取付間寸法が 480→250になります。)	~2104XXX	受注不可				1	
17-6-2	受注不可	ユニットケーシングAS	油圧ユニットASで交換の事	2105001~	受注不可				1	
17-7	受注不可	シンクロシンダAS	油圧ユニットASで交換の事	26~27ページ	受注不可				1	
17-8	01589990	オイルタンクAS							1	
17-9-01	受注不可	エアパーツAS		28~29ページ	受注不可				1	
17-9-02	01590001	エアパーツAS		28~29ページ					1	
17-10	01590010	サブプレートAS		30~31ページ					1	
17-11	50627020	カバー取付ネジ							8	
17-12	10317000	固定絞り							1	
17-13	71708600	サクションチューブAS		17-⑬,17-⑮X2,17-8-④付					1	
17-14	71125162	戻油チューブAAS		17-⑭X2,17-8-②X2付					1	
17-①	80818025	ギヤポンプ	GPEON2-N1-A	50L ミツホシ					1	
17-②	80820140	モーター 2.2KW小型	TO-K5	ヒタチ					1	
17-③	90700620	座金付六角穴付ホルト	HSBPS0620						6	
17-④	90790610	座金付六角ホルト	HBPS0610SE	+溝付					6	
17-⑤	90890820	座金付六角ホルト	HSB0820SE						4	
17-⑥	90920645	六角穴付ホルト	HSB0645						1	
17-⑦	90920680	六角穴付ホルト	HSB0680						2	
17-⑧	90780408	座金組込ナベ小ネジ	MSRPS0408SE						2	
17-⑨	80821650	ワンタッチフッシュ	GB-0813	シハケイ					3	
17-⑩	80821670	ワンタッチフッシュ	GB-1116	シハケイ					4	
17-⑪	80821680	ワンタッチフッシュ	GB-1520	シハケイ					1	
17-⑫	90930506	ハネ座金	SW06SE						3	
17-⑬	80817380	エルボユニオン	ML-2154	アオイ					1	
17-⑭	80817669	インサートリング	INS-A12-9	アオイ					2	
17-⑮	80817615	インサートリング	INS-F15	アオイ					2	
17-⑯	80814911	コネクタ	HS-S-10X3/8						1	
17-⑰	受注不可	ナット	HS-C-10	17-3~17-5で交換の事	受注不可				6	
17-⑱	受注不可	スリーブ	HS-P2-10	17-3~17-5で交換の事	受注不可				6	
17-⑲	80824030	自在フッシュ	KG-032 L=100						2	
17-⑳	80822078	絶縁キャップ	OA-QM4(ホルト・ナット付)	オーム					4	
17-8	01589990	オイルタンクAS							1	
17-8-1	受注不可	オイルタンクヘア		17-8で交換の事	受注不可				1	
17-8-2	11348020	タンクフタ							1	
17-8-3	00121160	レベルバーAS							1	
17-8-①	90740508	座金付六角ホルト	HBP0508SE	+溝付					6	
17-8-②	80817336	エルボユニオン	ML-2122	アオイ					1	
17-8-③	80817228	エルボユニオン	ZL-081	アオイ					1	
17-8-④	80817340	マスユニオン	MP-5153	アオイ					1	
17-8-⑤	80818933	ストレナー	YMD-30310-10	ダイエイ					1	

図番17-7 内蔵式シンクロシリンダAS

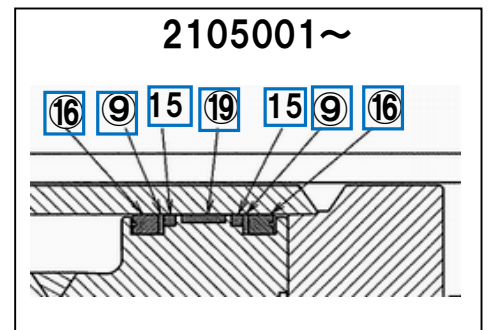
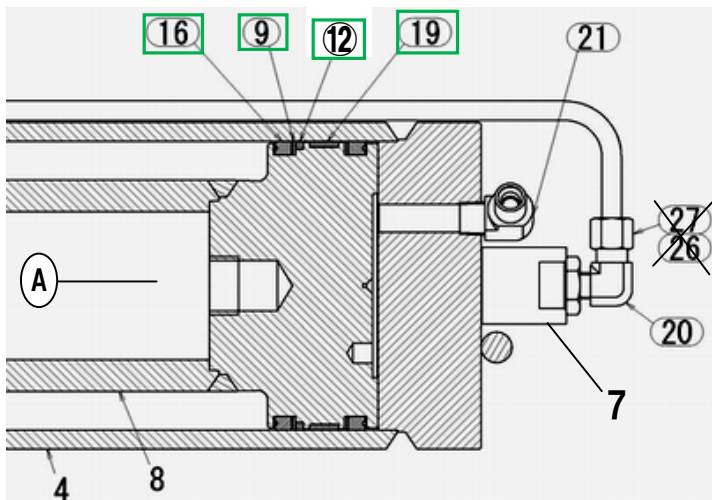
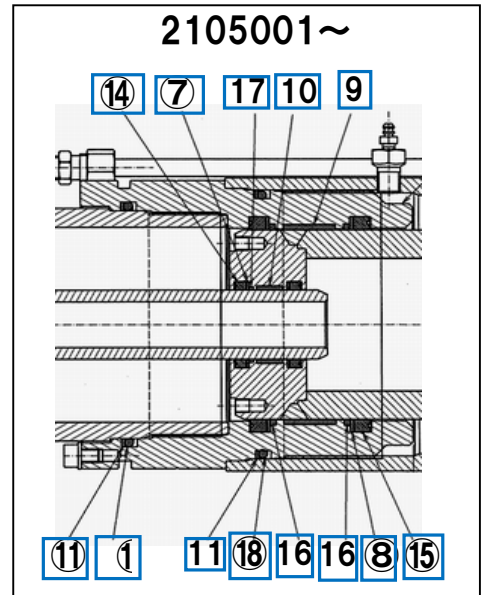
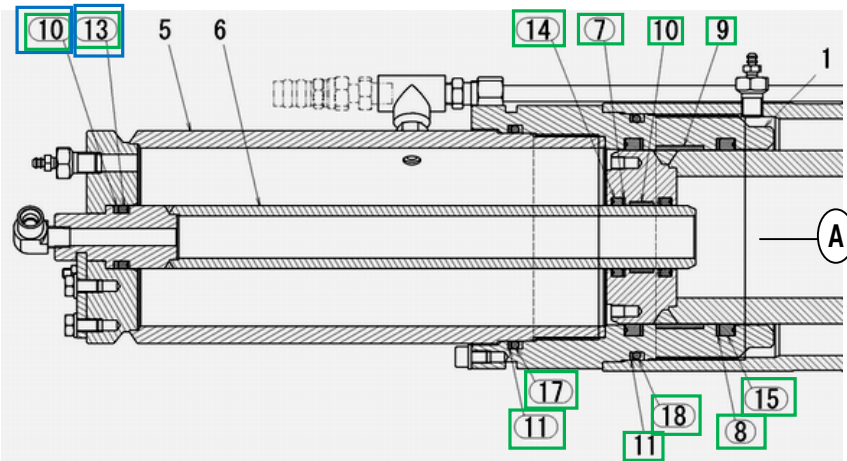


図番17-7-7 補正バルブ



※図中□印:ASC2-2

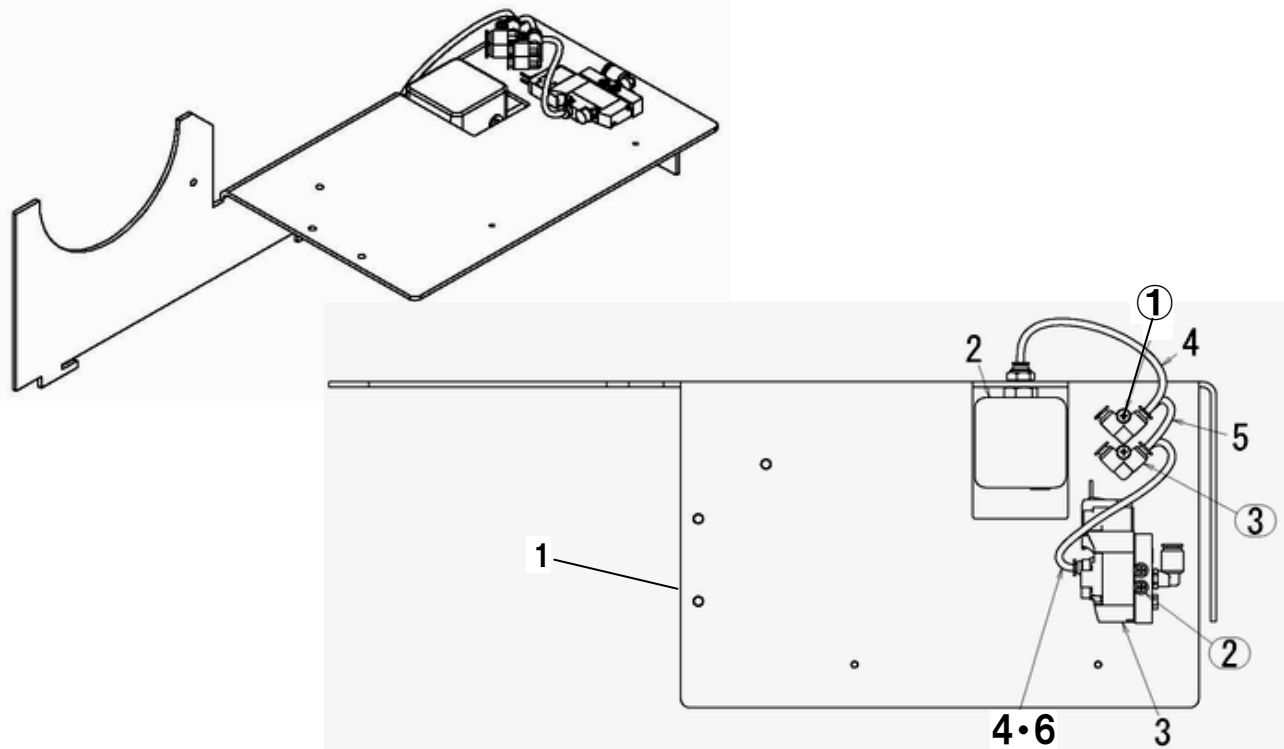
※図中□印:



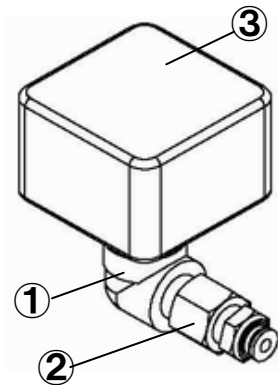
ASC32U/32

図番	部品コード	品名	規格	変更時期・備考	単価(税別)				製品使用数 (参考)	
									32U	32
ASC2-1	71589940	シクロリンダ [®] -PKセット	17-7-9~11・⑦~⑱	~2104XXX					1	
ASC2-2	71589941	シクロリンダ [®] -PKセット	17-7-9~11・15~17 ⑦~⑪・⑬~⑱	2105001~					1	
17-7	受注不可	シクロリンダ [®] AS		油圧ユニットASで交換の事	受注不可				1	
17-7-1	受注不可	シクロリンダ [®] カバー			受注不可				1	
17-7-2	70397660	シクロ配管AAS							1	
17-7-3	70397670	シクロ配管BAS							1	
17-7-4	受注不可	シクロリンダ [®] パイプM [®] ヘア			受注不可				1	
17-7-5	受注不可	シクロリンダ [®] パイプS [®] ヘア			受注不可				1	
17-7-6	11787002	パイプロッド [®]							1	
17-7-7	71589980	補正バルブ [®] 2個セット		1台分2個セット 同時に交換のこと					1	
17-7-8	受注不可	ラムヘア			受注不可				1	
17-7-9	11787660	ウェアリングA							1	
17-7-10	11787680	ウェアリング45							1	
17-7-11	11786790	バックアップリング [®]							1	
17-7-12	11786830	パイプロッドストッパー							1	
17-7-13	11116030	ブリーザーバルブ [®]							2	
17-7-14	11116020	エア抜きプラグ [®]							2	
17-7-15	10398050	高圧バック外150		2105001~					2	
17-7-16	10398060	高圧バック内109.8		2105001~					2	
17-7-17	10398070	高圧バック内40		2105001~					1	
17-7-①	90760812	座金付六角穴付ホルト	HSBS0812						3	
17-7-②	90890815	座金付六角ホルト	HBS0815SE						2	
17-7-③	90960615	六角穴付止めネジ [®]	HSS0615クボミ						2	
17-7-④	90960825	六角穴付止めネジ [®]	HSS0825クボミ						2	
17-7-⑤	90930306	六角ナット	HN06(3)SE						2	
17-7-⑥	90930108	六角ナット	HN08SE						2	
17-7-⑦	80806450	バックアップリング [®]	TCS-50X40	サカガミ					2	
17-7-⑧	80806412	バックアップリング [®]	TCS-125X110	サカガミ					2	
17-7-⑨	80806415	バックアップリング [®]	TCS-150X136	サカガミ					2	
17-7-⑩	80806830	バックアップリング [®]	BRT2 30X40X3	NOK					1	
17-7-⑪	80806132	バックアップリング [®]	P132-B						1	
17-7-⑫	80806851	高圧用バックアップリング [®]	PE-GPY-150	~2104XXX					1	
17-7-⑬	80801330	Uバックシン	USH-30	NOK					1	
17-7-⑭	80802240	Uバックシン	RNY-40						2	
17-7-⑮	80802211	Uバックシン	RNY-110						2	
17-7-⑯	80801915	Uバックシン	RGY-150						2	
17-7-⑰	80800096	Oリング [®]	P132						1	
17-7-⑱	80800097	Oリング [®]	P145						1	
17-7-⑲	80804053	ウェアリング [®]	SWA-150	サカガミ					1	
17-7-⑳	80813910	90°エルボ [®]	HS-E1-10X1/4						4	
17-7-㉑	80813917	90°エルボ [®]	HS-E1-10X3/8						1	
17-7-㉒-1	受注不可	90°オスエルボ [®]	HS-SJ-1/4X1/4	~2509013 17-7-㉒-2で交換の事	受注不可				1	
17-7-㉒-2	10216460	90°オスエルボ [®]	SCL25A	2509014~ 新旧互換性有					1	
17-7-㉓	80814501	ニップル	HS-NA-1/4						1	
17-7-㉔	80815202	チー	HS-TC-1/4						2	
17-7-㉕	80814910	コネクター	HS-S-10X1/4						1	
17-7-7	71589980	補正バルブ [®] 2個セット	17-7-7-②付	1台分2個セット 同時に交換のこと					1	
17-7-7-②	80800040	Oリング [®]	P30-1B						2	

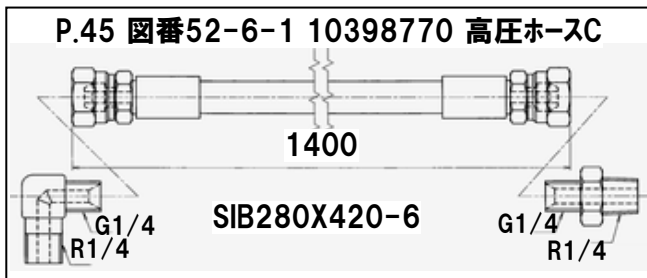
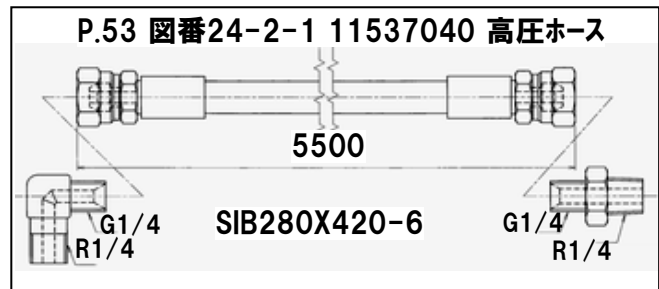
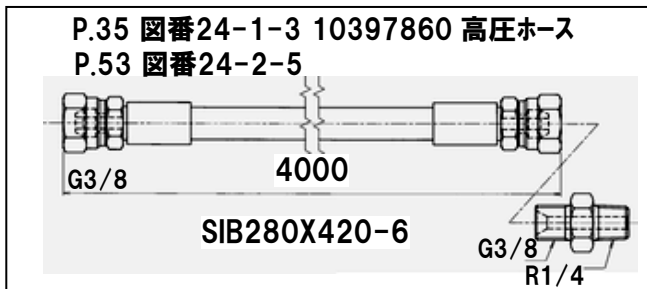
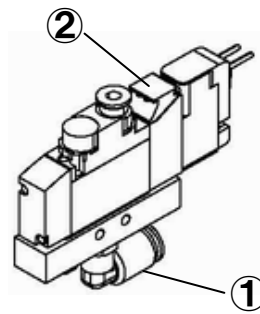
図番17-9 内蔵式エアパーツAS



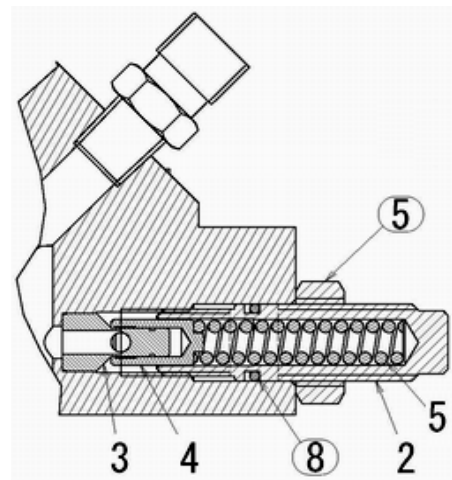
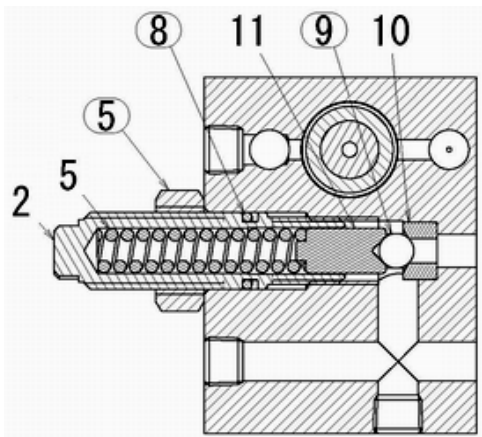
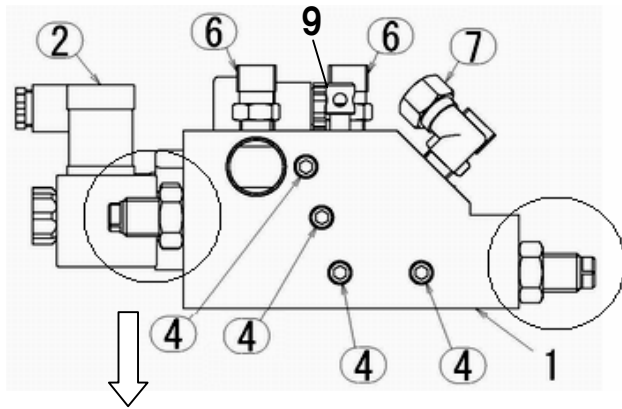
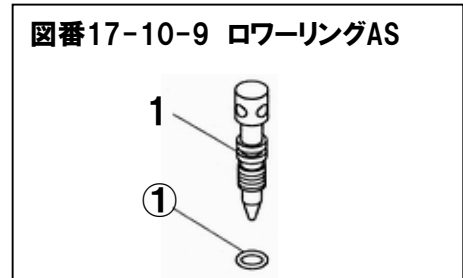
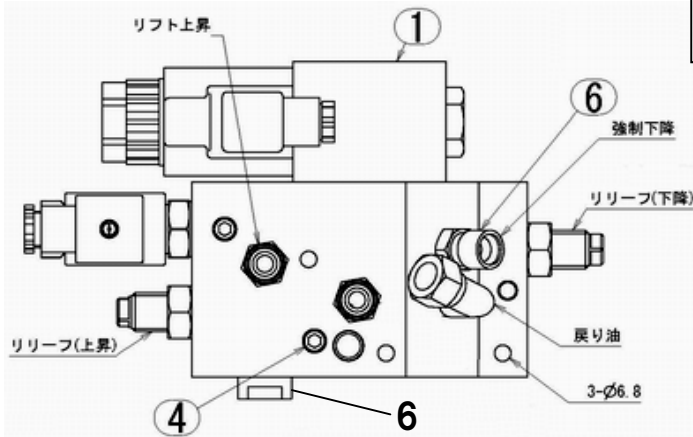
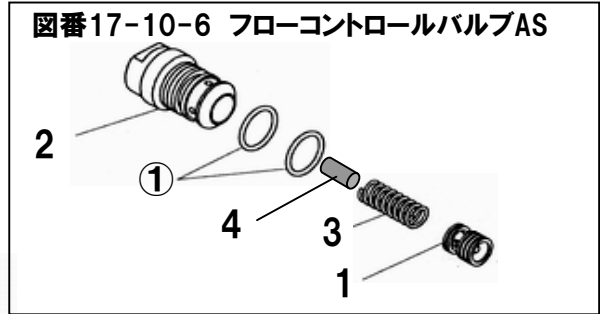
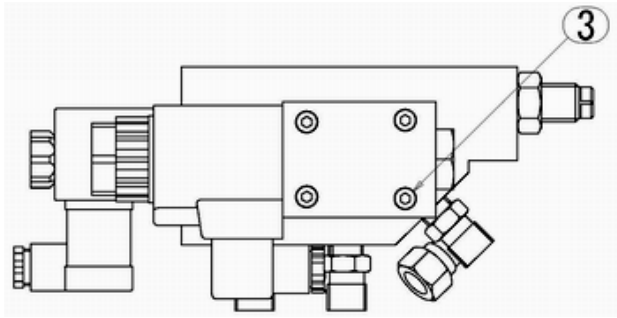
図番17-9-2 エア圧カスイッチAS



図番17-9-3 爪エアソレノイドAS



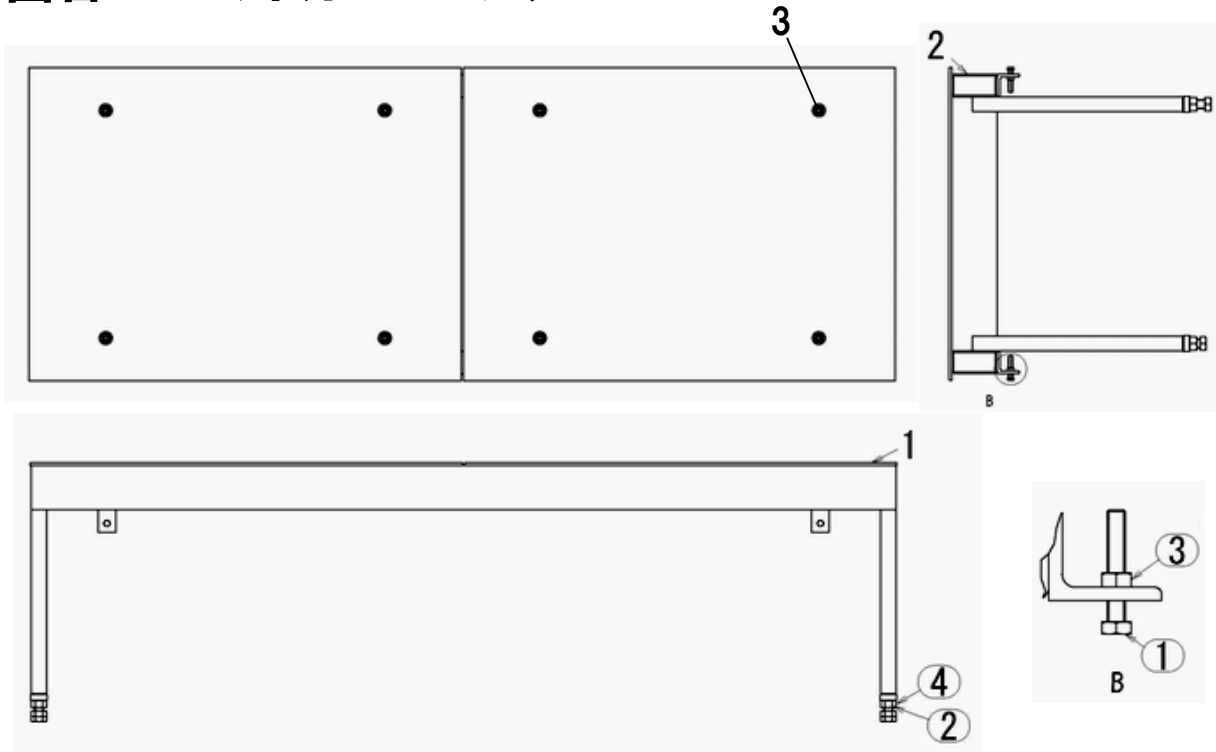
図番17-10 ユニット内蔵式サブプレートAS



ASC32U/32

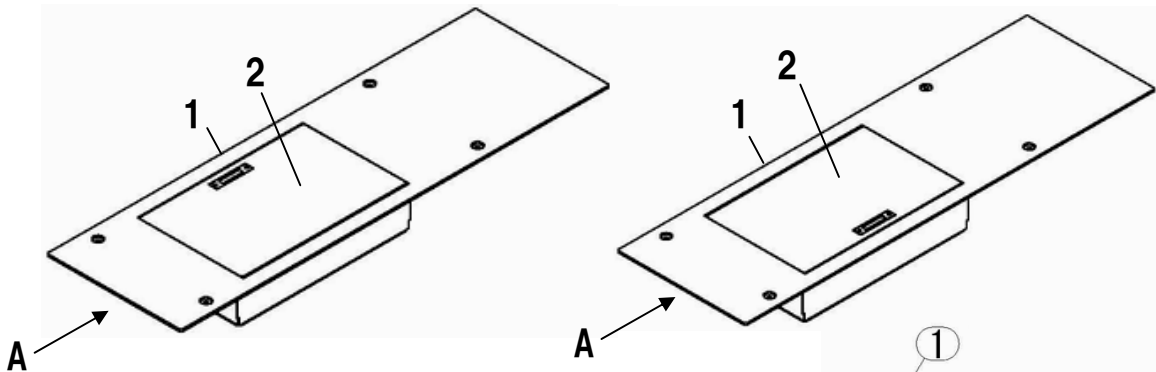
図番	部品コード	品名	規格	変更時期・備考	単価(税別)				製品使用数 (参考)	
									32U	32
17-10	01590010	サブプレートAS							1	
17-10-1	受注不可	サブプレート		17-10で交換の事	受注不可				1	
17-10-2	11500790	リリーフスクリュウ							2	
17-10-3	11500771	リリーフスプール							1	
17-10-4	11500801	リリーフスプールハウジング							1	
17-10-5	50562451	リリーフスプリング							2	
17-10-6-1	受注不可	フロートコントロールバルブAS		~2026年2月 17-10-6-2で交換の事	受注不可				1	
17-10-6-2	71596380	フロートコントロールバルブAS		2603001~					1	
17-10-9	00434620	ローリングAS							1	
17-10-10	11529780	リリーフスプール							1	
17-10-11	11531000	リリーフスプールハウジング							1	
17-10-①	80818668	切替バルブ	ASV-02-2BP-DC24	モリコウ					1	
17-10-②	80818568	電磁チェックバルブ	7789671A20550C2	オイルシステム “下降バルブ”					1	
17-10-③	90920545	6角穴付ボルト	HSB0545						4	
17-10-④	80850001	6角穴付プラグ	HSP1/8						12	
17-10-⑤	90931140	小型ナット	HN16(3)SE小型						2	
17-10-⑥	80814910	コネクター	HS-S-10X1/4						3	
17-10-⑦	80817336	エルボユニオン	ML-2122	アオイ					1	
17-10-⑧	80800012	Oリング	P12						2	
17-10-⑨	80843022	鋼球	9/32A						1	
17-10-6-1	受注不可	フロートコントロールバルブAS		~2026年2月 17-10-6-2で交換の事	受注不可				1	
17-10-6-2	71596380	フロートコントロールバルブAS		2603001~					1	
17-10-6-2-1	受注不可	フロートコントロールスプール		17-10-6-2で交換の事	受注不可				1	
17-10-6-2-2	受注不可	フロートコントロールハウジング		17-10-6-2で交換の事	受注不可				1	
17-10-6-2-3	受注不可	フロートコントロールスプリング		17-10-6-2で交換の事	受注不可				1	
17-10-6-2-4	受注不可	フロコンストッパ		17-10-6-2で交換の事	受注不可				1	
17-10-6-2-①	80800516	Oリング	P16-1B						2	
17-10-9	00434620	ローリングAS							1	
17-10-9-1	受注不可	ローリングバルブ		17-10-9で交換の事	受注不可				1	
17-10-9-①	80800506	Oリング	P8-1B						1	

図番18 ピットカバーセンタAS

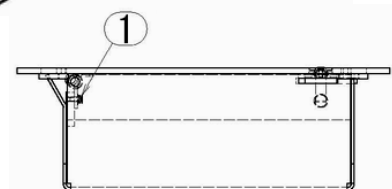


図番19 収納ボックスRAS

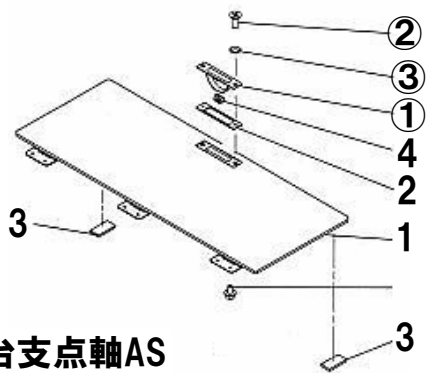
図番20 収納ボックスLAS



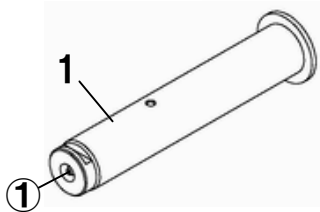
図番19-2 収納ボックスフタAS



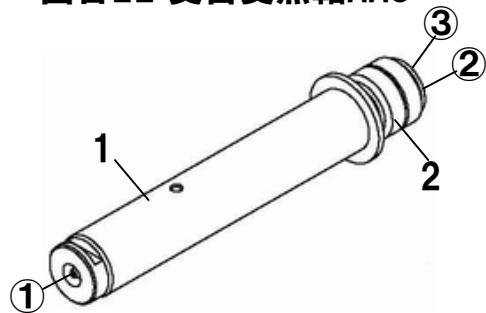
図番19・20 A方向詳細図



図番21 受台支点軸AS



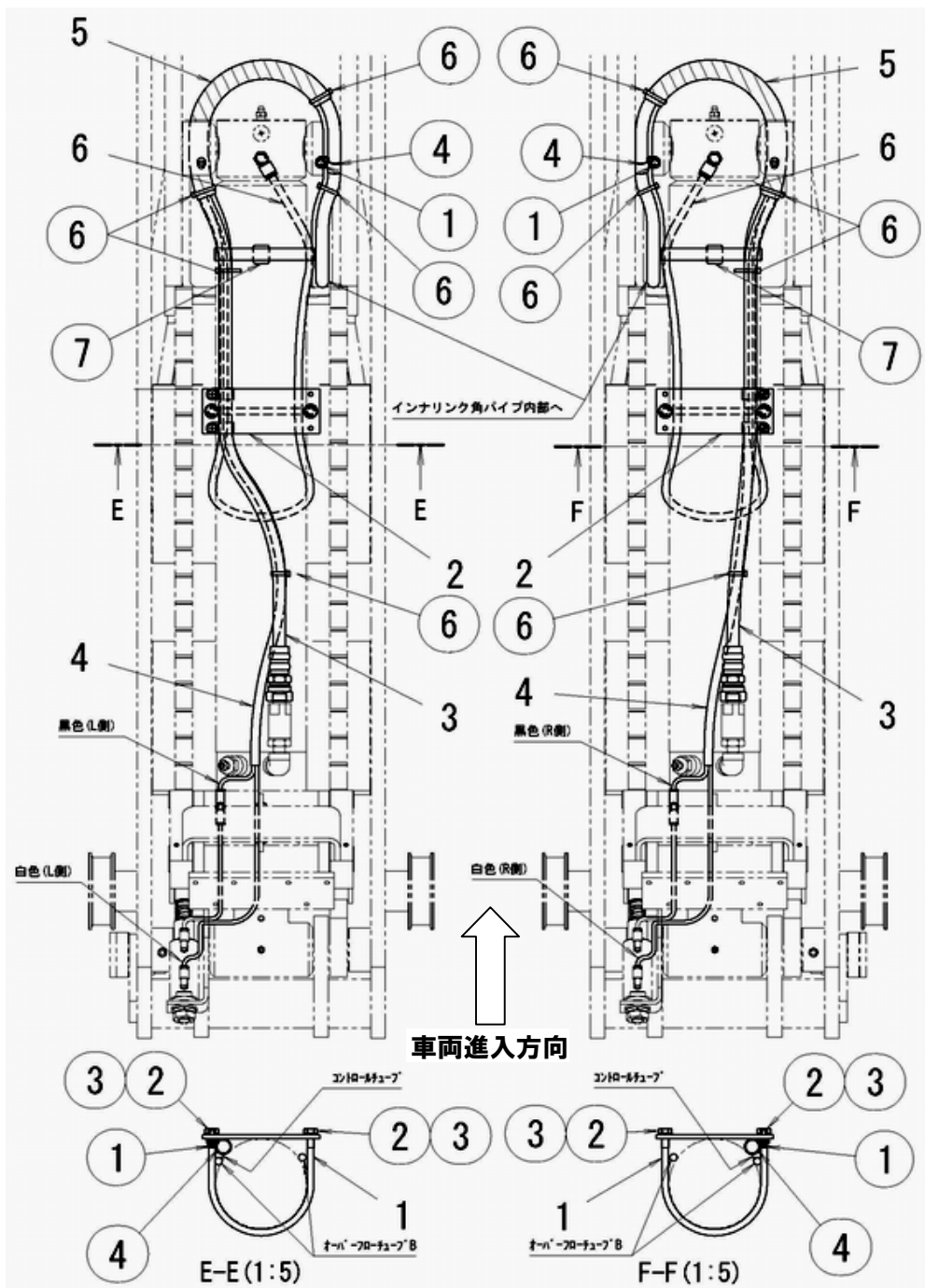
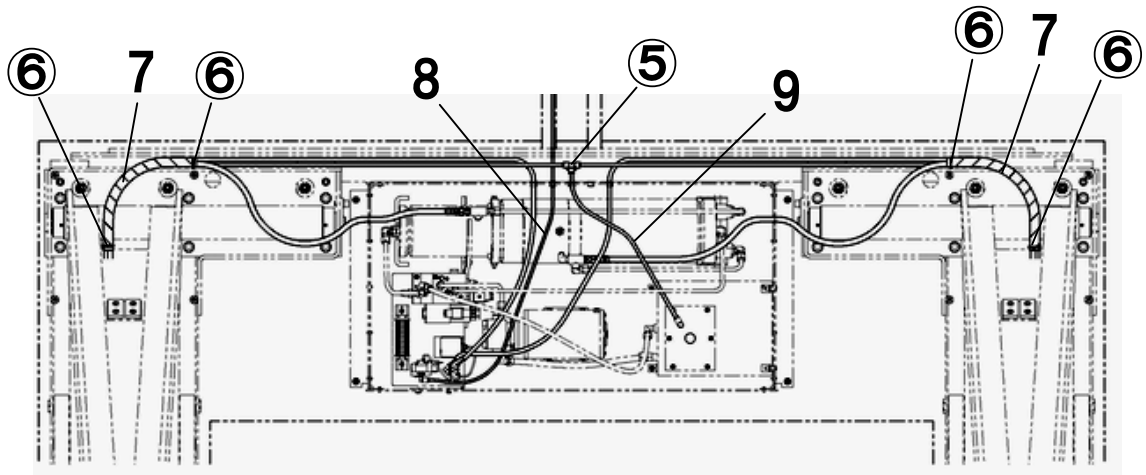
図番22 受台支点軸AAS



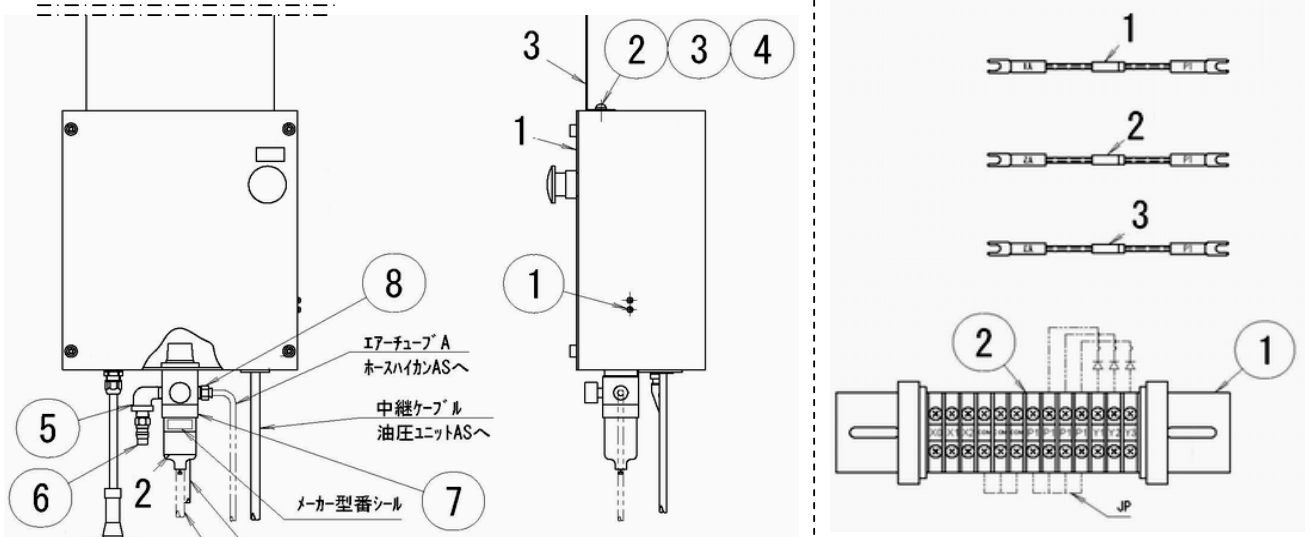
ASC32U/32

図番	部品コード	品名	規格	変更時期・備考	単価(税別)				製品使用数 (参考)	
									32U	32
18	01590020	ピットカバーセンタAS		新旧AS交換で互換性有					1	
18-1	01590030	天板ヘア							2	
18-2	受注不可	ピットカバー枠ヘア		18で交換の事	受注不可				1	
18-3	50627020	カバー取付ネジ	HSRP0820						8	
18-①	90910851	6角ボルト	HB0850SE全ネジ						4	
18-②	90912003	6角ボルト	HB20110SE全ネジ						4	
18-③	90930108	6角ナット	HN08SE						4	
18-④	90930120	6角ナット	HN20SE						4	
19	01590050	収納ボックスRAS							1	
19-1	受注不可	収納ボックスRAヘア		19で交換の事	受注不可				1	
19-2	01590070	収納ボックスフタAS							1	
19-①	90790510	座金付6角ボルト	HBPS0510SE	+溝付					6	
19-2	01590070	収納ボックスフタAS							1	
19-2-1	受注不可	収納ボックスフタヘア		19-2で交換の事	受注不可				1	
19-2-2	11529600	取手スぺーサ							1	
19-2-3	11521400	BOXカバーゴム							2	
19-2-4	50564342	ロックハネ							1	
19-2-①	80819486	回転取手	A-1010-1	タケン					1	
19-2-②	90950410	皿小ネジ	MSF0410SE						2	
19-2-③	90930954	歯付皿座金	TLWF04SE						2	
20	01590090	収納ボックスLAS							1	
20-1	受注不可	収納ボックスLAヘア		20で交換の事	受注不可				1	
20-2	01590070	収納ボックスフタAS							1	
20-①	90790510	座金付6角ボルト	HBPS0510SE	+溝付					6	
21	01590110	受台支点軸AS							2	
21-1	受注不可	受台支点軸ヘア		21で交換の事	受注不可				2	
21-①	80827006	グリスニップル	GNAM6X0.75						2	
22	01590130	受台支点軸AAS							2	
22-1	受注不可	受台支点軸AAヘア		22で交換の事	受注不可				2	
22-2	11512180	ローラー							4	
22-①	80827006	グリスニップル	GNAM6X0.75						2	
22-②	90931220	小型丸平座金	PWS20SE						2	
22-③	80845011	軸用C型止メ輪	RRO20						2	

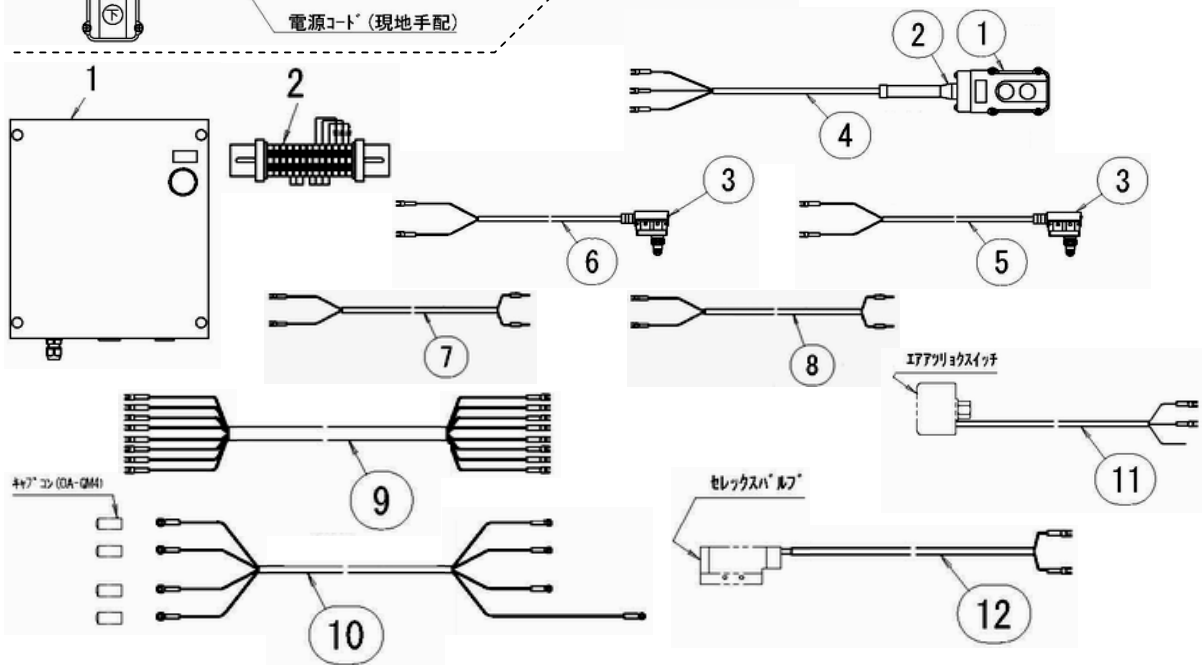
図番24-1 ホース配管AS (ユニット内蔵式)



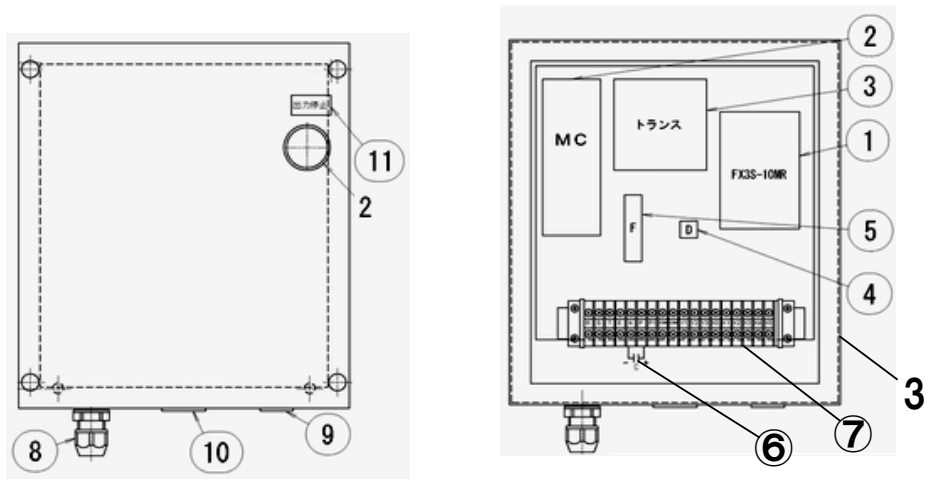
図番25 制御ユニットAS (ユニット内蔵式) 図番25-1-2 端子台AS



図番25-1 配線AS (ユニット内蔵式)



図番25-1-1 制御ボックスAS (ユニット内蔵式)

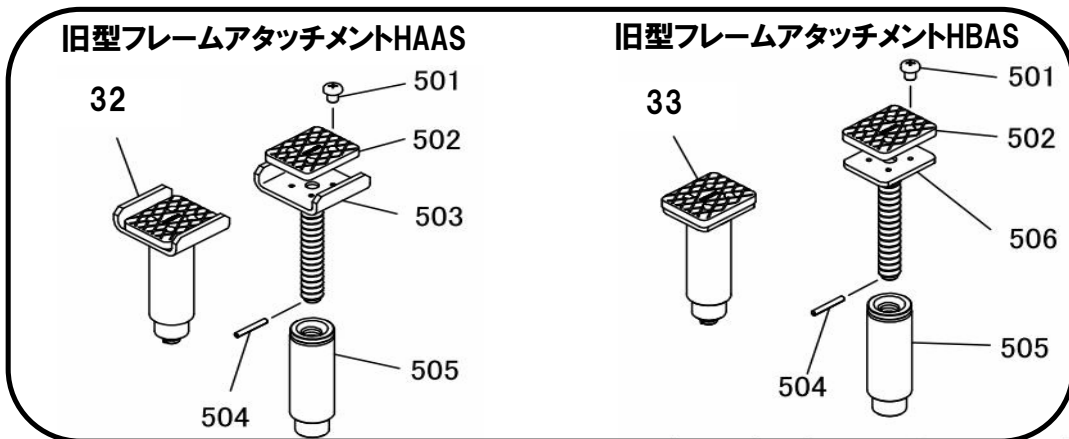
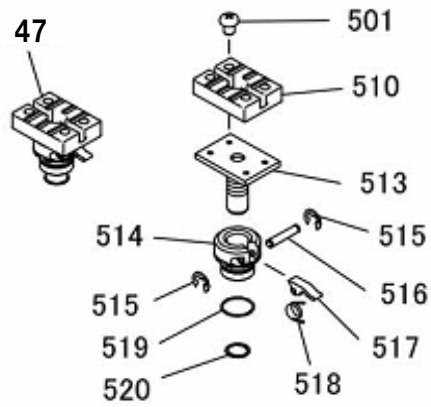


ASC32U/32

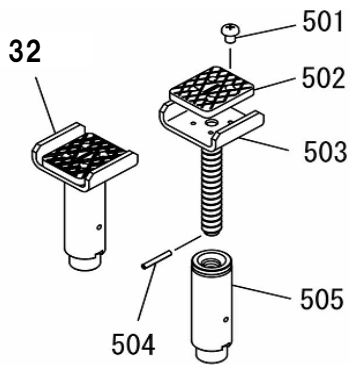
図番	部品コード	品名	規格	変更時期・備考	単価(税別)				製品使用数 (参考)	
									32U	32
ASC1	75107000	押ボタンスイッチ+コード	COB81 1.25SQX3芯-10m						1	
25	01590170	制御ユニットAS							1	
25-1	01590180	配線AS							1	
25-2	50627281	コーションシールE							1	
25-3	11400040	コーションシール取付板							1	
25-①	90780306	座金組込ナベ小ネジ	MSRPS0306SE						2	
25-②	90750610	座金組込ナベ小ネジ	MSRP0610SE						2	
25-③	90930106	六角ナット	HN06SE						2	
25-④	90930506	ハネ座金	SW06SE						2	
25-⑤	80810702	オスメスエルボ	STE1/4SE						1	
25-⑥	80827504	エアチャックオス	PT1/4	ニットウソウトウ					1	
25-⑦	75023590	フィルターレギュレーターシールツキ	B7019-2C-M	25-2付					1	
25-⑧	80817206	ハーフユニオン	ZH-062	アオイ					1	
25-1	01590180	配線AS							1	
25-1-1	01590210	制御ボックスAS			お問い合わせください				1	
25-1-2	01590220	端子台AS							1	
25-1-①-1	受注不可	押ボタンSW	COB61W	カスカ(～2010004) ASC1で交換の事	受注不可				1	
25-1-①-2	80821461	押ボタンSW	COB81	(2010005～)					1	
25-1-②-1	80821707	ケーブルブッシング	C7	(～2010004)					1	
25-1-②-2	80821717	ケーブルブッシング	COBA1	(2010005～)					1	
25-1-③	受注不可	リミットSW	SHL-Q2255-01	25-1-⑤もしくは 25-1-⑥で交換の事	受注不可				2	
25-1-④-1	51334731	押ボタンケーブル	0.75SQX3芯-10m	(～2010004)	お問い合わせください				1	
25-1-④-2	51334732	押ボタンケーブル	1.25SQX3芯-10m						1	
25-1-⑤	20000629	LS1ケーブル +リミットスイッチ	0.75SQX2芯-2500mm +SHL-Q2255-01						1	
25-1-⑥	20000630	LS2ケーブル +リミットスイッチ	0.75SQX2芯-2500mm +SHL-Q2255-01						1	
25-1-⑦	51334760	SOL2ケーブル	0.75SQX2芯-500mm						1	
25-1-⑧	51334770	SOL3ケーブル	0.75SQX2芯-500mm						1	
25-1-⑨	51334780	中継ケーブル	0.75SQX8芯-10m						1	
25-1-⑩	51334790	モータケーブル	2SQX4芯-10m						1	
25-1-⑪	51334800	ビニールチューブ(黒)	9X10-300mm	17-9-2(P.29)に 付属します	お問い合わせください				1	
25-1-⑫	51334810	ビニールチューブ(黒)	9X10-250mm	17-9-3(P.29)に 付属します	お問い合わせください				1	
25-1-1	01590210	制御ボックスAS			お問い合わせください				1	
25-1-1-2	10397930	出力停止ケーブルセット	XA1E-BV402 +1.25SQX4芯-700mm						1	
25-1-1-3	11516242	制御ボックス							1	
25-1-1-①	80823310	シーケンサ	FX3S-10MR	ミツビシ					1	
25-1-1-②	80823311	マグネットスイッチ	SW-0 AC200V	フジ	お問い合わせください				1	
25-1-1-③	80823312	トランス	200/18V 30VA	ダイター	お問い合わせください				1	
25-1-1-④	80820588	整流ブリッジ	S2VB60	シンデンケン					1	
25-1-1-⑤	80860700	ヒューズホルダー	F-7111	2Aヒューズ付					1	
25-1-1-⑥	80820566	電解コンデンサ	4700UF35V						1	
25-1-1-⑦	75012300	端子台	TU-15 20P	フジ					1	
25-1-1-⑧	80821781	ケーブルコネクタ	SK-12S						1	
25-1-1-⑨	80657900	ゴムブッシュ	GB-25						1	
25-1-1-⑩	80821695	ワンタッチブッシュ	TB-2533						1	
25-1-1-⑪	51334820	出力停止銘板	15X30						1	
25-1-2	01590220	端子台AS		油圧ユニット内端子台					1	
25-1-2-1	11530820	ダイオード1セット							1	
25-1-2-2	11530840	ダイオード2セット							1	
25-1-2-3	11530860	ダイオード3セット							1	
25-1-2-①	受注不可	DINレール	KBR-T1-L170	25-1-2で交換の事	受注不可				1	
25-1-2-②	受注不可	端子台	TU-10	25-1-2で交換の事	受注不可				13	

アタッチメント関係

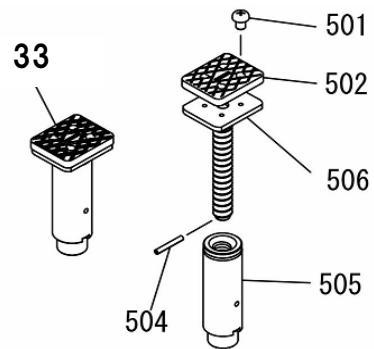
図番47 イージーアタッチメントFA AS



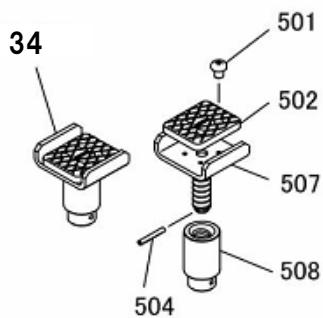
図番32 フレームアタッチメントHA



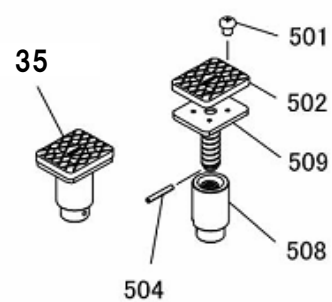
図番33 フレームアタッチメントHB



図番34 フレームアタッチメントLA AS

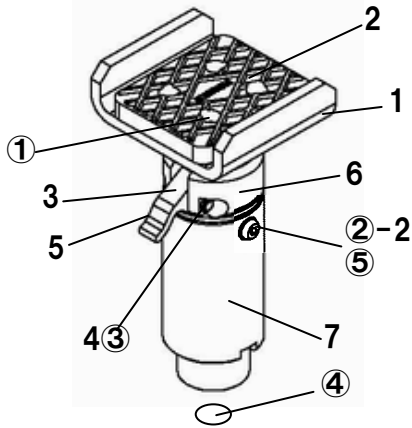


図番35 フレームアタッチメントLB AS

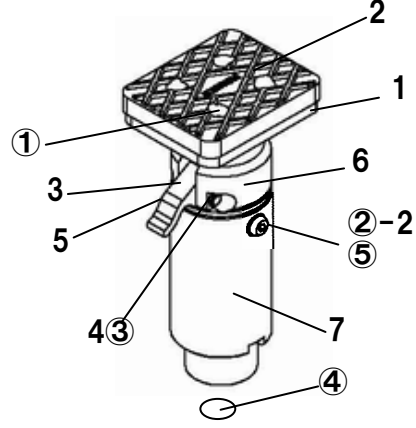


アタッチメント関係

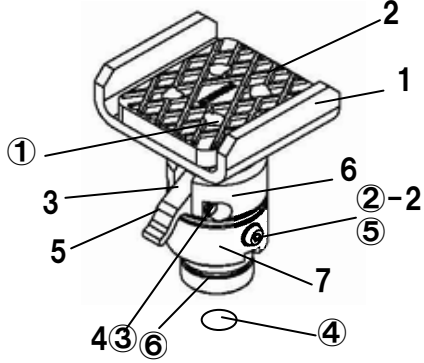
図番36 イージーアタッチメントHA AS



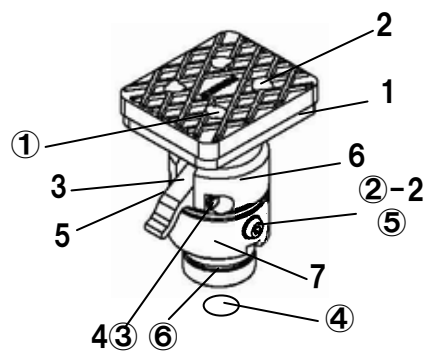
図番37 イージーアタッチメントHB AS



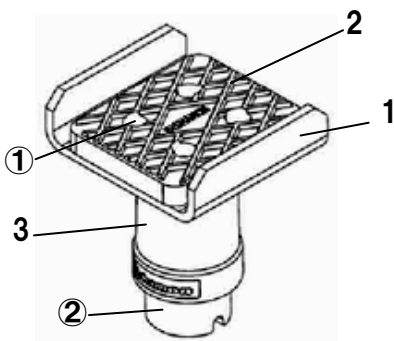
図番38 イージーアタッチメントLA AS



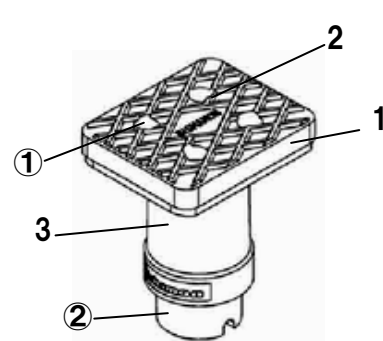
図番39 イージーアタッチメントLB AS



図番40 ライトフレームアタッチメントLA AS



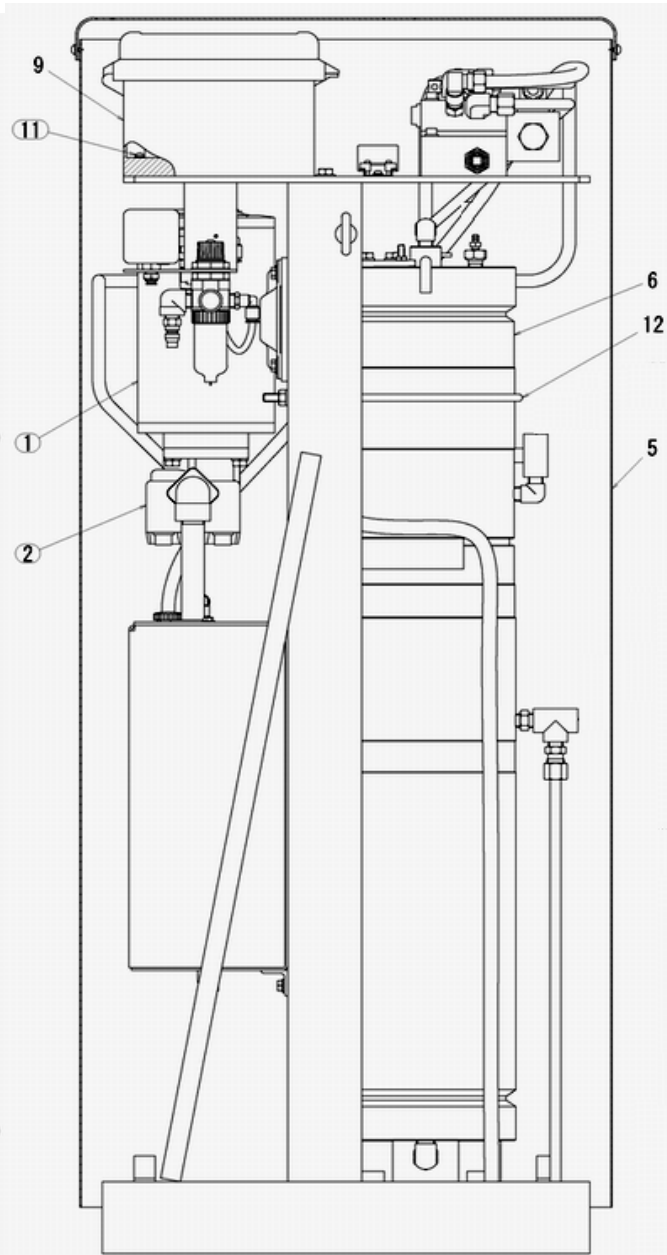
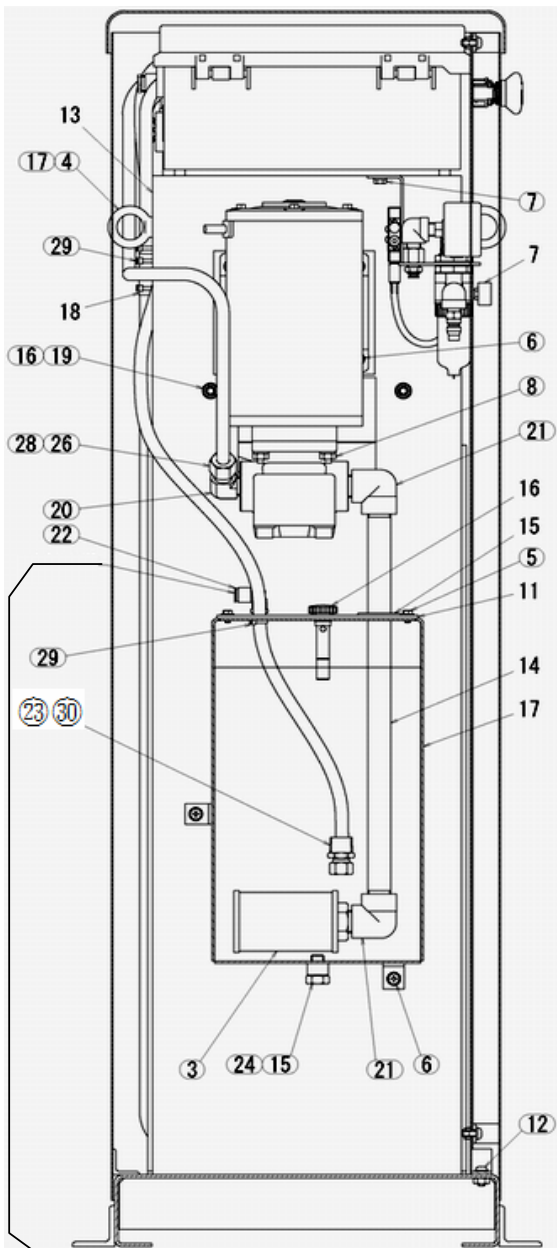
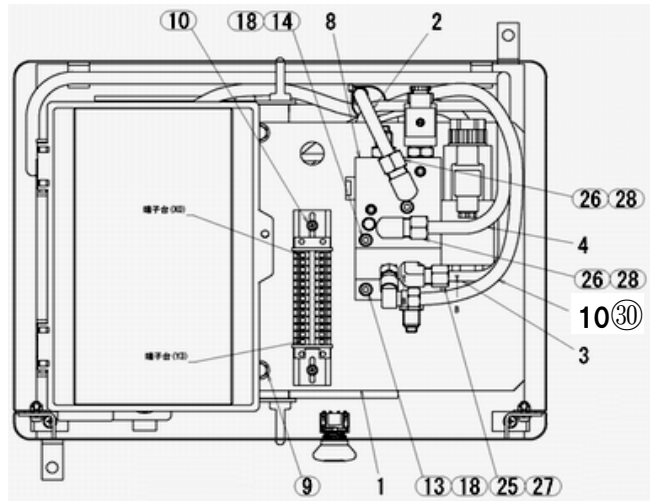
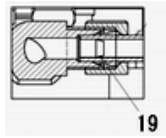
図番41 ライトフレームアタッチメントLB AS



ASC32U/32

図番	部品コード	品名	規格	変更時期・備考	単価(税別)			製品使用数 (参考)	
								32U	32
36	04541500	イージーアタッチメントHAAS							4
36-1	受注不可	調整ラックNHAヘア		36で交換の事	受注不可				4
36-2	50564212	当ゴム(40X45)							4
36-3	10176320	調整爪							4
36-4	10176340	調整爪軸							4
36-5	10176360	調整爪ハネ							4
36-6	受注不可	調整ナットNA		36で交換の事	受注不可				4
36-7	受注不可	調整ナットNHB		36で交換の事	受注不可				4
36-①	90940810	ナハ小ネジ	MSR0810SE						16
36-②-1	受注不可	座金付6角ホルト	HBS0815SE	(~21/11) 36-②-2と36-⑤を 併せて交換の事	受注不可				8
36-②-2	91040816	6角穴付丸ホルト	HSR0815SE切	(21/12~)					8
36-③	80847506	E型止メ輪	E5SE						8
36-④	80845230	丸S型止メ輪	ISTW-30						4
36-⑤	91100508	皿ハネ座金	CDW2H08	(21/12~)					8
37	04541520	イージーアタッチメントHBAS							4
37-1	受注不可	調整ラックNHBヘア		37で交換の事	受注不可				4
37-2	50564212	当ゴム(40X45)							4
37-3	10176320	調整爪							4
37-4	10176340	調整爪軸							4
37-5	10176360	調整爪ハネ							4
37-6	受注不可	調整ナットNA		37で交換の事	受注不可				4
37-7	受注不可	調整ナットNHB		37で交換の事	受注不可				4
37-①	90940810	ナハ小ネジ	MSR0810SE						16
37-②-1	受注不可	座金付6角ホルト	HBS0815SE	(~21/11) 37-②-2と37-⑤を 併せて交換の事	受注不可				8
37-②-2	91040816	6角穴付丸ホルト	HSR0815SE切	(21/12~)					8
37-③	80847506	E型止メ輪	E5SE						8
37-④	80845230	丸S型止メ輪	ISTW-30						4
37-⑤	91100508	皿ハネ座金	CDW2H08	(21/12~)					8
38	04541540	イージーアタッチメントLAAS							4
38-1	受注不可	調整ラックNLヘア		38で交換の事	受注不可				4
38-2	50564212	当ゴム(40X45)							4
38-3	10176320	調整爪							4
38-4	10176340	調整爪軸							4
38-5	10176360	調整爪ハネ							4
38-6	受注不可	調整ナットNA		38で交換の事	受注不可				4
38-7	受注不可	調整ナットNLB		38で交換の事	受注不可				4
38-①	90940810	ナハ小ネジ	MSR0810SE						16
38-②-1	受注不可	座金付6角ホルト	HBS0815SE	(~22/01) 38-②-2と38-⑤を 併せて交換の事	受注不可				8
38-②-2	91040816	6角穴付丸ホルト	HSR0815SE切	(22/02~)					8
38-③	80847506	E型止メ輪	E5SE						8
38-④	80845230	丸S型止メ輪	ISTW-30						4
38-⑤	91100508	皿ハネ座金	CDW2H08	(22/02~)					8
38-⑥	80800125	リング	G45						4
39	04541560	イージーアタッチメントLBAS							4
39-1	受注不可	調整ラックNLBヘア		39で交換の事	受注不可				4
39-2	50564212	当ゴム(40X45)							4
39-3	10176320	調整爪							4
39-4	10176340	調整爪軸							4
39-5	10176360	調整爪ハネ							4
39-6	受注不可	調整ナットNA		39で交換の事	受注不可				4
39-7	受注不可	調整ナットNLB		39で交換の事	受注不可				4
39-①	90940810	ナハ小ネジ	MSR0810SE						16
39-②-1	受注不可	座金付6角ホルト	HBS0815SE	(~22/01) 39-②-2と39-⑤を 併せて交換の事	受注不可				8
39-②-2	91040816	6角穴付丸ホルト	HSR0815SE切	(22/02~)					8
39-③	80847506	E型止メ輪	E5SE						8
39-④	80845230	丸S型止メ輪	ISTW-30						4
39-⑤	91100508	皿ハネ座金	CDW2H08	(22/02~)					8
39-⑥	80800125	リング	G45						4
40	受注不可	ライトフレームアタッチメントLAAS			受注不可				4
40-1	受注不可	ライト調整受台LAヘア		40で交換の事	受注不可				4
40-2	50564212	当ゴム(40X45)							4
40-3	受注不可	ライト調整ナットAS		40で交換の事	受注不可				4
40-①	90940808	ナハ小ネジ	MSR0808SE						16
40-②	90980430	ロールピン	SRP0430						4
41	受注不可	ライトフレームアタッチメントLBAS			受注不可				4
41-1	受注不可	ライト調整受台LBヘア		41で交換の事	受注不可				4
41-2	50564212	当ゴム(40X45)							4
41-3	受注不可	ライト調整ナットAS		41で交換の事	受注不可				4
41-①	90940808	ナハ小ネジ	MSR0808SE						16
41-②	90980430	ロールピン	SRP0430						4

図番52 別置式油圧ユニットAS

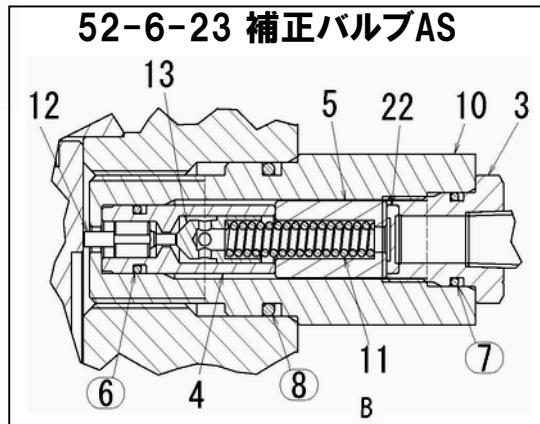
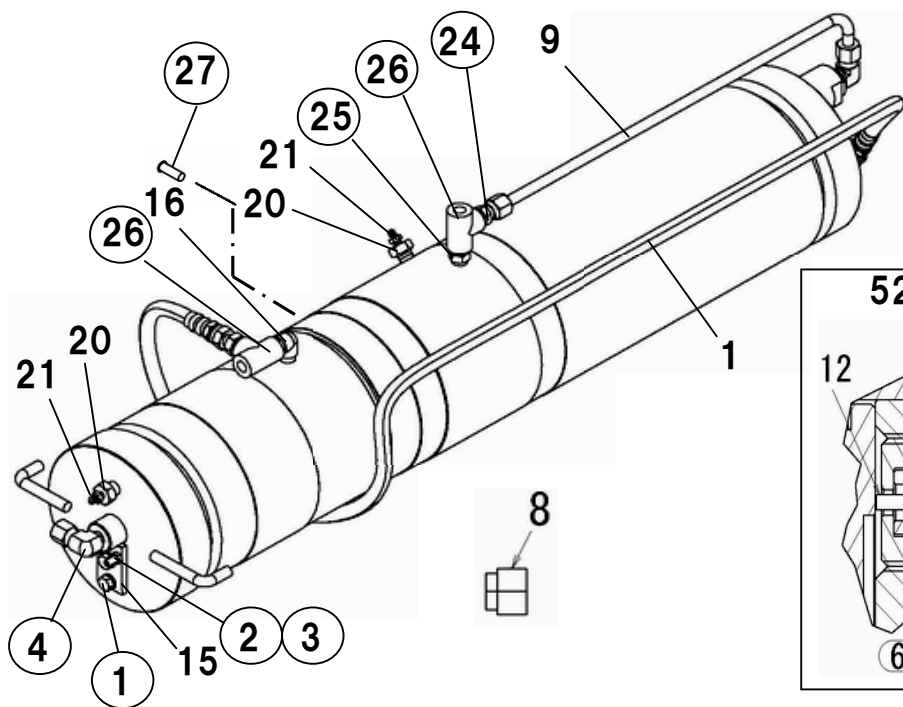


オーバーフローチューブB
51315581
(P.53 図番24-2-10)

ASC32U/32

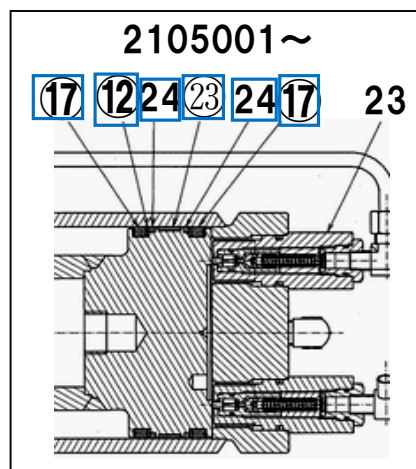
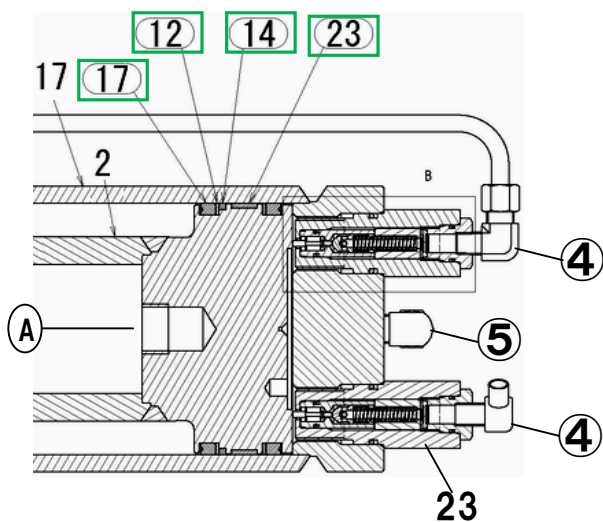
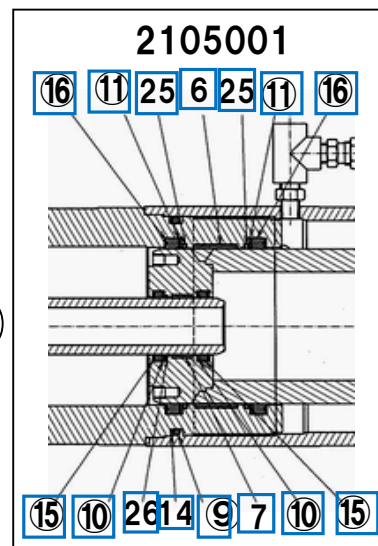
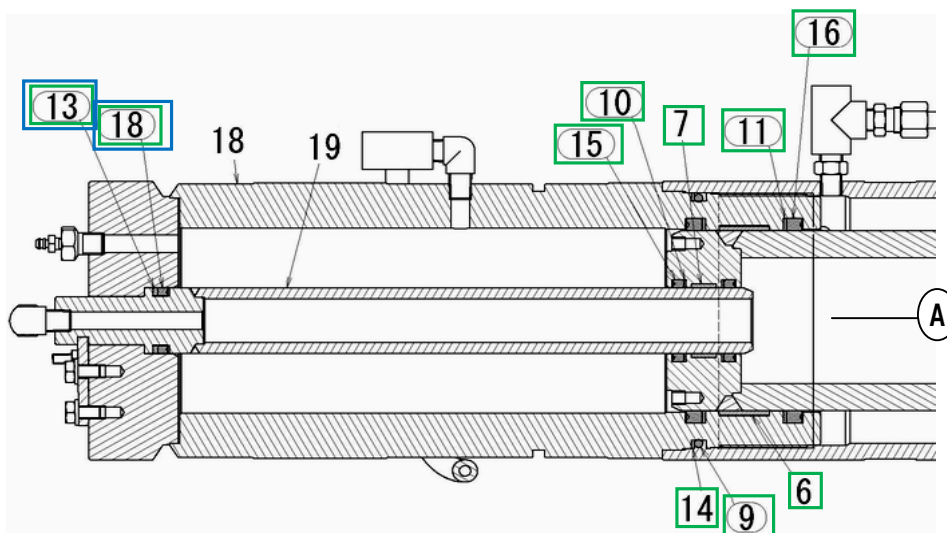
図番	部品コード	品名	規格	変更時期・備考	単価(税別)				製品使用数 (参考)	
									32U	32
52	01590600	別置式油圧ユニットAS			お問い合わせください				1	1
52-1	10398710	サブプレートベース							1	1
52-2	70398720	ユニット配管AAS	12X2-1186 スリーブ・ナット付	シクロリング下へ					1	1
52-3-1	70398730	ユニット配管BAS	10X1.5-503 スリーブ・ナット付	シクロリング上へ(～22/01)					1	1
52-3-2	70398731	ユニット配管BAS	10X1.5-514 スリーブ・ナット付	シクロリング上へ(2202001～)					1	1
52-4	70398740	ユニット配管CAS	12X2-1081 スリーブ・ナット付	ギヤポンプ吐出口へ					1	1
52-5	01590610	ユニットケースAS		46～47ページ					1	1
52-6	受注不可	シクロリングAS	油圧ユニットASで交換のこと	44～45ページ	受注不可				1	1
52-7	01590650	エアパーツAS		46～47ページ					1	1
52-8	01590660	サブプレートAS		48～49ページ					1	1
52-9	01590670	配線AS		50～51ページ					1	1
52-10	71786421	戻油チューブAAS	スーパフレックス黒	F1512-1300mm(アオイ) 52-㉓,52-8-⑩52-㉑X2付					1	1
52-11	11787262	タンクフタ							1	1
52-12	11786470	固定バンド							1	1
52-13	00311341	ユニットベースヘア							1	1
52-14	11250000	サクシヨンパイプ							1	1
52-15	11317490	サクシヨンパイプカバー							1	1
52-16	00043644	レベルバリアッセン							1	1
52-17	00099481	オイルタンクヘア							1	1
52-18	50627500	圧油管固定パイプ							1	1
52-19	10317000	固定絞り							1	1
52-①	80820140	モーター 2.2KW 小型	TO-K5	ヒタチ					1	1
52-②	80818025	ギヤポンプ	GPEON2-N1-A50L	ミツホシ					1	1
52-③	80818951	ストレーナー	SS-40610-10	ダイエイ					1	1
52-④	90851015	アイホルト	IB10						2	2
52-⑤	90740508	座金付6角ホルト	HBPO508SE+溝付						2	2
52-⑥	90790610	座金付6角ホルト	HBPS0610SE+溝付						6	6
52-⑦	90890612	座金付6角ホルト	HBS0612SE						2	2
52-⑧	90890820	座金付6角ホルト	HBS0820SE						4	4
52-⑨	90740820	座金付6角ホルト	HBPO820SE						2	2
52-⑩	90780408	座金組込ナベ小ネジ	MSRPS0408SE						2	2
52-⑪	90750425	座金組込ナベ小ネジ	MSRP0425SE						2	2
52-⑫	90750615	座金組込ナベ小ネジ	MSRP0615SE						2	2
52-⑬	90920645	6角穴付ホルト	HSB0645						1	1
52-⑭	90920680	6角穴付ホルト	HSB0680						2	2
52-⑮	90911220	6角ホルト	HB1220SE						1	1
52-⑯	90930108	6角ナット	HN08SE						2	2
52-⑰	90930110	6角ナット	HN10SE						2	2
52-⑱	90930506	ハネ座金	SW06SE						3	3
52-⑲	90930508	ハネ座金	SW08SE						2	2
52-⑳	80813912	90°エルボ	HS-E1-12X3/8						1	1
52-㉑	80810704	オスマスエルボ	STE1/2SE						2	2
52-㉒	80817228	エルボユニオン	ZL-081	アオイ					1	1
52-㉓	80817327	ハーフユニオン	MH-1124	アオイ					1	1
52-㉔	80800250	Oリング	P12相当						1	1
52-㉕	受注不可	ナット	HS-C-10	52-3で交換の事	受注不可				1	1
52-㉖	受注不可	ナット	HS-C-12	52-2,52-4で交換の事	受注不可				3	3
52-㉗	受注不可	スリーブ	HS-P2-10	52-3で交換の事	受注不可				1	1
52-㉘	受注不可	スリーブ	HS-P2-12	52-2,52-4で交換の事	受注不可				3	3
52-㉙	80825291	ハンタイ	CV-150						4	4
52-㉚	80817669	インサートリング	INS-A12-9	アオイ					2	2

図番52-6 別置式シンクロシリンダAS



※図中□印:

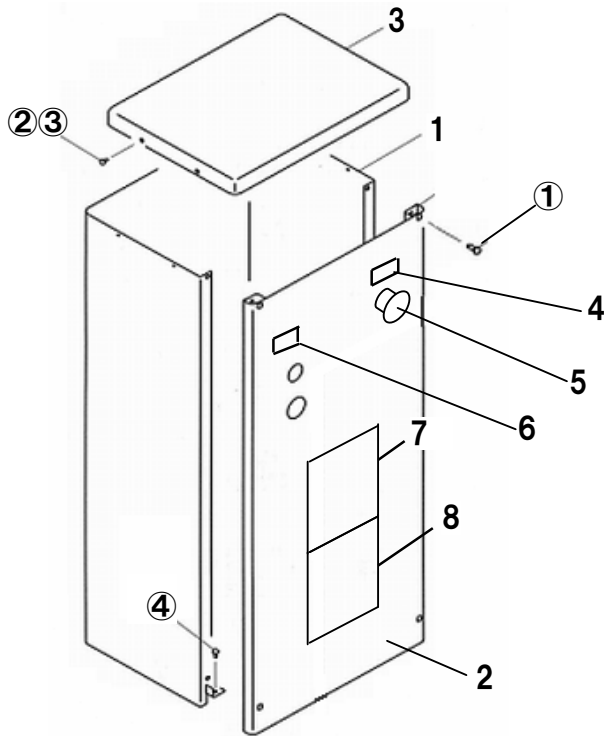
※図中□印:ASC3-2



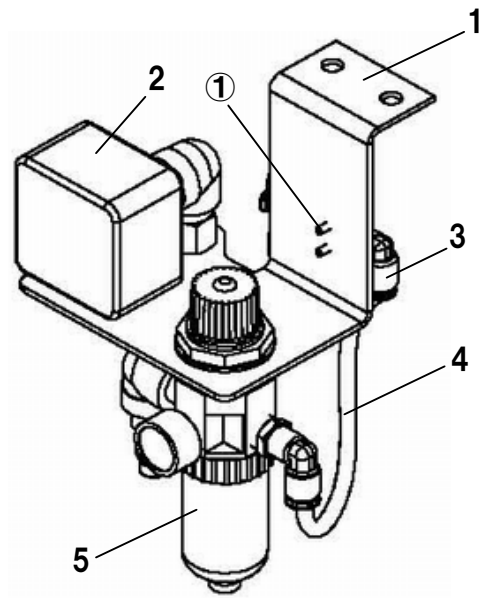
ASC32U/32

図番	部品コード	品名	規格	変更時期・備考	単価(税別)				製品使用数 (参考)	
									32U	32
ASC3-1	71590640	シンドロシリンダ-PKセット	52-6-6・7・14・ ⑨~⑬・⑮・⑳	~2104XXX						1
ASC3-2	71590641	シンドロシリンダ-PKセット	52-6-6・7・14・24~26・ ⑨~⑬・⑮~⑰・㉑	2105001~						1
52-6	受注不可	シンドロシリンダAS		油圧ユニットASで交換のこと	受注不可					1
52-6-1	10398770	高圧ホースC	280X420-6-1400mm (P.28参照のこと)	(G1/4XR1/4)+(G1/4XR1/4)						1
52-6-2	受注不可	ラムヘア			受注不可					1
52-6-3	受注不可	プラグ		52-6-23で交換の事	受注不可					2
52-6-4	受注不可	チェック弁本体		52-6-23で交換の事	受注不可					2
52-6-5	受注不可	チェック弁カラー		52-6-23で交換の事	受注不可					2
52-6-6	11787660	ウエアリングA								1
52-6-7	11787680	ウエアリング45								1
52-6-8	11787690	油止メカッパ								2
52-6-9	75007442	バイパスパイプAS	10X1.5-472mm	スリーブ・ナット付						1
52-6-10	受注不可	オイルストップハウジング		52-6-23で交換の事	受注不可					2
52-6-11	受注不可	コーン押エバネ		52-6-23で交換の事	受注不可					2
52-6-12	受注不可	チェック弁押エ		52-6-23で交換の事	受注不可					2
52-6-13	受注不可	コーンシート		52-6-23で交換の事	受注不可					2
52-6-14	11786790	バックアップリング								1
52-6-15	11786830	パイロットストップ								1
52-6-16	10216460	90°オスエルボ								1
52-6-17	受注不可	Mシリンダヘア			受注不可					1
52-6-18	受注不可	Sシリンダヘア			受注不可					1
52-6-19	11787002	パイロット								1
52-6-20	11116020	エア抜きプラグ								2
52-6-21	11116030	プリーザバルブ								2
52-6-22	受注不可	フィルター		52-6-23で交換の事	受注不可					2
52-6-23	71589980	補正バルブ2個セット	3~5,10~13,22,⑥~⑧	1台分2個セット 同時に交換のこと						1
52-6-24	10398050	高圧バック外150		2105001~						2
52-6-25	10398060	高圧バック内109.8		2105001~						2
52-6-26	10398070	高圧バック内40		2105001~						1
52-6-①	90890815	座金付六角ボルト	HBS0815SE							2
52-6-②	90960615	六角穴付トメネジ	HSS0615クホミ							2
52-6-③	90930306	六角ナット	HN06(3)SE							2
52-6-④	80813910	90°エルボ	HS-E1-10X1/4							2
52-6-⑤	80813912	90°エルボ	HS-E1-12X3/8							1
52-6-⑥	受注不可	オリング	P12-1B	52-6-23で交換の事	受注不可					2
52-6-⑦	80800517	オリング	P18-1B							2
52-6-⑧	80800040	オリング	P30-1B							2
52-6-⑨	80800097	オリング	P145							1
52-6-⑩	80806450	バックアップリング	TCS-50X40	サカミ						2
52-6-⑪	80806412	バックアップリング	TCS-125X110	サカミ						2
52-6-⑫	80806415	バックアップリング	TCS-150X136	サカミ						2
52-6-⑬	80806830	バックアップリング	BRT2 30X40X3	NOK						1
52-6-⑭	80806851	高圧用バックアップリング	PE-GPY-150	~2104XXX						1
52-6-⑮	80802240	Uパッキン	RNY-40							2
52-6-⑯	80802211	Uパッキン	RNY-110							2
52-6-⑰	80801915	Uパッキン	RGY-150							2
52-6-⑱	80801330	Uパッキン	USH-30	NOK						1
52-6-㉑	80804053	ウエアリング	SWA-150	サカミ						1
52-6-㉒	80814910	コネクタ	HS-S-10X1/4							1
52-6-㉓	80814501	ニップル	HS-NA-1/4							1
52-6-㉔	80815202	チー	HS-TC-1/4							2
52-6-㉕	90880625	ナトリベット	6X25							1

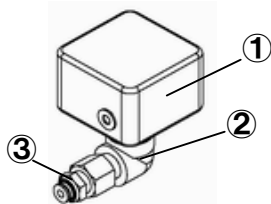
図番52-5 別置式ユニットケースAS



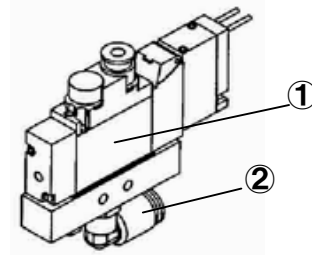
図番52-7 別置式エアパーツAS



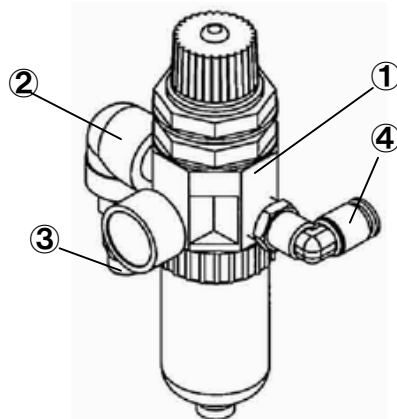
図番52-7-2 別置式エア圧力スイッチAS



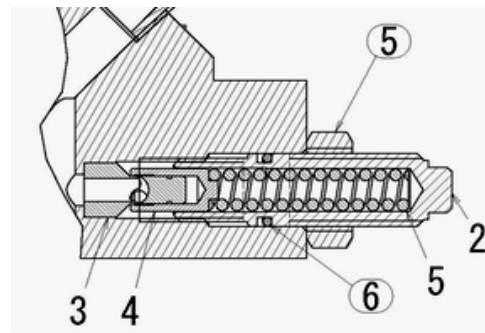
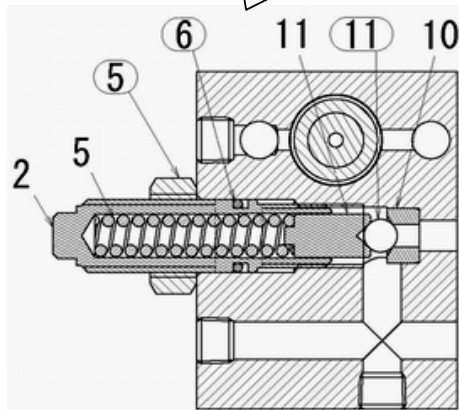
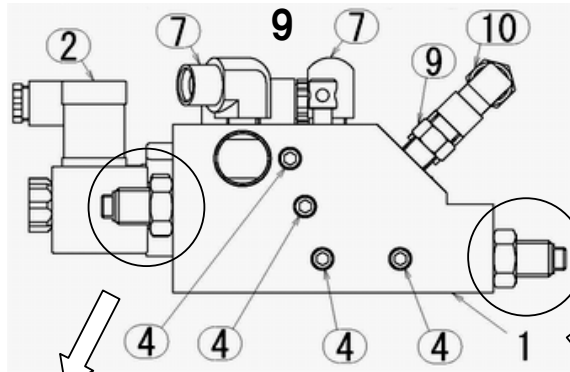
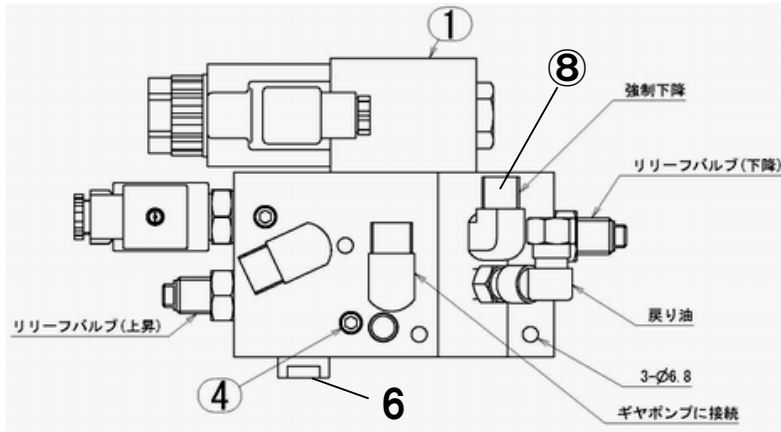
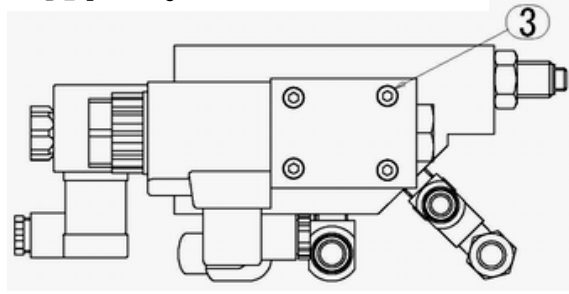
図番52-7-3 爪エアソレノイドAS



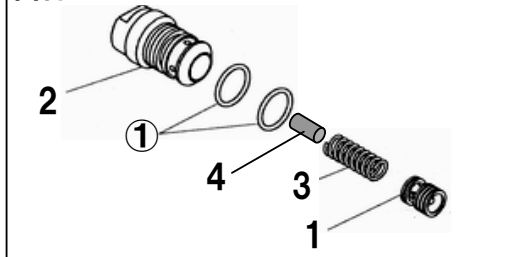
図番52-7-5 フィルターレギュレータAS



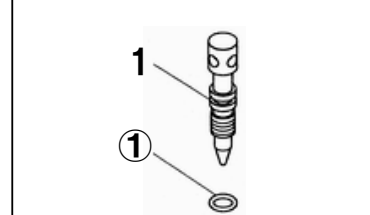
図番52-8 別置式サブプレートAS



図番52-8-6 フローコントロールバルブAS



図番52-8-9 ローリングAS

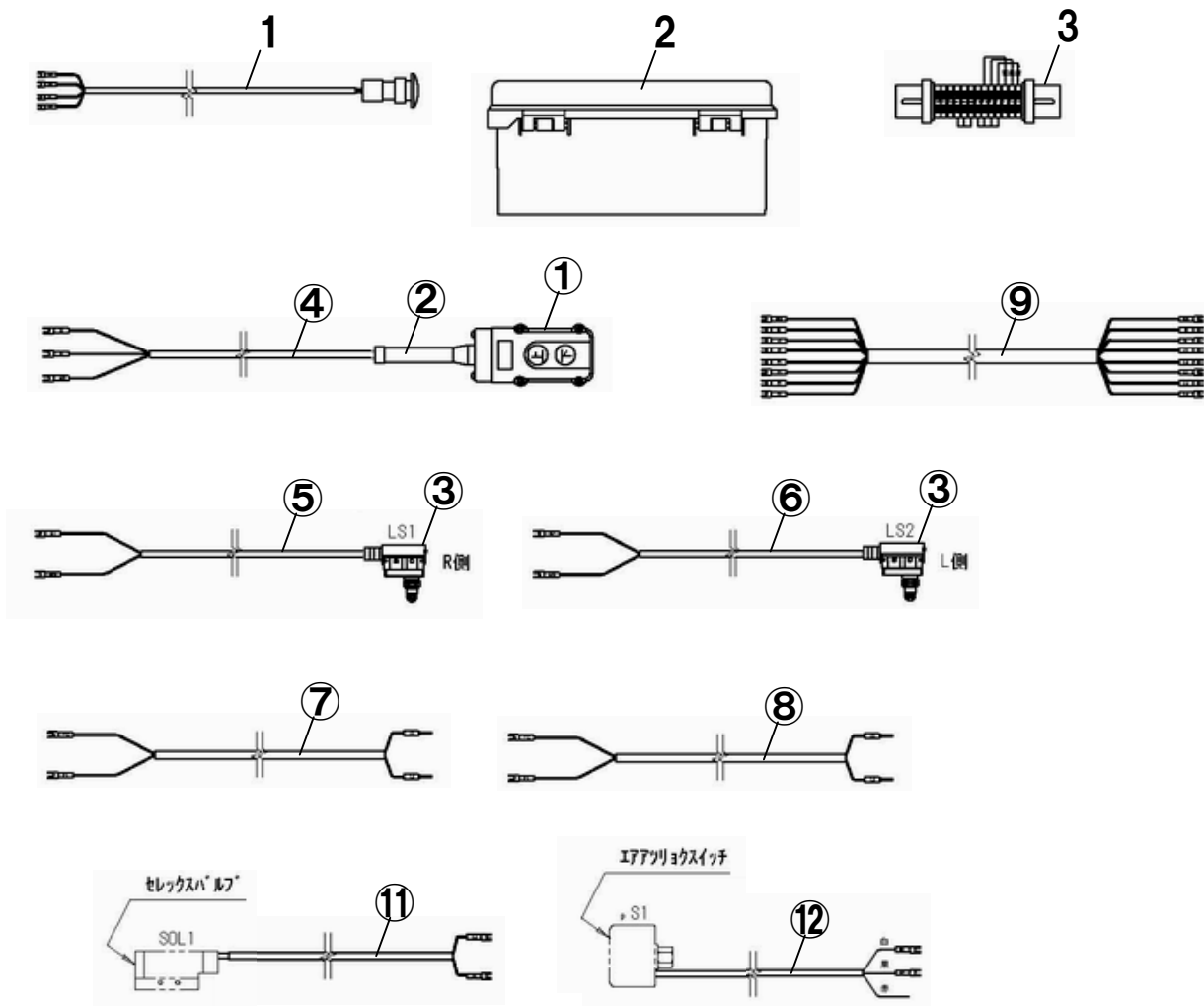


ASC32U/32

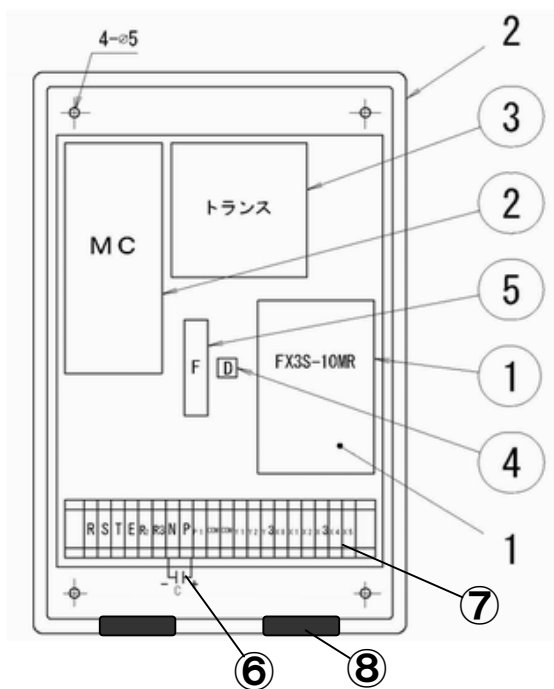
製品使用数
(参考)

図番	部品コード	品名	規格	変更時期・備考	単価(税別)				製品使用数 (参考)	
									32U	32
52-8	01590660	サブプレートAS							1	1
52-8-1	受注不可	サブプレート		52-8で交換の事	受注不可					1
52-8-2	11500790	リリーススクリュー								2
52-8-3	11500771	リリーススプール								1
52-8-4	11500801	リリーススプールハウジング								1
52-8-5	50562451	リリーススプリング								2
52-8-6-1	受注不可	フローコントロールバルブAS		~2026年2月 52-8-6-2で交換の事	受注不可					1
52-8-6-2	71596380	フローコントロールバルブAS		2603001~						1
52-8-9	00434620	ローリングAS								1
52-8-10	11529780	リリーススプール								1
52-8-11	11531000	リリーススプールハウジング								1
52-8-12	11788360	フローコントロールスプリング								1
52-8-①	80818668	切替バルブ	ASV-02-2BP-DC24	モリコウ						1
52-8-②	80818568	電磁チェックバルブ	7789671A20550C2	オイルシステム "下降バルブ"						1
52-8-③	90920545	六角穴付ホルト	HSB0545							4
52-8-④	80850001	六角穴付プラグ	HSP1/8							12
52-8-⑤	90931140	小型ナット	HN16(3)SE小型							2
52-8-⑥	80800012	Oリング	P12							2
52-8-⑦	80813918	90°エルボ	HS-E1-12X1/4							2
52-8-⑧	80813910	90°エルボ	HS-E1-10X1/4							1
52-8-⑨	80811102	ニップル	NP1/4SE							1
52-8-⑩	80811740	メスエルボユニオン	MB-5122	アオイ						1
52-8-⑪	80843022	鋼球	9/32A							1
52-8-⑫	80800516	Oリング	P16-1B							2
52-8-6-1	受注不可	フローコントロールバルブAS		~2026年2月 52-8-6-2で交換の事	受注不可					1
52-8-6-2	71596380	フローコントロールバルブAS		2603001~						1
52-8-6-2-1	受注不可	フローコントロールスプール		52-8-6-2で交換の事	受注不可					1
52-8-6-2-2	受注不可	フローコントロールハウジング		52-8-6-2で交換の事	受注不可					1
52-8-6-2-3	受注不可	フローコントロールスプリング		52-8-6-2で交換の事	受注不可					1
52-8-6-2-4	受注不可	フロコンストラ		52-8-6-2で交換の事	受注不可					1
52-8-6-2-①	80800516	Oリング	P16-1B							2
52-8-9	00434620	ローリングAS								1
52-8-9-1	受注不可	ローリングバルブ		52-8-9で交換の事	受注不可					1
52-8-9-①	80800506	Oリング	P8-1B							1

図番52-9 別置式配線AS



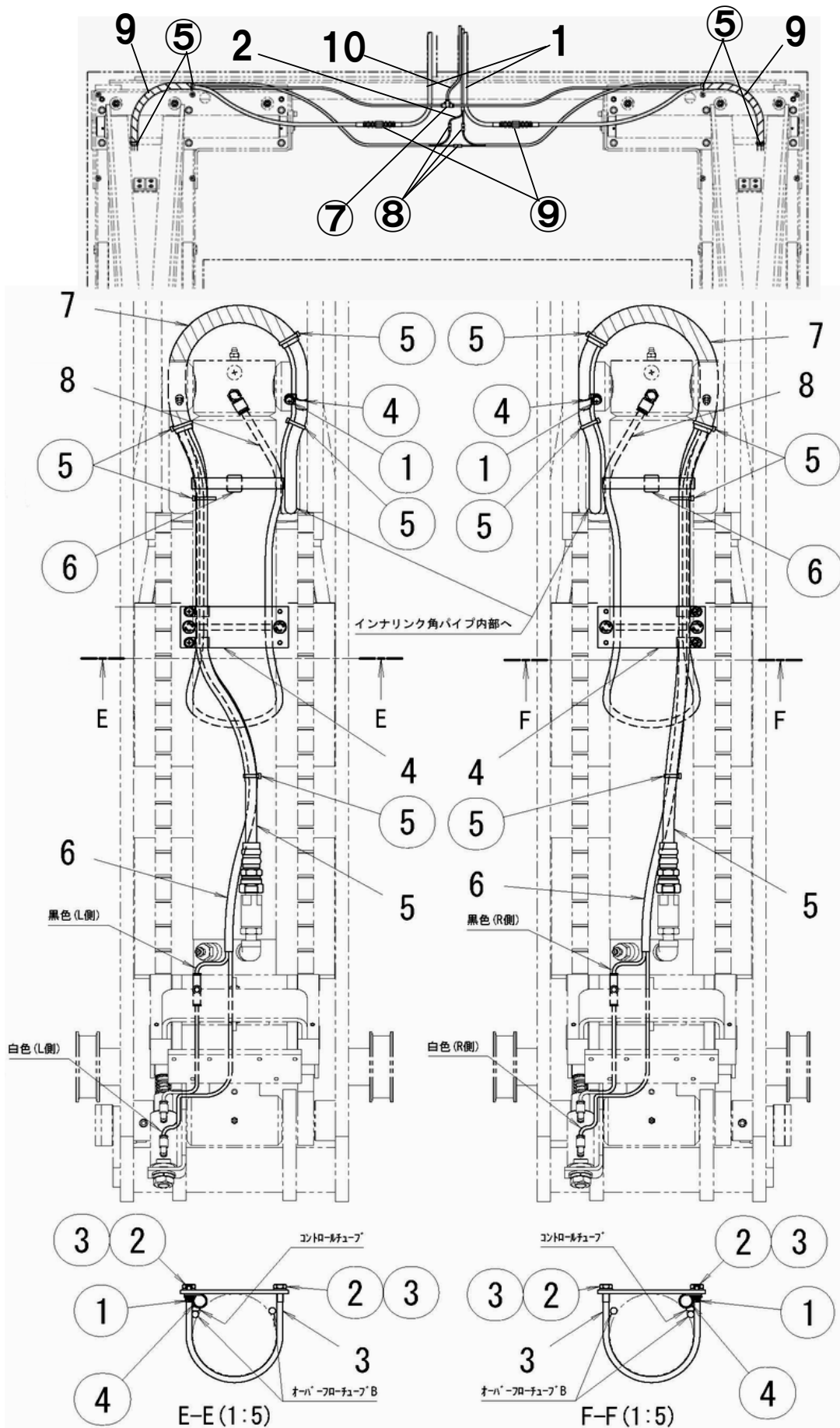
図番52-9-2 別置式制御ボックスAS



ASC32U/32

図番	部品コード	品名	規格	変更時期・備考	単価(税別)			製品使用数 (参考)	
								32U	32
ASC1	75107000	押ホ ^ト ンスイッチ+コード	COB81 1.25SQX3芯-10m		お問い合わせください				1
52-9	01590670	配線AS							1
52-9-1	10397930	出力停止ケーブルセット	XA1E-BV402 +1.25SQX4芯-700mm		お問い合わせください				1
52-9-2	01590710	制御ボックスAS			お問い合わせください				1
52-9-3	01590220	端子台AS							1
52-9-①-1	受注不可	押ホ ^ト ンSW	COB61W	カスカ ^ク (~2103012) ASC1で交換の事	受注不可				1
52-9-①-2	20000535	押ホ ^ト ンSW	COB81-A1	ハ ^ト ライト(2103013~)	お問い合わせください			1	
52-9-②-1	80821707	ケーブルブッシング	C7	(~2103012)					1
52-9-②-2	80821717	ケーブルブッシング	COBA1	(2103013~)					1
52-9-③	受注不可	リミットSW	SHL-Q2255-01	52-9-⑤か52-9-⑥ で交換の事	受注不可				2
52-9-④-1	51334731	押ホ ^ト ンケーブル	0.75SQX3芯-10m		お問い合わせください				1
52-9-④-2	51334732	押ホ ^ト ンケーブル	1.25SQX3芯-10m	(2103013~)					1
52-9-⑤	都度確認	LS1ケーブル+リミットスイッチ	0.75SQX2芯-10m +SHL-Q2255-01		お問い合わせください				1
52-9-⑥	都度確認	LS2ケーブル+リミットスイッチ	0.75SQX2芯-10m +SHL-Q2255-01		お問い合わせください				1
52-9-⑦	51334760	SOL2ケーブル	0.75SQX2芯-500mm						1
52-9-⑧	51334770	SOL3ケーブル	0.75SQX2芯-500mm						1
52-9-⑨	51334850	中継ケーブル	0.75SQX8芯-500mm		お問い合わせください				1
52-9-⑩	51334800	ビニールチューブ(黒)	9X10-300mm	52-7-2(P.47)に 付属します	お問い合わせください				1
52-9-⑪	51334810	ビニールチューブ(黒)	9X10-250mm	52-7-3(P.47)に 付属します	お問い合わせください				1
52-9-2	01590710	制御ボックスAS			お問い合わせください				1
52-9-2-1	受注不可	シーケンスプログラム			受注不可				1
52-9-2-2	11516762	制御ボックス	P14-23A	ニットウ	お問い合わせください				1
52-9-2-①	80823310	シーケンサ	FX3S-10MR	ミツビシ					1
52-9-2-②	80823311	マグネットスイッチ	SW-0 AC200V	フジ	お問い合わせください				1
52-9-2-③	80823312	トランス	200/18V 30VA	ダイト	お問い合わせください				1
52-9-2-④	80820588	整流ブリッジ	S2VB60	シンデンケン					1
52-9-2-⑤	80860700	FUSEホルダー	F-7111	2A FUSE ツキ					1
52-9-2-⑥	80820566	電解コンデンサ	4700UF35V						1
52-9-2-⑦	80661440	端子台	BD7-MB20	IDEC	お問い合わせください				1
52-9-2-⑧	80821849	膜付ゲロメット	SG-28A	トウメイ					2

図番24-2 ホース配管AS (ユニット別置式)



部品価格表使用上のご注意

- この部品表は、仕様変更のため予告なく内容を変更することがあります。そのため、記載された内容と実物の形状が異なる場合がありますのでご注意ください。
- 部品ご注文の際は、品番と品名を必ず明記して下さい。品番のご指定のないとき、または機体番号及び製造年月のご連絡がない場合は、万一ご注文品と異なる部品を納入した場合でも当社は責任を負いませんのでご了承下さい。
- アッセンブリーの構成部は、BS1等の専用アッセンブリーコードでご注文下さい。
- 品名にある〇〇〇〇ペアとは2個以上の単体部品を溶接し、1個の部品にしたものを言います。
- 当製品の補充部品は生産中止後、20年まで供給させていただきますが、補充部品供給可能期間内であっても供給できない部品（例えば部品コード欄に受注不可とあるもの）もありますのでご了承願います。
- 補充部品の保証期間は弊社出荷（納品）後、3ヶ月間とさせていただきますのでご了承願います。
- 品名欄に、【色確認】の記述がある部品につきましては、ご注文の際に塗装色を明記して下さい。



会社ホームページはこちら
<https://bishamon.co.jp/>



本社 〒444-1394 愛知県高浜市本郷町4-3-21 TEL.0566-53-1126 FAX.0566-53-1844
東京 〒146-0083 東京都大田区千鳥2-2-12 TEL.03-3759-9722 FAX.03-3759-9723
大阪 〒537-0002 大阪府大阪市東成区深江南2-3-22 TEL.06-6747-7617 FAX.06-6747-7618

その他営業所 ホームページをご確認ください。

●ご注文・納期・価格のお問合せ先
本社営業部
✉ sales@bishamon.co.jp
☎ 0566-53-1126
☎ 0566-53-1844

●技術的なお問合せ先
カスタマーサポート
✉ support@bishamon.co.jp
☎ 0566-53-2281
☎ 0566-53-1617