

洗車ファンタス

2018年10月発売開始

WBSC32KV

洗車ファンタス【ユニット別置・アーム付】

部品表

初版発行年月	2020年1月
改訂版発行年月	2020年10月
改訂版発行年月	2021年5月
改訂版発行年月	2021年11月
改訂版発行年月	2022年11月
改訂版発行年月	2023年5月
改訂版発行年月	2024年8月
改訂版発行年月	2024年11月
改訂版発行年月	2025年4月
改訂版発行年月	2025年10月
改訂版発行年月	2026年1月

2020年1月			
初版発行			

2020年10月			
裏表紙	生産中止後の部品供給中止時期10年→20年		

2021年5月			
ページ数変更			
29	変更	8-1-1	00464220 押ホタンスイッチAS 価格追加

2021年11月			
価格改定			
5	変更	1	受注不可 フレームAS 備考欄変更
	変更	2	受注不可 リンクAS 備考欄変更
	変更	3-1	00463720 L降下止めAS 備考欄変更
	変更	3-2	00463810 R降下止めAS 備考欄変更
	変更	4	00463840 スライドカバーAS 備考欄変更
	変更	5	受注不可 受台RAS 備考欄変更
	変更	6	受注不可 受台LAS 備考欄変更
	変更	7	00464100 同調ヒット配管AS 備考欄変更
	変更	8	00464200 油圧ユニットAS 備考欄変更
変更	9	00464230 ヒットカバー総AS 備考欄変更	

2022年11月				
5	変更	11	70464280 芯出しスベサーAS 備考欄変更	
	変更	11-1	11539960 芯出しスベサー6 備考欄変更	
	変更	11-2	11539970 芯出しスベサー3 備考欄変更	
	変更	11-3	11539980 芯出しスベサー1.6 備考欄変更	
	変更	11-4	11539990 芯出しスベサー0.8 備考欄変更	
	変更	2	受注不可 リンクAS 備考欄(ページ名)変更	
	10	変更	分解図変更(図番変更)	
	15	変更	5-4	00463960 アームAAS 備考欄(ページ名)変更
		変更	5-5	00464020 アームBAS 備考欄(ページ名)変更
		変更	5-6	00464050 アームカバーRAS 備考欄(ページ名)変更
変更		5-7	00464060 アームクランプAS 備考欄(ページ名)変更	
変更		6-6	00464090 アームカバーLAS 備考欄(ページ名)変更	
17	変更	5-4-(4)	90730610 座金付六角穴付ホルト 図番変更	
21	変更	7-3	00464110 爪外シ中継AS 備考欄(ページ名)変更	
	変更	7-6	00464160 Lコントロールケーブル総AS 備考欄(ページ名)変更	
	変更	7-7	00464180 Rコントロールケーブル総AS 備考欄(ページ名)変更	
27	変更	8-10-(3)	80818568 電磁スイッチバルブ 備考欄変更	
29	変更	8-1-2	11538520 SOL1ケーブルセット 備考欄(ページ名)変更	

2023年5月			
9	変更	2-18-(1)	91040820 六角穴付丸ホルト 部品コード・規格変更
	変更	7-2	80814905 コネクター 部品コード・規格・価格変更
21	変更	7-8	11534280 高圧ホースA 規格欄表記変更
	変更	7-9	11534300 オーバーローチェーブA 規格欄表記変更
	変更	7-10	51307400 エアホース 規格欄表記変更
	変更	7-11	11786380 エアチューブC 規格欄表記変更
23	変更	7-3-5	80814905 コネクター 部品コード・規格・価格変更
	変更	7-3-6	11785341 爪外シエアチューブA 規格欄表記変更
24	変更	分解図変更(高圧ホース仕様図追記)	
25	変更	8-13	50627121 エアホースC 規格欄表記変更
	変更	8-14	11537040 高圧ホース 規格欄表記変更
	変更	8-15	51315581 オーバーローチェーブB 規格欄表記変更
27	変更	8-8-1	11367060 トレンホース 規格欄追加
	変更	8-9-1	11503160 給油管 規格欄追加
29	変更	8-1-2	11538520 SOL1ケーブルセット 規格欄追加
	変更	8-1-3	11538540 SOL2ケーブルセット 規格欄追加
	変更	8-1-4	11538560 中継ケーブルセット 規格欄追加
	変更	8-1-1-1	11538080 押ホタンスイッチケーブルセット 規格欄追加
	変更	8-1-6-1	11538580 LS1ケーブルセット 規格欄表記変更

2024年8月				
P30 コーシジョンシール 追加				
目次	追加	10-1	50564212 当コム(40X45) 使用数誤記訂正	
	変更	10-2	00464270 W調整受台LBヘア 使用数誤記訂正	
	変更	10-3	11539940 W調整ナットM 使用数誤記訂正	
	変更	10-(1)	90940809 ナベ小ネジ 使用数誤記訂正	
	変更	10-(2)	90980431 ロールピン 使用数誤記訂正	
	変更	12-1	11538900 W調整ナットS 使用数誤記訂正	
	変更	12-2	00463310 W調整受台SSヘア 使用数誤記訂正	
	変更	12-3	50606151 当コムヘア 使用数誤記訂正	
	変更	12-(1)	90940613 ナベ小ネジ 使用数誤記訂正	
	変更	12-(2)	90980431 ロールピン 使用数誤記訂正	
	変更	13-1	00463330 W調整受台LAヘア 使用数誤記訂正	
	変更	13-2	11539940 W調整ナットM 使用数誤記訂正	
	変更	13-3	50564212 当コム(40X45) 使用数誤記訂正	
	変更	13-(1)	90940809 ナベ小ネジ 使用数誤記訂正	
	変更	13-(2)	90980431 ロールピン 使用数誤記訂正	
	19	変更	5-6-2-1	受注不可 重心シールR 受注不可に変更、図番変更、規格欄・備考追記
		追加	5-6-2-2	50628360 重心シールF 追加
		変更	5-6-3-1	受注不可 重心シールF 受注不可に変更、図番変更、規格欄・備考追記
追加		5-6-3-2	50628380 重心シールF 追加	
変更		6-6-2-1	受注不可 重心シールR 受注不可に変更、図番変更、規格欄・備考追記	
追加		6-6-2-2	50628360 重心シールF 追加	
23	変更	6-6-3-1	受注不可 重心シールF 受注不可に変更、図番変更、規格欄・備考追記	
	追加	6-6-3-2	50628380 重心シールF 追加	
	変更	7-6	00464160 Lコントロールケーブル総AS 価格変更	
30	変更	7-7	00464180 Rコントロールケーブル総AS 価格変更	
コーシジョンシール 追加				

2024年11月			
21	変更	7-6	00464160 Lコントロールケーブル総AS 価格変更
	変更	7-7	00464180 Rコントロールケーブル総AS 価格変更

2025年4月			
価格改定			
17	変更	5-4-4	00464000 受台ヘアAS 備考変更

2025年10月			
15	変更	5-1	11539470 銘板 備考欄追加、価格欄変更
21	変更	7-2	80814905 コネクター 使用数変更
30	追加	図番5-1 追加	

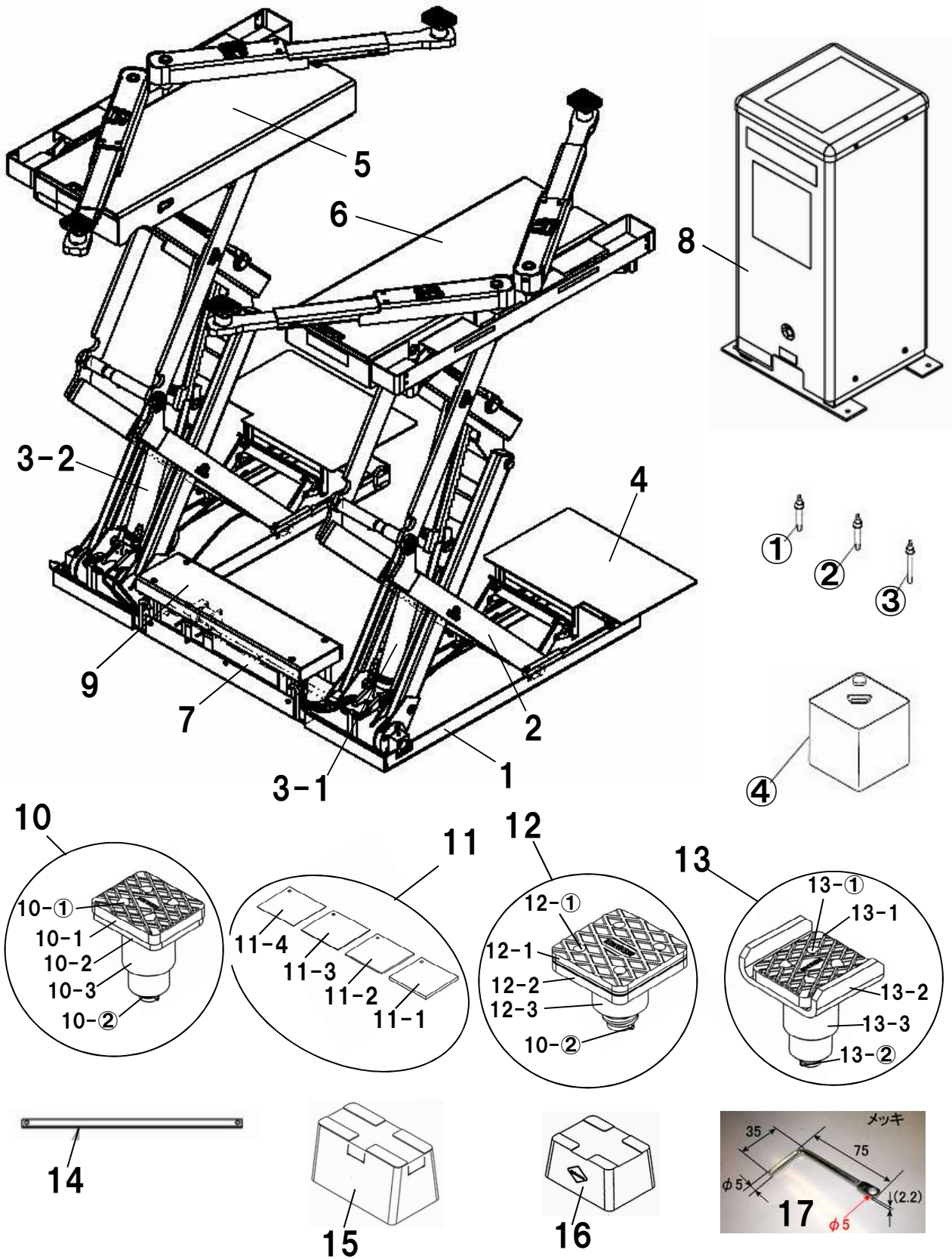
2026年1月			
19	変更	5-6-(1)	都度確認 イヤサシール小 部品コード欄・価格欄表記変更
	変更	6-6-(1)	都度確認 イヤサシール小 部品コード欄・価格欄表記変更

目 次

全体外観	4～5
図番1 フレームAS・図番2 リンクAS	6～9
図番3-1 L降下止めAS・図番3-2 R降下止めAS	10～11
図番4 スライドカバーAS	12～13
図番5 受台RAS・図番6 受台LAS	14～15
図番5-4 アームAAS・図番5-5 アームBAS	16～17
図番5-6 アームカバーRAS・図番6-6 アームカバーAS・図番5-7 アームクランクAS	18～19
図番7 同調ピット配管AS・図番9 ピットカバー総AS	20～21
図番7-3 爪外し中継AS・図番7-6 Lコントロールケーブル総AS・図番7-7 Rコントロールケーブル総AS	22～23
図番8 油圧ユニットAS	24～27
図番8-1 配線AS	28～29
コーションソール一覧	30

全体外観

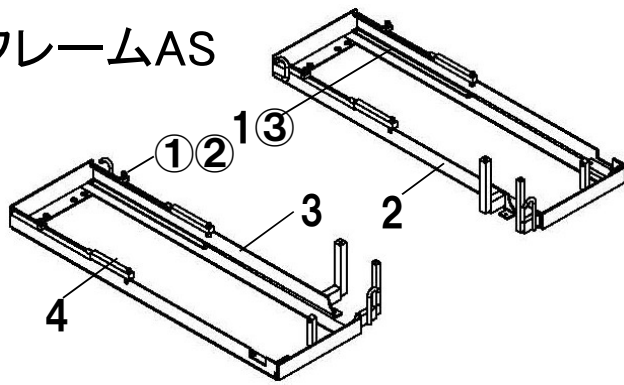
WBSC32KV



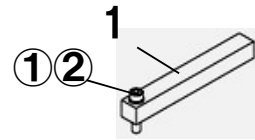
WBSC32KV

図番	部品コード	品名	規格	変更時期・備考	単価(税別)			製品使用数 (参考)
1	受注不可	フレームAS		6～9ページ	受注不可			1
2	受注不可	リンクAS		6～9ページ	受注不可			1
3-1	00463720	L降下止めAS		10～11ページ				1
3-2	00463810	R降下止めAS		10～11ページ				1
4	00463840	スラットカバーAS		12～13ページ				1
5	受注不可	受台RAS		14～19ページ	受注不可			1
6	受注不可	受台LAS		14～19ページ	受注不可			1
7	受注不可	同調ピット配管AS		20～23ページ	受注不可			1
8	00464200	油圧ユニットAS		24～27ページ				1
9	00464230	ピットカバー総AS		20～21ページ				1
10	00464260	W調整受台MBAS						4
10-1	50564212	当ゴム(40X45)						4
10-2	00464270	W調整受台LBヘア						4
10-3	11539940	W調整ナットM						4
10-①	90940809	ナベ小ネジ	MSR0810ジオメット					16
10-②	90980431	ロールピン	SRP0430ジオメット					4
11	70464280	芯出しスペーサーAS		11-1～11-4の一台分セット "シム板"				1
11-1	11539960	芯出しスペーサー6	6X90-100	溶融亜鉛めっき仕様"シム板"				15
11-2	11539970	芯出しスペーサー3	3X90-100	溶融亜鉛めっき仕様"シム板"				15
11-3	11539980	芯出しスペーサー1.6	1.6X90-100	溶融亜鉛めっき仕様"シム板"				15
11-4	11539990	芯出しスペーサー0.8	0.8X90-100	溶融亜鉛めっき仕様"シム板"				15
12	00463300	W調整受台SSAS		オフショ				4
12-1	11538900	W調整ナットS		オフショ				4
12-2	00463310	W調整受台SSヘア		オフショ				4
12-3	50606151	当ゴムヘア		オフショ				4
12-①	90940613	ナベ小ネジ	MSR0612ジオメット	オフショ				16
12-②	90980431	ロールピン	SRP0430ジオメット	オフショ				4
13	00463320	W調整受台MAAS		オフショ				4
13-1	00463330	W調整受台LAヘア		オフショ				4
13-2	11539940	W調整ナットM		オフショ				4
13-3	50564212	当ゴム(40X45)		オフショ				4
13-①	90940809	ナベ小ネジ	MSR0810ジオメット	オフショ				16
13-②	90980431	ロールピン	SRP0430ジオメット	オフショ				4
14	11531980	吊上金具						1
15	51307161	ハイサイトシールブロック	110X100X200	オフショ				4
16	11524960	サイトシールブロック	70X100X140					4
17	11500060	ローリングバルブフック						1
①	91010871	オールアンカー	C-0870D	溶融亜鉛めっき仕様				2
②	91011613	オールアンカー	C-1612D	溶融亜鉛めっき仕様				4
③	91011618	オールアンカー	C-1615D	溶融亜鉛めっき仕様				2
④	50564851	ビシヤモンオイル	13L					1

図番1 フレームAS

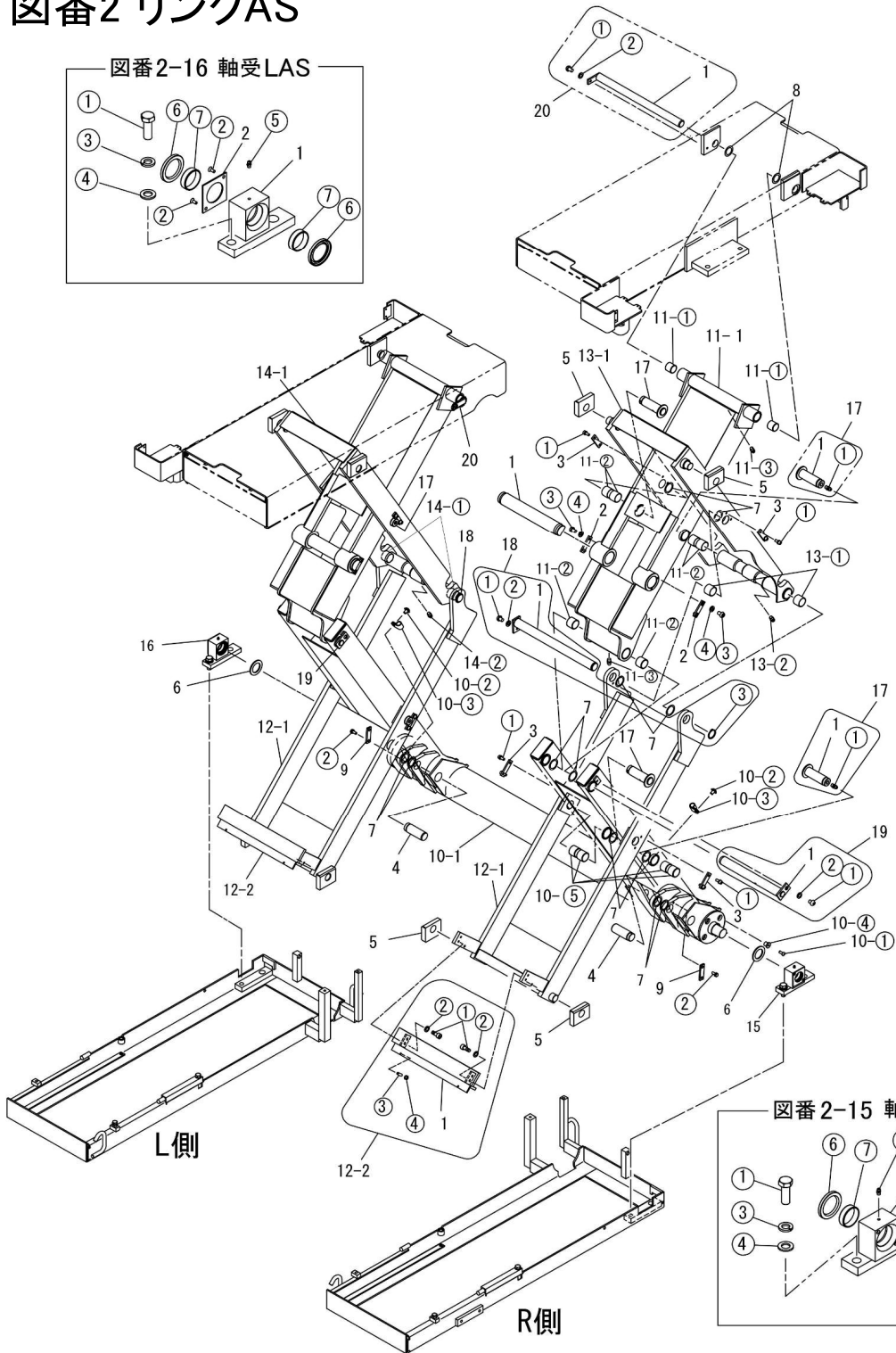
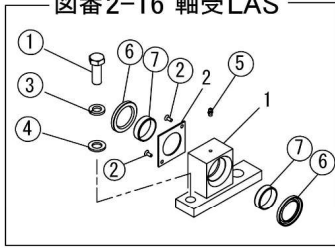


図番1-4 反転防止バーAS

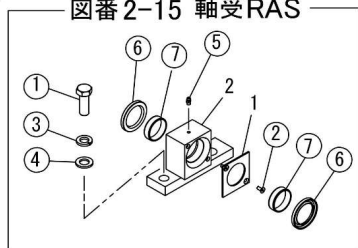


図番2 リンクAS

図番2-16 軸受LAS



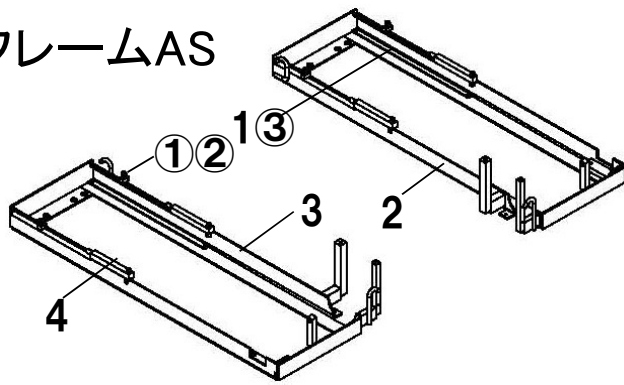
図番2-15 軸受RAS



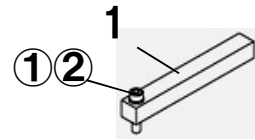
WBSC32KV

図番	部品コード	品名	規格	変更時期・備考	単価(税別)			製品使用数 (参考)
1	受注不可	フレームAS			受注不可			1
1-1	11538930	シューレール						4
1-2	受注不可	フレームL [△] ア			受注不可			1
1-3	受注不可	フレームR [△] ア			受注不可			1
1-4	00463370	反転防止バ [△] AS						4
1-4-1	11539000	反転防止バ [△]						1
1-4-①	90921051	6角穴付ボルト	HSB1050SE					1
1-4-②	90930510	ハネ座金	SW10SE					1
1-①	90930110	6角ナット	HN10SE					4
1-②	90911025	6角ボルト	HB1025SE					4
1-③	91000607	6角穴付皿ボルト	HSF0610SE					8
2	受注不可	リンクAS		6~9 [△] ページ	受注不可			1
2-1	11539010	ピストンヘッドピン						2
2-2	11539020	キープレートC						4
2-3	11539030	キープレート						8
2-4	11539040	シリンダ支点軸						2
2-5	11539050	シュー						8
2-6	11539060	カラーL						2
2-7	11539070	パッキンA						20
2-8	11539080	パッキンB						4
2-9	11540000	キープレートA						2
2-10	受注不可	インナリンクロワAS			受注不可			1
2-10-1	受注不可	インナリンクロワ [△] ア			受注不可			1
2-10-①	90940820	ナ [△] 小ネジ	MSR0820SE					8
2-10-②	90750508	座金組込ナ [△] 小ネジ	MSRP0508SE					2
2-10-③	80825555	ナイロンクランプ	3325					2
2-10-④	90927618	ウェルナット	E-51618					8
2-10-⑤	81773530	ドライメットLF [△] ッシュ	LFB-3530					8
2-11	受注不可	インナリンクアッパ [△] AS			受注不可			2
2-11-1	受注不可	インナリンクアッパ [△] ア			受注不可			2
2-11-①	81735393	ドライメット [△] ッシュ	70B-3530					4
2-11-②	81703030	ドライメット [△] ッシュ	70B-3030					12
2-11-③	80827006	グリスニップル	GNAM6X0.75					4
2-12	受注不可	アウタリンクロワAS			受注不可			2
2-12-1	受注不可	アウタリンクロワ [△] ア			受注不可			2
2-12-2	00463510	Sスライト [△] AS						2
2-12-2-1	00463520	Sスライト [△] ア						2
2-12-2-①	90920804	6角穴付ボルト	HSB0820SE					8
2-12-2-②	90930508	ハネ座金	SW08SE					8
2-12-2-③	90960622	6角穴付止メネジ	HSS0620SE [△] ホミ					4
2-12-2-④	90930306	6角ナット	HN06(3)SE					4
2-13	受注不可	アウタリンクアッパ [△] RAS			受注不可			1
2-13-1	受注不可	アウタリンクアッパ [△] R [△] ア			受注不可			1
2-13-①	81735393	ドライメット [△] ッシュ	70B-3530					2
2-13-②	80827006	グリスニップル	GNAM6X0.75					1
2-14	受注不可	アウタリンクアッパ [△] LAS			受注不可			1
2-14-1	受注不可	アウタリンクアッパ [△] L [△] ア			受注不可			1
2-14-①	81735393	ドライメット [△] ッシュ	70B-3530					2
2-14-②	80827006	グリスニップル	GNAM6X0.75					1

図番1 フレームAS

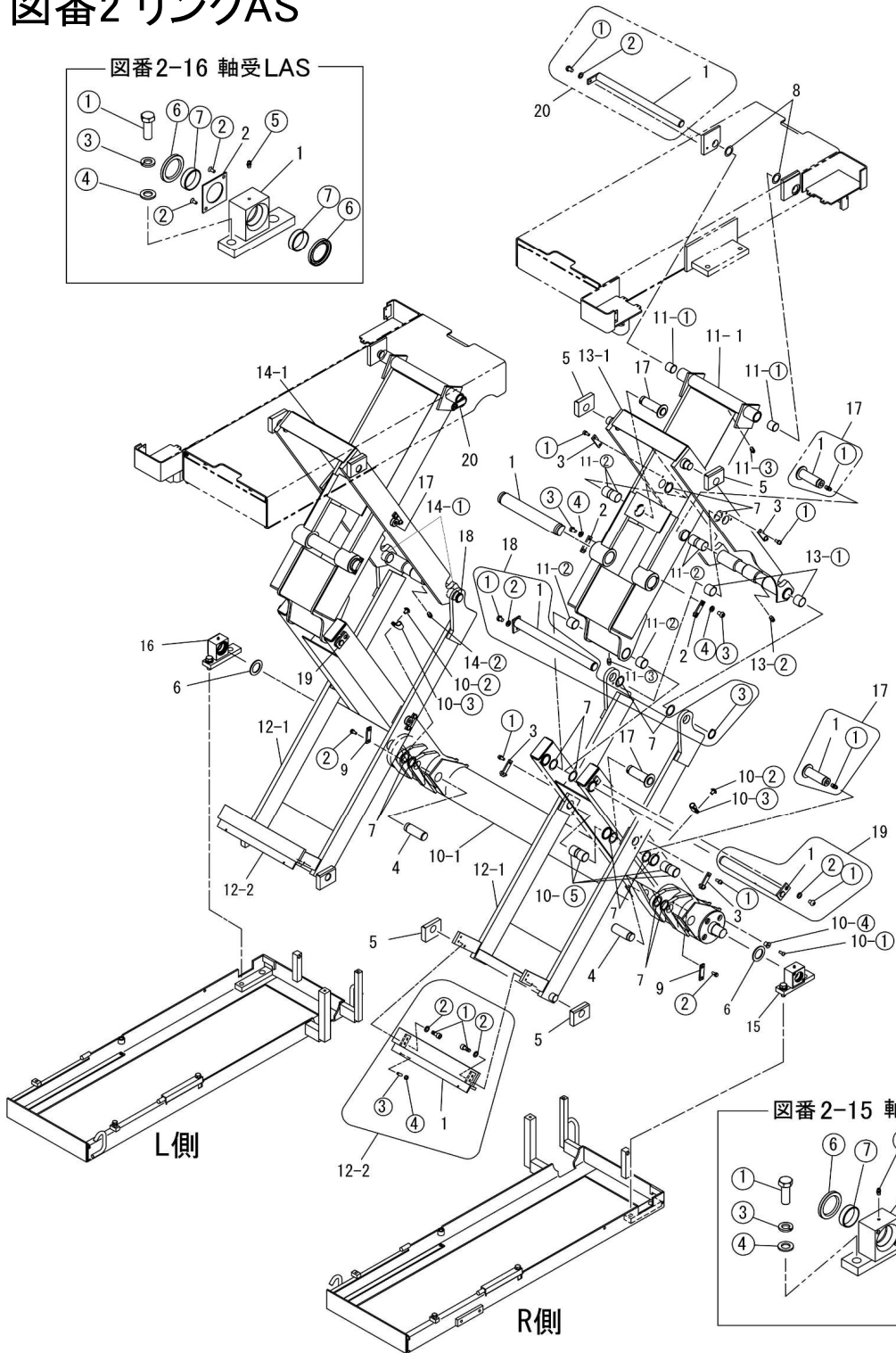
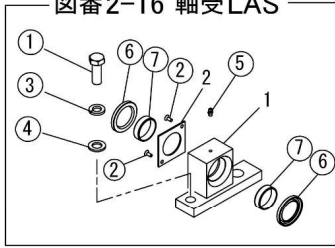


図番1-4 反転防止バーAS

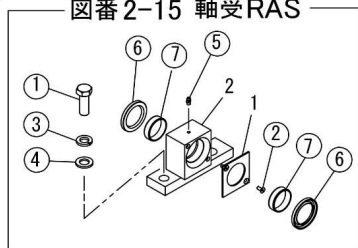


図番2 リンクAS

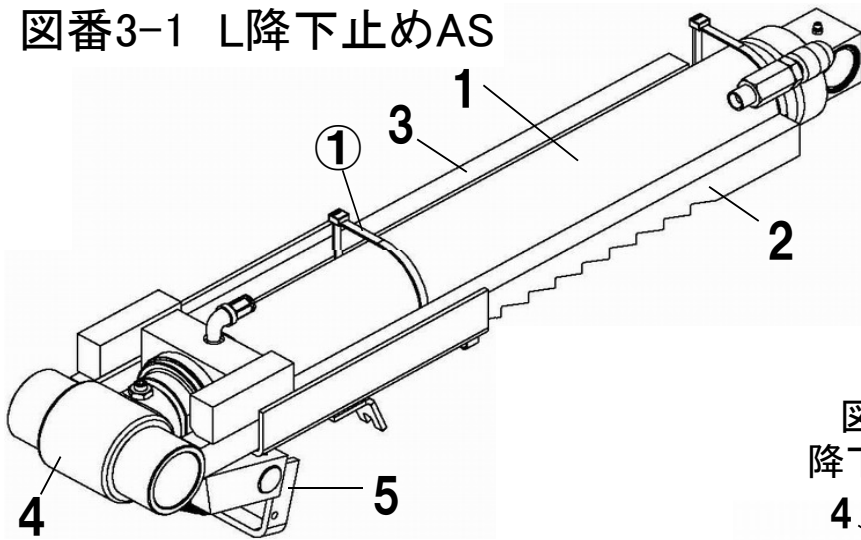
図番2-16 軸受LAS



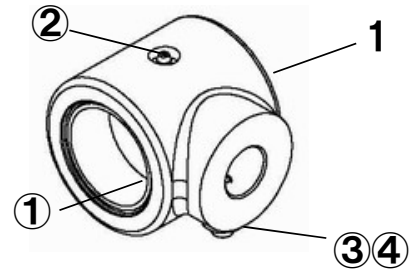
図番2-15 軸受RAS



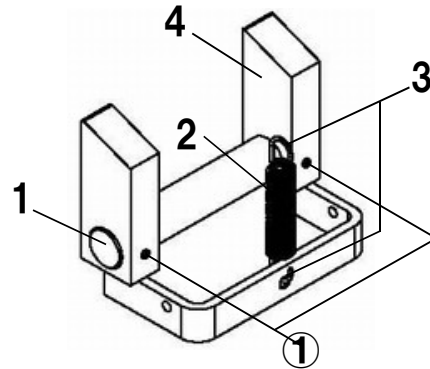
図番3-1 L降下止めAS



図番3-1-4
リフトピストンヘッドAS

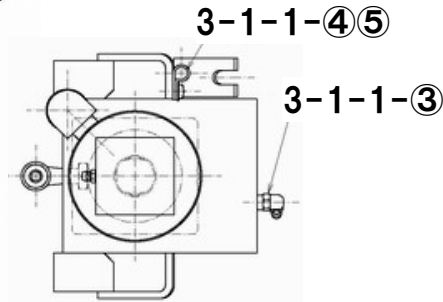
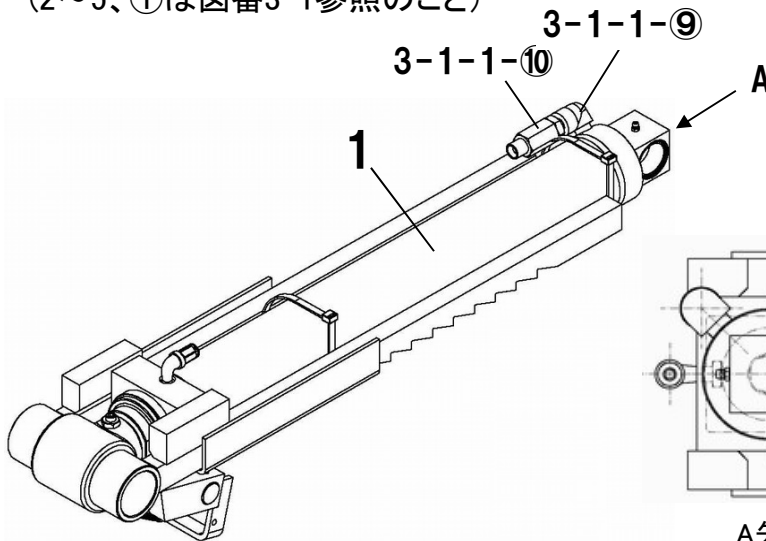


図番3-1-5
降下止め爪AS



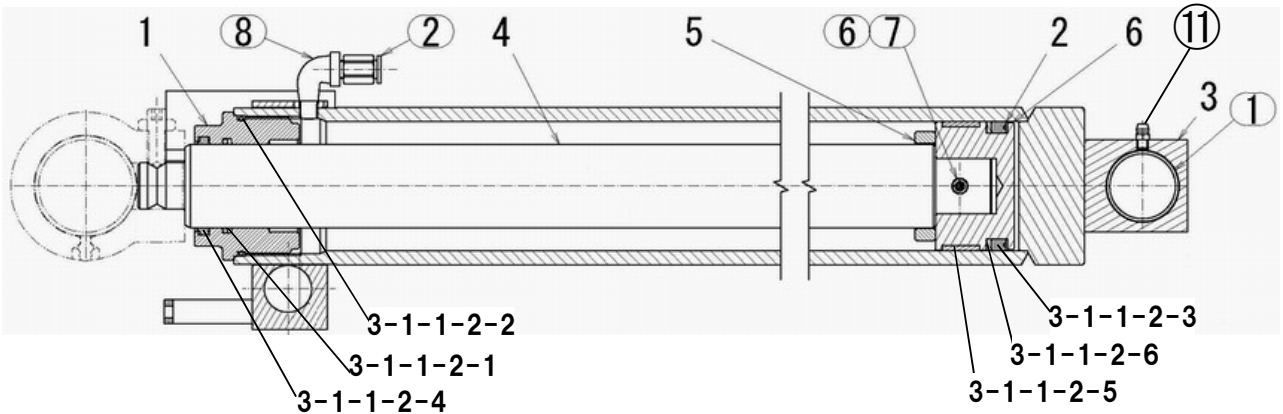
図番3-2 R降下止めAS

(2~5、①は図番3-1参照のこと)



A矢視図

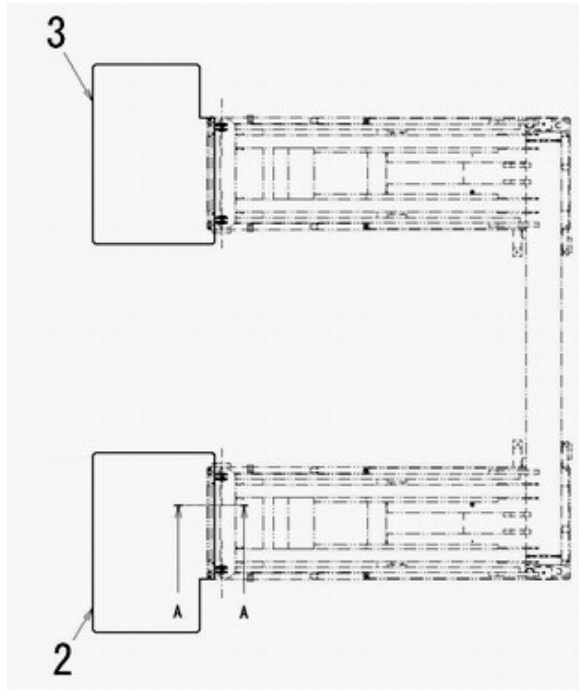
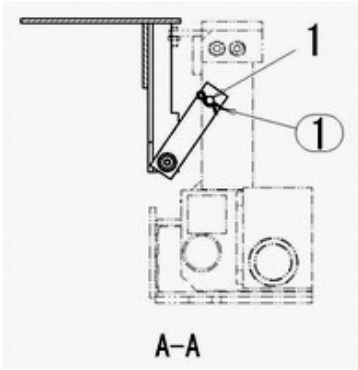
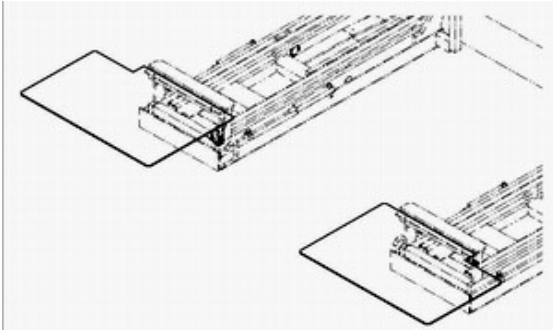
図番3-1-1/3-2-1 L/RシリンダーAS



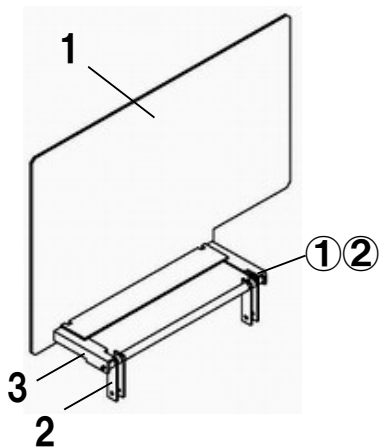
WBSC32KV

図番	部品コード	品名	規格	変更時期・備考	単価(税別)				製品使用数 (参考)
3-1	00463720	L降下止めAS							1
3-1-1	00463730	LシリンダAS							1
3-1-1-1	11539340	シリンダカバー							2
3-1-1-2	00463740	シリンダパッキンAS							2
3-1-1-2-1	80800042	Oリング	P45						2
3-1-1-2-2	80800130	Oリング	G70						2
3-1-1-2-3	80802770	Uパッキン	GPY-70						2
3-1-1-2-4	80803045	タストシール	SDR-45						2
3-1-1-2-5	80804070	ウェアリング	SW-70						2
3-1-1-2-6	80806770	バックアップリング	TC-GPY-70						2
3-1-1-3	受注不可	シリンダLヘア		3-1-1で交換の事	受注不可				2
3-1-1-4	11533340	ピストンロッド							2
3-1-1-5	11533380	シリンダスペーサ							2
3-1-1-6	11533400	ピストン							2
3-1-1-①	81773520	ドライメットLFブッシュ	LFB-3520						4
3-1-1-②	80817208	ハーフェニオン	ZH-081						2
3-1-1-③	80827041	グリスニップル	GNC1/8						2
3-1-1-④	80825555	ナイロクランプ	3325						2
3-1-1-⑤	90750508	座金組込ナベ小ネジ	MSRP0508SE						2
3-1-1-⑥	90980560	ロールピン	SRP0560						2
3-1-1-⑦	90980860	ロールピン	SRP0860						2
3-1-1-⑧	80810701	オスメスエルボ	STE1/8SE						2
3-1-1-⑨	80813103	オスメスエルボ	HS-BC-3/8						2
3-1-1-⑩	80818674	ヒュースバルブ	FS-03-F-7-0						2
3-1-1-⑪	80827006	グリスニップル	GNAM6X0.75						2
3-1-2	00463760	降下止メラックRヘア							2
3-1-3	00463770	降下止メラックLヘア							2
3-1-4	00463780	リフトピストンヘッドAS							2
3-1-4-1	受注不可	リフトピストンヘッド		3-1-4で交換の事	受注不可				2
3-1-4-①	81775025	ドライメットLFブッシュ	LFB5025						4
3-1-4-②	80827006	グリスニップル	GNAM6X0.75						2
3-1-4-③	90961032	6角穴付止メネジ	HSS1030SEクホミ						2
3-1-4-④	90930310	6角ナット	HN10(3)SE						2
3-1-5	00463790	降下止メ爪AS							2
3-1-5-1	11539370	爪シャフト							2
3-1-5-2	11539380	セフティスプリング							2
3-1-5-3	11539390	保護チューブ30							4
3-1-5-4	00463800	降下止メ爪ヘア							2
3-1-5-①	90980541	ロールピン	SRP0540ジオメット						4
3-1-①	80825296	ハンタイ	CV-150						4
3-2	00463810	R降下止めAS							1
3-2-1	00463820	RシリンダAS							1
3-2-1-3	受注不可	シリンダRヘア		3-2-1で交換の事	受注不可				2

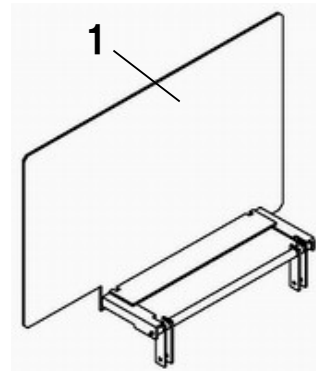
図番4 スライドカバーAS



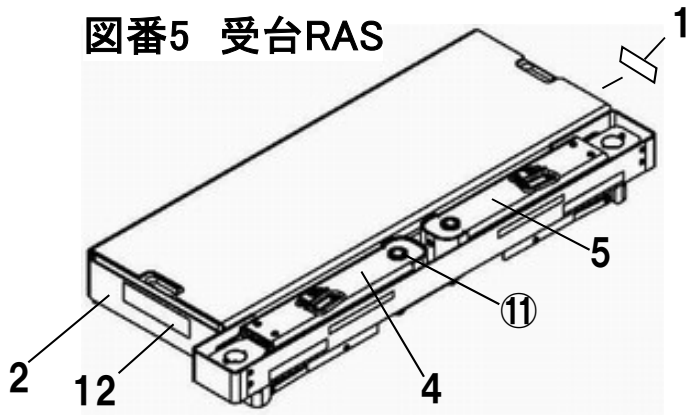
図番4-2 スライドリンクプレートRAS



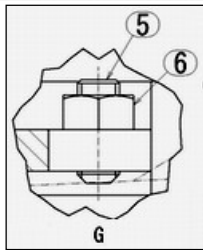
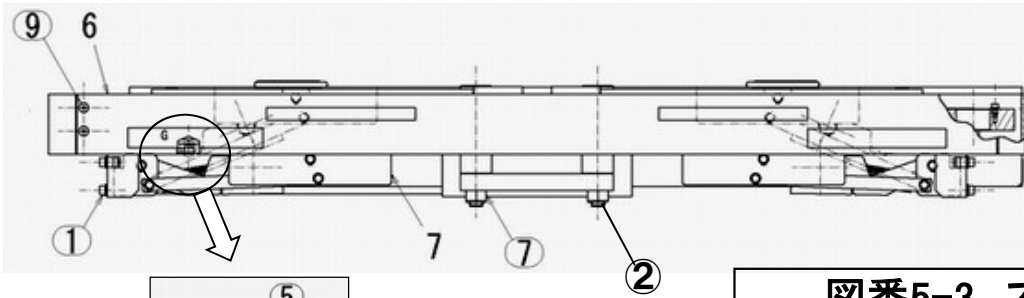
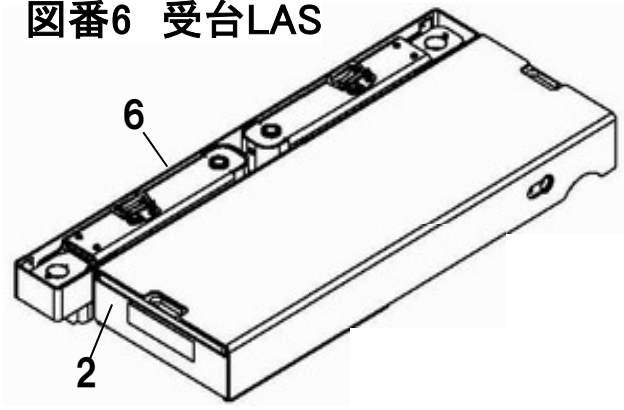
図番4-3 スライドリンクプレートLAS
(2・3、①②は図番4-2参照のこと)



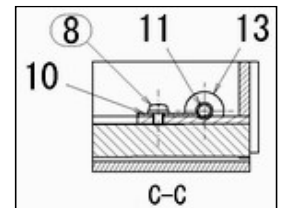
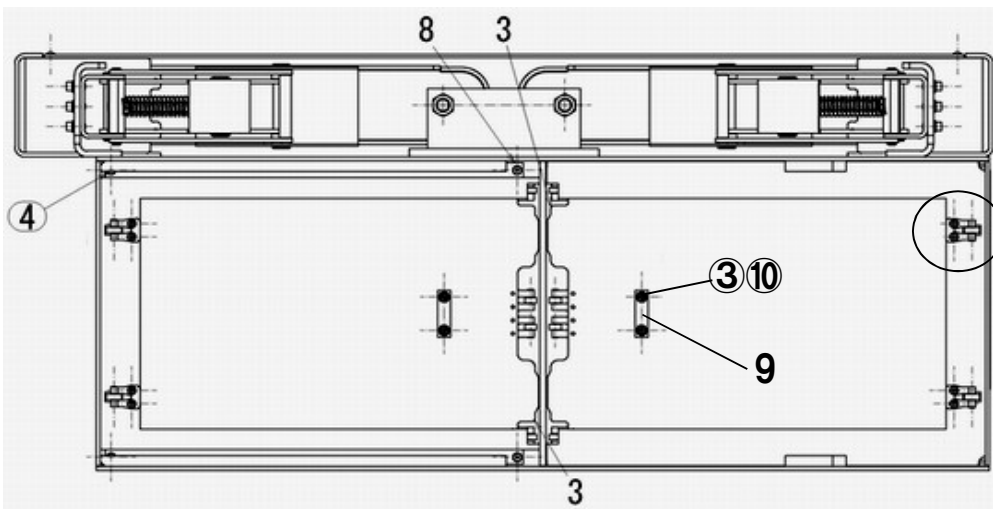
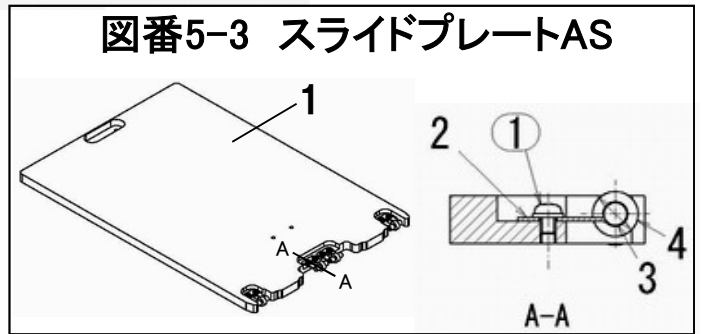
図番5 受台RAS



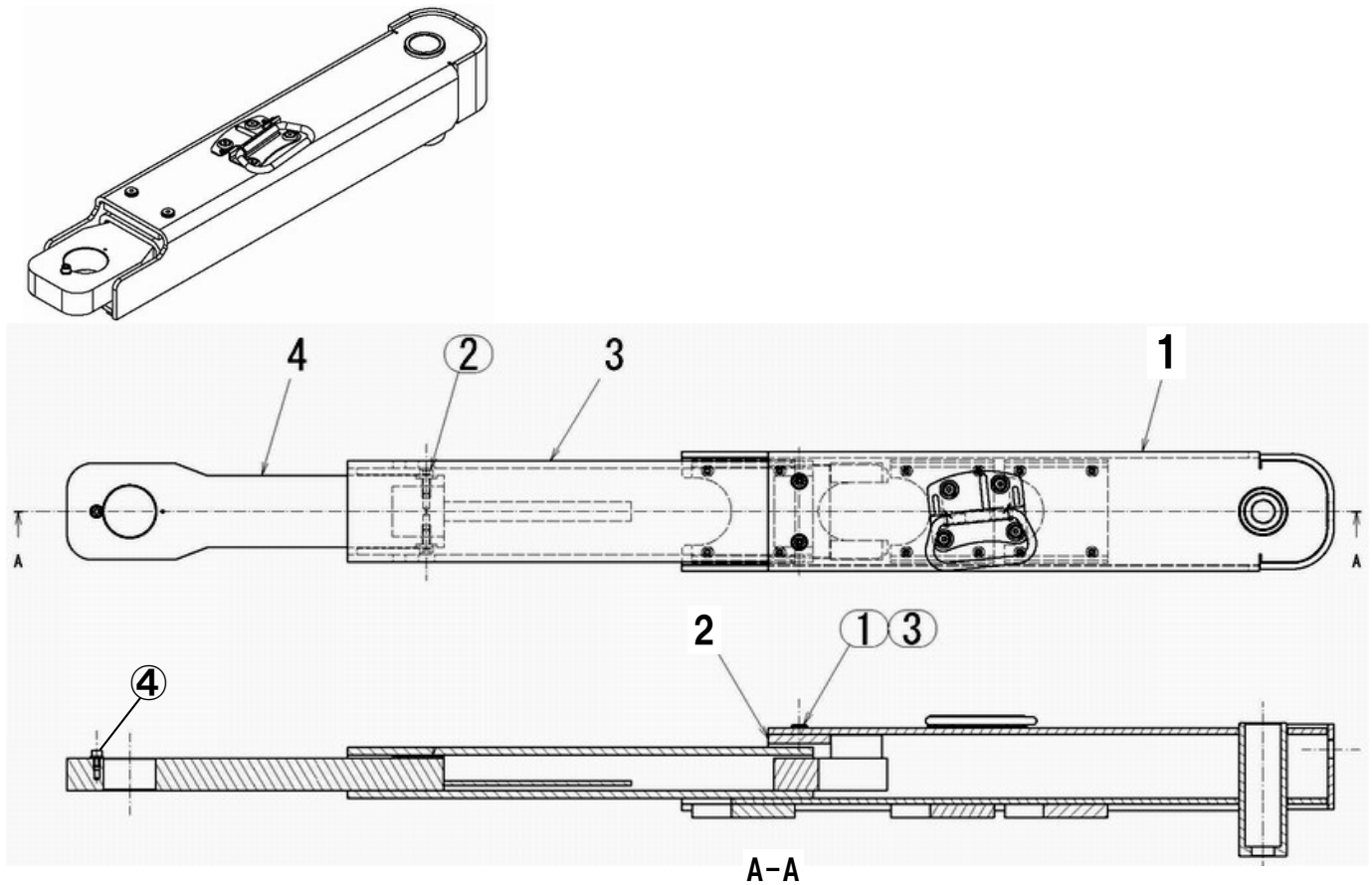
図番6 受台LAS



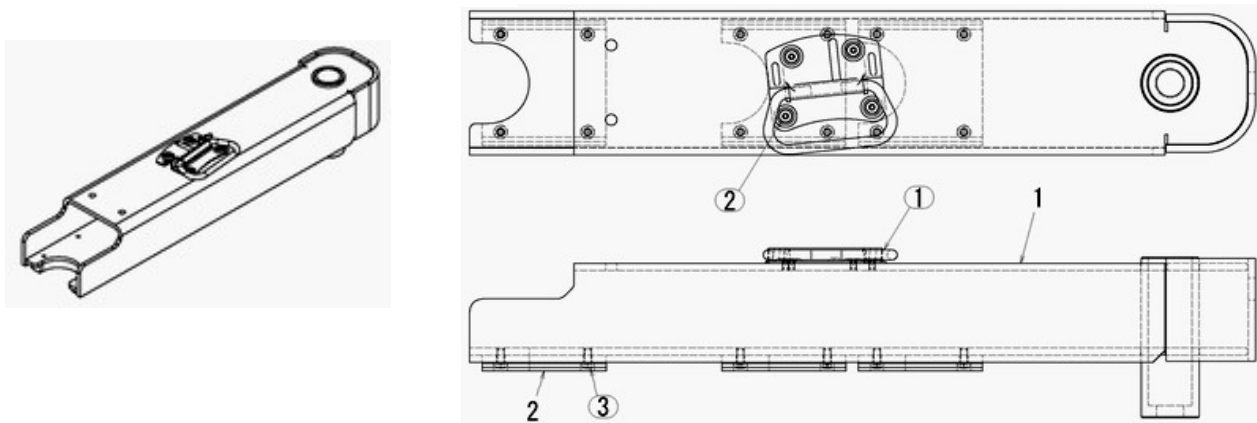
図番5-3 スライドプレートAS



図番5-4 アームAAS

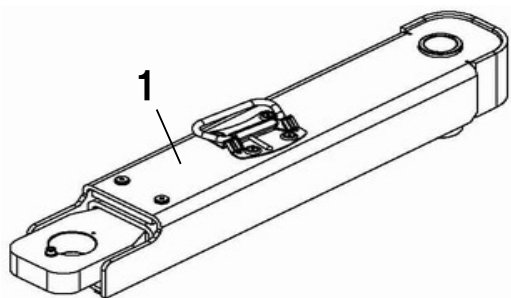


図番5-4-1 リフトアームAAS



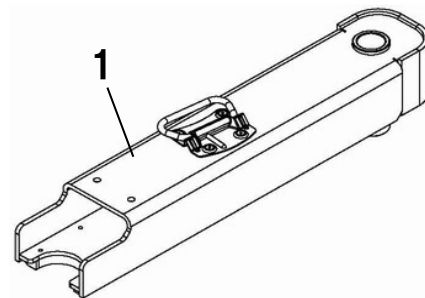
図番5-5 アームBAS

(2~4、①~③は図番5-4参照のこと)

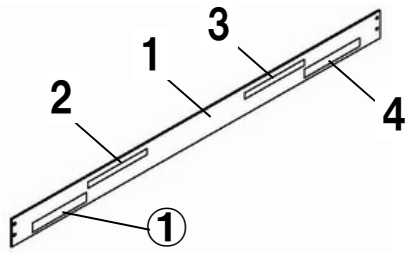


図番5-5-1 リフトアームBAS

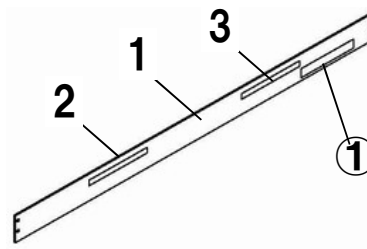
(2、①~③は図番5-4-1参照のこと)



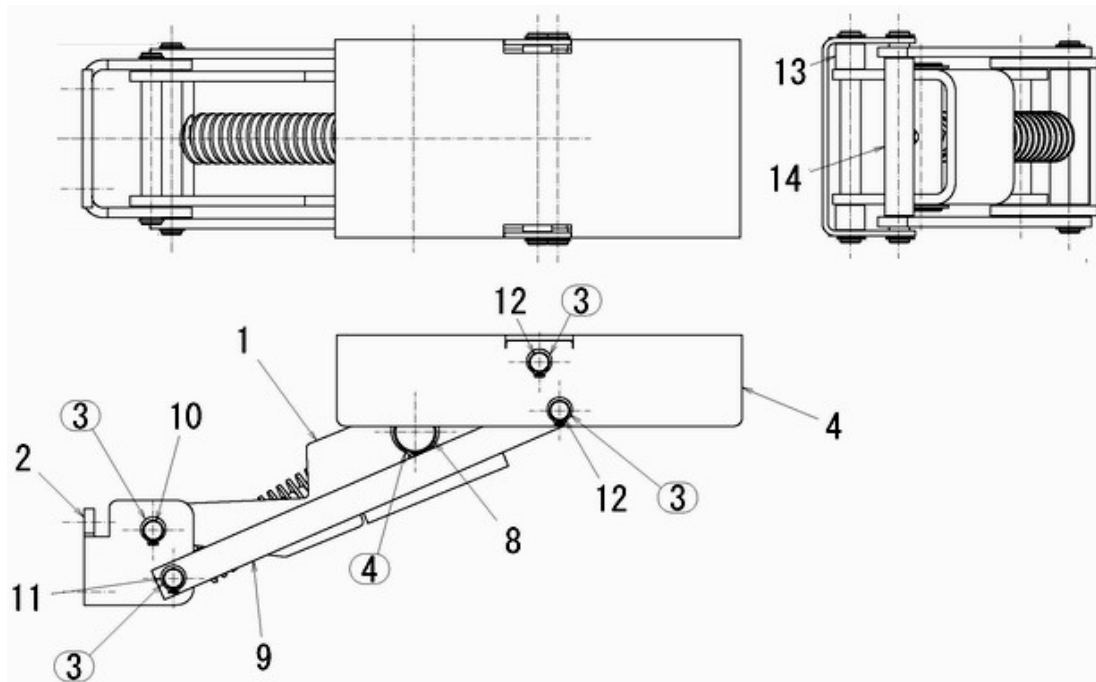
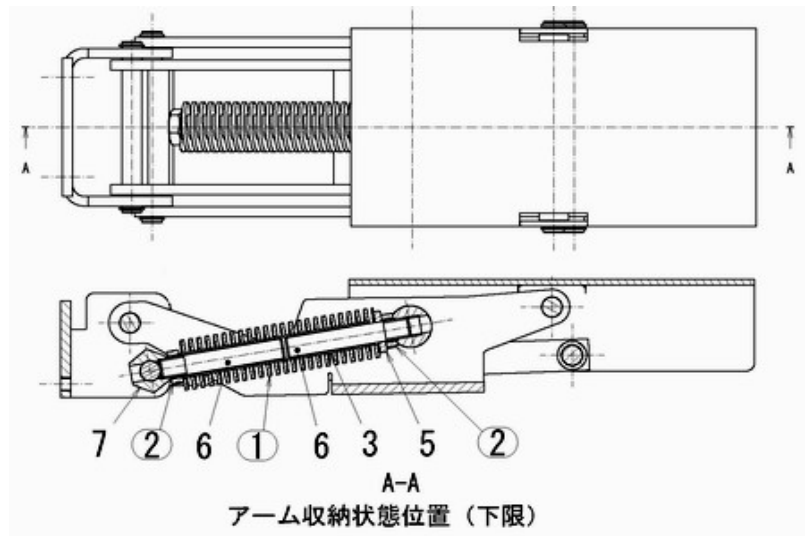
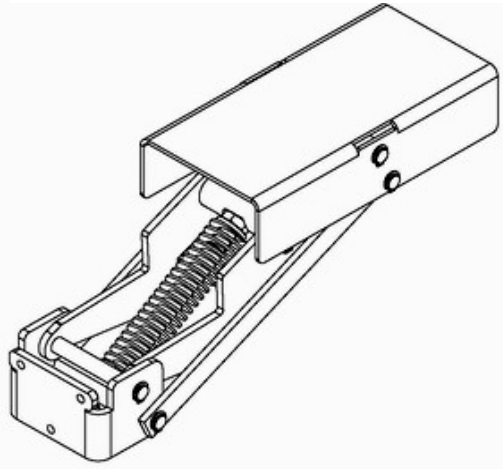
図番5-6 アームカバー-RAS



図番6-6 アームカバー-LAS



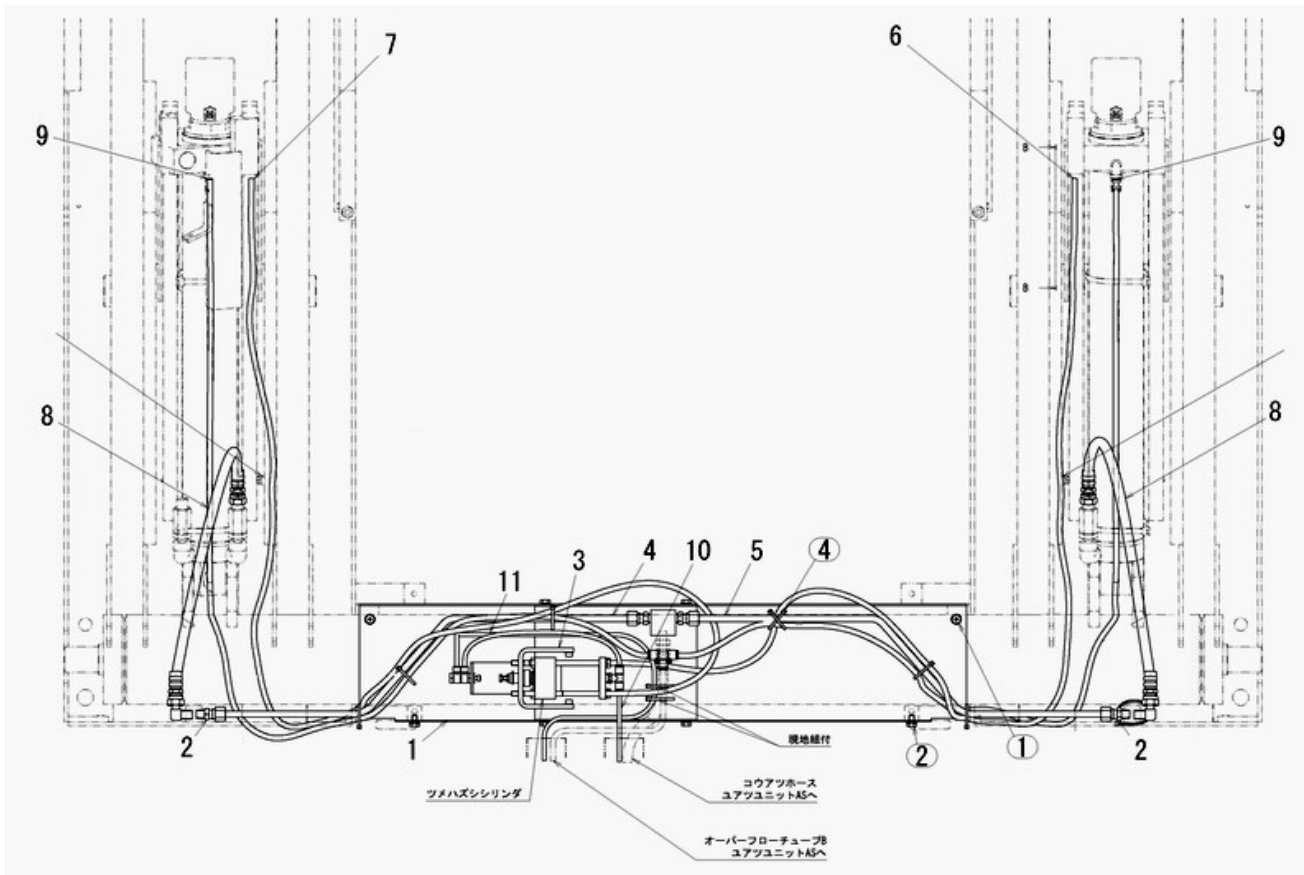
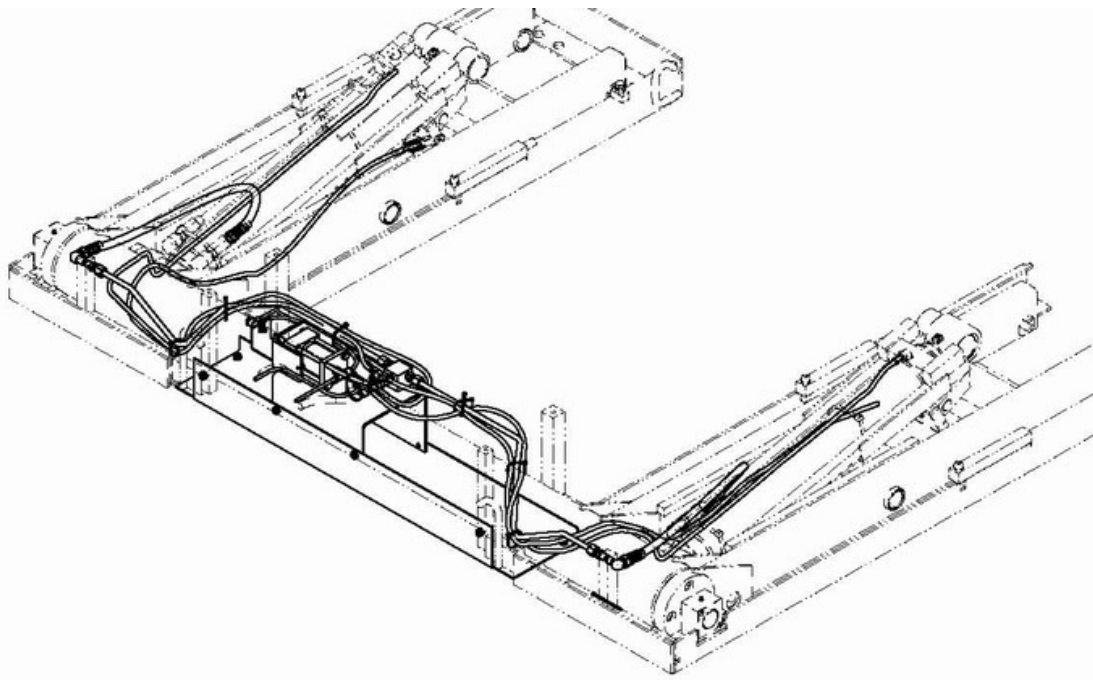
図番5-7 アームクランクAS



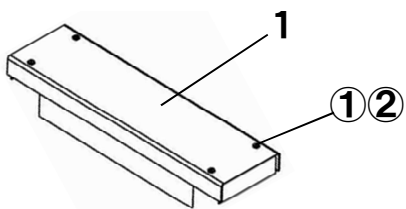
WBSC32KV

図番	部品コード	品名	規格	変更時期・備考	単価(税別)			製品使用数 (参考)
5-6	00464050	アームカバー-RAS						1
5-6-1	受注不可	アームカバー		5-6で交換の事	受注不可			1
5-6-2-1	受注不可	重心シールR	19mm×220mm	5-6-2-2と5-6-3-2を併せて交換の事	受注不可			1
5-6-2-2	50628360	重心シールR	16mm×220mm	新旧互換性有				1
5-6-3-1	受注不可	重心シールF	19mm×220mm	5-6-2-2と5-6-3-2を併せて交換の事	受注不可			1
5-6-3-2	50628380	重心シールF	16mm×220mm	新旧互換性有				1
5-6-4	11485210	能力表示シール						1
5-6-①	都度確認	イヤサカシール小	代理店支給品	イヤサカ様向けのみ	お問い合わせください			1
6-6	00464090	アームカバー-LAS						1
6-6-1	受注不可	アームカバー		6-6で交換の事	受注不可			1
6-6-2-1	受注不可	重心シールR	19mm×220mm	6-6-2-2と6-6-3-2を併せて交換の事	受注不可			1
6-6-2-2	50628360	重心シールR	16mm×220mm	新旧互換性有				1
6-6-3-1	受注不可	重心シールF	19mm×220mm	6-6-2-2と6-6-3-2を併せて交換の事	受注不可			1
6-6-3-2	50628380	重心シールF	16mm×220mm	新旧互換性有				1
6-6-①	都度確認	イヤサカシール小	代理店支給品	イヤサカ様向けのみ	お問い合わせください			1
5-7	00464060	アームクランクAS						4
5-7-1	11539650	アームクランク						4
5-7-2	11539660	アームクランクベース						4
5-7-3	11539670	ハネ軸カイトパイプ						4
5-7-4	11539680	アーム受け						4
5-7-5	11539690	ハネスベーター						4
5-7-6	11539700	ハネ軸						8
5-7-7	11539710	ハネ支EA						4
5-7-8	11539720	ハネ支EB						4
5-7-9	11539730	平行維持リンク						8
5-7-10	11539740	クランク軸S						4
5-7-11	11539750	クランク軸M						4
5-7-12	11539760	クランク軸L						8
5-7-13	11539770	ビットカバーカラーS						8
5-7-14	11539780	ビットカバーカラーL						4
5-7-①	80730176	強力ハネ	TM30X175シオメット					4
5-7-②	90930312	六角ナット	HN12(3)SE					8
5-7-③	80845112	軸用C型止メ輪	RRO12シオメット					16
5-7-④	80845127	軸用C型止メ輪	RRO25シオメット					8

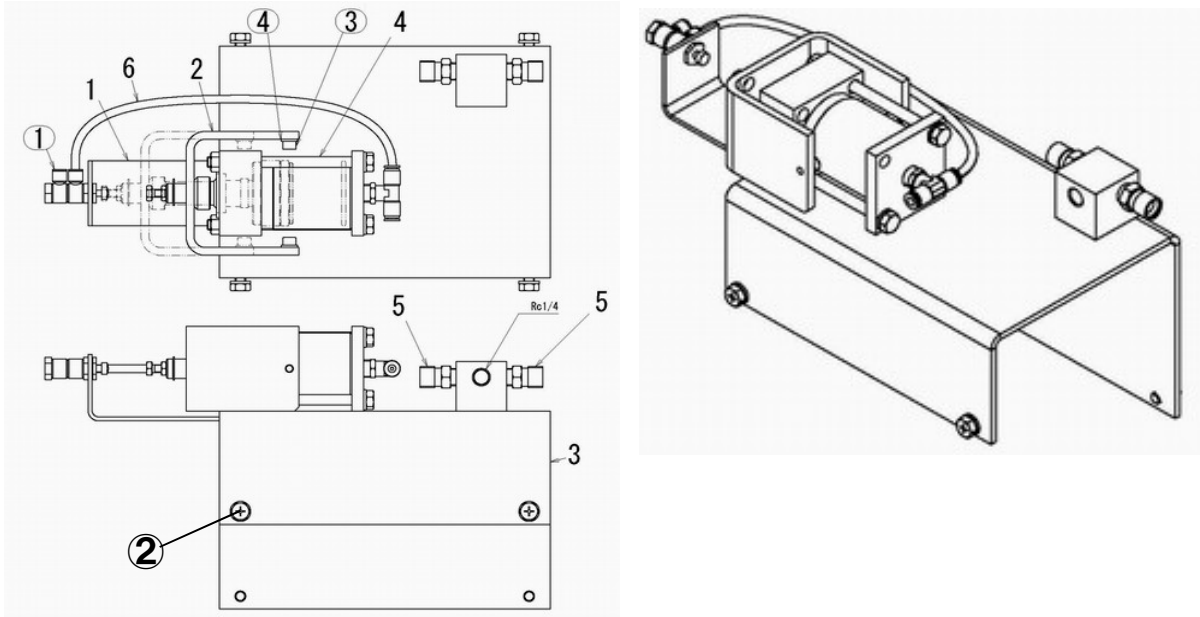
図番7 同調ピット配管AS



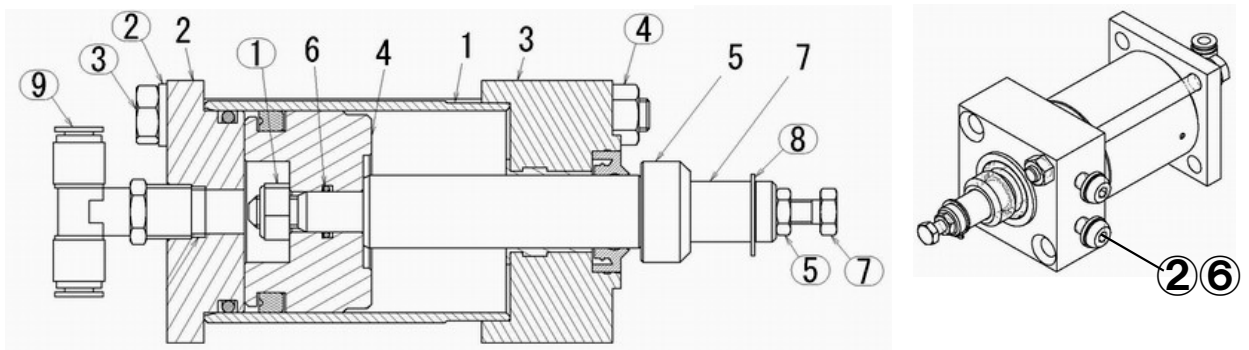
図番9 ピットカバー総AS



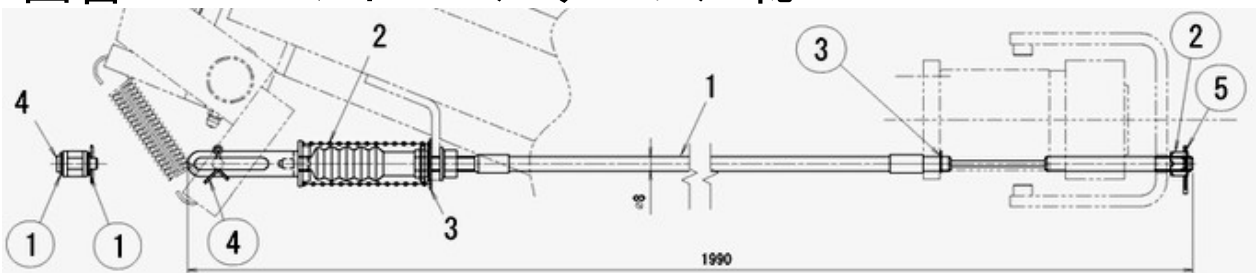
図番7-3 爪外し中継AS



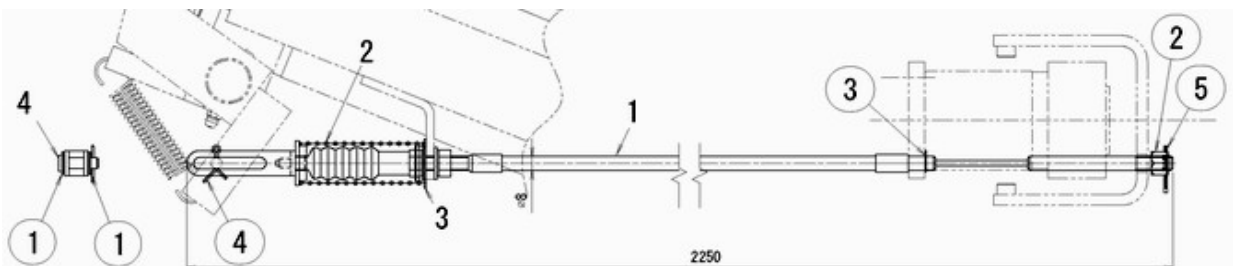
図番7-3-4 爪外しシリンダAS



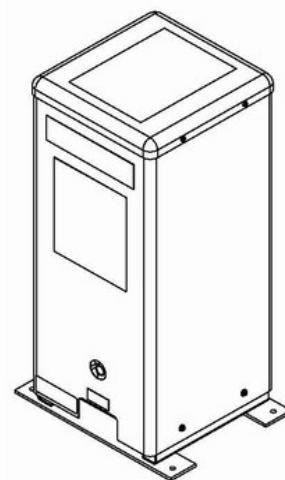
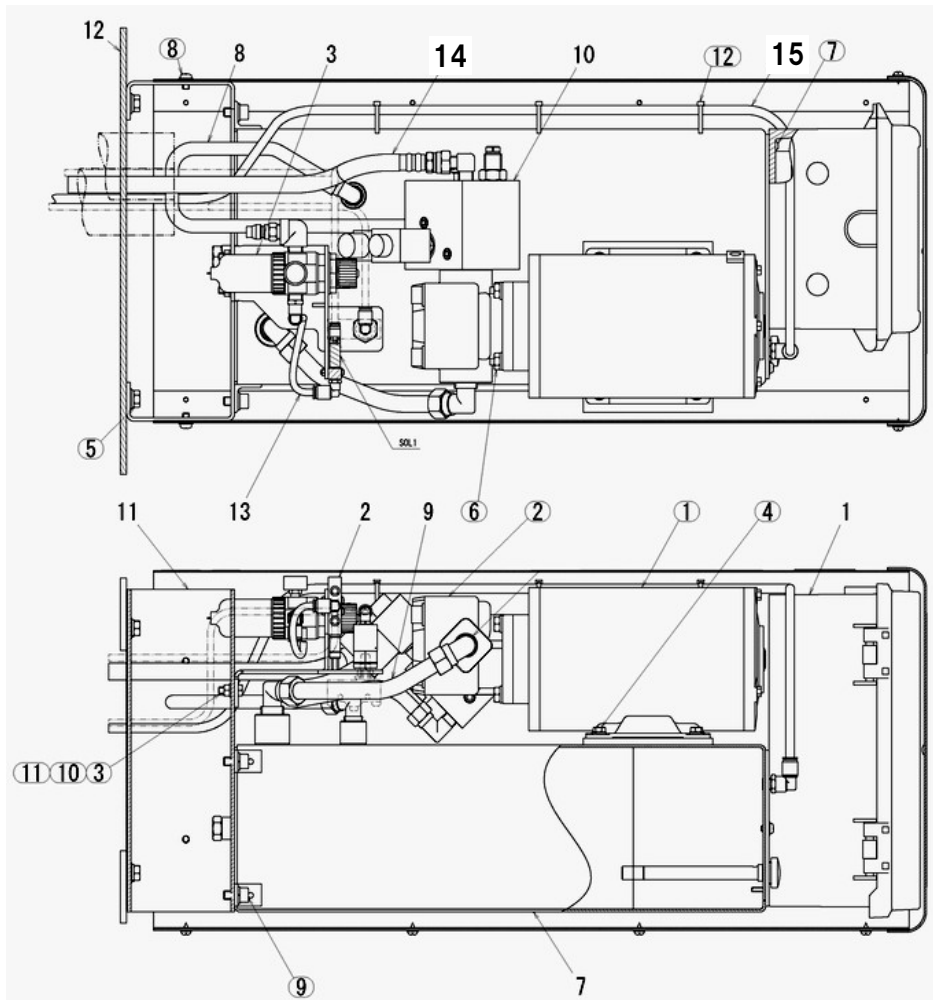
図番7-6 Lコントロールケーブル総AS



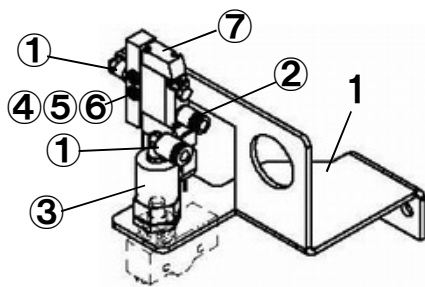
図番7-7 Rコントロールケーブル総AS



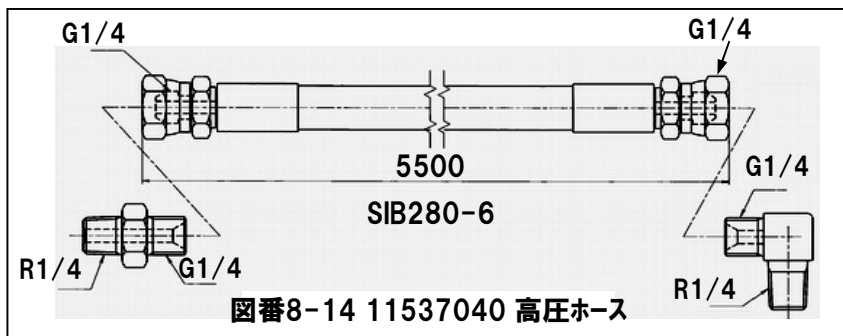
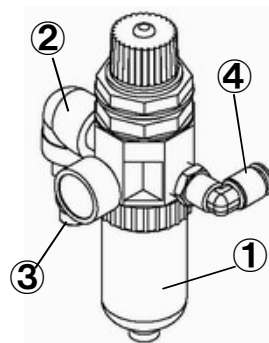
図番8 油圧ユニットAS



図番8-2 エアーパーツAS

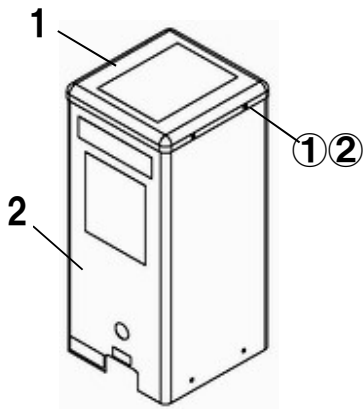


図番8-3 フィルターレギュレータAS

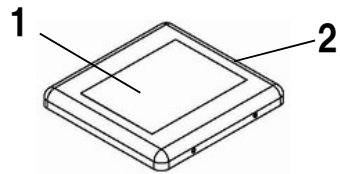


図番8 油圧ユニットAS

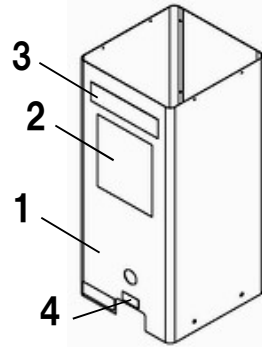
図番8-4 ユニットケースAS



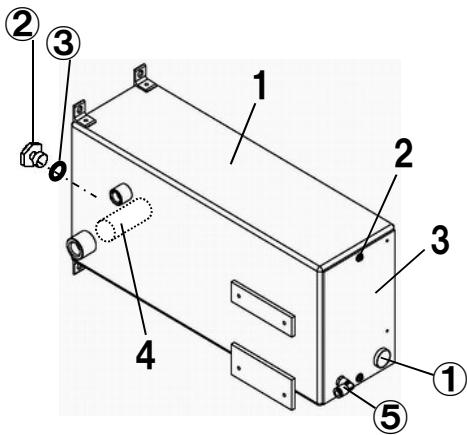
図番8-4-1 ユニットケース上板AS



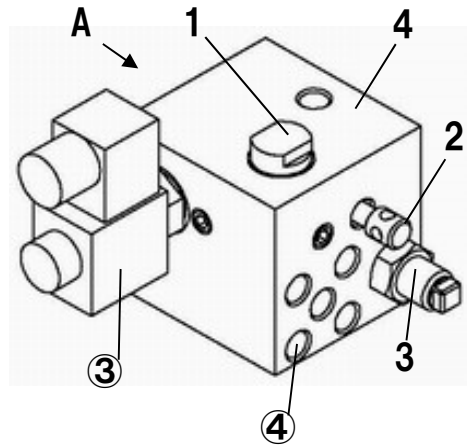
図番8-4-2 ユニットケース側板AS



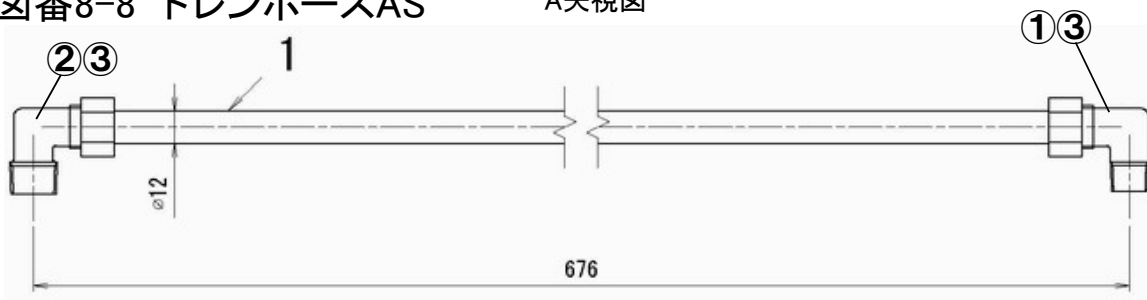
図番8-7 オイルタンクAS



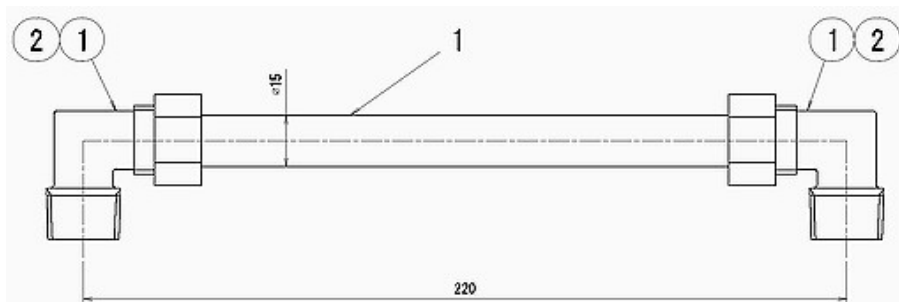
図番8-10 サブプレートAS



図番8-8 ドレンホースAS



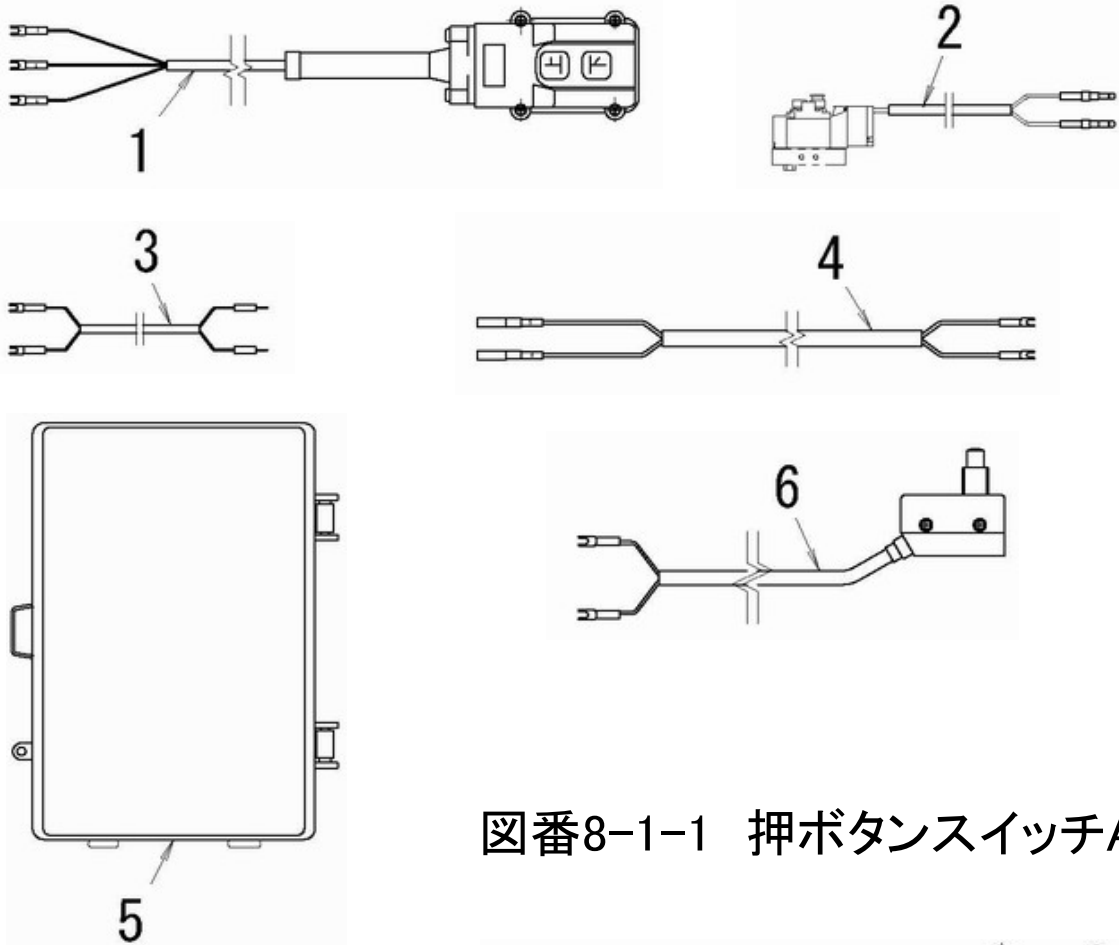
図番8-9 給油管AS



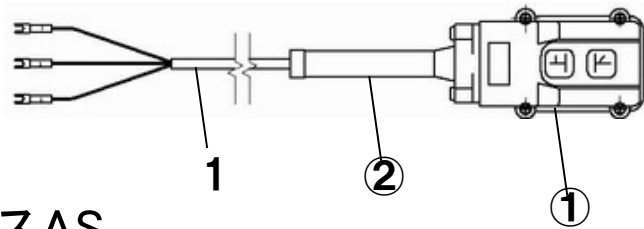
WBSC32KV

図番	部品コード	品名	規格	変更時期・備考	単価(税別)			製品使用数 (参考)
8-4-1	00464300	ユニットケース上板AS						1
8-4-2	00464310	ユニットケース側板AS						1
8-4-①	90862930	ナベタッピンネジ	SRHFST0508SE					4
8-4-②	90930705	平座金	PW05SE					4
8-4-1-1	11540010	コーションシールA						1
8-4-1-2	受注不可	ユニットケース上板	(黒)	8-4-1で交換の事	受注不可			1
8-4-2-1	受注不可	ユニットケース側板		8-4-2で交換の事	受注不可			1
8-4-2-2	11534580	コーションシールB						1
8-4-2-3	52611403	ビシヤモンシール						1
8-4-2-4	50627281	コーションシールE						1
8-4-2-①	90862930	ナベタッピンネジ	SRHFST0508SE					8
8-4-2-②	90930705	平座金	PW05SE					8
8-7-1	00162620	オイルタンクヘア						1
8-7-2	00161140	レベルハブAS						1
8-7-3	11157881	タンクフタ						1
8-7-①	90750508	座金組込ナベ小ネジ	MSRP0508SE					2
8-7-②	90911220	6角ホルト	HB1220SE					1
8-7-③	80800012	リング	P12					1
8-7-④	80818951	ストレーナー	SS-40610-10					1
8-7-⑤	80817228	エルボユニオン	ZL-081					1
8-8-1	11367060	ドレンホース	F1512-650mm(黒)					1
8-8-①	80817333	エルボユニオン	ML-2122S					1
8-8-②	80817334	エルボユニオン	ML-2123					1
8-8-③	80817669	インサートリング	INS-A12-9					2
8-9-1	11503160	給油管	F1515-190mm(黒)					1
8-9-①	80817335	エルボユニオン	ML-2154S					2
8-9-②	80817615	インサートリング	INS-F15					2
8-10-1	00466540	フローコントロールAS						1
8-10-2	00434620	ロワーリングAS						1
8-10-3	00434660	リリーフバルブSAS						1
8-10-4	受注不可	サブプレート		8-10で交換の事	受注不可			1
8-10-5	00162160	チェックバルブAS						1
8-10-①	80800518	リング	P20-1B					2
8-10-②	80850001	6角穴付ブラク	HSP1/8					5
8-10-③	80818568	電磁チェックバルブ	7789671A20550C2	"下降バルブ"				1
8-10-④	90920665	6角穴付ホルト	HSB0665					4

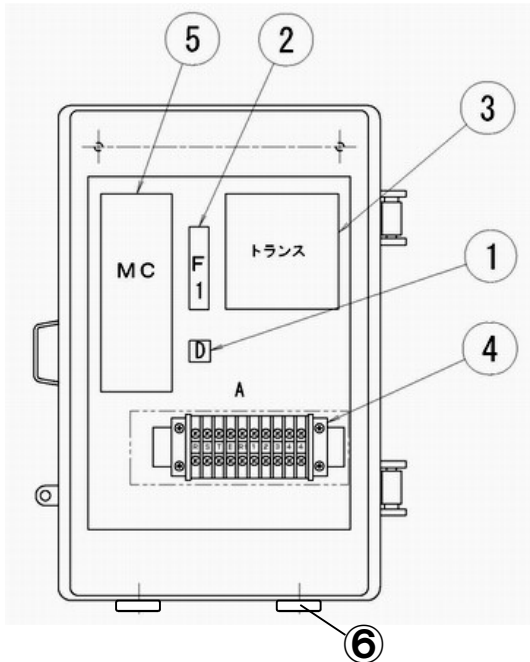
図番8-1 配線AS



図番8-1-1 押ボタンスイッチAS



図番8-1-5 制御ボックスAS



部品価格表使用上のご注意

- この部品表は、仕様変更のため予告なく内容を変更することがあります。そのため、記載された内容と実物の形状が異なる場合がありますのでご注意ください。
- 部品ご注文の際は、品番と品名を必ず明記して下さい。品番のご指定のないとき、または機体番号及び製造年月のご連絡がない場合は、万一ご注文品と異なる部品を納入した場合でも当社は責任を負いませんのでご了承下さい。
- アッセンブリーの構成部は、BS1等の専用アッセンブリーコードでご注文下さい。
- 品名にある〇〇〇〇ペアとは2個以上の単体部品を溶接し、1個の部品にしたものを言います。
- 当製品の補充部品は生産中止後、20年まで供給させていただきますが、補充部品供給可能期間内であっても供給できない部品(例えば部品コード欄に受注不可とあるもの)もありますのでご了承願います。
- 補充部品の保証期間は弊社出荷(納品)後、3ヶ月間とさせていただきますのでご了承願います。
- 品名欄に、【色確認】の記述がある部品につきましては、ご注文の際に塗装色を明記して下さい。



会社ホームページはこちら
<https://bishamon.co.jp/>



●ご注文・納期・価格のお問合せ先
本社営業部
✉ sales@bishamon.co.jp
☎ 0566-53-1126
📠 0566-53-1844

●技術的なお問合せ先
カスタマーサポート
✉ support@bishamon.co.jp
☎ 0566-53-2281
📠 0566-53-1617

本社 〒444-1394 愛知県高浜市本郷町4-3-21 TEL.0566-53-1126 FAX.0566-53-1844
東京 〒146-0083 東京都大田区千鳥2-2-12 TEL.03-3759-9722 FAX.03-3759-9723
大阪 〒537-0002 大阪府大阪市東成区深江南2-3-22 TEL.06-6747-7617 FAX.06-6747-7618

【その他営業所】 ホームページをご確認ください。